



EMERSON
Process Management

TESCOM™

TESCOM 44-2800 工业减压阀

入口高压,出口低压,中流量

优点

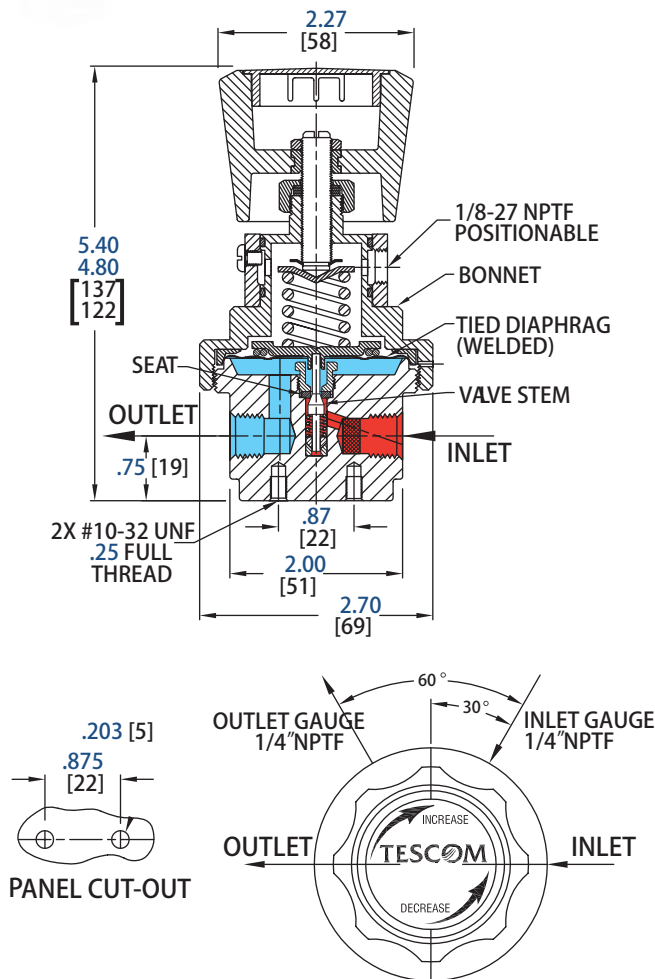
- 栓膜片提供了额外的腐蚀性气体的应用
- 二次安全设置,可选哈氏合金材料
- 波纹膜片提供了高灵敏度和低压降
- 金属密封与金属膜片
- 可调螺丝以便固定出口压力
- Cv=0.16

应用

- 仪器仪表
- 分析系统

参数

- 稳压器-减压阀
- 最大入口压力: 3000 PSI
- 控制压力范围:
0~25, 0~50, 0~100, 0~150 PSI
- 设计实验压力: 150%
- 泄漏:
内部: 气密
外部: $\leq 2 \times 10^{-8}$ atm cc/sec He
- 流量系数: Cv=0.16
- 工作温度: -40~60°C
- 材质
阀体: 316不锈钢
膜片: 316不锈钢
阀座: CTFE
外套筒: 316不锈钢
内套筒: Teflon®
弹簧: Elgiloy®
其余部件: 316不锈钢
- 清洁: CGA 4.1 and ASTM G93
- 重量: 1.4 kg





选型表

系列	阀体材质	出口压力	出入口接口类型	出入口接口尺寸	最大入口压力
44-28	6 - 316不锈钢	0 - 0~25PSI	2 - NPT	4 - 1/4"	1 - 3000 PSI
		1 - 0~50 PSI			
		2 - 0~100 PSI			
		3 - 0~150 PSI			

