



TESCOM 44-3200 工业减压阀

入口高压,出口低压,高流量

优点

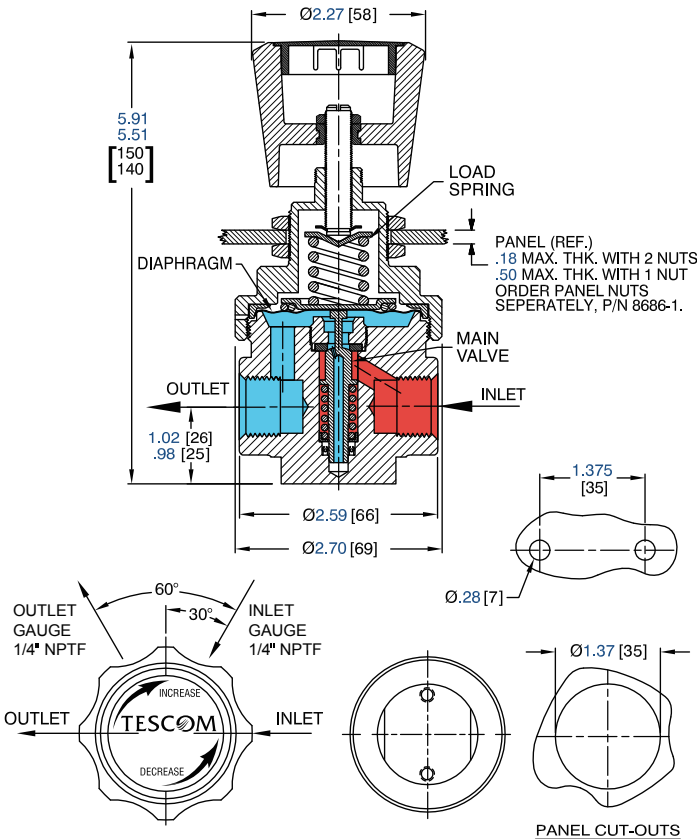
- 紧凑的,高流量
- 可用于易燃气体
- 可提供316不锈钢与黄铜材质选择
- 开放式金属隔膜,确保气体纯度与完整性
- 标准压力表接口
- 多种出口压力范围, 可选面板安装
- 可选Cv=1.8, 可选排气式

应用

- 实验室
- 点火系统
- 气缸
- 隔离系统

参数

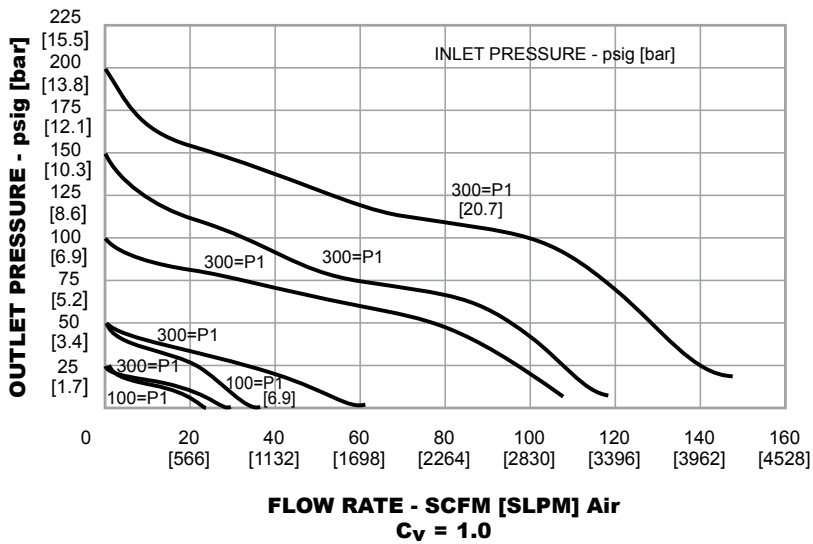
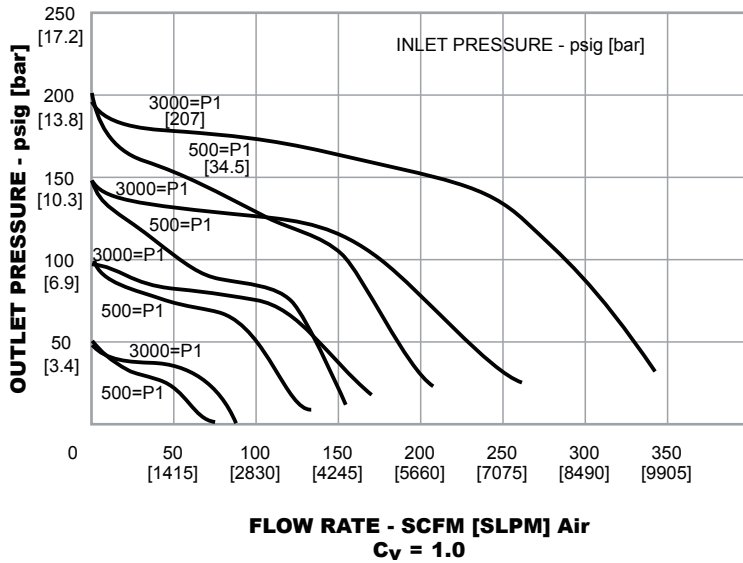
- 稳压器-减压阀
- 最大入口压力: 500, 3000 PSI
- 控制压力范围:
0~25, 0~50, 0~100, 0~150, 0~200 PSI
- 设计实验压力: 150%
- 泄漏:
内部: 气密
外部: $\leq 2 \times 10^{-8}$ atm cc/sec He
- 流量系数: Cv=1.0, 1.8(可选)
- 工作温度: -40~60°C
- 材质
阀体: 316不锈钢
阀盖: 300不锈钢
膜片: 316不锈钢
阀座:
500 PSI: Teflon®
3000 PSI: CTFE
阀座固定器: Nitronic 60
密封: Teflon®
其余部件: 316不锈钢
- 清洁: CGA 4.1 and ASTM G93
- 重量: 1.6 kg





选型表

系列	阀体材质	出口压力	阀座材质	密封材质	出入口 接口类型	出入口 接口尺寸	最大入口压力	设定
44-32	1- 黄铜	0- 0~25PSI	H- Teflon	Teflon,O型圈	2- NPT	6- 3/8"	1- 3000 PSI	空 - 无
	6- 316不锈钢	1- 0~50 PSI	J- CTFE	Teflon,机械密封		8- 1/2"	3- 500 PSI	-001 - 单压力表接口,1/4"90°,Cv=1.0
		2- 0~100 PSI				-003 - 无压力表接口		
		3- 0~150 PSI				-296 - 单压力表接口,1/4"90°,Cv=1.8		
4- 0~200 PSI								





TESCOM 44-3200F 工业减压阀

入口高压,出口绝压,高流量

优点

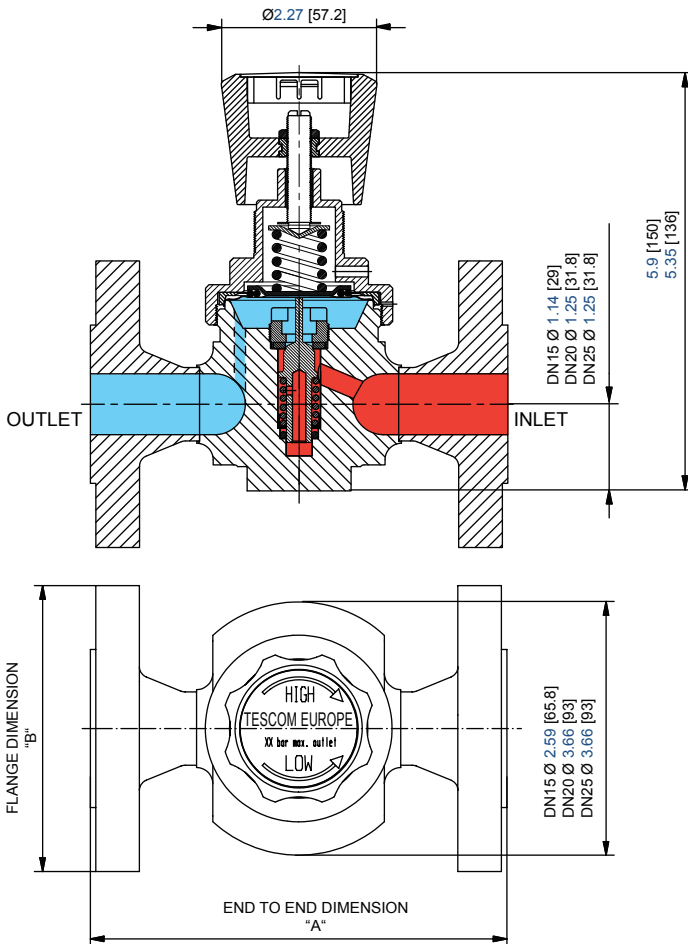
- 提供绝压,低压选择
- DIN EN 1092-1 11标准法兰连接
- DIN EN 558,1 端面法兰标准
- 最大口径达DN25
- 高纯度材料与设计
- 标准包含压力表接口
- Cv=1.0,1.8

应用

- 除氯
- 氮气保护器

参数

- 稳压器-减压阀
- 最大入口压力: 580 PSI
- 控制压力范围:
 - 28"HgVAC~15 PSI
 - 28"HgVAC~30 PSI
 - 28"HgVAC~60 PSI
 - 28"HgVAC~100 PSI
 - 0~25,0~50,0~100 PSI
 - 0~150,0~200 PSI
- 设计实验压力: 150%
- 设计爆破压力: 400%
- 泄漏:
 - 内部: 气密
 - 外部: $\leq 2 \times 10^{-8}$ atm cc/sec He
- 流量系数: Cv=1.0,1.8
- 工作温度: -26~74°C
- 材质
 - 阀体: 316不锈钢
 - 膜片: 316不锈钢, 哈氏合金
 - 密封: Teflon®
 - 阀座: Teflon®
 - 其余部件: 316不锈钢, Nitronic 60
- 清洁: CGA 4.1 and ASTM G93
- 重量:
 - DN10: 3.0 kg
 - DN15: 3.0 kg
 - DN20: 5.4 kg
 - DN25: 5.4 kg





选型表

44-32	6	1	F	K		B	F	2	N	E					
系列	阀体材质	出口压力	连接	出入口 法兰尺寸		法兰接 口类型	压力表接 口与类型	流量系数	排气	法兰 标准					
44-32	6 - 316L不锈钢, 膜片:不锈钢	A - 28"HgVAC~15 PSI	F - 法兰	G - DN10	130mm	90mm	B - 突出	A - 无压力表接口	1 - Cv=1.8 2 - Cv=1.0	N - 非 排气	E - EN1092-1				
		B - 28"HgVAC~30 PSI		K - DN15	130mm	95mm	D - O型圈 嵌入	D - 单压力表接口 1/4"NPT							
		C - 28"HgVAC~60 PSI		L - DN20	150mm	105mm		E - 单压力表接口 1/4"NPT							
		D - 28"HgVAC~100 PSI		M - DN25	160mm	115mm		F - 单压力表接口 1/4"NPT							
	7 - 316L不锈钢, 膜片:哈氏合金	0 - 0~25 PSI										L - 双压力表接口 1/4"NPT			
		1 - 0~50 PSI													
		2 - 0~100 PSI													
		3 - 0~150 PSI													
		4 - 0~200 PSI													

