



## TESCOM 23 高纯减压阀

入口低压,出口低压,高流量

- 流路完全净化
- 最小的杂质生成
- 使用强制截流密封定位阀盖
- 无泄漏
- 高流量Cv1.8
- SEMI F19,UHP标准



### 应用

- 高流量净化

### 参数

- 稳压器-减压阀
- 最大入口压力: 150或250 PSI
- 出口压力: 30, 60, 100 PSI
- 设计实验压力: 150%
- 泄漏:内部1x10-9atm cc/sec He
- 操作温度:
  - PCTFE阀座: -40~60°C
  - Teflon®阀座: -40~71°C
- 流量系数: Cv=1.8
- 材质
  - 阀体: 316 VAR不锈钢电解抛光
  - 阀座: PCTFE或Teflon®
  - 其余部件: 316不锈钢
- 内部光洁度处理: 10Ra
- 内部容积: 18.5 cc
- 接口
  - 焊接, VCR, H.P.I.C.
- 重量: 1.5 kg

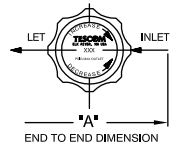


Figure A (No Gauges)

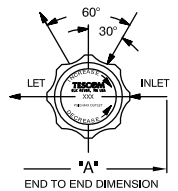


Figure B (2 Gauges)

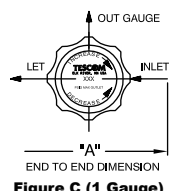


Figure C (1 Gauge)

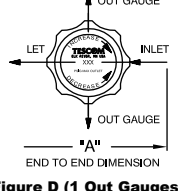
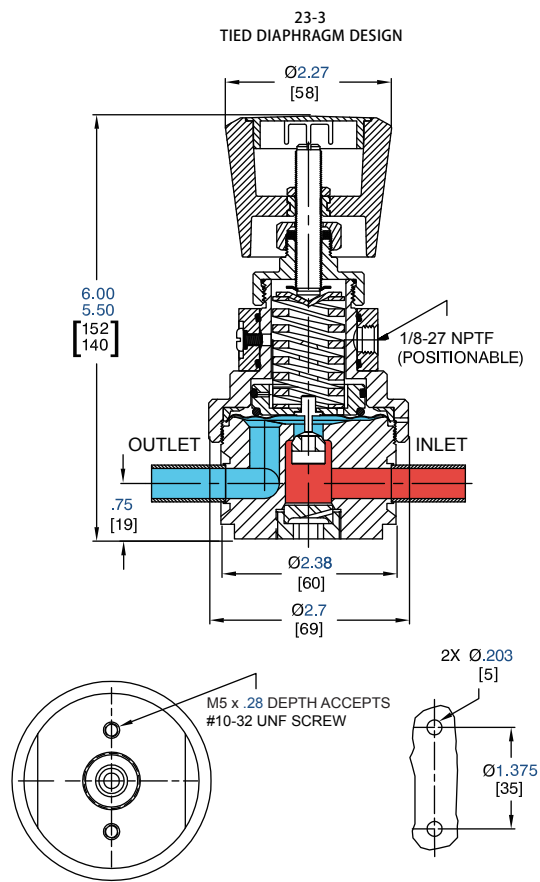


Figure D (1 Out Gauges)





选型表

系列	入口压力	光洁度	其他材质	出口压力	手柄颜色	压力表接口与连接	出入口接口与连接	"A"	选项
23-3	B - 250PSI	10Ra	阀体:316 VCR不锈钢 膜片:316不锈钢 阀座:CTFE	0 - 30 PSI	5 - 白色		EN7EN7 - 1/4" M VCR, fixed	3.97"	Z - 无
				1- 60 PSI		AA - 无压力表接口	HF4HF4 - 1/2" F VCR	5.59"	T - 测试报告
	C - 150PSI	10Ra	阀体:316 VCR不锈钢 膜片:316不锈钢 阀座:Teflon®	2- 100 PSI			GF4GF4 - 1/2" M VCR	5.59"	C - 符合认证
						FB7FB7 - 1/2" Tube	3.70"	E - 中心距离 底部0.68"	
						UR2UR2 - 3/4" Tube	5.75"		
						AB - 1/4" H.P.I.C			
					AC - 1/4" F VCR				
					AD - 1/4" M VCR, swivel				
					AE - 1/4" M VCR, fixed				
					AM - 1/4" H.P.I.C.				
					AN - 1/4" F VCR				
				AP - 1/4" M VCR, swivel					
				AR - 1/4" M VCR, fixed					

