



# 中华人民共和国国家标准

GB 12014—200×  
代替GB 12014—1989

## 防静电服

Static protective clothing

(报批稿)

(本稿完成日期：2008.6)

200×-××-××发布

200×-××-××实施

中华人民共和国国家质量监督检验检疫总局  
中国国家标准化管理委员会

发布

## 目 次

前言 .....	II
1 范围 .....	1
2 规范性引用文件 .....	1
3 术语和定义 .....	1
4 技术要求 .....	2
5 测试方法 .....	4
6 检验类别 .....	4
7 标识 .....	5
8 包装和储存 .....	5
附录 A（规范性附录） 点对点电阻测试方法 .....	6
附录 B（规范性附录） 带电电荷量测试方法 .....	8
附录 C（规范性附录） 洗涤方法 .....	10
参考文献 .....	11

## 前 言

本标准4.1.2、4.1.3、4.2.5、4.2.6、4.2.7、6、7条款为强制性，其余为推荐性。

本标准与GB 12014-1989 相比主要变化如下：

- 增加了静电耗散材料、表面电阻率、点对点电阻的定义；
- 增加了防静电面料外观质量要求；
- 增加了防静电面料点对点电阻的技术要求及测试方法；
- 增加了防静电面料甲醛含量、pH 值、尺寸变化率、耐水色牢度、透气量、耐干摩擦色牢度、耐光色牢度的技术要求及测试方法；
- 增加了防静电服的缝制要求；
- 增加了防静电服的检验类别；
- 增加了参考文献；
- 修改了防静电服带电电荷量、断裂强力的技术要求；
- 修改了防静电服的分级；
- 修改了防静电性能测试环境条件；
- 删除了附录 C 防静电服的号型规格；
- 删除了附录 D 气体爆炸危险场所的区域等级。

本标准的附录A、附录B、附录C为规范性附录。

本标准由国家安全生产监督管理总局提出。

本标准由全国个体防护装备标准化技术委员会归口。

本标准负责起草单位：北京市劳动保护科学研究所。

本标准参加起草单位：陕西元丰纺织技术研究有限公司、西安精诚职业服装有限公司、总后军需研究所士兵中心。

本标准主要起草人：杨文芬、臧兰兰、张普选、张燕、宗淑清、王利祥、姜荣华。

本标准于1989年首次发布，本次为第一次修订。

# 防静电服

## 1 范围

本标准规定了防静电服的技术要求、测试方法、检验规则、标识等。  
本标准适用于可能引发电击、火灾及爆炸危险场所穿用的防静电服。  
本标准定义的防静电服不适用于抗电源电压。

## 2 规范性引用文件

下列文件中的条款通过本标准的引用而成为本标准的条款。凡是注日期的引用文件，其随后所有的修改单（不包括勘误的内容）或修订版均不适用于本标准，然而，鼓励根据本标准达成协议的各方研究是否可使用这些文件的最新版本。凡是不注日期的引用文件，其最新版本适用于本标准。

GB/T 2912.1-1998 纺织品 甲醛的测定 第一部分：游离水解的甲醛（水萃取法）  
GB/T 3920-1997 纺织品 色牢度试验 耐摩擦色牢度  
GB/T 3923.1-1997 纺织品 织物拉伸性能 第一部分：断裂强力和断裂伸长率的测定 条样法  
GB/T 4288 家用电动洗衣机  
GB/T 5453-1997 纺织品 织物透气性的测定  
GB/T 5713-1997 纺织品 色牢度试验 耐水色牢度  
GB/T 7568.5-2002 纺织品 色牢度试验 聚丙烯晴标准贴衬织物规格  
GB/T 7573-2002 纺织品 水萃取液pH值的测定  
GB/T 8427-1998 纺织品 色牢度试验 耐人造光色牢度：氙弧  
GB/T 8628-2001 纺织品 测定尺寸变化的试验中织物试样和服装的准备、标记及测量  
GB/T 8629-2001 纺织品 试验用家庭洗涤和干燥程序  
GB/T 8630-2002 纺织品在洗涤和干燥时尺寸变化的测定  
GB/T 13640 劳动防护服号型

## 3 术语和定义

下列术语和定义适用于本标准。

### 3.1

**防静电服** static protective clothing

为了防止服装上的静电积聚，用防静电织物为面料，按规定的款式和结构而缝制的工作服。

### 3.2

**防静电织物** static protective fabric

在纺织时，采用混入导电纤维纺成的纱或嵌入导电长丝织造形成的织物，也可是经处理具有防静电性能的织物。

### 3.3

**导电纤维** conductive fibre

全部或部分使用金属或有机物的导电材料或静电耗散材料制成的纤维。

### 3.4

**静电耗散材料** electrostatic dissipative material

表面电阻率大于或等于 $1 \times 10^5 \Omega/\square$ ，但小于 $1 \times 10^{11} \Omega/\square$ 的材料。

## 3.5

**表面电阻率 surface resistivity**

表征物体表面导电性能的物理量。

注：表面电阻率是材料表面正方形对边间测得的电阻值，与该物体厚度及正方形大小无关。

## 3.6

**点对点电阻 point to point resistance**

在给定时间内，施加材料表面两个电极间的直流电压与流过这两点间的直流电流之比。

## 4 技术要求

## 4.1 面料

## 4.1.1 外观质量

面料应无破损、斑点、污物或其他影响面料防静电性能的缺陷。

## 4.1.2 点对点电阻

面料按附录A规定的方法测试，点对点电阻应符合表1的规定。

表1 点对点电阻技术要求

测试项目	技术要求	
	A级	B级
点对点电阻 / (Ω)	$1 \times 10^5 \sim 1 \times 10^7$	$1 \times 10^7 \sim 1 \times 10^{11}$

## 4.1.3 理化性能

面料的理化性能应符合表2的要求。

表2 理化性能技术要求

测试项目	技术要求		测试方法
甲醛含量 / (mg/kg)	直接接触皮肤 ≤ 75	非直接接触皮肤 ≤ 300	5.1条
pH值	4.0~9.0		5.2条
尺寸变化率 / (%)	+2.5 ~ -2.5 (经、纬向)		5.3条
透气率 / (mm/s)	10~30 (涂层面料)	>30	5.4条
耐水色牢度 / 级 (变色、沾色)	≥3-4		5.5条
耐干摩擦色牢度 / 级 (变色、沾色)	≥3-4		5.6条
耐光色牢度 / 级 (变色、沾色)	≥3-4		5.7条
断裂强力 / (N)	经向 ≥ 780 (单位面积质量 ≥ 200 g/m <sup>2</sup> ) 经向 ≥ 490 (单位面积质量 < 200 g/m <sup>2</sup> )	纬向 ≥ 390	5.8条

## 4.2 服装

成品服装面料应符合4.1条款的技术要求。

## 4.2.1 外观质量

服装外观应无破损、斑点、污物以及其他影响穿用性能的缺陷。

## 4.2.2 结构及款式

4.2.2.1 服装结构应安全、卫生，有利于人体正常生理要求与健康。

4.2.2.2 服装应便于穿脱并适应作业时的肢体活动。

4.2.2.3 服装款式应简洁、实用。根据使用要求，可采用如下款式（参见图1）：

a) “三紧式”上衣、下装为直筒裤。

- b) 衣裤（或帽、脚）连体式。
  - c) 其余款式根据实际情况确定。
- 4.2.2.4 根据服装款式及使用要求，参照 GB/T 13640 选定号型规格，超出范围按档差自行设置。

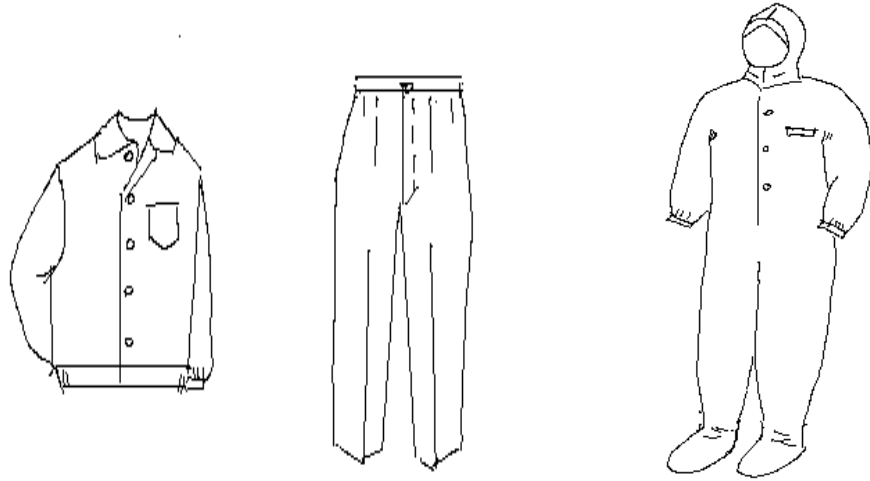


图1 防静电服的款式

4.2.3 缝制

4.2.3.1 服装各部位缝制线路顺直、整齐、平服牢固。上下松紧适宜，无跳针、断线、起落针处应有回针。

4.2.3.2 缝线针距：（12~14）针/3 cm（单位面积质量 $\geq 200$  g/m<sup>2</sup>），（14~16）针/3 cm（单位面积质量 $< 200$  g/m<sup>2</sup>）。

4.2.3.3 按 5.9 条规定的方法测试，服装接缝强力不得小于 100 N。

4.2.4 带电电荷量

防静电服按附录B规定的方法测试，带电电荷量应符合表3的规定。

表3 带电电荷量技术要求

测试项目	技术要求	
	A级	B级
带电电荷量/（ $\mu$ C/件）	$< 0.20$	0.20~0.60

4.2.5 附件

服装上一般不得使用金属材质的附件，若必须使用（如钮扣、钩袷、拉链）时，其表面应加掩襟，金属附件不得直接外露。

4.2.6 衬里

服装衬里应采用防静电织物，非防静电织物的衣袋、加固布面积应小于防静电服内面积的20%，防寒服或特殊服装应做成内胆可拆卸式。

4.2.7 尺寸变化率

防静电服按GB/T 8629-2001中规定的6 B或6 A程序洗涤，悬挂晾干，水洗后的尺寸变化率应符合表4的规定。

表4 尺寸变化率技术要求

测试项目	尺寸变化率 %
领大	≥-1.5
胸围	≥-2.5
衣长	≥-3.5
腰围	≥-2.0
裤长	≥-3.5

## 5 测试方法

- 5.1 从面料和服装衬里的不同部位分别选取样品，按 GB/T 2912.1-1998 规定的方法测试甲醛含量。
- 5.2 从面料和服装衬里的不同部位分别选取样品，按 GB/T 7573-2002 规定的方法测试 pH 值。
- 5.3 面料尺寸变化率按 GB/T 8628-2001 和 GB/T 8630-2002 规定进行，采用 GB/T 8629-2001 中的 6B 或 6A 程序洗涤，悬挂晾干。
- 5.4 从面料和服装衬里的不同部位分别选取 10 个样品，按 GB/T 5453-1997 规定的方法测试透气率。
- 5.5 面料耐水色牢度按 GB/T 5713-1997 规定的方法测试。
- 5.6 面料耐干摩擦色牢度按 GB/T 3920-1997 规定的方法测试。
- 5.7 面料耐光色牢度按 GB/T 8427-1998 规定的方法测试。
- 5.8 面料断裂强力按 GB 3923.1-1997 规定的方法测试。
- 5.9 成品服装接缝强力按 GB 3923.1-1997 规定的方法测试，从衣裤接缝薄弱部位裁取五个接缝在中心的试样，接缝的方向与受力方向成 90° 角，如接缝采用单线应将接缝端线打结，以防滑脱。测试结果取最低值。

## 6 检验规则

### 6.1 出厂检验

生产企业应按照生产批次对防静电服逐批进行出厂检验。各测试项目、测试样本大小、不合格分类、判定数组见表5。

表5 出厂检验

测试项目	批量范围	单项测试 样本大小	不合格 分 类	单项判定数组	
				合格判定数	不合格判定数
附件 衬里 点对点电阻 带电电荷量 尺寸变化率 断裂强力 标识	≤100	2	A	0	1
	101~1000	3			
	≥1001	5			
外观质量 款式 结构 缝制	≤100	2	B	1	2
	101~1000	3			
	≥1001	5			

### 6.2 型式检验

有下列情况之一时需进行型式检验：

- 6.2.1 新产品鉴定或老产品转厂生产的试制定型鉴定；
- 6.2.2 当面料、工艺、结构设计发生变化时；
- 6.2.3 停产超过一年后恢复生产时；
- 6.2.4 周期检查，每年一次；
- 6.2.5 出厂检验结果与上次型式检验结果有较大差异时；
- 6.2.6 国家有关主管部门提出型式检验要求时；
- 6.2.7 样本由提出检验的单位或委托第三方从企业出厂检验合格的产品中随机抽取，样品数量以满足全部测试项目要求为原则。

## 7 标识

### 7.1 永久标识

- 7.1.1 每套（件、条）服装上应有：产品名称、商标（如有）、号型规格、生产厂名称、等级。
- 7.1.2 每套产品应附有合格证，内容包括：生产厂名称、厂址、联系电话、生产日期、标准号。
- 7.1.3 每套产品应附有产品使用说明及有关国家标准或行业标准规定必须具备的标记或标志。

### 7.2 产品说明书

产品使用说明书应包括：

- 禁止在火灾爆炸危险场所穿、脱防静电服。
- 禁止在火灾爆炸危险场所穿用的防静电服上附加或佩带任何金属物件。
- 外层服装应完全遮盖住内层服装。分体式上衣应足以盖住裤腰，弯腰时不应露出裤腰。
- 在火灾爆炸危险场所穿用防静电服时必须与 GB 4385 中规定的防静电鞋配套穿用。
- 其他需要说明的内容。

## 8 包装和储存

- 8.1 产品包装应按客户的要求达到整齐、牢固、无破损、产品数量准确、内外包装应设防潮层。箱内应放入生产厂包装检验单，包装检验单应包括产品名称、号型、批号、数量、检验员、检验日期，箱外注明产品名称、数量、生产日期、生产厂名称、厂址。
- 8.2 产品不得与有腐蚀性物品放在一起，存放处应干燥通风，包装箱距离墙面、地面 20 mm 以上，防止鼠咬、虫蛀、霉变。



**附 录 A**  
(规范性附录)  
点对点电阻测试方法

**A.1 原理**

将被测样品放置在绝缘平板上,上放电极装置,在电极装置间施加直流电压测量样品的点对点电阻。

**A.2 设备****A.2.1 测试电极**

测试电极为两个直径(65±5) mm的金属圆柱体;电极材料为不锈钢或铜;电极接触端的材料为导电橡胶,其硬度(60±10)(邵氏A级),厚度(6±1) mm,体积电阻小于500 Ω;电极单重(2.5±0.25) kg。

**A.2.2 高阻计**

高阻计的测量范围:  $10^5 \Omega \sim 10^{13} \Omega$ ;

测量精度:  $\leq 10^{12} \Omega$  时,应为±5%;  $> 10^{12} \Omega$  时,应为±20%。

**A.2.3 绝缘台面**

台面表面电阻、体积电阻分别大于 $1 \times 10^{14} \Omega$ ,其几何周边尺寸均大于被测材料10 cm。电极之间距离300 mm。

**A.3 洗涤与调湿**

试样在测试前须经洗涤处理与调湿。

**A.3.1 洗涤处理**

按附录C规定的洗涤方法进行洗涤。

**A.3.2 调湿**

经洗涤后的样品,在(60±10)℃温度下干燥1 h后,在测试环境条件下,放置6 h。

**A.4 试样**

在防静电面料上的不同位置选取五组测试点。

**A.5 测试条件**

测试环境条件为温度(20±5)℃,相对湿度(35±5)%。

注:如果在非规定的测试环境中测试,应在报告中注明环境条件。

**A.6 测试程序****A.6.1 清洗**

用沾有清洗剂(如丙二醇或乙醇)的纸巾将电极的下表面和绝缘台面的上表面擦拭干净,并在空气中晾干。

注:丙二醇或乙醇是易燃和有毒的,应避免溅到皮肤、眼睛和衣服上以及吸入其蒸汽。

**A.6.2 测试**

**A.6.2.1** 将测试样品正面向上放置在绝缘台面上或以实际使用状态放置,测试电极组放在试样上。

**A.6.2.2** 测试电压(100±5) V,测试时间(15±1) s,如果表面电阻小于 $10^5 \Omega$ ,可降低电压并在报告中注明。重复上述测试过程在同一试样上再选取四点测试。

#### A.7 测试结果

取五次测量值的几何平均值为最终结果。

**附录 B**  
(规范性附录)  
带电电荷量测试方法

**B.1 原理**

将经过滚筒摩擦机摩擦后的试样，投入法拉第筒内，以测量试样的带电量。

**B.2 试样**

防静电服一件（上、下衣均可）。

**B.3 装置****B.3.1 摩擦装置**

回转式滚筒摩擦机，其技术要求应符合表B.1规定。

**表 B.1 摩擦装置**

项目	规格	项目	规格
滚筒内径	(65 ± 5) cm	滚筒内衬材质	聚丙烯晴标准布
滚筒深度	(45 ± 5) cm	滚筒叶片数	2 片以上
滚筒转数	46 r/min以上	风量	2 m <sup>3</sup> /min以上
滚筒口径	30cm以上		

聚丙烯晴标准布应符合 GB/T 7568.5-2002。如有起毛等外观变化的现象，应予更换。

**B.3.2 带电量测试装置**

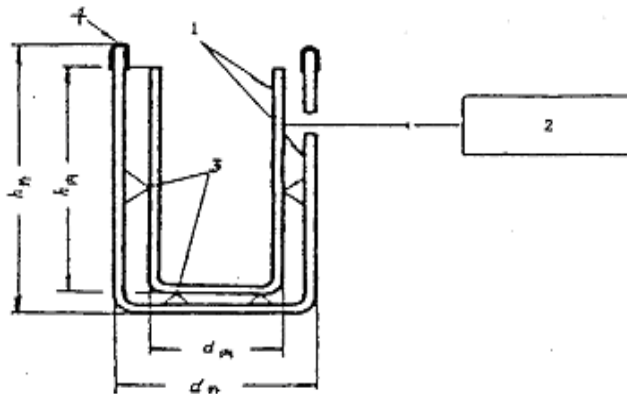
由法拉第筒和静电电量测试仪组成。按图B.1所示连接。

**B.3.2.1 法拉第筒：**内、外两只金属制圆筒， $h_{内}$ 等于 $2d_{内}$ 、 $h_{外}$ 等于 $2d_{外}$ 、 $d_{内}$ 大于或等于40 cm、 $d_{外}$ 等于 $d_{内} + 10$  cm。

**B.3.2.2 静电电量测试仪：**测量范围：2 nC~2 μC，精度：±1%。

**B.3.2.3 绝缘支架：**绝缘电阻在 $10^{12}$  Ω以上的聚四氟乙烯。

**B.3.2.4 聚乙烯胶带：**绝缘电阻在 $10^{12}$  Ω以上。



1—法拉第筒；

2—静电电量测试仪；

3—绝缘支架；

4—聚乙烯胶带。

图 B.1 带电量测试电路

#### B.4 洗涤与调湿

试样在测试前须经洗涤处理与调湿。

##### B.4.1 洗涤处理

按附录C规定的洗涤方法进行洗涤。

##### B.4.2 调湿

经洗涤后的试样，在(60±10)℃温度下干燥1 h后，在测试环境条件下，放置6 h。

#### B.5 测试条件

测试环境条件为温度(20±5)℃，相对湿度(35±5)%。

注：如果在非规定的测试环境中测试，应在报告中注明测试环境条件。

#### B.6 测试程序

B.6.1 将试样放入滚筒摩擦机中运转15 min。

B.6.2 将试样直接从滚筒摩擦机中自动进入(或戴绝缘手套绝缘电阻在 $10^{12}$  Ω以上，直接取出，立即投入)法拉第筒内，此时应注意试样距离人体、金属等物体300 mm以上。

B.6.3 读取静电电量测试仪读数，以μC计。

B.6.4 按本附录B中的B.6.1~B.6.3条规定程序，重复测试5次。每次测试与测试之间，相隔10 min，在每次测试前，应对符合GB 7567的试样和滚筒内衬标准布，进行消电处理。

#### B.7 测试结果

取5次测试的平均值，为最终测量值。

注：带衬里的工作服应将衬里翻转朝外，重复上述测试步骤，并将结果记入报告中。防寒服应拆除内胆后测试挂面及衬里。

**附 录 C**  
(规范性附录)  
洗涤方法

**C.1 设备**

C.1.1 洗衣机:须符合GB 4288中规定的波轮式(B)洗衣机。

C.1.2 普通温度计。

C.1.3 精度为0.1 g的天平。

**C.2 洗涤剂**

pH为7~7.5的合成洗涤剂。

**C.3 洗涤条件**

洗涤条件应符合表C.1规定。

表 C.1 洗涤条件

项 目	条 件	项 目	条 件
洗涤方式	普通洗涤	洗涤液浓度	2 g/L
洗涤水温	(40±3) °C	浴比	1: 30 (布: 水)
水容量	30 L以上	负荷	添加棉白布

**C.4 洗涤程序****C.4.1 按洗涤次数洗涤**

C.4.1.1 将试样放入符合C.1.1条规定的洗衣机中,按C.3条规定的洗涤条件,洗涤15 min后,排水,再脱水1 min。

C.4.1.2 换常温清水,漂洗2 min后,排水,再脱水1 min。如此重复进行3,至漂洗干净。重复步骤C.4.1.1至C.4.1.2,共100次。

C.4.1.3 洗涤完脱水后的试样自然晾干,或根据需要在适合试样熨烫的温度下熨烫。

**C.4.2 按连续时间洗涤**

C.4.2.1 将试样放入C.1.1条规定的洗衣机中,按C.3条规定的洗涤条件进行洗涤。

C.4.2.2 洗涤程序按表C.2进行。

表 C.2 洗涤程序

序号	1	2	3	4	5	6	7
洗涤程序	洗涤9.0 h	排水	脱水2 min	漂洗8.0 h	排水	脱水2 min	按序号4~6重复3次

C.4.2.3 洗涤脱水后的试样自然晾干,或根据需要在适合试样熨烫的温度下熨烫。

## 参考文献

- a) JIS T 8118-2001 Working Wears for Preventing Electrostatic Hazards
  - b) JIS L 1094-1997 Testing methods for electrostatic propensity of woven and knitted fabrics
  - c) EN 1149-1:1996 Protective clothing-Electrostatic properties Part 1 .Surface resistivity (test methods and requirements)
  - d) EN 340-2003 Protective clothing -General requirement
  - e) STM 2. 1-1997 For the Protection of Electrostatic Discharge Susceptible Items-Garments
  - f) ANSI/ESD S 20.20-2007 For the Development of an Electrostatic Discharge Control Program for - Protection of Electrical and Electronic Parts, Assemblies and Equipment (Excluding Electrically Initiated Explosive Devices)
  - g) BS EN 61340-4-1:2004 Electrostatics-Part 4-1: Standard test methods for specific applications-Electrical resistance of floor coverings and installed floors
  - h) BS EN 61340-5-1-2001 Electrostatics-Part 5-1: Protection of electronic devices from electrostatic phenomena-General requirements
-