

操作手册 *Operation Manual*




EFM-022 测试仪/套件操作说明书

EFM-022 Electrostatic Field Meter and Kit

☆静电压测试 ☆静电场强测试 ☆静电消散测试 ☆人体行走静电测试

品牌：科纳沃茨特（Kleinwächter）

产地：德国

 **注意!**

请不要拆开仪器外壳，否则失去保修权利

本仪器不能在有爆炸危险场所使用

测量高电压时仪器需可靠接地并与被测量物体保持安全距离

避免火花接近或进入探测头

本仪器不能在电厂使用

本仪器不能正确测量频率大于 1Hz 的电场

产品制造商:

Kleinwächter GmbH

Krummattstraße 9, D-79688 Hausen i.W., Germany

Phone: 0049 7622 66 76 52-0

Fax: 0049 7622 66 76 52-9

www.kleinwaechtergmbh.de

目 录

1. 订购货号.....	1
2. 产品描述.....	3
3. 仪器功能.....	4
3.1. function/on 功能键.....	4
3.2. 切换测试模式.....	4
3.3. 接地.....	4
3.4. 电池.....	4
4. 测量物体表面静电电压.....	5
5. 测量静电场场强.....	5
6. CPS-MODE 测试模式.....	6
6.1. 测试安装.....	6
6.2. 测试静电消除器的散电时间和离子平衡度.....	7
6.3. 测试防静电用品的静电消散性能.....	8
7. Max.Value 测试模式.....	10
7.1. 测试安装.....	10
7.2. 测试人体行走静电电压.....	10
8. 维护、校准及保修责任.....	11
8.1. 维护.....	11
8.2. 校准.....	12
8.3. 保修责任.....	12

1. 订购货号



订购货号：**EFM-022**，单表，测试表面静电电压和静电场强，标配以下：

- | | |
|---------------|-----|
| ① EFM-022 测试表 | 1 个 |
| ② 接地线：用于测试表接地 | 1 条 |
| ③ 皮袋 | 1 个 |

订购货号：**EFM-022-CPS**，套件（注： $EFM-022-CPS = EFM-022 + CPS$ ），测试表面静电电压和静电场强、测试离子风机平衡度和散电时间，标配以下：

- | | |
|---|-----|
| ① EFM-022 测试表 | 1 个 |
| ④ CPS-022 高压产生器：产生 $\pm 1000V$ 以上电压 | 1 个 |
| ⑤ MCP-022 电极板：充电极板和接地极板，装在测试表前端 | 1 付 |
| ⑥ GSK-001 连接线：用于 CPS-022 高压产生器接地或连接导电基座 | 1 条 |
| ⑩ GSK-000 导电基座：用于固定 EFM-022 测试表 | 1 个 |
| ⑪ GSK-002 接地线：用于导电基座或测试表接地 | 1 条 |
| ⑫ BCU-022 电池充电器 | 1 个 |
| ⑬ 导静电手提箱（以上所有物品装在该箱内） | 1 个 |

订购货号：**EFM-022-VMS**，套件（注： $EFM-022-VMS = EFM-022 + VMS$ ），测试表面静电电压和静电场强、测试人体行走静电电压，标配以下：

- | | |
|--|-----|
| ① EFM-022 测试表 | 1 个 |
| ⑦ ML-120 测试线：3 米长，连接 MK-023 探测头和 HE-120 握柄 | 1 条 |
| ⑧ MK-023 探测头：装在测试表前端 | 1 个 |
| ⑨ HE-120 握柄：不锈钢镀镍 | 1 个 |
| ⑩ GSK-000 导电基座：用于固定 EFM-022 测试表 | 1 个 |
| ⑪ GSK-002 接地线：用于导电基座或测试表接地 | 1 条 |
| ⑫ BCU-022 电池充电器 | 1 个 |
| ⑬ 导静电手提箱（以上所有物品装在该箱内） | 1 个 |

订购货号：**EFM-022-AKC**，套件（注：**EFM-022-AKC = EFM-022 + CPS + VMS**），测试表面静电电压和静电场强、测试离子风机平衡度和散电时间、测试人体行走静电电压，标配以下：

- | | |
|--|-----|
| ① EFM-022 测试表 | 1 个 |
| ④ CPS-022 高压产生器：产生 $\pm 1000\text{V}$ 以上电压 | 1 个 |
| ⑤ MCP-022 电极板：充电极板和接地极板，装在测试表前端 | 1 付 |
| ⑥ GSK-001 连接线：用于 CPS-022 高压产生器接地或连接导电基座 | 1 条 |
| ⑦ ML-120 测试线：3 米长，连接 MK-023 探测头和 HE-120 握柄 | 1 条 |
| ⑧ MK-023 探测头：装在测试表前端 | 1 个 |
| ⑨ HE-120 握柄：不锈钢镀镍 | 1 个 |
| ⑩ GSK-000 导电基座：用于固定 EFM-022 测试表 | 1 个 |
| ⑪ GSK-002 接地线：用于导电基座或测试表接地 | 1 条 |
| ⑫ BCU-022 电池充电器 | 1 个 |
| ⑭ 铝质手提箱（内部导静电棉，以上所有物品装在该箱内） | 1 个 |

订购货号：**CPS**，成套配件，已购买测试表，后期需要测试离子风机平衡度和散电时间，可以购买该成套配件，标配以下：

- | | |
|--|-----|
| ④ CPS-022 高压产生器：产生 $\pm 1000\text{V}$ 以上电压 | 1 个 |
| ⑤ MCP-022 电极板：充电极板和接地极板，装在测试表前端 | 1 付 |
| ⑥ GSK-001 连接线：用于 CPS-022 高压产生器接地或连接导电基座 | 1 条 |
| ⑩ GSK-000 导电基座：用于固定 EFM-022 测试表 | 1 个 |
| ⑪ GSK-002 接地线：用于导电基座或测试表接地 | 1 条 |
| ⑫ BCU-022 电池充电器 | 1 个 |
| ⑬ 导静电手提箱（以上所有物品装在该箱内） | 1 个 |

订购货号：**VMS**，成套配件，已购买测试表，后期需要测试人体行走静电电压，可以购买该成套配件，标配以下：

- | | |
|--|-----|
| ⑦ ML-120 测试线：3 米长，连接 MK-023 探测头和 HE-120 握柄 | 1 条 |
| ⑧ MK-023 探测头：装在测试表前端 | 1 个 |
| ⑨ HE-120 握柄：不锈钢镀镍 | 1 个 |
| ⑩ GSK-000 导电基座：用于固定 EFM-022 测试表 | 1 个 |
| ⑪ GSK-002 接地线：用于导电基座或测试表接地 | 1 条 |
| ⑫ BCU-022 电池充电器 | 1 个 |
| ⑬ 导静电手提箱（以上所有物品装在该箱内） | 1 个 |

备注 1：在使用中损坏或遗失配件，可以按单项配件的货号单独购买各个配件。

备注 2：测试表采用 9V 电池。单表标配 9V 普通电池，套件标配 9V 可充电电池。陆运交货均包含电池；空运交货不含电池，用户需自行配备（9V 普通和可充电电池皆可）。

2. 产品描述

EFM-022（固件版本 5.3 以上）测试仪功能：

- ◇ EFM-022 单表可用于测量物体表面静电压和探头所在位置的静电场场强
- ◇ 结合 CPS 配件可以测试离子风机等静电消除器的离子平衡度和消除静电的时间
- ◇ 结合 VMS 配件可以测试人体行走静电压

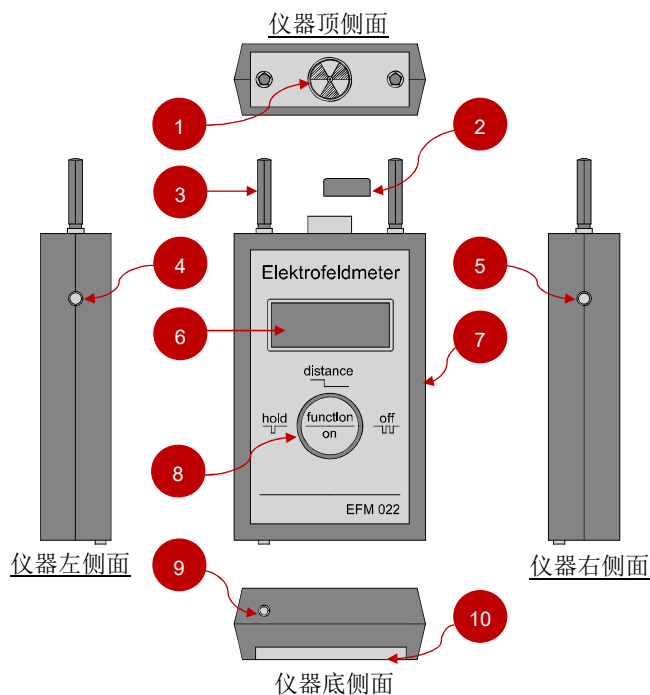
测试表采用旋转叶片式探头，具有高灵敏度和大量程优点。可以测试静电场强、物体表面静电压、检测静电消除器性能、测试人体行走静电压。仪表外壳为 EMV 导静电材料，可有效屏蔽干扰信号。

产品参数：


- ◇ 静电压量程：
 - 0~10KV（1cm 测试距离）
 - 0~20KV（2cm 测试距离，默认测试距离）
 - 0~50KV（5cm 测试距离）
 - 0~100KV（10cm 测试距离）
 - 0~200KV（20cm 测试距离）
- ◇ 静电场强量程：
 - 0~20KV/m
 - 0~200KV/m
 - 0~1MV/m
- ◇ CPS 模式量程（测试散电时间和离子平衡度）
 - 100~1000V（分辨率 1V）
 - 0~99.9s（分辨率 0.3s）
- ◇ Max.Value 模式量程（测试人体行走静电压）
 - 0~4KV
- ◇ 测试精确度：+/-5%
- ◇ 工作电源：9V 普通或可充电池，续航 10h
- ◇ 接地/充电极板尺寸：75 x 150mm
- ◇ 接地/充电极板电容：20pF
- ◇ MK-023 探测头输入阻抗： $>10^{16}\Omega$
- ◇ MK-023 探测头输入电容： $<1\text{pF}$
- ◇ EFM-022 测试表尺寸：70 x 122 x 26mm，重量 130g

3. 仪器功能

- ① 旋转叶片式探测头
- ② 探测头保护盖（先开机再打开）
- ③ 2cm 距离标杆（可拆卸）
- ④ 精度调节孔（QC 标签后面）
- ⑤ 零位调节孔
- ⑥ LCD 显示屏
- ⑦ 仪器外壳（导静电）
- ⑧ 功能键
- ⑨ 接地孔
- ⑩ 电池舱（仪器背面）



3.1. function/on 功能键

仪器所有操作通过中间的  功能键完成，基本操作如下：

- ✧ 开机：按 1 次功能键
- ✧ 关机：快速按 2 次功能键
- ✧ 选择测试模式：长按功能键直到屏幕下行显示“Change Mode”，然后每按 1 次功能键切换下一模式

3.2. 切换测试模式

开机后，长按功能键直到屏幕下行显示“Change Mode”，松开按键，然后每按 1 次按键切换一个测试模式，按以下顺序循环。看到需要的模式后，不用按任何键，等下行的“Change Mode”消失后，仪器开始以所选择的模式进行测试：

2cm → 5cm → 10cm → 20cm → E-Field Mode → CPS-MODE → Max. Value → 1cm → 2cm ...

- ✧ Dist. =1/2/5/10/20cm：按所设置的距离测试表面静电电压
- ✧ E-Field Mode：测试静电场场强
- ✧ CPS-MODE：测试离子风机等静电消除器的散电时间和离子平衡度，需结合 CPS 成套配件使用
- ✧ Max. Value：测试人体行走静电电压，需结合 VMS 成套配件使用

3.3. 接地

在任一项测试过程中，EFM-022 测试仪必须良好接地（通过配套接地线），才能正确显示电位和极性。仪器外壳采用导静电材料，当持表人员接地良好情况下（例如配戴手腕带，穿导静电鞋等），仪器本身可以不通过接地线接地。

3.4. 电池

仪器使用 9V 电池。电量低于 7.6V 时，屏幕显示“Low Battery”，表示电量不足。电量低于 7.1V，屏幕显示“auto off”2 秒钟，然后自动关机。待机超过 5 分钟（CPS 模式下待机 18 分钟），自动关机。

4. 测量物体表面静电电压

按 1 次功能键开机，然后取下探测头保护盖。

开机后显示固件版本号，然后进入默认测试模式（2cm 距离测试静电电压），屏幕显示：

Dist. = 2 cm U = 0 V

- ◇ 上行 Dist.=2cm：表示测试距离
- ◇ 下行 U=0V：表示电压读数（单位 V 和 KV 自动切换，大于 999V 自动切换为 KV）

屏幕上行显示设置的测试距离，下行显示所测到的静电电压。测试过程中按 1 次功能键锁定当前读数，这时上行显示“hold”，下行显示锁定的读数。再按 1 次功能键解除锁定，屏幕继续显示实时读数。当屏幕显示“overflow”时，表示超出量程，这时应选择更大的测试距离。仪器前端的距离标杆为绝缘材料，测试时可以触碰被测物体，距离正好 2cm。如果选择其他测试距离，可以卸下距离标杆，按其他距离放置仪器。

备注：

- ◇ 测试时把配套的接地线插入测试仪的底侧面插孔，另一端可靠接地；如果持表人员戴手腕带或穿防静电鞋，测试仪无需单独接地
- ◇ 开机后，在打开保护盖前，读数显示为 0 表示零位正确；如果显示读数较大，需要强制清零后再开始测试（详见 8.1 章节）
- ◇ 在仪器上选择了一个距离，实际测试时必须按所设置的距离放置仪器；2cm 距离量程达到 20KV，采用其它测试距离时先取下 2cm 标杆，然后测量探测头到被测物体的距离，按所设置的距离放置仪表，**注意！测试距离为探测头到被测物体之间的距离，测量需准确**

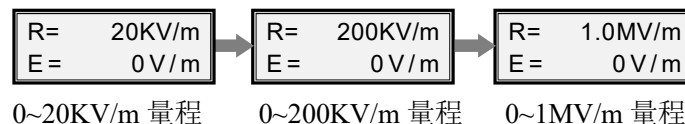
5. 测量静电场场强

开机后切换到 E-Field Mode，屏幕显示如下：

R= 20KV/m E = 0 V/m

- ◇ 上行 R=20KV/m：表示量程
- ◇ 下行 E=0V/m：表示读数

按 1 次功能键可以切换量程，循环显示如下：



备注：

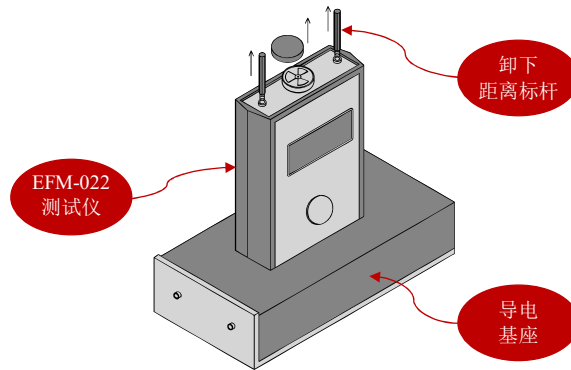
- ◇ 静电场场强表示探头位置的场强（单位 V/m），该模式下无需设置测试距离
- ◇ 如果选择了静电场场强测试模式，关机后再次开机仍旧进入该测试模式；选择任何其他的测试模式，再次开机后进入默认的 2cm 静电电压测试模式

6. CPS-MODE 测试模式（需结合 CPS 成套配件使用）

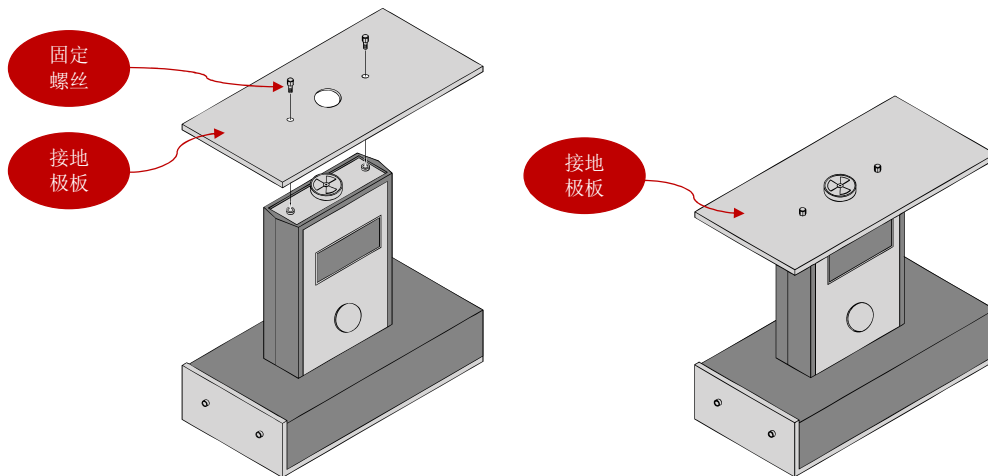
根据 IEC 61340-2-1 和 EOS/ESD S.3.1 规范要求，用平行的电极板形成 20pF 的电容，并在该电容上施加电压，然后测试 1000V 电压消散到 100V 的时间，以该方式验证静电消除器的性能和防静电物品的静电消散能力。

6.1. 测试安装

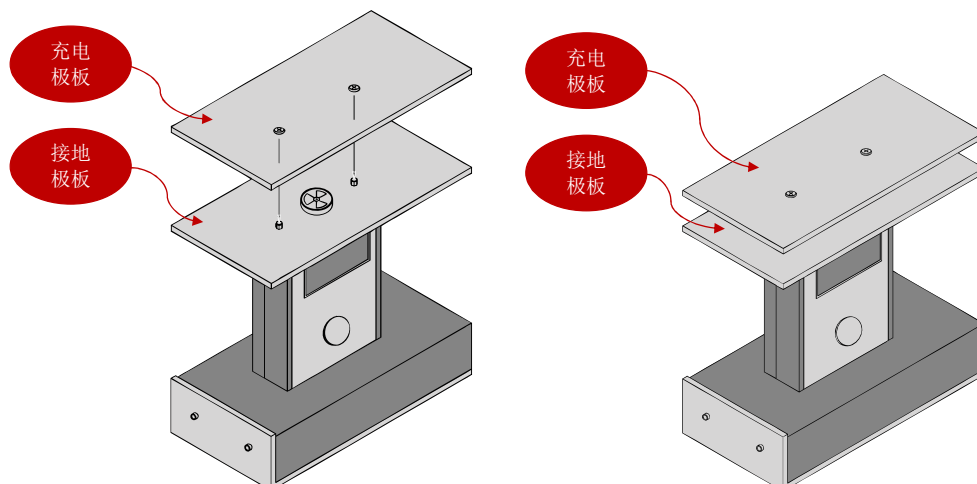
1) 测试仪固定在导电基座上，逆时针旋转把 2cm 距离标杆卸下，然后打开探头保护盖。



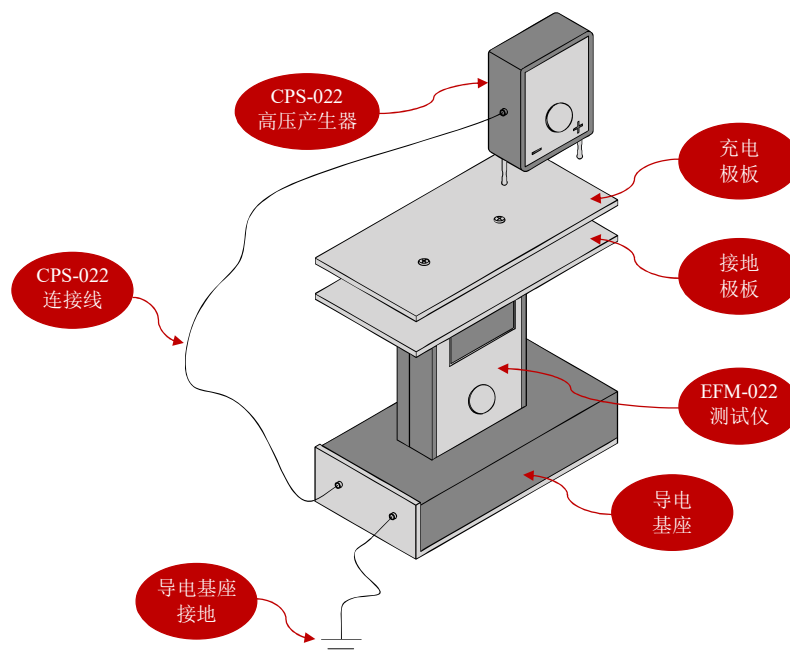
2) 把接地极板装到 EFM-022 测试仪上，拧紧固定螺丝。



3) 把充电极板固定到接地极板上，压紧。



4) 连接 CPS-022 高压产生器和导电基座，最后导电基座接地。

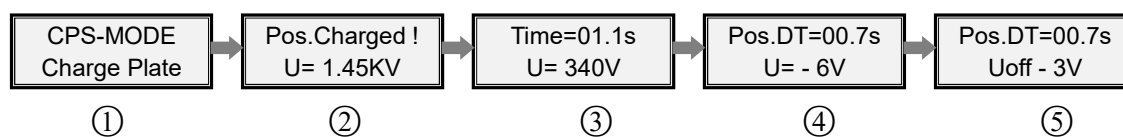


6.2. 测试静电消除器的散电时间和离子平衡度

测试描述:

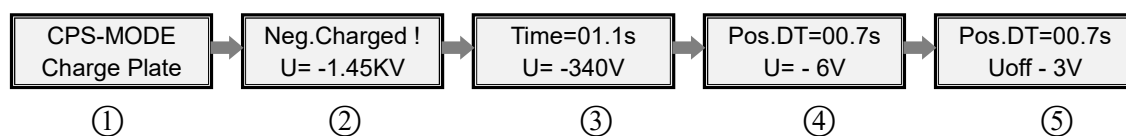
安装完成后，EFM-022 开机并切换到 CPS-MODE。CPS-022 高压产生器左边为(-)放电极，右边为(+)放电极。按住中间的<Press>键，放电极上产生 1000V 以上电压。放电极触碰充电极板，测试仪显示充电极板上的电压（高于 1000V）。当离子风吹向充电极板时，充电极板上的电压开始下降。当电压降到 1000V 时，计时器被触发并开始计时，当充电极板上电压降到 100V 时，计时停止。然后开始测试离子平衡度（正/负离子的差额）。

测试 (+) 正电压消散时间（测试进程如下，例如）:



- 1) 选择 CPS-MODE 测试模式
- 2) 按住 CPS-022 的<Press>键，用右边 (+) 极触碰充电极板，上行显示“施加正电压”，下行显示极板上的正电压值（高于+1000V）
- 3) 把充电极板对向离子风机，极板上的电压开始下降，当降到+1000V 时，计时启动，上行显示耗时，下行为极板上的当前电压值
- 4) 当极板上的电压降到+100V 时，计时停止，上行为散电时间（测试停止，保持不变），下行继续测试离子平衡度
- 5) 待下行的值稳定后，按 1 次功能键停止测试，上行为+1000V 降到+100 伏的散电时间，下行为离子平衡度
- 6) 记录下该次测试的数据
- 7) 按 1 次功能键，返回 CPS-MODE

测试（一）负电压消散时间（测试进程如下，例如）：



- 1) 选择 CPS-MODE 测试模式
- 2) 按住 CPS-022 的<Press>键，用左边（-）极触碰充电极板，上行显示“施加负电压”，下行显示极板上的负电压值（高于-1000V）
- 3) 把充电极板对向离子风机，极板上的电压开始下降，当降到-1000V 时，计时启动，上行显示耗时，下行为极板上的当前电压值
- 4) 当极板上的电压降到-100V 时，计时停止，上行为散电时间（测试停止，保持不变），下行继续测试离子平衡度
- 5) 待下行的值稳定后，按 1 次功能键停止测试，上行为-1000V 降到-100 伏的散电时间，下行为离子平衡度
- 6) 记录下该次测试的数据
- 7) 按 1 次功能键，返回 CPS-MODE

备注：

- ✧ EFM-022 和 CPS-022 必须接地可靠，否则无法把电压施加到充电极板上
- ✧ EFM-022 和 CPS-022 可以分别单独接地或通过导电基座共同接地
- ✧ CPS-022 放电极接触充电极板时，适当保持接触时间长一点，以保证充足的电量施加到电极板上
- ✧ 在向充电极板施加电压时，不要对向离子风机等静电消除器，加完电压后再把极板对向静电消除器
- ✧ 测试离子平衡度时，保持 5~10 秒当读数稳定后停止测试
- ✧ 两次测到的离子平衡度可能稍有不同，以数值大的作为评估值

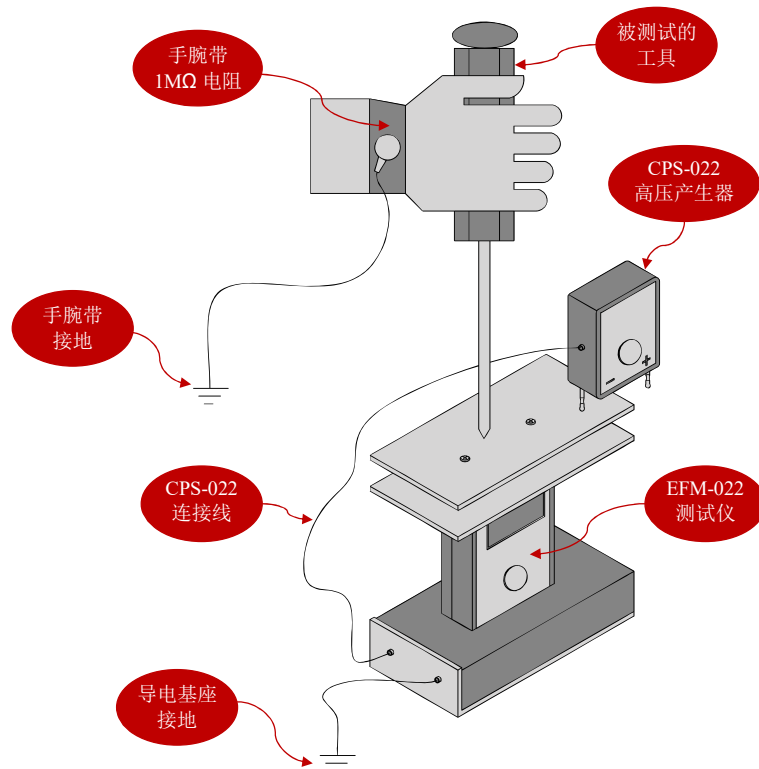
6.3. 测试防静电用品静电消散性能

CPS-MODE 测试模式可用于评估防静电用品的静电消散性能，常用防静电物品静电消散时间要求如下：

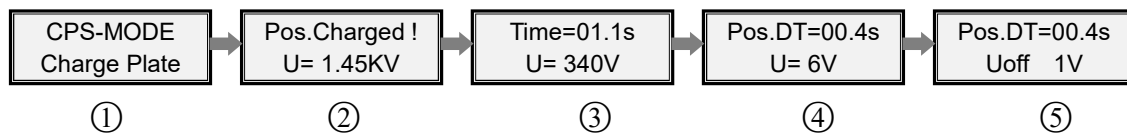
防静电用品	静电消散时间（1000V~100V）
防静电台垫：	< 2 秒
防静电手腕带：	< 0.1 秒
防静电指套、手套：	< 2 秒
防静电镊子、毛刷等工具：	< 2 秒
静电电阻大于 $10^{11}\Omega$ 的工具：	< 10 秒
防静电包装材料：	< 2 秒
防静电座椅：	< 2 秒
防静电工衣工帽：	< 2 秒

备注：测试防静电用品静电消散性能，通常只测试正或负的一种极性即可

测试常用防静电物品示意图



测试步骤（测试进程如下（例如）：

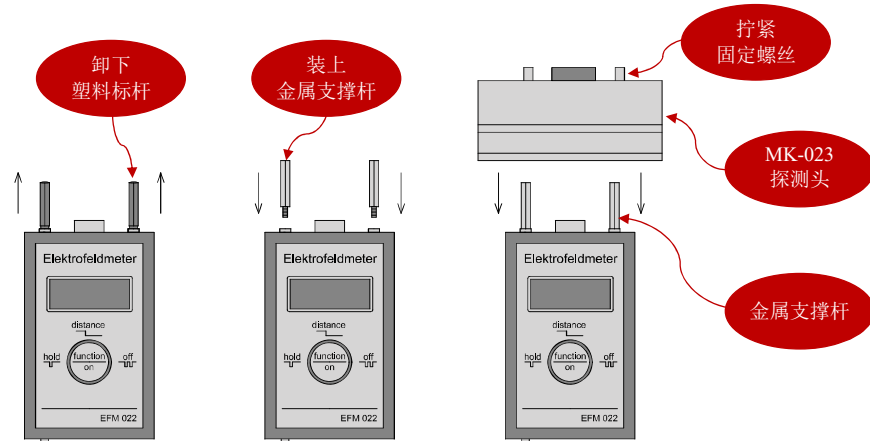


- 1) 安装充电/接地极板，EFM-022 测试仪选择 CPS-MODE
- 2) 戴上标准手腕带（具有 1MΩ 限流电阻），手腕带接地，用 CPS-022 的正或负放电电极触碰充电极板，使极板上电压达到 1000V 以上
- 3) 戴上指套或手套或用工具接触充电极板，保持稳定紧密接触，电压下降并开始计时
- 4) 充电极板上电压降到 100V 后，计时停止，仪器显示 1000V-100V 的衰减时间，下行继续测试残留电压
- 5) 待下行读数稳定后，按 *I* 次功能键结束测试，上行为静电消散时间，下行为残留电压
- 6) 再按 *I* 次功能键，返回 CPS-MODE 模式

7. Max.Value 测试模式（需结合 VMS 成套配件使用）

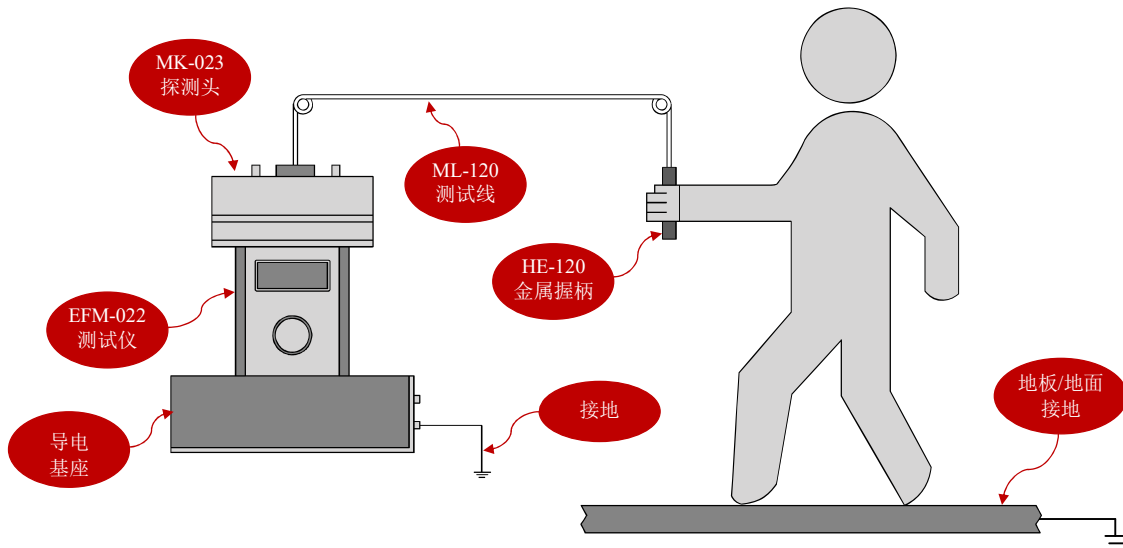
根据 IEC 61340-4-5 和 EOS/ESD S.3.1 规范要求对人体行走所产生的静电压测试，用于检测防静电鞋/防静电地板系统静电释放能力。

7.1. 测试安装



- 1) 卸下 EFM-022 测试仪前端的塑料标杆，把 MK-023 探测头的金属支撑杆装到测试仪前端
- 2) 把 MK-023 探测头装在金属杆上，螺丝拧到底
- 3) 把 EFM-022 测试仪固定在导电基座上，导电基座接地
- 4) 用 ML-120 测试线连接 MK-023 探测头和 HE-120 金属握柄

7.2. 测试人体行走静电压



- 1) 按上图安装
- 2) 测试切割的地板试样，试样尺寸为 $1\text{m} \times 2\text{m}$ ，试样放置在 $10^{11}\Omega$ 以上阻值的绝缘板上，然后试样可靠接地。如果需测试铺装的整个地板/地面时，地板/地面需具有接地设施
- 3) 测试人员双脚穿上防静电鞋 10 分钟以上
- 4) EFM-022 测试仪开机并选择 Max.Value 模式，测试人员手握金属握柄保持一个方向，以每秒 2 步的速度行走，每步跨度 $50\text{mm} \sim 80\text{mm}$ ，测试人员保持距离墙壁或其他大型物体 0.5m 以上。

在 Max.Value 模式下，屏幕显示如下：

-	0V	0V
U = 0V		

- ◇ 上行左边：表示负峰值
- ◇ 上行右边：表示正峰值
- ◇ 下行：表示实时值

测试过程中，按 1 次功能键可以把上行的峰值清零后重新记录。

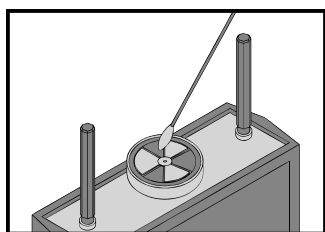
备注：

- ◇ 同一测试人员不能同时手持金属握柄和测试仪
- ◇ 由于 MK-023 探头的结构非常紧密，并且电容很小（小于 1pF），当环境湿度比较高时，较高的静电可能会发生火花放电，建议不要测试大于 4KV 的电压

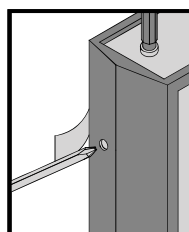
8. 维护、校准及保修责任

8.1. 维护

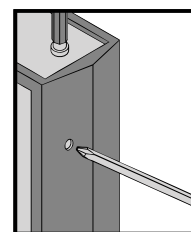
不要触碰探测头，防止灰尘、油漆、液体等异物掉进探测头。长时间使用后可用洁净棉签和纯净酒精清洁探测头。不需要清洁旋转叶片，只需清洁旋转叶片下面的感应极片即可。**注意！清洁探头时必需小心，一旦旋转叶片失去平衡会造成测试误差甚至故障。**



清洁探测头



仪器左侧面-精度调节



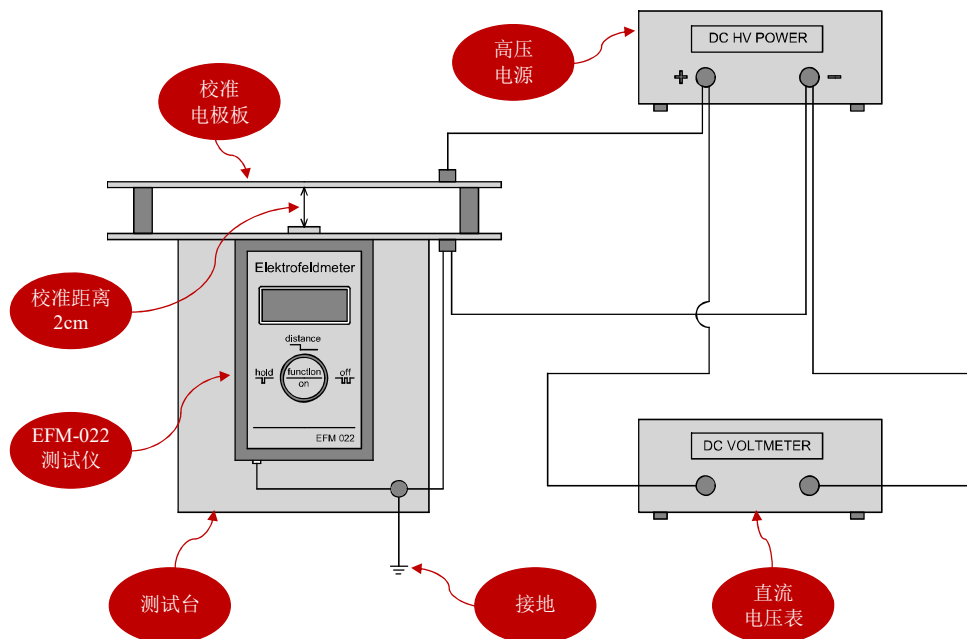
仪器右侧面-零位调节

- ◇ **零位调节：**正常情况下不需零位调节。长时间使用后如果开机屏幕不能显示 U=0，用十字小起子伸入仪表右侧面清零孔，旋转调节螺丝强制清零
- ◇ **精度调节：**仪表左侧面 QC 标签后面有一个精度调节孔，校准仪器时可用十字小起子伸入该孔，旋转调节螺丝调节精确度

8.2. 校准

- 1) 把仪器的探测头放进校准电极板的圆孔内（校准电极板由 2 个 200 x 200mm 的金属板组成）
- 2) 按图所示连接直流高压电源和直流电压表
- 3) 确定 EFM-022 测试仪接地
- 4) 用导体（例如螺丝刀）接通 2 个金属板，仪器开机应该显示 $U=0V$
- 5) 如果读数不显示 0，用十字小螺丝刀伸入机身右侧小孔强制清零
- 6) 调节高压产生器输出 400V 电位，EFM-022 的读数应在 $\pm 5\%$ 范围内（380V-420V）
- 7) 依次测试 1600V、4000V、8000V，EFM-022 的读数应在 $\pm 5\%$ 范围内
- 8) 测试以上电位，读数均在 $\pm 5\%$ 范围内，表示合格
- 9) 如果读数超出 $\pm 5\%$ 范围，打开机身左侧 QC 贴纸，后面有旋转调节器可调节精度
- 10) 如果调节器无法把精度调到 $\pm 5\%$ 范围内，则仪器必须返回厂家检测维修

校准示意图



8.3. 保修责任

EFM-022 测试仪保修期为 1 年，错误操作或人为原因导致损坏，不在保修范围。请不要拆开仪表外壳，否则失去保修权利。充电/接地极板、MK-023 探测头、固定螺丝、导电基座、连接线等配件不在保修范围内。

注意！

- ✧ 不要拆开仪器外壳，否则失去保修权利
- ✧ 本仪器不能在有爆炸危险场所使用
- ✧ 测量高静电位时仪器需接地并与被测量物体保持足够的安全距离
- ✧ 避免火花接近或进入探测头
- ✧ 本仪器不能在电厂使用
- ✧ 本仪器不能正确测量大于 1Hz 的交流电场