

# 防静电工作服

GB 12014-89

Working clothing of anti-electrostatic

国家技术监督局 1989-12-27 批准 1990-07-01 实施

## 1 主题内容及适用范围

本标准规定了防静电工作服(以下简称防静电服)的质量要求、安全性能、检验规则、标志和包装等。

本标准适用于火灾及爆炸危险场所穿用的耐久性防静电服。

## 2 引用标准

GB 1335 服装号型系列

GB 2668 男女单服上衣规格系列

GB 2669 男女单长裤规格系列

GB 2828 逐批检查计数抽样程序及抽样表(适用于连续批的检查)

GB 3923 机织物断裂强力和断裂伸长的测定(条样法)

GB 4288 家用电动洗衣机

GB 4385 防静电胶底鞋、导电胶底鞋安全技术条件

## 3 术语

### 3.1 防静电工作服 anti-electrostatic clothing

为了防止衣服的静电积聚,用防静电织物为面料而缝制的工作服。

### 3.2 防静电织物 anti-electrostatic fabric

为防止衣物的静电积聚,在纺织时,大致等间隔或均匀地混入导电纤维或防静电合成纤维或者两者混合交织而成的织物。

### 3.3 导电纤维 conductive fibre

全部或部分使用金属或有机物的导电材料或亚导电材料制成的纤维的统称。

## 4 技术要求

### 4.1 产品质量要求

4.1.1 外观要求无破损、斑点、污物以及其他影响服用性能上的缺陷。

4.1.2 防静电性能:每件防静电服的带电电荷量、耐洗涤性能,必须符合表1的要求。

表 1

	A 级	B 级	试 验 方 法
带电电荷量	0.6 μ C/件		按本标准附录 A(补充件)规定方法测试
耐洗涤时间	≥33.0h	≥16.5h	按本标准附录 B(补充件)规定方法洗涤

### 4.1.3 接缝

服装的缝合部位,缝合要仔细,紧密。缝合强度按 GB 3923 规定进行测定,其断裂强力不得小于 98N。

4.1.4 结构设计:一般结构设计应满足下列要求。

4.1.4.1 穿着轻便、舒适,便于解脱,有利于人体的活动。

#### 4.1.4.2 款式规格

a. 防静电服的款式：一般工作服上装为“三紧式”，下装为直筒裤，见图 1。

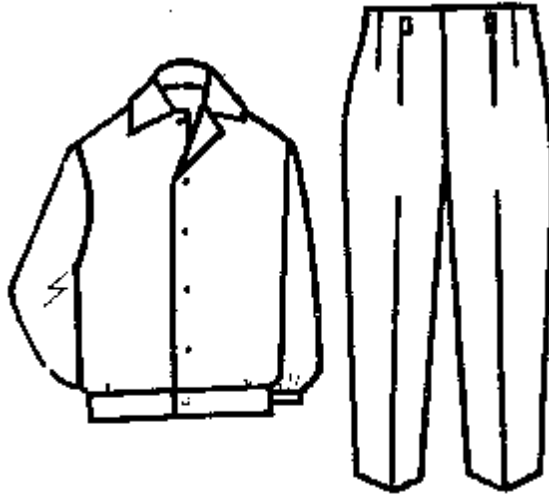


图 1 防静电服的款式

b. 号型规格参考 GB 1335、GB 2668 和 GB 2669 规定选用见附录 C(参考件)。

c. 对号型规格以外的特殊体型及行业特殊需要，也可根据实际情况确定。

4.1.4.3 服装上一般不得使用金属附件，必须使用(钮扣、拉锁等)时，应保证穿着时，金属附件不得直接外露。

4.1.4.4 服装应全部使用防静电织物，不使用衬里。必须使用衬里(衣袋、加固布等)时，衬里的露出面积占全部防静电服内面露出面积的 20%以下；超过 20%(如防寒服或特殊服装)时，应做成面罩与衬里为可拆式。

#### 4.2 服料的断裂强力

服料的断裂强力按照 GB 3923 的方法试验，符合表 2 的要求。

表 2

	断 裂 强 力	
	厚 料	薄 料
经 向	$\geq 780$	$\geq 490$
纬 向	$\geq 390$	

#### 5 检验规则

5.1 生产厂生产的产品，必须经国家指定的防护用品质量监督部门监督检验，并获得产品生产许可证和产品合格证，方可生产、销售。

5.2 产品须经生产厂检验合格后，并附有产品合格证、使用说明书及由国家指定的防护用品质量监督部门发给的检验证方可出厂。

5.3 产品成批量生产，每批不超过 500 件，全数进行外观质量检验，应符合 4.1.1 规定；并按 GB 2828 抽样后，进行 4.1.2 和 4.1.3 检验。如其中一项不合格者，应加倍抽样复检，仍不合格者，不准出厂销售。

5.4 经销单位应销售有“经国家指定的防护用品质量检验”的合格证的产品，使用单位必须购置有产品合格证的产品，并经安全技术部门验收后，方准使用。

## 6 标志

每件成品上必须注有生产厂名(或厂记)、产品名称、商标、号型规格、等级、生产日期。

## 7 包装

7.1 包装应整齐、牢固、号型数量准确。

7.2 每包须注明货号、产品名称、号型、等级、数量、生产单位、出厂日期，并附有产品使用说明书。

7.3 外包装按供需双方合约规定。

## 8 防静电服穿用要求

8.1 气体爆炸危险场所的区域等级见附录 D(参考件)，属 0 区、1 区且可燃物的最小点燃能量在 0.25mJ 以下者，应穿用防静电服。

8.2 禁止在易燃易爆场所穿脱。

8.3 禁止在防静电服上附加或佩戴任何金属物件。

8.4 穿用防静电服时，必须与 GB 4385 中规定的防静电鞋配套穿用。

附 录 A  
防静电工作服电荷量测量方法  
(补充件)

A1 适用范围

本附录适用于测量和评价防静电工作服整件衣服的带电量。

A2 原理

将经过滚筒摩擦机摩擦后的试样，投入法拉第筒内，以测量试样的带电量。

A3 装置

A3.1 摩擦装置

回转式滚筒摩擦机，其技术要求应符合表 A1 规定。

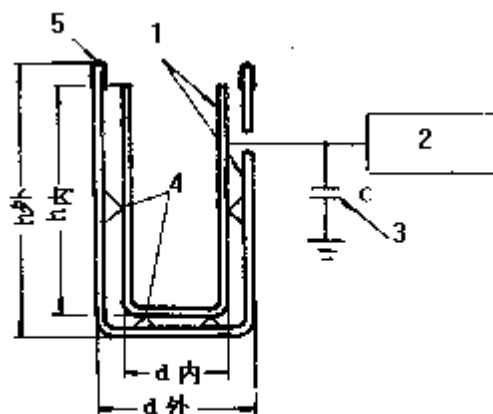
表 A1

项 目	规 格	项 目	规 格
滚筒内径	46cm 以上	滚筒内衬材质	尼龙或丙纶标准布
滚筒深度	35cm 以上	滚筒叶片数	2 片以上
滚筒转数	46r/min 以上	风量	2m <sup>3</sup> /min
滚筒口径	28cm 以上	滚筒内温度	(60±10)°C

A3.2 带电量测试装置

由法拉第筒、电容器和静电电位计组成。按图 2 所示连接。

法拉第筒：内、外两口金属制圆筒，h 内大于或等于 2d 内、h 外等于 2d 外、d 内大于



图A1 带电量测试电路  
1—法拉第筒；2—静电电位计；3—电容器；  
4—绝缘支架；5—聚乙烯胶带

或等于 40cm，d 外等于 d 内 + 10cm。

静电电位计：误差为±1%，输入电阻  $1 \times 10^{12} \Omega$  以上。

电容器：电容值应与静电电位计的量程相匹配，绝缘电阻在  $10^{12} \Omega$  以上。

绝缘支架：绝缘电阻在  $10^{12} \Omega$  以上的聚四氟乙烯。

聚乙烯胶带：绝缘电阻在  $10^{12} \Omega$  以上。

A4 洗涤与调湿

试样在测试前须经洗涤处理与调湿。

#### A4.1 洗涤处理

按附录 B 规定洗涤方法进行洗涤。从浸洗、漂洗到脱水反复进行 5 次。

#### A4.2 调湿

A4.2.1 经洗涤后的试样，在(60±10)℃温度下干燥 1h 后，以模拟穿用状态(正面朝外扣上钮扣、拉锁)进入塑料袋中。

A4.2.2 在测试的环境条件下，放置 24h。

#### A5 测试条件

测试环境条件为温度(20±5)℃，相对湿度在 40% 以下。

#### A6 测试程序

A6.1 将试样从塑料袋中取出，放入滚筒摩擦机中运转 15min。

A6.2 将试样直接从滚筒摩擦机中自动进入(或戴绝缘手套，直接取出，立即投入)法拉第筒内，此时应注意试样距离人体、金属等物体 30cm 以上。

A6.3 读取电位计上电位读数，用式(A1)计算试样上的带电量。

$$Q=C \cdot V \dots\dots\dots (A1)$$

式中：C—法拉第筒系统的总电容量，F；

V—电位计读数，V；

Q—电荷量，C。

A6.4 按本附录 A6.1--A6.3 条规定程序，重复测试 5 次。每次测试与测试之间，相隔 10min，并在每次测试前，应对试样和滚筒内衬标准布，进行消电处理。

#### A7 结果计算

取 5 次测试的平均值，为最终测量值。

#### A8 测试报告

测试报告应包括以下内容：

- a. 送检单位与生产单位；
- b. 试样名称与类别；
- c. 仪器型号；
- d. 测试条件；
- e. 测试结果；
- f. 测试人员；
- g. 测试日期。

## 附 录 B

### 防静电服的洗涤方法

(补充件)

#### B1 适用范围

本附录适用于评价防静电服及纺织品防静电性能的耐久性及清除其表面污物和油脂的

洗涤处理。

## B2 设备与用品

B2.1 洗衣机：须符合 GB 4288 中规定的家用双桶洗衣机。

B2.2 普通水银温度计。

B2.3 常用衡重天平。

B2.4 中性或一般微碱性(pH<9)合成洗涤剂。

## B3 洗涤条件

洗涤条件应符合表 B1 规定。

表 B1

项 目	条 件	项 目	条 件
洗涤方式	普洗	洗涤液浓度	2g/L
洗涤水温	(40±3)℃	浴比	1: 30(布: 水)
水容量	30L 以上	负荷	添加棉白布

## B4 洗涤程序

B4.1 按洗涤次数洗涤

B4.1.1 将试样放入符合 B2.1 条规定的洗衣机中,按 B3 章规定的洗涤条件,进行洗涤 5min 后,排水,再脱水 2min。

B4.1.2 换常温清水,漂洗 2min 后,排水,再脱水 1min。如此重复进行 3--5 次至漂洗干净。

B4.1.3 洗涤完脱水后的试样自然晾干,或根据需要在适合试样烫整的温度下烫整。

B4.2 按连续时间洗涤

B4.2.1 将试样放入 B2.1 条规定的洗衣机中,按 B3 章规定的洗涤条件进行洗涤。

B4.2.2 洗涤程序与时间按表 B2 进行。

表 B2

序号		1	2	3	4	5	6	7	8
洗涤程序		相当洗	洗涤	排水	脱水	漂洗	排水	脱水	
耐洗涤时间 h		涤次数	h		min	h		min	
耐洗涤等级									
试样前处理	1.5	5	0.5	排水	2	20 (min)	排水	2	按序号 5--7 重 复 3 次
B	16.5	50	4.5	排水	2	4.0	排水	2	
A	33.0	100	9.0	排水	2	8.0	排水	2	

## 附 录 C

### 防静电服的号型规格

(参考件)

## C1 号型

C1.1 男装号型应符合表 C1 规定。

表 C1

	号	型				
男上装	160	84	88	92		
	165		88	92	96	
	170			92	96	100 104
	175				96	100 104
	180				96	100 104
男下装	160	72	76	80	84	88
	165		76	80	84	88
	170			80	84	88 92
	175				84	88 92
	180				84	88 92

C1.2 女装号型应符合表 C2 规定。

表 C2

	号	型				
女上装	150	80	84	88		
	155		84	88	92	
	160			88	92	96 100
	165				92	96 100
	170				92	96 100
女下装	150	68	72	76	80	84
	155		72	76	80	84
	160			76	80	84 88
	165				80	84 88
	170				80	84 88

C2 服装控制部位尺寸

C2.1 男装控制部位尺寸见表 C3、表 C4、表 C5。

表 C3

						cm
号	160	165	170	175	180	公差
衣长	70	72	74	76	78	±1.0
袖长	59	60.5	62	63.5	65	±0.8
裤长	101	104	107	110	113	±1.5

表 C4

cm

上装型	84	88	92	96	100	104	公差
胸围	106	110	114	118	122	126	±2.0
领大	40	41	42	43	44	45	±.05
总肩宽	44.8	46	47.2	48.4	49.6	50.8	±0.8

表 C5

cm

下装型	72	76	80	84	88	92	公差
腰围	74	78	82	86	90	94	±1.5
臀围	103.2	106.6	110.0	113.4	116.8	120.2	±2.0
裤脚	23.5	24	24.5	25	25.5	26	±0.1

C2.2 女装控制部位尺寸见表 6C、表 C7、表 C8。

表 C6

cm

号	150	155	160	165	170	公差
衣长	62	64	66	68	70	±1.0
袖长	53	54.5	56	57.5	59	±0.8
裤长	94	97	100	103	106	±1.5

表 C7

cm

上装型	80	84	88	92	96	100	公差
胸围	100	104	108	112	116	120	±2.0
领大	37	38	39	40	41	42	±0.5
总肩宽	41	42	43	44	45	46	±0.8

表 C8

cm

下装型	68	72	76	80	84	88	公差
腰围	70	74	78	82	86	90	±1.5
臀围	102	105.5	109.2	112.8	116.4	120	±2.0
裤脚	21.5	22	22.5	23	23.5	24	±0.1

## 附 录 D

### 气体爆炸危险场所的区域等级

(参考件)

#### D1 爆炸危险场所的分级

爆炸危险场所的分级原则是按爆炸性物质出现的频度、持续时间和危险程度而划分为不同危险等级的区域。

#### D2 气体爆炸危险场所的区域等级

爆炸性气体、易燃或可燃液体的蒸气和薄雾与空气混合形成爆炸性气体混合物的场所，



按其危险程度的大小分为三个区域等级。

#### D2.1 0级区域(简称0区, 以下类同)

正常情况下, 爆炸性气体混合物连续地、短时间频繁出现或长时间存在的场所。

#### D2.2 1级区域

在正常情况下, 爆炸性气体混合物有可能出现的场所。

#### D2.3 2级区域

在正常情况下, 爆炸性气体混合物不能出现, 仅在不正常情况下偶尔短时间出现的场所。

注: 正常情况, 是指设备的正常起动、停止、正常运行和维修。

不正常情况, 是指有可能发生设备故障或误操作。

### D3 部分可燃性气体、蒸气(和空气混合)的引燃危险性表

表 D1

名 称	闪 点 ℃	爆炸极限体积, %		最小点燃能量 mj
		下限	上限	
丙烯醛	<-17.8	2.8	31	0.13
丙烯腈	-1	3.0	17	0.15
乙炔 (气体)		1.5	100	0.017
异戊烷(2-甲基丁烷)	-51	1.3	7.6	0.21
乙烷 (气体)		3.0	15.5	0.24
乙烯 (气体)		2.7	36	0.07
环氧乙烷	-20 <sup>1)</sup>	3.0	100	0.06
二乙醚	-45	1.7	48	0.19
环丙烷 (气体)		2.4	10.4	0.17
环己烷	-20	1.2	8.3	0.22
氢 (气体)		4.0	75.6	0.011
四氢吡喃	-20	-	-	0.22
二硫化碳	-30	1.0	60	0.009
乙烯基乙炔 (气体)		2	100	0.082
丁烷 (气体)		1.5	8.5	0.25
呋喃	-40 <sup>1)</sup>	2.3	14.3	0.22
丙烷 (气体)		2.1	0.5	0.25
丙烯 (气体)		2.0	11.7	0.28
氧化丙烯甲基氧丙环	-37.2	1.9	37	0.13
丙炔(甲基乙炔)(气体)		1.7	-	0.11
己烷	-21.7	1.1	7.5	0.24
庚烷	-3.9	1.0	6.7	0.24
苯	-11.1	1.2	8.0	0.20
戊烷	-49	1.4	7.8	0.22

2-戊烯	-18	1.4	8.7	0.18
甲醇	11.1	5.5	36	0.14
甲烷 (气体)		5.0	15	0.28
甲基环己烷	-3.9	1.2	-	0.27

注：1) 表示开放式测定的闪点，其他是用密式测定。

**附加说明：**

本标准由中华人民共和国劳动部提出。

本标准由北京市劳动保护科学研究所负责起草。

本标准主要起草人赵录臻、朱晓云、陈建平、宗淑清。