

UDC

中华人民共和国国家标准



P

GB 50944 – 2013

---

# 防静电工程施工与质量验收规范

Code for construction and quality acceptance  
of antistatic engineering

2013 – 11 – 29 发布

2014 – 06 – 01 实施

---

中华人民共和国住房和城乡建设部  
中华人民共和国国家质量监督检验检疫总局

联合发布

中华人民共和国国家标准

防静电工程施工与质量验收规范

Code for construction and quality acceptance  
of antistatic engineering

**GB 50944 - 2013**

主编部门:中华人民共和国工业和信息化部

批准部门:中华人民共和国住房和城乡建设部

施行日期:2 0 1 4 年 6 月 1 日

中国计划出版社

2013 北 京

中华人民共和国国家标准  
**防静电工程施工与质量验收规范**  
GB 50944-2013

☆

中国计划出版社出版

网址: [www.jhpress.com](http://www.jhpress.com)

地址: 北京市西城区木樨地北里甲11号国宏大厦C座3层

邮政编码: 100038 电话: (010) 63906433 (发行部)

新华书店北京发行所发行

三河富华印刷包装有限公司印刷

---

850mm×1168mm 1/32 2.875印张 71千字

2014年5月第1版 2014年5月第1次印刷

☆

统一书号: 1580242·282

定价: 18.00元

**版权所有 侵权必究**

侵权举报电话: (010) 63906404

如有印装质量问题, 请寄本社出版部调换

# 中华人民共和国住房和城乡建设部公告

第 233 号

## 住房和城乡建设部关于发布国家标准 《防静电工程施工与质量验收规范》的公告

现批准《防静电工程施工与质量验收规范》为国家标准,编号为 GB 50944--2013,自 2014 年 6 月 1 日起实施。其中,第 3.0.7、12.1.3(1)、12.1.4、12.1.5、13.2.4 条(款)为强制性条文,必须严格执行。

本规范由我部标准定额研究所组织中国计划出版社出版发行。

中华人民共和国住房和城乡建设部

2013 年 11 月 29 日

# 前 言

本规范是根据原建设部《关于印发〈2007 年工程建设标准规范制订、修订计划(第二批)〉的通知》(建标[2007]126 号)的要求,由工业和信息化部电子工业标准化研究院电子工程标准定额站会同有关单位编制完成的。

在本规范编制过程中,编制组经广泛调查研究,在总结国内实践经验、吸取近年来的科研成果、借鉴国外相关实际经验的基础上,广泛征求了国内有关设计、生产、研究等单位的意见,最后经审查定稿。

本规范共分 15 章和 1 个附录,主要技术内容包括:总则、术语、基本规定、防静电水泥类地面、防静电贴面板地面、防静电活动地板地面、防静电树脂涂层地面、防静电陶瓷地板地面、防静电地毯地面、防静电装饰装修工程、防静电工作台、静电消除装置、防静电工程接地、防静电工程性能检测、工程验收等。

本规范中以黑体字标志的条文为强制性条文,必须严格执行。

本规范由住房城乡建设部负责管理和对强制性条文的解释,由工业和信息化部负责日常管理,由工业和信息化部电子工业标准化研究院电子工程标准定额站负责具体技术内容的解释。本规范在执行过程中,请各单位注意总结经验,积累资料,如发现需要修改或补充之处,请将有关意见、建议和相关资料寄交工业和信息化部电子工业标准化研究院电子工程标准定额站(地址:北京万寿路 27 号,邮政编码:100036,E-mail:dbq@ceecm.gov.cn),以便今后修订时参考。

本规范主编单位、参编单位、主要起草人和主要审查人:

**主 编 单 位:**工业和信息化部电子工业标准化研究院电子工程标准定额站

**参编单位:**信息产业防静电产品质量监督检验中心  
中国电子基础产品装备公司  
中国电子系统工程第二建设有限公司  
信息产业电子第十一设计研究院科技工程股份有限公司  
中国电子工程设计院  
上海电子工程设计研究院有限公司  
总装备部工程设计研究总院  
上海惠华环境建筑装潢工程有限公司  
浙江金华天开电子材料有限公司  
上海防静电工业协会  
河北省保定市万达环境技术工程公司  
上海阳森精细化工有限公司  
北京惠华伟业机房工程有限公司  
山东电盾科技有限公司  
北京运河工贸有限公司  
上海安平静电科技有限公司  
深圳市亨达洋静电技术有限公司  
广州秀珀化工有限公司  
深圳市中明科技开发有限公司

**主要起草人:**薛长立 杜宝强 姬倡文 孙延林 范通川  
王开源 郑秉孝 钟景华 陈 阵 王克鲁  
孙振国 姜俊平 廖志坚 罗洪昌 邬菊逸  
朱长城 马敏生 李惠成 袁国梁 郑友伟  
孙卫星 刘清松 梁剑锋 韩玲玲 韩方俊  
刘利刚 马利洋 陈为芸 李文光 潘绍云  
徐 斌

**主要审查人:**王元光 孙留坤 姜立勋 宋竞男 瞿建邦  
冯文宣 陈沛力 周启彤 王锡波 何中伟

# 目 次

|     |                 |        |
|-----|-----------------|--------|
| 1   | 总 则 .....       | ( 1 )  |
| 2   | 术 语 .....       | ( 2 )  |
| 3   | 基本规定 .....      | ( 5 )  |
| 4   | 防静电水泥类地面 .....  | ( 6 )  |
| 4.1 | 一般规定 .....      | ( 6 )  |
| 4.2 | 材料要求 .....      | ( 6 )  |
| 4.3 | 施工准备 .....      | ( 6 )  |
| 4.4 | 施工 .....        | ( 7 )  |
| 4.5 | 工程质量要求 .....    | ( 8 )  |
| 5   | 防静电贴面板地面 .....  | ( 9 )  |
| 5.1 | 一般规定 .....      | ( 9 )  |
| 5.2 | 材料要求 .....      | ( 9 )  |
| 5.3 | 施工准备 .....      | ( 9 )  |
| 5.4 | 施工 .....        | ( 10 ) |
| 5.5 | 工程质量要求 .....    | ( 10 ) |
| 6   | 防静电活动地板地面 ..... | ( 11 ) |
| 6.1 | 一般规定 .....      | ( 11 ) |
| 6.2 | 材料要求 .....      | ( 11 ) |
| 6.3 | 施工准备 .....      | ( 11 ) |
| 6.4 | 施工 .....        | ( 11 ) |
| 6.5 | 工程质量要求 .....    | ( 12 ) |
| 7   | 防静电树脂涂层地面 ..... | ( 13 ) |
| 7.1 | 一般规定 .....      | ( 13 ) |
| 7.2 | 材料要求 .....      | ( 13 ) |

|      |           |      |
|------|-----------|------|
| 7.3  | 施工准备      | (13) |
| 7.4  | 施工        | (14) |
| 7.5  | 工程质量要求    | (16) |
| 8    | 防静电陶瓷地板地面 | (17) |
| 8.1  | 一般规定      | (17) |
| 8.2  | 材料要求      | (17) |
| 8.3  | 施工准备      | (17) |
| 8.4  | 施工        | (18) |
| 8.5  | 工程质量要求    | (19) |
| 9    | 防静电地毯地面   | (20) |
| 9.1  | 一般规定      | (20) |
| 9.2  | 材料要求      | (20) |
| 9.3  | 施工准备      | (20) |
| 9.4  | 施工        | (21) |
| 9.5  | 工程质量要求    | (21) |
| 10   | 防静电装饰装修工程 | (23) |
| 10.1 | 一般规定      | (23) |
| 10.2 | 材料要求      | (23) |
| 10.3 | 施工        | (24) |
| 10.4 | 工程质量要求    | (27) |
| 11   | 防静电工作台    | (28) |
| 11.1 | 一般规定      | (28) |
| 11.2 | 材料要求      | (28) |
| 11.3 | 安装        | (28) |
| 11.4 | 工程质量要求    | (29) |
| 12   | 静电消除装置    | (30) |
| 12.1 | 一般规定      | (30) |
| 12.2 | 施工准备      | (30) |
| 12.3 | 静电消除装置安装  | (31) |



|      |                     |      |
|------|---------------------|------|
| 12.4 | 调试、试运行              | (32) |
| 12.5 | 工程质量要求              | (32) |
| 13   | 防静电工程接地             | (33) |
| 13.1 | 一般规定                | (33) |
| 13.2 | 防静电接地要求             | (33) |
| 13.3 | 防静电接地室内施工           | (34) |
| 13.4 | 单独设置的防静电接地室外施工      | (35) |
| 14   | 防静电工程性能检测           | (37) |
| 14.1 | 一般规定                | (37) |
| 14.2 | 环境要求                | (38) |
| 14.3 | 测试仪器、测试电压的要求        | (39) |
| 14.4 | 接地系统检验              | (39) |
| 14.5 | 防静电地坪、墙面和顶棚的防静电性能检验 | (40) |
| 14.6 | 防静电工作台的防静电性能检验      | (41) |
| 14.7 | 离子化静电消除设备的防静电性能检验   | (41) |
| 14.8 | 防静电门、窗防静电性能测试       | (42) |
| 15   | 工程验收                | (43) |
| 15.1 | 一般规定                | (43) |
| 15.2 | 工程质量验收程序和组织         | (44) |
| 15.3 | 验收不合格处置             | (45) |
| 15.4 | 工程验收记录用表            | (45) |
| 附录 A | X 射线静电消除器电性能测试方法    | (48) |
|      | 本规范用词说明             | (51) |
|      | 引用标准名录              | (52) |
|      | 附:条文说明              | (53) |

# Contents

|     |                                      |        |
|-----|--------------------------------------|--------|
| 1   | General provisions                   | ( 1 )  |
| 2   | Terms                                | ( 2 )  |
| 3   | Basic requirement                    | ( 5 )  |
| 4   | Antistatic cement flooring           | ( 6 )  |
| 4.1 | General requirement                  | ( 6 )  |
| 4.2 | Requirements of materials            | ( 6 )  |
| 4.3 | Construction preparation             | ( 6 )  |
| 4.4 | Construction                         | ( 7 )  |
| 4.5 | Requirements of construction quality | ( 8 )  |
| 5   | Antistatic tile flooring             | ( 9 )  |
| 5.1 | General requirement                  | ( 9 )  |
| 5.2 | Requirements of materials            | ( 9 )  |
| 5.3 | Construction preparation             | ( 9 )  |
| 5.4 | Construction                         | ( 10 ) |
| 5.5 | Requirements of construction quality | ( 10 ) |
| 6   | Antistatic access floor flooring     | ( 11 ) |
| 6.1 | General requirement                  | ( 11 ) |
| 6.2 | Requirements of materials            | ( 11 ) |
| 6.3 | Construction preparation             | ( 11 ) |
| 6.4 | Construction                         | ( 11 ) |
| 6.5 | Requirements of construction quality | ( 12 ) |
| 7   | Antistatic resin painting flooring   | ( 13 ) |
| 7.1 | General requirement                  | ( 13 ) |
| 7.2 | Requirements of materials            | ( 13 ) |

|      |  |      |
|------|--|------|
| 7.3  | Construction preparation .....                       | (13) |
| 7.4  | Construction .....                                   | (14) |
| 7.5  | Requirements of construction quality .....           | (16) |
| 8    | Antistatic ceramic tile flooring .....               | (17) |
| 8.1  | General requirement .....                            | (17) |
| 8.2  | Requirements of materials .....                      | (17) |
| 8.3  | Construction preparation .....                       | (17) |
| 8.4  | Construction .....                                   | (18) |
| 8.5  | Requirements of construction quality .....           | (19) |
| 9    | Antistatic carpet flooring .....                     | (20) |
| 9.1  | General requirement .....                            | (20) |
| 9.2  | Requirements of materials .....                      | (20) |
| 9.3  | Construction preparation .....                       | (20) |
| 9.4  | Construction .....                                   | (21) |
| 9.5  | Requirements of construction quality .....           | (21) |
| 10   | Antistatic decoration project .....                  | (23) |
| 10.1 | General requirement .....                            | (23) |
| 10.2 | Requirements of materials .....                      | (23) |
| 10.3 | Construction .....                                   | (24) |
| 10.4 | Requirements of construction quality .....           | (27) |
| 11   | Antistatic control worktable .....                   | (28) |
| 11.1 | General requirement .....                            | (28) |
| 11.2 | Requirements of materials .....                      | (28) |
| 11.3 | Installation .....                                   | (28) |
| 11.4 | Requirements of construction quality .....           | (29) |
| 12   | Electrostatic removing devices .....                 | (30) |
| 12.1 | General requirement .....                            | (30) |
| 12.2 | Construction preparation .....                       | (30) |
| 12.3 | Installation of electrostatic removing devices ..... | (31) |

|            |   |      |
|------------|---|------|
| 12.4       | Debugging and pre-running   | (32) |
| 12.5       | Requirements of construction quality  | (32) |
| 13         | Grounding of antistatic project   | (33) |
| 13.1       | General requirement   | (33) |
| 13.2       | Requirements of antistatic grounding  | (33) |
| 13.3       | Indoor construction of antistatic grounding                                     | (34) |
| 13.4       | Outdoor construction of separate antistatic grounding                           | (35) |
| 14         | Quality testing for antistatic projects   | (37) |
| 14.1       | General requirement   | (37) |
| 14.2       | Requirements of checking environment  | (38) |
| 14.3       | Requirements of testing instruments and testing voltage                         | (39) |
| 14.4       | Grounding system checking   | (39) |
| 14.5       | Antistatic properties checking for antistatic flooring                          | (40) |
| 14.6       | Antistatic properties checking for antistatic worktable                         | (41) |
| 14.7       | Antistatic properties checking for ionization<br>electrostatic removing devices | (41) |
| 14.8       | Antistatic properties checking for antistatic door<br>and window                | (42) |
| 15         | Project acceptance  | (43) |
| 15.1       | General requirement   | (43) |
| 15.2       | The procedure and organization of project quality<br>checking                   | (44) |
| 15.3       | Management for unqualified checking   | (45) |
| 15.4       | Record form for project checking  | (45) |
| Appendix A | Testing for radiation electrostatic<br>removing devices                         | (48) |
|            | Explanation of wording in this code   | (51) |
|            | List of quoted standards  | (52) |
|            | Addition; Explanation of provisions   | (53) |

# 1 总 则

**1.0.1** 为规范防静电工程施工、检测和质量验收要求,做到技术先进、经济实用、保证质量、安全可靠,制定本规范。

**1.0.2** 本规范适用于易受静电损坏的产品生产、科研开发、产品试制、调试检测等场所防静电工程的施工及质量验收。

**1.0.3** 防静电工程施工与质量验收除应执行本规范外,尚应符合国家现行有关标准的规定。

## 2 术 语

### 2.0.1 导静电地网 conductive ground net

引导静电向大地泄漏的网状结构体。

### 2.0.2 对地电阻 resistance to ground

在被测物体表面一点对接地连接点或防静电接地装置之间的电阻。

### 2.0.3 点对点电阻 point-to-point resistance

在给定通电时间内,施加材料表面任两点间的直流电压与流过这两点间直流电流之比。

### 2.0.4 表面电阻 surface resistance

在与材料同一表面上相接触的两个规定形状的电极间施加的直流电压与流过两电极间的稳态电流之比。

### 2.0.5 体积电阻 volume resistance

在材料相对两表面上放置的两个规定形状的电极间施加的直流电压与流过两电极间的稳态电流之比。

### 2.0.6 长效型防静电材料 permanent antistatic material

产品的防静电性能的延续时间与使用期相一致的材料。

### 2.0.7 静电消散时间 electrostatic decay time

外界电场作用消失后,带电体上静电电压或静电电荷下降到其初始值的 10% 时所需的时间。

### 2.0.8 防静电接地 antistatic grounding

防静电材料或防静电制品通过导体与大地在电气上做可靠连接,使其与大地的电位接近,并提供泄漏电荷的通道。

### 2.0.9 软接地 soft grounding

通过足够阻抗接地,把电流限制在 5mA 的人身安全电流

以下。

**2.0.10 防静电接地系统** ESD grounding system

使静电泄放到大地而配置的接地线分支系统,亦称 ESD 接地系统。

**2.0.11 局部等电位接地端子板(LEB)** local equipotential grounding terminal board

做局部等电位连接的接地端子板。

**2.0.12 防静电接地引出线** ESD down-conductor system

连接在防静电工作区接地端子、防静电接地汇流母线(排)与接地极或共用接地系统端子之间的导体。

**2.0.13 防静电接地支线** ESD grounding branch

连接在防静电装备与防静电接地干线或防静电接地汇流母线(排)之间的导体。

**2.0.14 防静电接地干线** ESD grounding main load

连接在防静电接地支线与共用接地系统接地端子或防静电接地汇流母线(排)之间的导体。

**2.0.15 防静电接地汇流母线** ESD main grounding conductor

在防静电工作区内汇接所有防静电接地支线、干线并由此引出防静电工作区的防静电接地线的公共接地线。

**2.0.16 接地连接点(EBP)** earth bonding point

接地对象上的一个专用点,此点应被一根接地引线引接到接地线配置系统。

**2.0.17 静电泄漏** electrostatic leakage

带电体上的电荷通过其内部或表面等途径使之部分或全部消失的现象,亦称静电泄放。

**2.0.18 防静电工作区(EPA)** electrostatic discharge protected area

配备各种防静电设备和器材、设置防静电接地、能限制静电电

位、具有确定边界且适于从事静电防护操作的特定工作环境。

**2.0.19 防静电工作台** antistatic control worktable

供静电敏感元器件、组件及设备操作的具有静电泄放功能的工作台架。

**2.0.20 离子化静电消除器** ionizing static eliminator

利用空气电离产生为中和带电体上的表面异性电荷所必需的正负离子的静电消除装置的统称。

**2.0.21 残余电压** offset voltage

离子化静电消除器正常工作情况下,充电板监测仪测量的电离空间某一位置的电压值。

**2.0.22 建筑变形缝** build deformation joint

建筑伸缩缝、沉降缝和抗震缝的统称。

**2.0.23 静电泄漏电阻** electrostatic leak resistance

从被测点经接地连接系统至大地的等效电阻。



### 3 基本规定

- 3.0.1** 防静电工程应在条件具备后方可施工。设计变更应有设计单位的变更通知。
- 3.0.2** 新建工程项目,应在土建施工时预设防静电接地装置。
- 3.0.3** 防静电工程施工前,施工单位应编制施工组织设计方案,绘制接地端子施工图和导静电地网施工图。
- 3.0.4** 导静电地网方格边长尺寸不宜大于 6m。
- 3.0.5** 每个独立的防静电工作区接地端子不应少于 2 个。
- 3.0.6** 防静电工程应制订隐蔽工程专项施工方案,并应确定施工过程中隐蔽工程检测验收的项目内容以及工序质量控制的技术措施。隐蔽工程施工记录或相关资料,应由相关责任方代表确认签字后,方可进行下道工序的施工。
- 3.0.7** 防静电工程施工不得损害建筑物的结构安全。
- 3.0.8** 施工现场的劳动安全、职业健康、防火和环境保护措施必须符合国家现行标准的有关规定。
- 3.0.9** 防静电工程施工所用材料进场应进行验收,并应做好检验记录。材料应为长效型防静电材料,应有产品合格证、检测报告,并应符合国家有关建筑装饰装修材料有害物质限量标准及防火性能的规定。
- 3.0.10** 施工、检测使用的设备、仪表和工夹量具应有计量合格标识和在有效期内的标识,否则不得使用。
- 3.0.11** 防静电地面施工除应执行本规范外,尚应执行现行国家标准《建筑地面工程施工质量验收规范》GB 50209 和《建筑装饰装修工程质量验收规范》GB 50210 的有关规定。

## 4 防静电水泥类地面

### 4.1 一般规定

4.1.1 本章适用于防静电水磨石地面、防静电水泥砂浆地面、防静电耐磨地面的施工。

4.1.2 防静电水泥类地面施工内容应包括基层处理、导静电地网和接地系统、找平层、面层的施工。

4.1.3 防静电水泥类地面基层清理、导静电地网铺设和分格条施工完成后,应分别进行质量检查,未达到质量标准的不得进行下道工序施工,并应填写工序施工检查记录。

4.1.4 施工现场及环境应符合下列要求:

- 1 楼、地面基层应已施工完成,并应验收合格;
- 2 施工现场环境温度不得低于 $5^{\circ}\text{C}$ 。

### 4.2 材料要求

4.2.1 防静电材料应符合下列规定:

1 添加无机类导静电粉改善地面的导静电性能时,导静电粉的体积电阻应小于 $1.0\times 10^5\Omega$ ;

2 导静电地网钢筋宜采用 $\Phi 4\text{mm}\sim\Phi 6\text{mm}$ 的冷拔钢筋;

3 接地引出线应采用 $\Phi 10\text{mm}\sim\Phi 12\text{mm}$ 镀锌钢筋或 $25\text{mm}\times 3\text{mm}$ 镀锌扁钢;

4 使用防静电地板蜡时,防静电地板蜡的体积电阻应为 $5.0\times 10^4\Omega\sim 1.0\times 10^9\Omega$ 。

### 4.3 施工准备

4.3.1 施工单位应编制防静电水泥类地面施工组织设计,确定导

静电粉的添加比例。

**4.3.2** 施工单位应根据设计要求制作防静电地面样块。

## **4.4 施 工**

**4.4.1** 敷设导静电地网除应按接地系统设计图施工外,还宜符合下列规定:

1 导静电地网宜布置为  $2\text{m} \times 2\text{m}$  的方格,钢筋搭接长度宜为  $50\text{mm} \sim 60\text{mm}$ ,焊接长度不宜小于  $30\text{mm}$ ,导静电地网钢筋十字交叉处应可靠焊接,使用前应调直;

2 导静电地网与接地端子应焊接牢固,焊接长度不宜小于  $30\text{mm}$ ;

3 应根据接地系统设计图,在导静电地网上焊接接地引出线;焊接时焊接长度不得小于  $50\text{mm}$ ,接地引出线与接地连接点应可靠连接。

**4.4.2** 楼、地面上有建筑变形缝时,导静电地网的敷设应符合下列要求:

1 建筑变形缝两侧导静电地网必须连成整体时,应设补偿装置;

2 建筑变形缝两侧导静电地网可不连接时,建筑变形缝两侧的导静电地网应各自接地。

**4.4.3** 找平层施工应符合下列规定:

1 按施工组织设计的配比添加导静电粉;

2 水泥砂浆与导静电粉应充分搅拌均匀后覆盖导静电地网。

**4.4.4** 水磨石地面分格条施工应符合下列规定:

1 采用铜、铝作分格条时,分格条单条长度应小于  $2\text{m}$ ,条与条之间不得连接,两个分格条相邻处应留  $3\text{mm} \sim 5\text{mm}$  的间隙;

2 分格条不得与导静电地网接触。

**4.4.5** 水磨石石子浆应按施工组织设计配比将导静电粉与石子浆充分搅拌均匀后铺设。

**4.4.6** 地面打蜡抛光施工应符合列要求：

- 1 地面细磨出光后应清洁干净,并应检测电性能；
- 2 电性能检测合格后应在地面表面均匀地涂一层防静电地板蜡,并应做抛光处理。

#### **4.5 工程质量要求**

**4.5.1** 水泥类地面工程防静电性能检测应按下列要求执行：

1 含水率小于8%时,方可进行防静电性能检测,并应符合本规范第14.5.1条的规定；

2 接地系统检验应符合本规范第14.4节的有关规定。

**4.5.2** 水泥类防静电地面机械物理性能及外观应符合国家现行标准《建筑地面工程施工质量验收规范》GB 50209 和《混凝土地面用水泥基耐磨材料》JC/T 906 的有关规定。

## 5 防静电贴面板地面

### 5.1 一般规定

5.1.1 本章适用于防静电橡胶贴面块、防静电橡塑贴面块、防静电树脂贴面块及防静电卷材贴面地面的施工。

5.1.2 防静电贴面板地面施工内容应包括基层处理、接地系统安装、防静电贴面板的铺贴与清洗。

5.1.3 施工现场环境应符合下列规定：

- 1 施工现场其他各项工程施工应已结束；
- 2 温度应为  $10^{\circ}\text{C} \sim 35^{\circ}\text{C}$ ，相对湿度不得大于 80%，应通风良好。

### 5.2 材料要求

5.2.1 贴面板的物理性能及外观尺寸应符合现行行业标准《防静电贴面板通用规范》SJ/T 11236 的有关规定。

5.2.2 导静电胶体积电阻应小于贴面板的体积电阻，粘结强度应大于 2MPa，且应为环保型。

5.2.3 导静电地网用铜箔的厚度宜为 0.03mm~0.10mm，宽度宜为 10mm~20mm。

### 5.3 施工准备

5.3.1 地面面积大于或等于  $140\text{m}^2$  时，在正式施工前应做示范性铺设。

5.3.2 水泥基层平整度应优于 2mm/2m，否则应进行基层处理。水泥基层应坚固、不起砂，含水率不应大于 8%。

## 5.4 施 工

**5.4.1** 导静电胶配置宜按炭黑：胶粘剂=1：100 的重量比配置，且应搅拌均匀。

**5.4.2** 导静电铜箔网格应按地网布置图铺设，铜箔条应平直，不得卷曲、间断，纵横交叉点位置应在贴面板的中心，与接地端子连接的铜箔条应留有足够长度。

**5.4.3** 树脂贴面板及卷材的铺设应符合下列要求：

1 接缝处应开 V 型槽，槽深度不得超过贴面板厚度的 3/4，槽宽不应大于 1.0mm；

2 焊接温度不应低于 180℃；

3 地板刷胶层应薄且均匀，待不粘手时应立即开始铺贴。

**5.4.4** 防静电贴面板铺贴到接地端子处时，应先将连接接地端子的铜箔条引出，用锡焊或压接的方法与接地端子牢固连接。

**5.4.5** 建筑变形缝两侧的导静电地网应分别与防静电接地端子连接。

**5.4.6** 防静电贴面地板接地系统施工应符合本规范第 13 章的有关要求。

## 5.5 工程质量要求

**5.5.1** 贴面板地面工程防静电性能检测应按下列要求执行：

1 应符合本规范第 14.5.1 条的有关规定；

2 接地系统检验应符合本规范第 14.4 节的有关规定。

**5.5.2** 贴面板防静电地面机械物理性能及外观应符合现行国家标准《建筑地面工程施工质量验收规范》GB 50209 的有关规定。

## 6 防静电活动地板地面

### 6.1 一般规定

- 6.1.1 本章适用于复合、无机质、瓷、金属、塑料等基板的防静电活动地板的施工。
- 6.1.2 防静电活动地板地面施工应包括基层处理、支架安装、接地系统敷设和地板铺设。
- 6.1.3 施工现场温度应为  $10^{\circ}\text{C}\sim 35^{\circ}\text{C}$ ，相对湿度应小于 80%，且应通风良好。

### 6.2 材料要求

- 6.2.1 防静电活动地板的防静电性能、机械性能和外观质量应符合国家现行行业标准《防静电活动地板通用规范》SJ/T 10796 的有关规定。
- 6.2.2 支架表面应平整、光洁，强度应满足荷载设计要求，钢质件应做镀锌处理或其他防锈处理。

### 6.3 施工准备

- 6.3.1 施工前应清除现场的尘土、沙石等残留物。
- 6.3.2 施工场地应符合下列要求：
- 1 地面基层应平整，不得有裂缝；
  - 2 基层上的设备已安装就位、活动地板下的管道或桥架已铺设就位后，方可进行防静电活动地板的安装。

### 6.4 施工

- 6.4.1 防静电活动地板铺设、安装应符合现行国家标准《建筑地

面工程施工质量验收规范》GB 50209 的有关规定。

**6.4.2** 防静电活动地板的安装(图 6.4.2)应牢固可靠,结构完整,斜撑数量应根据实际需要确定。

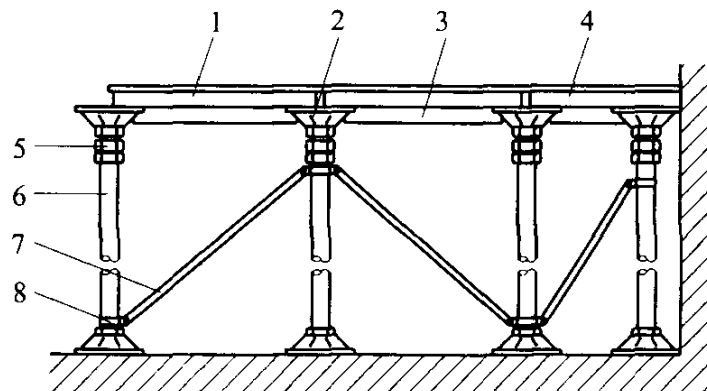


图 6.4.2 防静电活动地板安装示意图

- 1 标准板;2- 支柱十字头;3 横梁;4 异型板;  
5- 锁紧螺母;6- 支柱;7- 斜撑;8 斜撑夹

**6.4.3** 活动地板架空高度不小于 120mm 时,应采用四边支承的活动地板支架;架空高度小于 120mm 时,应采用四角支承的活动地板支架。

**6.4.4** 接地系统可利用防静电活动地板的支架系统构成接地网。接地网与室内接地端子连接,室外接地引出线、接地体的安装,应符合本规范第 13 章的有关规定。

**6.4.5** 活动地板铺设完毕后,板块间的缝隙应平直、整齐,2m 范围内缝隙水平错位不得大于 2mm。

## 6.5 工程质量要求

**6.5.1** 活动地板地面工程防静电性能检测应按下列要求执行:

- 1 应符合本规范第 14.5.1 条的有关规定;
- 2 接地系统检验应符合本规范第 14.4 节的有关规定。

**6.5.2** 活动地板类防静电地面机械物理性能及外观应符合现行国家标准《建筑地面工程施工质量验收规范》GB 50209 的有关规定。



## 7 防静电树脂涂层地面

### 7.1 一般规定

- 7.1.1 本章适用于树脂涂层类的防静电地面工程施工。
- 7.1.2 防静电树脂涂层地面施工应包括基层处理、底漆层、找平层、导静电地网、导静电层、接地端子、防静电面层的施工。
- 7.1.3 防静电树脂施工现场的温、湿度宜符合下列要求：
- 1 环境温度宜为  $10^{\circ}\text{C} \sim 30^{\circ}\text{C}$ ；
  - 2 表面涂装时，基层表面温度应高于露点温度  $3^{\circ}\text{C}$  及以上；
  - 3 环境相对湿度不应大于 80%。
- 7.1.4 施工现场应保留通风口，并应保证气流顺畅。
- 7.1.5 涂层的养护期应符合设计文件要求或技术要求。

### 7.2 材料要求

- 7.2.1 防静电树脂地坪涂料的技术和理化性能指标应符合现行行业标准《防静电地坪涂料通用规范》SJ/T 11294 的有关规定。
- 7.2.2 配制腻子、砂浆的树脂材料应选用无溶剂或固体含量高的树脂，填料宜选用石英砂、石英砂粉或滑石粉。
- 7.2.3 导静电地网宜用铜箔，规格宜符合下列要求：
- 1 铜箔宽度宜为  $8\text{mm} \sim 25\text{mm}$ ；
  - 2 铜箔厚度宜为  $0.03\text{mm} \sim 0.10\text{mm}$ 。
- 7.2.4 导静电地网接地引出线处的接线端子板宜采用  $100\text{mm} \times 50\text{mm} \times (0.2\text{mm} \sim 1\text{mm})$  的不锈钢板或铜板。

### 7.3 施工准备

- 7.3.1 基础地面为混凝土、水泥砂浆、水磨石类材质时，应符合下

列要求：

1 地面混凝土强度等级不应小于 C20，表面不应有裂纹、起皮、麻面、起砂等缺陷；

2 基础地面在距表面为 20mm 的厚度层内含水率不应大于 6%；

3 用 2m 直尺检查，当防静电涂层厚度不小于 5mm 时，空隙不得大于 3mm；当防静电涂层厚度小于 5mm 时，空隙不应大于 2mm；

4 不符合要求的混凝土基础地面，施工方应出具经过验证的修补方案，经过建设方认可后，方可进行下一工序的施工。

7.3.2 基础地面表层为油漆、树脂等涂料类时，应符合下列要求：

1 涂层不得有起壳现象；

2 涂层对基础地面的附着力和本体的抗压强度不应小于防静电树脂地坪涂层的相应指标。

7.3.3 在旧漆膜的基面上施工新涂层时，可采取去除老涂层或保留老涂层并在上面施涂两种方案。选择保留老涂层并在上面施涂的方案时，原混凝土基面应经过验证符合本规范第 7.3.1 条的要求，且旧涂层与混凝土基面的附着力大于 1.5MPa 时，方可省去底漆及部分修补层的施工，新涂层与旧涂层的附着力也应大于 1.5MPa。

7.3.4 防静电树脂涂层地面的首层或地下室基层应设防水防潮隔离层，并应符合现行国家标准《建筑地面工程施工质量验收规范》GB 50209 的有关规定。

7.3.5 施工前应配备好消防器材。

7.3.6 施工区内除应对可能被施工损坏或污染的设备、墙面、顶棚、管道、门窗以及地面进行保护外，还应对施工区内的踢脚板、门底边、设备底脚等采取保护措施。

## 7.4 施 工

7.4.1 防静电树脂涂层地面施工应按基础地面处理、底漆层、找

平层、接地端子安装、导静电铜箔连接、导静电层、防静电面层的顺序进行。

**7.4.2** 防静电树脂涂层基层地面的处理及要求应符合现行国家标准《建筑地面工程施工质量验收规范》GB 50209 的有关规定。

**7.4.3** 涂料配制应按产品技术要求进行,底漆涂层施工时,应用长毛滚筒均匀涂装,不得有漏涂和堆涂。

**7.4.4** 找平层施工应符合下列规定:

1 找平层厚度小于 1mm 的基面宜采用批刮砂浆或胶泥施工;

2 找平层厚度为 1mm~3mm 的基面宜采用自流平砂浆施工;

3 找平层厚度大于 3mm 的基面宜采用干式砂浆施工。

**7.4.5** 接地端子安装应符合下列要求:

1 接地端子位置应根据施工图确定,当无明确规定时,每一块独立地面接地端子数不应少于 2 个,位置应不影响生产和使用。

2 导静电地网材料采用导静电铜箔时,接地端子可采用环氧胶或聚氨酯胶埋设于找平层内,高度不应高于找平层。

**7.4.6** 导静电地网敷设应符合下列要求:

1 导静电地网应敷设在找平层上,网格宜为 6m×6m。开间小于 6m×6m 的地面,应将铜箔铺设成十字形,十字交叉点应位于房间中心位置。

2 十字交叉处可采用焊接或导静电胶粘剂黏结,连接应牢固,导静电性能稳定。

3 导静电地网应采用导静电胶粘剂粘贴在找平层上面,敷设应平整,粘贴应牢固。

4 使用胶粘剂黏结的铜箔,应用能去除铜箔表面油污等污染物的环保溶剂将浮胶清洗干净。

5 导静电地网的引出线与接地端子的连接可采用焊接或压

接,连接应牢固,导静电性能应可靠。

**7.4.7** 导静电层施工应符合下列要求:

- 1 导静电涂层材料应按施工使用指南配制,且应混合均匀;
- 2 宜使用辊涂施工,涂覆应均匀、无堆积、无漏涂;
- 3 导静电层固化干燥后对地电阻应小于  $1.0 \times 10^5 \Omega$ 。

**7.4.8** 防静电面层施工应符合下列要求:

- 1 防静电自流平面层材料应按技术要求配制,且应搅拌均匀;面层厚度宜为  $0.8\text{mm} \sim 1.2\text{mm}$ 。
- 2 防静电薄涂面层材料应按施工使用指南配制,且应搅拌均匀。

## **7.5 工程质量要求**

**7.5.1** 树脂涂层地面工程接地系统质量应符合本规范第 14.4 节的有关规定。

**7.5.2** 树脂涂层地面工程防静电性能应符合本规范第 14.5.1 条的规定。

**7.5.3** 防静电树脂涂层地面机械物理性能及外观应符合下列要求:

- 1 表面应平整光洁,无开裂、分层、剥落、鼓包,无明显色差及气泡,搭接缝应平直;
- 2 平均厚度不得小于设计要求;
- 3 涂层附着力应符合设计要求;
- 4 涂层应无漏涂、误涂现象。

**7.5.4** 防静电树脂涂层地面经检测不合格的部分,应按施工工艺顺序分层进行修补。修补后的涂层与原涂层应附着良好、外观无明显差异。

## 8 防静电陶瓷地板地面

### 8.1 一般规定

8.1.1 本章适用于防静电陶瓷地板地面的施工。

8.1.2 防静电陶瓷地板地面工程施工应包括基层、结合层、导静电层、找平层、面层和防静电接地系统的施工。

8.1.3 工程施工的环境温度不宜低于 5℃。

### 8.2 材料要求

8.2.1 防静电陶瓷地板的规格、技术指标应符合现行国家标准《陶瓷砖》GB/T 4100 和《建筑材料放射性核素限量》GB 6566 的有关规定,防静电性能应符合现行行业标准《电子产品制造与应用系统防静电检测通用规范》SJ/T 10694 的有关规定。

8.2.2 结合层用的水泥,宜采用强度等级不小于 32.5 的硅酸盐水泥。

8.2.3 结合层用的砂子砂粒目数不应小于 0.7、含泥量不应大于 3%,且不得含有其他杂质。

8.2.4 结合层材料中添加的导静电粉,应采用体积电阻不大于  $1.0 \times 10^5 \Omega$  的复合导静电粉。

8.2.5 防静电陶瓷地板地面工程导静电地网,可采用直径 4mm~6mm 的钢筋制作,也可采用 0.05mm×25mm 的不锈钢带或铝带制作。

8.2.6 防静电陶瓷地板地面工程面层的清洁去污剂,宜采用草酸或中性洗涤剂。

### 8.3 施工准备

8.3.1 基层强度和标高应符合设计要求,表面应平整,并应做毛

化处理。

**8.3.2** 预埋管道和预埋件应按设计要求预埋完毕,且穿过基层的立管与楼板间的缝隙应做密封处理。

**8.3.3** 有防水隔离层的基层应做透水检验。

## 8.4 施 工

**8.4.1** 基层施工应按现行国家标准《建筑地面工程施工质量验收规范》GB 50209 的有关规定进行。

**8.4.2** 结合层施工宜符合下列要求:

1 水泥和沙体积比宜为 1:3,水泥砂浆厚度宜为 25mm~30mm;

2 基层上应刷一层掺有建筑胶的水泥砂浆,涂覆应均匀且应完全覆盖基层面。

**8.4.3** 导静电层铺设宜符合下列要求:

1 导静电层材料应采用化学物理性能稳定、电阻值长期稳定的导静电材料,加入水泥砂浆后的导静电层体积电阻应小于  $1.0 \times 10^5 \Omega$ ;

2 接地引出线应采用  $\phi 10\text{mm} \sim \phi 12\text{mm}$  镀锌钢筋或  $25\text{mm} \times 3\text{mm}$  镀锌扁钢、不锈钢条,埋入导静电水泥砂浆层的长度不应小于 600mm;

3 接地引出线与静电接地端子之间宜用软铜线连接,连接方式宜采用压接,每个独立空间与接地系统的连接不应少于 2 点。

**8.4.4** 导静电地网敷设、接地端子安装应符合下列规定:

1 导静电地网材料为钢筋时,钢筋直径应按本规范第 4.2.1 条的规定选用,施工应符合本规范第 4.4.1 条、第 4.4.2 条的规定。

2 导静电地网材料为铜箔、铝带时,应用螺栓将铜箔、铝带固定在不锈钢带上。镀锌铁、铝带纵向间距宜为 0.6m,横向间距宜为 3.0m~5.0m,导静电地网应全部形成电气通路。

**3** 接地引出线规格应符合本规范第 4.2.1 条第 3 款的规定，施工应符合本规范第 4.4.3 条的规定。

**4** 导静电地网铺设完成后，应检测导静电地网的导通性能，并应做隐蔽工程验收记录。

**8.4.5** 防静电陶瓷地板块铺贴应符合下列要求：

**1** 施工尺寸允许偏差应符合现行国家标准《建筑地面工程施工质量验收规范》GB 50209 的有关规定。

**2** 勾缝材料应采用与结合层同规格、同强度等级、同颜色的水泥或其他高品质的勾缝材料，但在洁净厂房中应采用不发尘的勾缝材料。

**8.4.6** 防静电陶瓷地板地面的清洗应在结合层水泥砂浆抗压强度达到设计要求后进行。清洗宜使用清水、草酸或中性洗涤剂溶液。

## **8.5 工程质量要求**

**8.5.1** 陶瓷地板地面工程防静电性能检测应按下列要求执行：

**1** 应符合本规范第 14.5.1 条的有关规定。

**2** 接地系统检验应符合本规范第 14.4 节的有关规定。

**8.5.2** 防静电陶瓷地板地面机械物理性能及外观应符合现行国家标准《建筑地面工程施工质量验收规范》GB 50209 的有关规定。

## 9 防静电地毯地面

### 9.1 一般规定

- 9.1.1 本章适用于建筑地面面层铺设防静电地毯的施工。
- 9.1.2 防静电地毯地面工程施工环境应通风良好,温度不宜低于10℃,相对湿度不宜高于70%。
- 9.1.3 防静电地毯地面工程施工应在室内顶棚、墙柱面装饰以及水暖、电气安装工程和管道试压检验等完成以后进行。

### 9.2 材料要求

- 9.2.1 防静电地毯应符合下列要求:
- 1 规格、材质和颜色应符合设计要求;
  - 2 外观应无破损、无霉变,导静电纤维编织应匀称、无纤维断裂;
  - 3 防静电地毯的表面电阻和体积电阻应在现场抽检并应符合设计要求。
- 9.2.2 胶粘剂应符合下列要求:
- 1 胶粘剂应能与地面基层材料和面层防静电地毯相容。
  - 2 用同类胶粘剂配制的导静电胶粘剂的体积电阻不应大于 $1.0 \times 10^7 \Omega$ 。
- 9.2.3 防静电工作场所的防静电地毯应选用长效型防静电地毯。

### 9.3 施工准备

- 9.3.1 防静电地毯地面的基层应符合现行国家标准《建筑地面工程施工质量验收规范》GB 50209的有关规定。
- 9.3.2 施工作业范围内的一切杂物应清除,且应对基层表面清扫



除尘。

## 9.4 施 工

### 9.4.1 防静电方块地毯地面施工应符合下列要求：

1 导静电地网网格的分布密度和网格尺寸应根据设计要求和方块地毯的不同构造确定,但网格尺寸不宜大于 1000mm×1000mm,也不宜小于 200mm×200mm。

2 导静电地网应采用铜箔铺设,铜箔厚度不宜小于 0.1mm,宽度不宜小于 25mm。网格交叉节点应两面锡焊。

3 防静电方块地毯应根据弹线放样的位置用胶粘剂依次铺设,胶粘剂应均匀涂覆,与接地网格接触的部位应采用导静电胶粘剂黏接。

### 9.4.2 防静电卷材地毯地面施工应符合下列要求：

1 固定地毯的金属卡条应牢固固定在场内四周基层表面。

2 导静电地网应根据设计要求设置,铺设前宜在基层表面涂覆导静电树脂涂料,导静电树脂涂料施工方法和质量要求应符合本规范第 4.4.1 条~第 4.4.3 条的规定。

3 防静电卷材地毯应铺设平坦伏贴,地毯周边应塞入卡条和踢脚线之间的缝隙中,地毯拼缝处应采用双面胶带固定,门口处应采用金属压条固定。

9.4.3 高架活动地板面层铺设防静电方块地毯时,应在高架活动地板的基板安装就位和接地并经隐蔽工程检测验收合格后方可进行。防静电方块地毯施工应符合下列要求：

1 高架活动地板应具有导静电的作用。

2 防静电方块地毯应采用导静电胶粘剂铺设,铺设方法和施工质量要求应符合本规范第 9.4.1 条的规定。

## 9.5 工程质量要求

9.5.1 防静电地毯地面施工质量应符合现行国家标准《建筑地面

工程施工质量验收规范》GB 50209 的有关规定。

**9.5.2** 防静电地毯和配套使用的胶粘剂和辅料的品种、规格、材质及其材料防静电性能和防火性能,以及胶粘剂的有害物质限量见证取样检测报告应符合设计要求。

**9.5.3** 防静电性能的检测,应符合本规范第 14.5.1 条的规定。接地系统检验应符合本规范第 14.4 节的规定。

## 10 防静电装饰装修工程

### 10.1 一般规定

**10.1.1** 本章适用于防静电工作场所室内环境顶棚、墙面、柱面、门窗及其他装饰装修工程的施工。

**10.1.2** 防静电顶棚、墙柱面、门窗及其他装饰装修工程的施工及质量检验除应执行本规范外,尚应符合现行国家标准《建筑装饰装修工程质量验收规范》GB 50210 的有关规定。

**10.1.3** 防静电工作场所顶棚、墙和柱的装饰材料应符合设计要求。

**10.1.4** 防静电顶棚、墙、柱、门窗及其他装饰装修工程施工应在土建基体或基层施工完成,并应经质量检验合格后进行。

**10.1.5** 防静电工程各部分应采用导静电材料连接成连续整体,并应具有有效的静电泄放通路。

### 10.2 材料要求

**10.2.1** 防静电顶棚和墙柱面装饰工程中选用的轻钢龙骨和骨架构配件的材质、规格、安装间距及连接方式应符合国家现行有关标准的规定;非通用标准定型产品的材质、规格、安装间距及连接方式应符合设计要求。

**10.2.2** 防静电工作区顶棚和墙柱面装饰用饰面板应具有耗散静电和抑制起电的性能,性能参数应符合设计要求。

**10.2.3** 防静电顶棚和墙柱面装饰工程采用的导静电腻子,应与基层和面层材料的性能匹配,黏结强度应符合现行行业标准《建筑室内用腻子》JG/T 3049 的有关规定,试样的体积电阻不应大于  $1.0 \times 10^5 \Omega$ 。

**10.2.4** 防静电顶棚和墙柱面装饰工程采用的防静电涂料的品种、性能和颜色应符合设计要求。

**10.2.5** 接地线宜采用宽度为 8mm~20mm,厚度为 0.05mm~0.08mm 的铜箔。

## 10.3 施 工

### I 防静电顶棚装饰工程

**10.3.1** 混凝土顶棚防静电工程施工程序应为清理基层、导静电层施工、设置接地装置、涂覆防静电涂料。

**10.3.2** 混凝土顶棚防静电装饰工程施工应符合下列要求:

1 顶棚底抹灰层、基层应符合现行国家标准《建筑装饰装修工程质量验收规范》GB 50210 的有关规定。

2 顶棚底抹灰层表面应进行清扫除尘。

3 顶棚底面应满批导静电腻子两遍,批嵌应平整、与基层面结合应坚实、牢固,导静电层的表面电阻应小于  $1.0 \times 10^5 \Omega$ 。

4 防静电接地连接点应根据设计要求在顶棚导静电层设置,并应符合下列要求:

1)防静电接地连接点位置宜靠近柱子的侧面或墙角。

2)防静电接地连接板宜选用  $100\text{mm} \times 40\text{mm} \times 0.1\text{mm}$  的铜箔,用导静电胶粘结剂粘合在导静电层表面。

3)接地引出线宜选用与连接板同截面的铜箔,与接地连接板搭接长度不宜小于 50mm,可采用锡焊、银焊或用含银环氧树脂黏接。

4)每个独立顶棚的防静电接地连接不得少于 2 个。

5 防静电涂料施工宜用滚涂或喷涂,在施涂过程中应适时搅拌防静电涂料;涂覆应均匀,无刷纹、无漏涂且不得透底。

**10.3.3** 防静电吊顶工程施工内容应包括安装龙骨、设置接地装置、安装顶板、涂覆防静电涂料。

**10.3.4** 防静电吊顶装饰工程施工应符合下列要求:

1 防静电工作场所吊顶龙骨的排距、吊杆的设置、整体构架的接点连接、连接件的配设以及主龙骨接地接点的布置应符合设计要求。

2 龙骨应安装牢靠,龙骨各部位之间的电气连接应可靠。

3 吊顶龙骨安装和接地完成后,应进行隐蔽工程项目的检测和验收,验收合格后方可进行顶棚面板的安装。

4 防静电顶棚装饰面板安装的允许偏差应符合现行国家标准《建筑装饰装修工程质量验收规范》GB 50210 的有关规定。

## II 防静电墙面、柱面装饰工程

**10.3.5** 防静电隔墙和护墙壁板的轻钢骨架应可靠接地,并应符合本规范第 13.3 节的规定。

**10.3.6** 防静电隔墙和护墙壁板的相邻饰面板之间应进行可靠的导静电连接。

**10.3.7** 防静电抹灰墙、柱面的饰面装饰施工应符合下列要求:

1 墙、柱表面应清除除尘后满批导静电腻子 2 遍~3 遍,批嵌应密实、平整,并应符合本规范第 10.2.3 条的规定。

2 防静电接地连接点的设置应符合本规范第 10.3.2 条第 4 款的规定。

3 接地导线应符合本规范第 13.3 节的要求。

4 墙、柱面导静电层和防静电接地连接完成后,应进行隐蔽工程验收,隐蔽工程验收合格后,方可进行防静电涂料的施工。

5 防静电涂料施工应符合本规范第 10.3.2 条第 5 款的规定。

**10.3.8** 防静电天然石或人造石饰面板墙、柱面装饰施工除应符合现行国家标准《建筑装饰装修工程质量验收规范》GB 50210 的有关规定外,尚应符合下列要求:

1 铺砌饰面板之前,应在石板背面用导静电胶粘剂粘贴十字形宽度为 8mm~20mm、厚度为 0.05mm~0.08mm 的铜箔,铜箔

四端应各伸出板边 20mm,黏结应牢固。

2 安装固定饰面板时,应将相邻饰面板伸出的铜箔进行锡焊连接,整体连接构成墙、柱面的导静电接地网,并应将上下端与防静电顶棚及地面防静电接地系统就近连接。

**10.3.9** 防静电铝合金框架玻璃隔墙施工应符合下列要求:

1 防静电接地连接点应符合设计要求,接点构造和连接方法应符合本规范第 10.3.2 条、第 10.3.4 条的有关规定;

2 铝合金框架表面应铺贴防静电饰面板或涂覆防静电涂料。

**10.3.10** 防静电全玻璃隔墙施工应符合下列要求:

1 固定玻璃的钢构架两端应接地,钢构架跨长超过 18m 时应加设接地接点,接地导线应与系统内汇流母排接地端子连接。

2 玻璃隔墙所用的玻璃,宜采用涂覆透明导静电涂层的防静电安全玻璃。

3 钢构架和玻璃安装应符合现行国家标准《建筑装饰装修工程质量验收规范》GB 50210 的有关规定。

### III 防静电门窗和其他装饰装修工程

**10.3.11** 防静电门窗宜可靠接地,并应符合本规范第 13.3 节的有关规定。

**10.3.12** 防静电工作区非金属门窗饰面应进行防静电涂刷处理,或铺贴防静电饰面板。

**10.3.13** 防静电工作场所的金属门窗宜进行防静电涂刷处理。

**10.3.14** 防静电门窗套的制作与安装应符合下列要求:

1 防静电门窗套骨架和饰面用料宜采用与防静电墙柱面装饰骨架隔墙和骨架护壁板墙同一类型的金属骨架,及同一类型的饰面板,安装及构造连接应符合本规范第 10.3.5 条和现行国家标准《建筑装饰装修工程质量验收规范》GB 50210 的有关规定。

2 防静电门窗套采用木龙骨和细木工板制作的饰面板或不锈钢饰面板施工应符合下列要求:

1) 细木工板门窗套饰面应涂覆防静电树脂漆。

2) 不锈钢饰面板制作成型后应粘结固定在基层细木工板表面, 并应单独配设接地连接导线接地。

3) 防静电门窗套安装允许偏差应符合现行国家标准《建筑装饰装修工程质量验收规范》GB 50210 的有关规定。

**10.3.15** 防静电门帘、窗帘宜选用含有导静电纤维编织的防静电织物制作。

**10.3.16** 防静电柜制作与安装应符合下列要求:

1 防静电固定壁柜和窗下柜应按设计要求制作, 饰面应采用防静电材料。

2 防静电柜接地应符合本规范第 13.3 节的有关规定, 存放静电敏感器件、组件和电子产品的防静电柜及每层搁板均还应采取接地措施。

3 防静电固定壁柜和窗下柜安装的允许偏差和饰面质量应符合现行国家标准《建筑装饰装修工程质量验收规范》GB 50210 的有关规定。

## **10.4 工程质量要求**

**10.4.1** 防静电门、窗的防静电性能检测, 应符合本规范第 14.8 节的有关规定。接地系统检验应符合本规范第 14.4 节的有关规定。

**10.4.2** 防静电顶棚、墙柱面防静电性能检测, 应符合本规范第 14.5.1 节的有关规定。接地系统检验应符合本规范第 14.4 节的有关规定。

**10.4.3** 防静电装饰装修工程的机械物理性能及外观应符合现行国家标准《建筑装饰装修工程质量验收规范》GB 50210 的有关规定。

# 11 防静电工作台

## 11.1 一般规定

11.1.1 本章适用于各类防静电工作台的安装。

11.1.2 防静电工作台的安装内容应包括台架、台面、附件、电气连接、接地系统的施工。

## 11.2 材料要求

11.2.1 防静电工作台应符合设计要求。

11.2.2 防静电工作台除应满足防静电放电控制性能要求外,还应符合载荷性能、有害物质含量、表面耐磨性能、耐污染性能要求及适合静电防护系统的整体要求。

11.2.3 现场地面为防静电环氧树脂时,防静电工作台的脚杯不宜选用橡胶类制品。

## 11.3 安 装

11.3.1 防静电工作台的安装应按台架、附件、电气连接、台面、接地系统的顺序进行。

11.3.2 防静电工作台接地系统应直接连接到防静电工作区的接地连接点。

11.3.3 防静电工作台宜采取多点接地措施。

11.3.4 防静电工作台接地应采用并联方法连接后连接到防静电接地支线上,不得将多个台面或台垫串联后接地。

11.3.5 防静电工作台的隔板接地应符合本规范第 13.3.5 条的要求。

11.3.6 防静电工作台铺设台垫时,接地应符合本规范第 13.3.5



条的要求。

**11.3.7** 金属工作台上应铺设防静电台垫。

**11.3.8** 防静电工作台应设置两个以上的手腕带接地点,且手腕带接地点应方便操作者使用。

**11.3.9** 防静电工作台安装完毕后,应在台面明显的位置标示静电放电敏感标志。

#### **11.4 工程质量要求**

**11.4.1** 防静电工作台的防静电性能应符合本规范第 14.6 节的有关规定。

**11.4.2** 防静电工作台的外观质量应符合以下要求:

1 防静电工作台应平整稳固、无翘曲变形、无外露的尖锐物。

2 防静电工作台台面或台垫应色泽均匀、无明显疵点和划痕、板面平整顺贴、无开胶开裂现象。

**11.4.3** 防静电工作台的载荷性能、有害物质含量、表面耐磨性能、耐划痕性能、耐污染性能应满足设计要求。

## 12 静电消除装置

### 12.1 一般规定

12.1.1 本章适用于静电消除装置的安装工程。

12.1.2 静电消除装置施工内容应包括设备和装置安装、调试、试运行与质量检验。

12.1.3 施工环境应符合下列要求：

1 施工场地严禁易燃易爆物进入。

2 施工环境温度、湿度应符合静电消除装置调试和试运行的要求。

12.1.4 易燃易爆的场所应选用防爆型静电消除装置。

12.1.5 放射性静电消除装置的放射物质必须存放在专用的铅罐内,并有专人负责保管。

### 12.2 施工准备

12.2.1 施工前应勘察施工现场的风源布局,风源含水量、含油量和含尘量,确定静电消除部位和范围。

12.2.2 施工前应根据现场条件、生产工艺要求和施工组织设计对安装的要求来设计静电消除装置布置图和施工方案。

12.2.3 室内离子化的效果易受周围环境影响,室内静电消除装置摆放和安装时应根据下列主要因素进行调整：

1 静电消除装置与工作区域的距离；

2 静电消除装置的风流方向和大小；

3 工作区域内的大体量物体不应影响离子化静电消除器的正常运转。

## 12.3 静电消除装置安装

**12.3.1** 静电消除装置的安装、调试、验收应按下列顺序进行：

- 1 清理施工现场、清洁设备；
- 2 安装外围设备、线缆、管道；
- 3 安装静电消除装置支架；
- 4 安装静电消除装置；
- 5 静电消除装置机壳接地；
- 6 清洁设备、材料、线缆、支架及现场施工环境；
- 7 安装离子源装置；
- 8 调试；
- 9 工程质量验收。

**12.3.2** 静电消除装置的安装缝隙应采用不起尘的材料密封，表面应平整、光滑。

**12.3.3** 静电消除装置的安装精度应符合设计和施工组织设计的要求，连接应准确、固定应牢固可靠。安装过程中应边施工边清洁。

**12.3.4** 放射性静电消除装置应先安装机壳和电源线，电源开关应处于关闭状态；待调试、试运行和正式使用时开通电源，放置放射物质。

**12.3.5** 高压式静电消除装置安装后，高压电源开关应处于关闭状态，待调试、试运行和正式使用时开通电源。

**12.3.6** 有气源的静电消除装置安装应符合下列要求：

1 内置风扇不需布管的静电消除装置，应在其他工程结束后进行安装。

2 在供气管道中安装的静电消除装置，应随气体管道安装一并进行。

**12.3.7** 静电传感器应在其他工程结束后安装。

**12.3.8** 采用层流台式离子化方案时，应根据工作台上所用气流的净化级别、速度和方向与选用的离子化静电消除器效能进行匹配。

**12.3.9** 局部离子化应根据气流速度、方向、距离和效率的关系确定应用方案。

## **12.4 调试、试运行**

**12.4.1** 静电消除装置应先进行单机调试,然后进行分系统调试,最后进行整个系统调试。

**12.4.2** 静电消除装置调试应符合下列要求:

1 离子化静电消除装置的单机调试和系统调试应调试检测静电消散时间、残余电压、接地的指标和性能,并应符合设计要求。

2 中央控制信号线路应不受外界影响。

**12.4.3** X射线静电消除装置调试应符合下列要求:

1 X射线静电消除装置防静电性能调试应在电气、机械性能检查合格后进行。

2 X射线静电消除器电性能的测试应按本规范附录 A 的有关要求执行。

**12.4.4** 高压静电消除装置调试应在确认安装牢固、准确及机械性能合格后进行,调试时应先开通低压电源开关进行相关性能调试,最后打开高压电源开关进行防静电性能调试。

**12.4.5** 系统调试合格后应试运行,试运行不应少于 72h。

## **12.5 工程质量要求**

**12.5.1** 静电消除装置工程质量除应符合本规范第 14.7 节的相关规定外,尚应符合下列要求:

1 有气源的静电消除装置,气体品质、流向、流速应符合设计要求。

2 放射性静电消除装置的放射元素含量和分布状态应符合设计要求;放射线防护应符合现行国家标准《电离辐射防护与辐射源安全基本标准》GB 18871 的有关规定。

## 13 防静电工程接地

### 13.1 一般规定

**13.1.1** 本章适用于防静电工程的室内和室外防静电接地施工。

**13.1.2** 防静电接地施工除应符合本规范要求外,尚应符合现行国家标准《电气装置安装工程接地装置施工及验收规范》GB 50169、《建筑物防雷设计规范》GB 50057 和《建筑物电气装置第5-54部分:电气设备选择和安装接地配置、保护导体和保护联结导体》GB 16895.3 的有关规定。

### 13.2 防静电接地要求

**13.2.1** 防静电工程接地宜采用联合接地系统,接地系统中应有防雷措施,并应采用等电位连接,防雷措施应符合现行国家标准《建筑物电子信息系统防雷技术规范》GB 50343 的有关要求。

**13.2.2** 联合接地系统的接地电阻应满足系统中最小接地电阻值的要求。

**13.2.3** 独立的防静电接地系统的接地电阻值应小于  $10\Omega$ 。

**13.2.4** 涉及人身安全的防静电接地必须采取软接地措施。

**13.2.5** 防静电工作区内所有不带电金属导体都应与其共用接地系统的接地端子连接,不得存在孤立金属导体。

**13.2.6** 在共用接地系统中,各类接地不允许混接和搭接,应先连接到各自的接地汇流母线或局部等电位接地端子板后再连接到各类接地的共用总等电位接地端子,最后与共用接地极连接。

**13.2.7** 防静电工程装备的任一工作表面对地电阻值应小于

$1.0 \times 10^9 \Omega$ 。

### 13.3 防静电接地室内施工

**13.3.1** 防静电工作台、门、窗、柱、墙壁、防静电地坪接地网引出的防静电接地支线应单独与防静电接地干线或防静电接地汇流母线(排)连接,不得串联连接。

**13.3.2** 防静电工程的防静电接地线应符合表 13.3.2 的要求。

表 13.3.2 防静电接地线选用表

| 防静电接地线名称                    | 接地线材料    | 接地线截面积<br>(mm <sup>2</sup> ) |
|-----------------------------|----------|------------------------------|
| 防静电门、窗接电线                   | 多股铜线或编织线 | $\geq 2.5$                   |
| 防静电工作台接地线                   | 多股铜线或编织线 | $\geq 6$                     |
| 防静电地坪、墙面、柱面接地网              | 多股铜线或编织线 | $\geq 10$                    |
| 防静电水泥类地面、瓷砖地面接地网            | 钢筋或扁钢    | $\geq 12.5$                  |
| 金属导体接电线<br>(隔断、金属台架、风管、管道等) | 多股铜线或编织线 | $\geq 6$                     |
| 防静电接地干线                     | 镀锌扁钢     | $\geq 75$                    |
|                             | 铜线或铜排    | $\geq 16$                    |
| 防静电接地汇流母线                   | 镀锌扁钢     | $\geq 100$                   |
|                             | 铜排或铜线    | $\geq 50$                    |
| 高层建筑内独立防静电接地引出线             | 镀锌扁钢     | $\geq 75$                    |
|                             | 铜带或铜线    | $\geq 35$                    |
| 建筑物外独立防静电接地引出线              | 镀锌扁铁     | $\geq 100$                   |
|                             | 铜带或铜线    | $\geq 50$                    |

**13.3.3** 防静电接地应严格按设计或技术要求连接(图 13.3.3),接地系统宜采用镀锌扁钢或裸铜导线(带),有绝缘外皮时,外皮颜色应为黄绿相间。

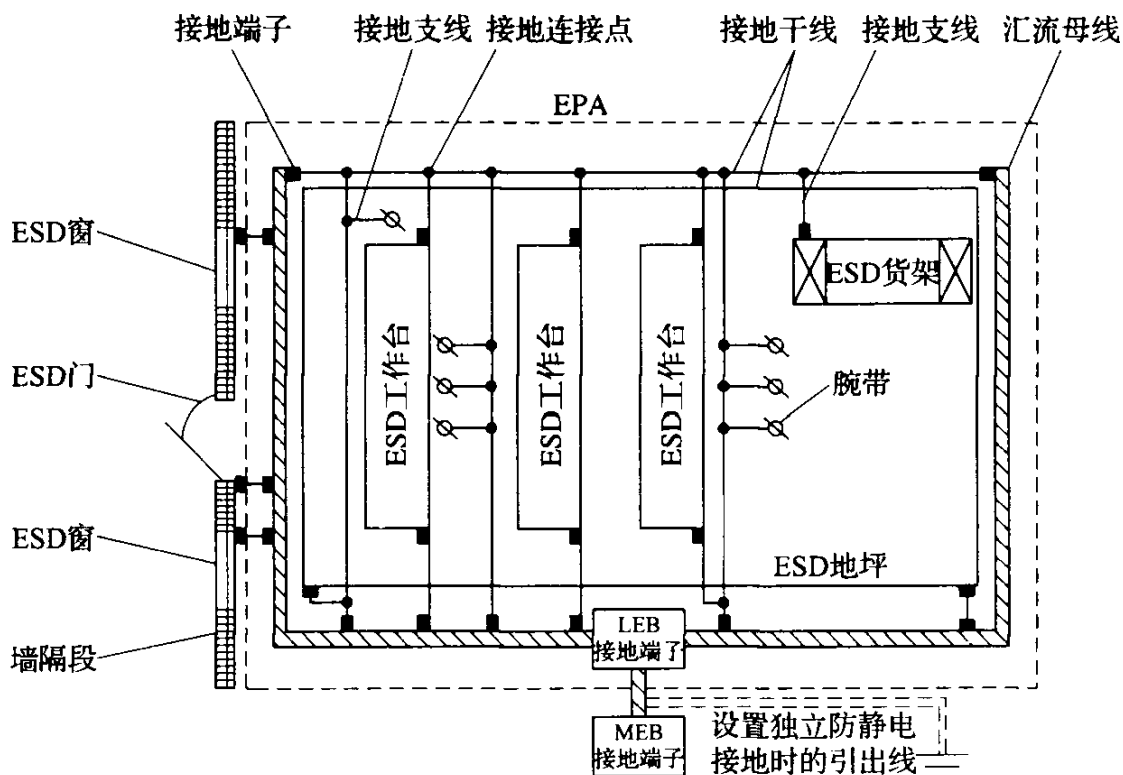


图 13.3.3 防静电接地系统示意图

13.3.4 每个防静电门、窗的防静电接地点不得少于 1 个,每个墙面、柱面和每块防静电地坪的防静电接地点不得少于 2 个。

13.3.5 防静电工作台面与防静电接地支线连接应可靠。

13.3.6 防静电接地系统的连接点的接触电阻应小于  $0.1\Omega$ ,并应可靠连接。

13.3.7 防静电接地引出线的长度应短,接地引出线与导静电地网或地下接地体的连接应牢固、可靠。

#### 13.4 单独设置的防静电接地室外施工

13.4.1 单独设置的防静电接地极的埋设地点距建筑物防雷接地极(网)之间的距离应保持 20m 以上的间距。达不到要求时,应采取防雷措施,并应符合现行国家标准《建筑物电子信息系统防雷技术规范》GB 50343 的有关规定。

**13.4.2** 接地极的埋入深度及布置方式应符合设计要求,接地连接点应设置标志(图 13.4.2)。

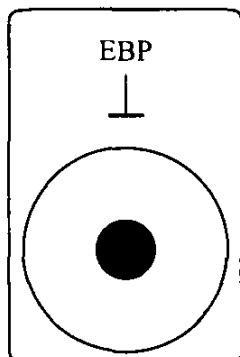


图 13.4.2 接地连接点符号示意图

EBP—接地连接点





续表 14.1.2

|                     |      |      |       |
|---------------------|------|------|-------|
| 检查意见：               |      |      |       |
| 专业技术负责人：            | 质检员： | 测验人： | 年 月 日 |
| 验收意见：               |      |      |       |
| 专业监理工程师(建设单位项目负责人)： |      |      | 年 月 日 |

## 14.2 环境要求

**14.2.1** 验收环境的温度和相对湿度无特殊规定时,应符合下列规定:

- 1 验收环境的温度应为  $5^{\circ}\text{C} \sim 35^{\circ}\text{C}$ 。
- 2 验收环境的相对湿度应为  $20\% \sim 70\%$ 。

3 达不到上述要求时,可根据实际环境条件,由检验方根据施工合同或用户的使用要求,确定工程验收时的温度和湿度的范围,并应如实记录。

**14.2.2** 验收离子静电消除设备时的环境温度应为  $16^{\circ}\text{C} \sim 28^{\circ}\text{C}$ ,相对湿度应为  $30\% \sim 75\%$ 。

**14.2.3** 验收时的地面、墙面、柱面、工作台面、门窗表面应保持干净和整洁,环境洁净度应满足工程设计要求。

**14.2.4** 验收时防静电地面或水泥铺垫层的含水率应符合下列规定：

1 树脂涂层防静电地面的含水率不应大于6%。

2 树脂涂层以外的防静电地面含水率应小于8%。

3 当地面含水率达不到要求时,可将受检地坪样块抽样送到第三方检验机构检验,判定受检地面的防静电性能质量。

**14.2.5** 门、窗、墙、柱面的验收应在施工结束5d后进行。

**14.2.6** 防静电贴面板、防静电树脂涂层地面的防静电指标验收应在施工结束5d后进行。

### **14.3 测试仪器、测试电压的要求**

**14.3.1** 测试用仪器应符合下列要求：

1 测试用仪器应符合行业标准《电子产品制造与应用系统防静电检测通用规范》SJ/T 10694—2006第4.2节的有关规定。

2 非接触式带偏移电压测试极板的静电电压表的精度应优于±1V。

3 温度计的精度应优于±2.0℃。

4 湿度计的精度应优于±2%RH。

**14.3.2** 测试电压应符合行业标准《电子产品制造与应用系统防静电检测通用规范》SJ/T 10694—2006第6.1节的有关规定。

### **14.4 接地系统检验**

**14.4.1** 防静电工程接地系统检验除应符合本规范第13章的有关要求外,尚应符合下列要求：

1 雨后和地面潮湿情况下,不得检验接地极接地电阻。

2 防静电接地点处应有接地标志。

**14.4.2** 独立防静电接地系统的接地电阻值无设计要求时应小于10Ω。对于共用接地系统,应以各类接地的最小接地电阻值为检验验收标准。

## 14.5 防静电地坪、墙面和顶棚的防静电性能检验

14.5.1 防静电地坪、墙面和顶棚的防静电性能应符合下列要求：

1 防静电工程防静电性能应符合表 14.5.1 的规定。

表 14.5.1 防静电工程防静电性能指标

| 防静电工程名称   |       | 对地电阻、点对点电阻( $\Omega$ )                    |
|-----------|-------|---|
| 防静电水泥类地面  |       | $1.0 \times 10^4 \sim 1.0 \times 10^9$    |
| 防静电贴面板地面  | 导静电型  | $1.0 \times 10^4 \sim 1.0 \times 10^6$    |
|           | 静电耗散型 | $1.0 \times 10^6 \sim 1.0 \times 10^9$    |
| 防静电活动地板地面 | 导静电型  | $1.0 \times 10^4 \sim 1.0 \times 10^6$    |
|           | 静电耗散型 | $1.0 \times 10^6 \sim 1.0 \times 10^{10}$ |
| 防静电树脂涂层地面 |       | $5.0 \times 10^4 \sim 1.0 \times 10^9$    |
| 防静电陶瓷地板地面 |       | $5.0 \times 10^4 \sim 1.0 \times 10^9$    |
| 防静电地毯地面   |       | $1.0 \times 10^4 \sim 1.0 \times 10^9$    |
| 防静电墙面、顶棚  |       | $\leq 1.0 \times 10^{10}$                 |

2 防静电工程的性能指标除应执行本规范外,还应符合工程设计要求,并应符合现行行业标准《电子产品制造与应用系统防静电检测通用规范》SJ/T 10694 的有关规定。

3 防静电工程机械物理性能及外观检查应符合现行国家标准《建筑地面工程施工质量验收规范》GB 50209 的有关规定。

14.5.2 在测试地坪、墙面静电泄漏电阻前的湿度平衡时间内,不得对地面做导静电性处理。

14.5.3 防静电性能检验方法应按现行行业标准《电子产品制造与应用系统防静电检测通用规范》SJ/T 10694 的有关规定执行。

14.5.4 工程竣工质量检验验收时,抽检方案应符合现行国家标准《计数抽样检验程序 第 1 部分:按接收质量限(AQL)检索的逐批检验抽样计划》GB/T 2828.1 的有关规定。

14.5.5 悬浮接地的防静电工程宜测试点对点电阻;测试墙面点对点电阻时电极之间的距离宜为 0.3m,测试要求和不合格判定应

符合本规范第 14.5.1 条及第 14.5.4 条的规定。

## 14.6 防静电工作台的防静电性能检验

**14.6.1** 本节适用于生产线上,且长度大于 3m 的防静电工作台对地电阻检验。

**14.6.2** 防静电性能检验方法应按现行行业标准《电子产品制造与应用系统防静电检测通用规范》SJ/T 10694 的有关规定执行。

**14.6.3** 抽检方案应符合现行国家标准《计数抽样检验程序 第 1 部分:按接收质量限(AQL)检索的逐批检验抽样计划》GB/T 2828.1 的有关规定。

**14.6.4** 防静电工作台对地电阻值应为  $1.0 \times 10^5 \Omega \sim 1.0 \times 10^9 \Omega$ ,且测试前不得对防静电工作台台面做导静电性处理。

## 14.7 离子化静电消除设备的防静电性能检验

**14.7.1** 本节适用于安装在吊顶、墙壁上、空调及新风系统中的离子化静电消除设备的防静电性能检验。

**14.7.2** 离子化静电消除设备的工作区不得有水平和垂直方向的外部扰动气流。

**14.7.3** 生产线上端顶棚或空调及新风系统集中安装的离子化静电消除设备的检验验收应符合下列规定:

1 静电敏感度  $|U|$  大于 100V 的器件生产和操作场所,当充电板监测仪放置在生产线操作台上时,从  $\pm 1000V$  降至  $\pm 100V$  时的静电消散时间应小于 20s、残余电压绝对值应小于 50V。

2 静电敏感度  $|U|$  大于 10V,但小于 100V 的器件生产和操作场所,静电消散时间应小于 20s、残余电压绝对值应小于 5V。

**14.7.4** 整体生产厂房顶棚或空调及新风系统上安装的离子化静电消除设备的检验验收应符合下列规定:

1 静电敏感度  $|U|$  大于 100V 的器件生产和操作场所,当充电板监测仪从  $\pm 1000V$  降至  $\pm 100V$  时,操作工位和生产线工作

台面的静电消散时间应小于 20s、残余电压绝对值应小于 50V；在生产车间其他距地坪 0.8m 任意水平位置上测试，静电消散时间应小于 20s、残余电压绝对值应小于 100V。

2 静电敏感度  $|U|$  大于 10V，但小于 100V 的器件生产和操作场所，在生产车间距地坪 0.8m 任意水平位置上测试，静电消散时间应小于 20s、残余电压绝对值应小于 5V。

**14.7.5** 离子化静电消除设备消除静电性能测试方法应符合下列规定：

1 随机抽测点应均匀分布，且不应少于操作工位总数的 30%。

2 生产线防静电工作台延长线每 1.5m 处应设定一个测点。

3 每个测点的测试值应符合本规范第 14.7.3 条、第 14.7.4 条的规定。

4 抽检方案应符合现行国家标准《计数抽样检验程序 第 1 部分：按接收质量限 (AQL) 检索的逐批检验抽样计划》GB/T 2828.1 的有关规定。

**14.7.6** 离子化静电消除设备产生的臭氧浓度应符合国家现行有关工作场所有害因素职业接触限值第 1 部分：化学有害因素的标准。

## **14.8 防静电门、窗防静电性能测试**

**14.8.1** 有接地线的每个防静电门、窗随机抽测点应均匀分布，且不得少于 5 个，抽测点的静电对地电阻值不得大于  $1.0 \times 10^{10} \Omega$ 。

**14.8.2** 无接地线的每个防静电门、窗随机抽测点应均匀分布，且不得少于 5 个，测试电极之间距离应为 0.3m，抽测点的表面点对点电阻值不得大于  $1.0 \times 10^{10} \Omega$ 。

# 15 工程验收

## 15.1 一般规定

**15.1.1** 防静电工程的竣工验收应按现行国家标准《建筑工程施工质量验收统一标准》GB 50300 的有关规定执行,并应在工程施工质量得到有效监控的前提下,在各施工单位自检合格的基础上进行。竣工验收应按检验批、分项、分部及子单位工程的程序进行,同时应做好验收记录。

**15.1.2** 建设单位接到安装单位提交的工程竣工验收报告后,应组织施工、监理等单位共同根据施工合同、本规范及施工技术文件要求进行竣工验收。合格后应立即办理竣工验收手续。

**15.1.3** 防静电工程验收时,应检查分项工程质量验收记录和分部质量验收记录,记录应正确、齐全,责任单位、责任人和质检机构项目负责人签字应齐全。

**15.1.4** 防静电工程应按一个子单位工程验收,包括施工过程中的隐蔽工程项目验收和施工质量竣工验收。

**15.1.5** 防静电子单位工程质量验收的分部工程、分项工程可按表 15.1.5 划分。

表 15.1.5 防静电子单位工程质量验收的分部工程、分项工程划分

|          | 分部工程      | 分项工程                      |
|----------|-----------|---------------------------|
| 防静电子单位工程 | 防静电水泥类地面  | 基层处理、导静电地网、找平层、面层、防静电性能测试 |
|          | 防静电贴面板地面  | 导静电网格、基层处理、贴面板、防静电性能测试    |
|          | 防静电活动地板地面 | 支架、活动地板、防静电性能测试           |

续表 15.1.5

|                  | 分部工程      | 分项工程                              |
|------------------|-----------|-----------------------------------|
| 防静电<br>子单位<br>工程 | 防静电树脂涂层地面 | 导静电地网、底层、面层、防静电性能测试               |
|                  | 防静电陶瓷地板地面 | 结合层、面层、防静电性能测试                    |
|                  | 防静电地毯地面   | 基层处理、导静电地网、铺设地毯、防静电性能测试           |
|                  | 防静电装饰装修   | 顶棚吊顶、顶棚涂覆、骨架墙、涂刷墙、玻璃隔墙、门窗、防静电性能测试 |
|                  | 防静电工作台    | 工作台组装就位、防静电性能测试                   |
|                  | 静电消除装置    | 设备安装、防静电性能测试                      |
|                  | 接地系统      | 接地体、接地干线、接地端子箱、电阻测量               |

15.1.6 检验批可根据施工及质量控制和专业验收需要按施工段划分。

## 15.2 工程质量验收程序和组织

15.2.1 检验批的质量验收记录应由施工项目专业质量检查员填写,应由监理工程师或建设单位项目专业技术负责人组织项目专业质量检查员进行验收。

15.2.2 分项工程质量应由监理工程师或建设单位项目专业技术负责人组织项目专业技术负责人、项目专业质量检查员进行验收。

15.2.3 分部工程验收应由建设单位组织进行相关的数据检测,并形成测试报告;然后应由总监理工程师或建设单位项目负责人组织施工单位项目负责人和技术、质量负责人及建设单位相关人员等进行验收。

15.2.4 分部工程验收以后应形成相应的经各方签字、盖章的书面文件。

15.2.5 分部工程验收资料应合并到子单位工程竣工资料中。



**15.2.6 防静电工程竣工验收应提供下列资料：**

- 1 工程施工合同；
- 2 设备和主要材料合格证、质量保证书、进场检验报告及使用说明书；
- 3 隐蔽工程记录；
- 4 施工记录；
- 5 检验批质量验收记录、分项工程质量验收记录、分部工程质量验收记录及防静电安装工程竣工验收记录；
- 6 竣工图及设计变更文件；
- 7 防静电工程电性能检测记录；
- 8 工程质量事故处理记录。

**15.2.7 防静电分部工程所含分项工程的质量验收记录应无遗漏缺项。**

### **15.3 验收不合格处置**

**15.3.1 防静电工程质量不符合本规范要求及施工图要求时，可按下列规定处理：**

- 1 经返工重做或更换器具、设备后的检验批应重新进行验收。
- 2 返工后经检测达到设计要求或满足安全和使用性能的应予以验收。
- 3 经返修后的分项工程能满足安全和使用性能要求的，可按技术处理方案和协商文件进行验收。

**15.3.2 经过返修仍不能满足安全使用和功能要求的分项工程不得验收。**

### **15.4 工程验收记录用表**

**15.4.1 防静电工程检验批质量验收记录内容及格式应符合现行国家标准《建筑地面工程施工及验收规范》GB 50209、《建筑装饰**

装修工程质量验收规范》GB 50210 和《建筑工程施工质量验收统一标准》GB 50300 的有关规定。

**15.4.2** 隐蔽工程检查记录表应由施工单位质量检查员负责填写并报请监理单位或建设单位进行验收,并应按表 15.4.2 的格式和内容记录。

表 15.4.2 \_\_\_\_\_ 隐蔽工程检查记录表

编号:

|              |                               |          |              |
|--------------|-------------------------------|----------|--------------|
| 装饰装修工程名称     |                               | 项目经理     |              |
| 分项工程名称       |                               | 专业工长     |              |
| 隐蔽工程项目       |                               |          |              |
| 施工单位         |                               |          |              |
| 施工标准名称及代号    |                               |          |              |
| 施工图名称及编号     |                               |          |              |
| 隐蔽工程部位       | 质量要求                          | 施工单位自查记录 | 监理(建设)单位验收记录 |
|              |                               |          |              |
|              |                               |          |              |
|              |                               |          |              |
|              |                               |          |              |
| 施工单位自查结论     | 施工单位项目负责人: _____ 年 月 日        |          |              |
| 监理(建设)单位验收结论 | 监理工程师(建设单位项目负责人): _____ 年 月 日 |          |              |

**15.4.3** 防静电分项工程质量应由监理工程师或建设单位项目专业技术负责人组织项目专业技术负责人及质量负责人进行验收,并应符合现行国家标准《建筑工程施工质量验收统一标准》GB 50300—2001 附录中有关分项工程质量验收记录的格式和内容记录。

**15.4.4** 防静电分部工程质量应由总监理工程师或建设单位项目专业负责人组织项目经理和技术、质量负责人进行验收,并应按国家标准《建筑工程施工质量验收统一标准》GB 50300—2001 附录中有关分部(子分部)工程质量验收记录的格式和内容记录。

**15.4.5** 防静电子单位工程应按现行国家标准《建筑工程施工质量验收统一标准》GB 50300—2001 附录中有关单位(子单位)工程质量竣工验收记录的格式和内容记录。验收记录应由施工单位填写,验收结论应由监理或建设单位填写。综合验收结论应由参加验收各方共同商定,建设单位填写,并应对工程质量是否符合设计和规范要求及总体质量水平做出评价。

## 附录 A X 射线静电消除器电性能测试方法

### A.1 X 射线静电消除器检测要求

#### I 主控项目

A.1.1 在 X 射线静电消除器轴向射线方向 300mm 处测试的残余电压不应大于 5V, 静电消散时间不应大于 2s。

A.1.2 放射线防护应符合现行国家标准《电离辐射防护与辐射源安全基本标准》GB 18871 的有关规定。

#### II 一般项目

A.1.3 臭氧浓度应符合国家现行有关工作场所有害因素职业接触限值 第 1 部分: 化学有害因素的标准, 不得超过  $0.3\text{mg}/\text{m}^3$ 。

A.1.4 不同频段的电磁干扰和射频干扰限值应符合现行国家标准《工业、科学和医疗 (ISM) 射频设备 电磁骚扰特性限值和测量方法》GB 4824 的有关规定。

A.1.5 安全性应符合现行国家标准《测量、控制和实验室用电气设备的安全要求 第 1 部分: 通用要求》GB 4793.1 的有关规定。

### A.2 X 射线静电消除器电性能测试方法

A.2.1 X 射线静电消除器电性能测试方法适用于离子化静电消除器电性能测试, 测试项目应包括残余电压和静电消散时间。

A.2.2 测试时应设定电压从  $\pm 1000\text{V}$  降到  $\pm 100\text{V}$ , 静电消除器与充电板监测仪之间应相距 300mm。

A.2.3 充电板监测仪应满足下列要求:

1 静电电压调整范围  $\pm 1\text{V} \sim \pm 1020\text{V}$ , 最大允许值偏差  $\pm 1\%$ 。

2 静电消散时间测试范围 1.0s~99.9s,最大允许值偏差±1.5%,最小分辨率 0.1s。

3 充电板未通电时的最小电容为 15pF。

4 测试电路的总电容(20±2)pF。

5 充电平板尺寸为 150mm×150mm。

6 接地平面接地面积不小于 150mm<sup>2</sup>。

**A.2.4** 测试条件应符合下列要求:

1 温度应为 20℃~25℃;

2 相对湿度应为 40%~60%;

3 测试时操作人员应穿防静电服、防静电鞋,并佩戴手腕带。

**A.2.5** 测试前准备工作应符合下列要求:

1 每次试验开始前 X 射线管灯丝应预热 5min 后,方可施加高压。

2 充电板监测仪在高压充电后 5min 内极板电压下降不应超过测试电压的 10%。

3 在充电板监测仪周围半径 1.5m 范围内清理干扰源。

4 记录试验环境的温度、湿度。

**A.2.6** 测试方法应符合下列要求:

1 充电板监测仪的测试点应等距离均匀布放,其中测试点 TP2 应放置于 X 射线轴向射线方向 300mm 处(图 A.2.6)。

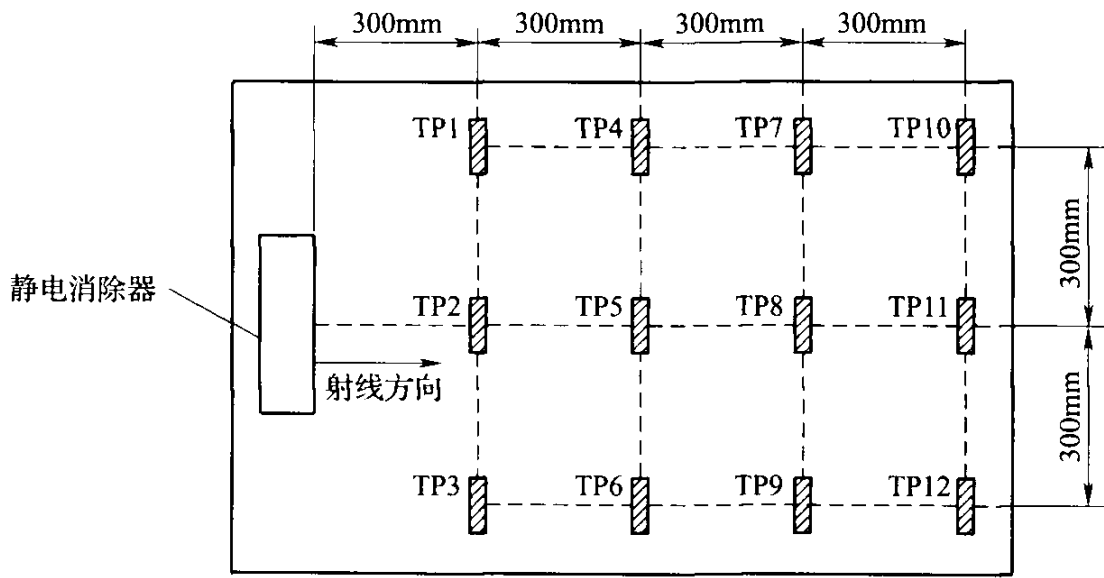
2 X 射线发射窗正对 TP2 点,TP2 点的残余电压和静电消散时间分别从充电板监测仪中读出。

3 测试区域不应有导致离子远离充电板监测仪的因素。

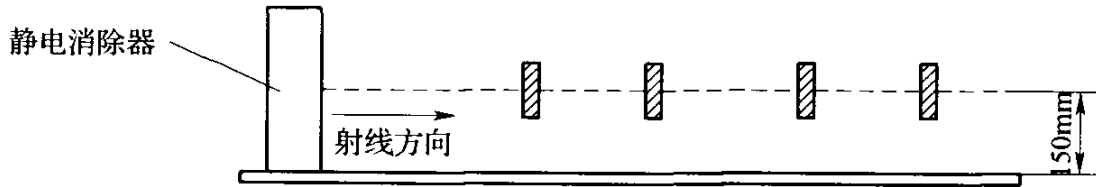
4 测试应在一个不阻碍气流的表面进行,且这个表面应是正确接地的静电耗散性表面。

5 测试期间,测试人员应接地并站立在充电板监测仪周围半径 1.5m 的清理范围之外。

6 不同类型静电消除器的残余电压测试点和静电消散时间测试点应相同。



(a) 俯视图



(b) 侧视图

### A. 2. 6 静电消除器测试图

TP1~TP12—测试点

## 本规范用词说明

**1** 为便于在执行本规范条文时区别对待,对要求严格程度不同的用词说明如下:

1)表示很严格,非这样做不可的:

正面词采用“必须”,反面词采用“严禁”;

2)表示严格,在正常情况下均应这样做的:

正面词采用“应”,反面词采用“不应”或“不得”;

3)表示允许稍有选择,在条件许可时首先应这样做的:

正面词采用“宜”,反面词采用“不宜”;

4)表示有选择,在一定条件下可以这样做的,采用“可”。

**2** 条文中指明应按其他有关标准执行的写法为:“应符合……的规定”或“应按……执行”。

## 引用标准名录

- 《建筑物防雷设计规范》GB 50057
- 《电气装置安装工程接地装置施工及验收规范》GB 50169
- 《建筑地面工程施工质量验收规范》GB 50209
- 《建筑装饰装修工程质量验收规范》GB 50210
- 《建筑工程施工质量验收统一标准》GB 50300
- 《建筑物电子信息系统防雷技术规范》GB 50343
- 《计数抽样检验程序 第1部分：按接收质量限(AQL)检索的逐批检验抽样计划》GB/T 2828.1
- 《陶瓷砖》GB/T 4100
- 《测量、控制和实验室用电气设备的安全要求 第1部分：通用要求》GB 4793.1
- 《工业、科学和医疗(ISM)射频设备 电磁骚扰特性限值和测量方法》GB 4824
- 《建筑材料放射性核素限量》GB 6566
- 《建筑物电气装置 第5-54部分：电气设备选择和安装接地配置、保护导体和保护联结导体》GB 16895.3
- 《电离辐射防护与辐射源安全基本标准》GB 18871
- 《电子产品制造与应用系统防静电检测通用规范》SJ/T 10694
- 《防静电贴面板通用规范》SJ/T 11236
- 《防静电地坪涂料通用规范》SJ/T 11294
- 《防静电活动地板通用规范》SJ/T 10796
- 《混凝土地面用水泥基耐磨材料》JC/T 906
- 《建筑室内用腻子》JG/T 3049



中华人民共和国国家标准

防静电工程施工与质量验收规范

**GB 50944 - 2013**

条文说明

## 制 订 说 明

《防静电工程施工与质量验收规范》GB 50944—2013,经住房和城乡建设部 2013 年 11 月 29 日以第 233 号公告批准发布。

本规范紧密结合防静电工程技术要求,认真总结国内外防静电工程建设的经验、成果,采用了经过实践检验的国内外防静电工程建设中新技术、新工艺、新设备、新材料的应用成果和先进经验。

为便于广大设计、施工、科研、学校等单位有关人员在使用本规范时能正确理解和执行条文规定,本规范编制组按章、节、条、款、项的顺序编制了本规范的条文说明,对条文规定的目的、依据以及执行中需要注意的有关事项进行了说明。但是,本条文说明不具备与规范正文同等的法律效力,仅供使用者作为理解和把握规范规定的参考。

# 目 次

|      |           |      |
|------|-----------|------|
| 3    | 基本规定      | (59) |
| 4    | 防静电水泥类地面  | (60) |
| 4.3  | 施工准备      | (60) |
| 4.4  | 施工        | (60) |
| 7    | 防静电树脂涂层地面 | (61) |
| 7.1  | 一般规定      | (61) |
| 7.2  | 材料要求      | (61) |
| 7.3  | 施工准备      | (62) |
| 7.4  | 施工        | (62) |
| 8    | 防静电陶瓷地板地面 | (63) |
| 8.2  | 材料要求      | (63) |
| 9    | 防静电地毯地面   | (64) |
| 9.1  | 一般规定      | (64) |
| 9.2  | 材料要求      | (64) |
| 9.3  | 施工准备      | (65) |
| 9.4  | 施工        | (65) |
| 10   | 防静电装饰装修工程 | (67) |
| 10.1 | 一般规定      | (67) |
| 10.2 | 材料要求      | (67) |
| 10.3 | 施工        | (68) |
| 11   | 防静电工作台    | (71) |
| 11.1 | 一般规定      | (71) |
| 12   | 静电消除装置    | (72) |
| 12.1 | 一般规定      | (72) |

|      |                     |      |
|------|---------------------|------|
| 12.3 | 静电消除装置安装            | (72) |
| 13   | 防静电工程接地             | (73) |
| 13.1 | 一般规定                | (73) |
| 13.2 | 防静电接地要求             | (73) |
| 13.3 | 防静电接地室内施工           | (74) |
| 14   | 防静电工程性能检测           | (75) |
| 14.1 | 一般规定                | (75) |
| 14.4 | 接地系统检验              | (75) |
| 14.5 | 防静电地坪、墙面和顶棚的防静电性能检验 | (75) |
| 14.6 | 防静电工作台的防静电性能检验      | (76) |
| 14.7 | 离子化静电消除设备的防静电性能检验   | (76) |
| 14.8 | 防静电门、窗防静电性能测试       | (77) |
| 15   | 工程验收                | (78) |
| 15.1 | 一般规定                | (78) |
| 15.2 | 工程质量验收程序和组织         | (78) |
| 15.3 | 验收不合格处置             | (78) |

### 3 基本规定

**3.0.6** 隐蔽工程检测验收的项目内容以及工序质量控制的技术措施,在防静电工程施工中显得尤为重要,经验表明,防静电工程施工过程中任一环节的不慎或疏忽,都有可能影响整体防静电工程质量,而任一防静电工程质量的缺陷,往往很难事后进行整改补课,最终将留下不可弥补的可能导致静电放电事件的隐患。因此防静电工程施工必须强调工序质量控制和隐蔽工程项目的检测及验收。这里所指相关资料可以是测试数据、照片、录像等。

**3.0.7** 防静电工程施工通常在土建施工完成以后,特别是改建、扩建工程施工中。防静电工程施工专业性较强,施工单位现场管理与施工技术人员大多不配置结构专业人员,因此,为保证建筑物的结构安全,严禁在开门、打洞、防静电地坪基层、接地系统连接等施工中损害建筑物的结构。本条为强制性条文,必须严格执行。

**3.0.8** 近年来,施工现场发生安全事故、集体性食物中毒、引发火灾和管理不严加上施工人员知识缺乏而导致乱排、乱扔、乱烧、乱埋的现象时有发生,为了在防静电工程施工中消除上述事故隐患,作了本条文的规定。

**3.0.9** 防静电工程专用的材料,被称为建筑室内防静电材料和制品,其特征是具有静电泄放的内部构造及其特有的防静电放电控制性能,对此本规范有具体明确的规定。基于防静电工程是为了实现室内静电电位的控制,排除静电放电事件的隐患,这在一定程度上取决于防静电材料和制品的内在质量,因此本条规定选用防静电工程专用材料,其构造及防静电放电控制性能应符合本规范规定,重要部位的防静电材料和制品选用应在使用前见证取样检测。

## 4 防静电水泥类地面

### 4.3 施工准备

**4.3.1** 水泥类地坪防静电改性效果,与环境湿度和采用导静电材料类型密切相关。所以专业施工单位应根据建筑物用途、当地环境湿度及选用的导静电材料,确定复合导静电粉的添加比例。

### 4.4 施 工

**4.4.2** 补偿装置形式宜根据变形缝的宽度选择。

## 7 防静电树脂涂层地面

### 7.1 一般规定

**7.1.1** 用于防静电地面的树脂涂料的成膜物质包括聚氨酯、环氧树脂、交联丙烯酸以及乙烯基等树脂,其类型有无溶剂型、溶剂型以及水性等类别。该类地坪材料为现场涂装施工,可以做成大面积整体无缝耐重压、耐化学品的长效性防静电地坪,是目前使用最广泛的防静电地坪类型。

**7.1.2** 本条所指的防静电树脂涂层地面施工程序是指一个完整的防静电地面结构组成,但并不是每次施工都必须包含这些工序,可以根据具体的工程实际情况进行设计安排,但完整的防静电涂层结构应包含本条文所列的部分。

**7.1.3** 本条规定的施工条件是针对一般条件下的材料及工程施工要求,对于特殊情况下的工程以及具有特殊性能的材料,可以不受这些规定的限制,但应有可靠的技术验证。

**7.1.4** 通风的规定源于安全和人员的健康,或采用水性系统、无溶剂系统(无挥发、易燃及对人体有危害的成分)。

**7.1.5** 防静电涂层待达到涂料规定的养护时间后方可使用。完工后的养护时间是指在常温下( $23\pm 2^{\circ}\text{C}$ )的常规产品,对于低温或高温下以及快速固化系统,养护时间可短可长,但应由现场测试数据来决定。化学反应类涂料形成的涂层,养护时间不应少于7d。

### 7.2 材料要求

**7.2.1** 本条仅指导静电层和面层材料,《防静电地坪涂料通用规范》SJ/T 11294并未列入水性等其他类型的防静电地坪涂料产品,因此,在具体工程应用中,底漆和找平层所用材料要参考其他

相关标准和防静电设计标准的具体要求来执行。

**7.2.2** 选用无溶剂或高固体含量材料是从环境保护、劳动安全以及地坪物性等因素决定的。无溶剂树脂具有较高的机械强度且宜于施工较厚的修补层,高固体含量材料亦可使用,但比无溶剂差。填料选用石英骨料价廉、综合性能好;在做腻子层时,为了打磨方便可添加少量滑石粉,用量不宜超过填料总量的 30%。

### 7.3 施工准备

**7.3.1** 本条对混凝土基面的要求是为保证防静电地面达到设计要求而提出的。

**7.3.4** 地下水汽对地坪涂层有破坏性的影响,所以首层或地下室基层应设防水防潮隔离层。

### 7.4 施 工

**7.4.2** 混凝土基面的处理是保证防静电地坪工程质量至关重要的一环,处理的方式为无尘抛丸、研磨,以无尘抛丸的处理方式较好。

**7.4.7** 本条是对导静电层施工要求的规定。

1 本款规定导静电涂层材料必须按照施工使用指南配制,因为导静电涂层材料是双组分反应型涂料,所以施工前应将各组分按比例充分混合,初步混合的材料可以倒入另一洁净桶中,继续搅拌 1min~2min,以达到充分混合的目的。

2 本款规定导静电层的施工宜使用短毛辊筒,便于控制涂层厚度均匀,以达到电阻值不大于  $1.0 \times 10^5 \Omega$  的目的。

**7.4.8** 薄涂防静电面层材料的施工宜用滚涂或喷涂,这样便于控制涂层厚度的均匀性,因为厚度过厚会导致其电阻过高,也可采用高压无气喷涂。



## 8 防静电陶瓷地板地面

### 8.2 材料要求

**8.2.5** 防静电陶瓷地板地面工程导静电地网采用直径 4mm~6mm 的钢筋制作,因钢筋在水泥中耐腐性好、不会断裂,所以优先采用钢筋制作。

## 9 防静电地毯地面

### 9.1 一般规定

**9.1.1** 现行国家标准《建筑地面设计规范》GB 50037,对建筑地面的面层、结合层、找平层、隔离层、防潮层、填充层、垫层等都有确定的定义。建筑地面层的定义为“建筑地面直接承受各种物理和化学作用的表层”,根据此定义防静电地毯地面应属于建筑地面面层,本章适用于建筑地面面层铺设防静电地毯的规范化施工。

**9.1.2** 本条规定了建筑地面面层铺设防静电地毯施工的环境条件,环境温度太低或湿度偏高都不利于胶粘剂的使用。

**9.1.3** 防静电地毯表面易于污染,防静电地毯铺设完成后其他工序仍施工,则防静电地毯易于受损,因此本条规定防静电地毯地面工程施工应在顶棚和墙、柱面装饰以及水暖、电气安装工程完成以后进行。

### 9.2 材料要求

**9.2.1** 本条是为防静电地毯进场检验所做的规定。检验导静电纤维的均匀分布以及用电阻测量的方法抽检制品的防静电性能,这两项是对防静电地毯进场检验的特殊规定。

**9.2.2** 铺设防静电地毯需要用胶粘剂黏接,防静电地毯能否与地面基层黏接牢固,选择胶粘剂很重要。选用的胶粘剂不仅与防静电地毯之间应具有相容性,同时应适合地面基层材料使用的相容性要求。

**9.2.3** 防静电地毯有长效型和短效型两大类,长效型防静电地毯是掺导静电纤维编织的,短效型防静电地毯仅在编织的地毯上喷淋防静电液而成。卷材防静电地毯以短效型防静电地毯居多,用

于临时需防静电的场所。

### 9.3 施工准备

**9.3.1** 本条规定铺设防静电地毯的基层质量的基本要求,建筑地面基层的施工质量是保证面层铺设防静电地毯施工质量的前提条件,所以施工前应按现行国家标准《建筑地面工程施工质量验收规范》GB 50209 进行检验。

### 9.4 施 工

**9.4.1** 防静电方块地毯是用胶粘剂铺设的。本条是对铺设防静电方块地毯工艺操作顺序和工艺技术要求的规定。

1 本款是对防静电方块地毯下布设导静电地网网格的规定。由于防静电方块地毯各自材料组成和性能不同,制品各自的耗散静电性能有差异;又由于防静电方块地毯各自的构造不同,有的制品配有导静电性底垫,有的制品并不配有导静电性底垫,因此配设导静电地网网格尺寸和分布密度应根据制品不同的情况确定。制品耗散静电性能良好的,或者制品配有导静电性底垫的,配设导静电地网网格平面尺寸可以放大一些,反之应该缩小网格平面尺寸,这都应通过试验确定。

**9.4.2** 本条是对铺设防静电卷材地毯工艺操作顺序和工艺技术要求的规定。

2 由于防静电卷材地毯的耗散静电性能较差,防静电卷材地毯又不宜用胶粘剂黏接,因此防静电卷材地毯地面不配设防静电接地网格,宜在防静电卷材地毯铺设前,先在地面基层的表面涂覆一层防静电树脂地面涂料,作为防静电卷材地毯地面的导静电层。

3 本款规定是为了使地毯铺设平坦伏贴,通常都是采用专用工具设备来铺设,而且操作时张拉适宜才能达到要求。

**9.4.3** 本条是对防静电方块地毯覆贴在高架活动地板地面的施

工规定。这一类高架活动地板通常不是在工厂制成以后到现场一次安装就位的,现场施工是分割成两部分进行的,前一部分是高架活动地板的基板安装就位,后一部分才是面层防静电方块地毯的铺设。高架活动地板的基板实际上是没有面层的高架活动地板,由于高架活动地板的基板相当于防静电方块地毯地面的导静电层,因此高架活动地板的基板在安装就位并按规定接地以后,其整体构造应具有静电泄放的功能。本条规定要进行隐蔽工程项目的检测和验收,检测验收合格后方可铺设防静电方块地毯。这样才能保证防静电性能达到要求。由于防静电方块地毯铺设在已经系统接地的高架活动地板的导静电基板上面,无须再单独接地,因此本条第2款规定防静电方块地毯应采用导静电胶粘剂铺设。由于防静电地毯地面应用于智能化建筑的重要经济活动场所以及演示电子信息类产品的展览场所比较普遍,而这种场所的地板架空高度相对比较低,因此当架空高度大于120mm时,应采用四边支承的活动地板支架。

## 10 防静电装饰装修工程

### 10.1 一般规定

**10.1.2** 本章规定的内容是室内防静电环境条件下顶棚、墙柱面、门窗及其他装饰装修工程施工及其质量检验的专项技术要求,然而,常规环境条件下顶棚、墙柱面、门窗及其他装饰装修工程施工及其质量检验的一般要求同样适用,因此本条规定除了执行本规范外,尚应符合现行国家标准《建筑装饰装修工程质量验收规范》GB 50210 的相关规定。

**10.1.4** 本条是关于装饰工程施工与土建阶段施工的施工界面进行交接检验的规定。由于防静电的饰面装饰要求表面平整和光洁,也就首先要求装饰基层面的平整;还由于土建施工阶段在顶棚或墙面要安装电气、供气、通风、消防控制等管道,防静电环境条件下管道应良好搭接和接地,因此本条规定防静电装饰装修工程施工应在土建基体或基层施工完成并通过质量检验合格后进行。

### 10.2 材料要求

**10.2.1** 本条是关于防静电顶棚和墙柱面装饰工程中轻钢龙骨和骨架构配件用料选择的规定。在防静电工程中,轻钢骨架构配件质量的重要性除了体现在保证整体骨架结构的牢固和安全以外,还需要强调整体骨架结构的电气连续性。防静电工程中选用的轻钢骨架多数情况是非通用标准规定的定型产品,或者是通用标准规定的定型产品进行改制,前者应该要求产品制造工厂提供该产品的应用技术标准,后者应该要求专项设计提供对该定型产品改制的技术要求。

**10.2.2** 本条规定内容实际上反映的是建筑室内防静电材料和制品共有的性能特征:其一是饰面必须具有耗散静电和抑制起电的性能;其二是制品用于工程实体,必须有利于构成导静电泄放到大地的低电阻接地通路。条文内容没有具体规定相关的技术性能参数,由于不同的防静电工作场所,选择防静电材料和制品的技术要求也不同,因此应由防静电工程专项设计文件中确定。

**10.2.3、10.2.4** 这两条是关于防静电顶棚和墙柱面装饰工程中饰面防静电涂刷选择用料的规定。第10.2.3条是关于满批导静电腻子的用料规定,第10.2.4条是关于涂刷防静电涂料的规定。由于配制导静电腻子和防静电水性涂料所用基材每批次不可能相同,选用导静电料的品种、材质每批次也不可能完全一样,因此第10.2.3条提到的试样是指配制导静电腻子和防静电水性涂料先做试样。试样应通过检测鉴定,这有利于保证导静电腻子和防静电水性涂料的质量。

## 10.3 施 工

### I 防静电顶棚装饰工程

**10.3.2** 本条是关于不设吊顶的混凝土顶棚防静电装饰工程施工的规定。

2 本款是规定混凝土顶棚基层清理的内容。多数情况是混凝土顶棚设有抹灰层,基层清理主要是清扫除尘。但由于防静电顶棚装饰阶段施工是从混凝土顶棚抹灰层开始的,因此必须对抹灰层的施工质量进行交接检验;也有混凝土顶棚不设抹灰层的,防静电顶棚装饰前应对混凝土楼板底和混凝土大梁两侧的观感质量进行交接检验,可以选用界面剂对粗糙的基层表面进行处理。

3 本款是规定在抹平的混凝土顶棚底面满批导静电腻子的内容,应在导静电腻子层施工完毕,并经过一定的技术间歇和表面干燥以后,对导静电腻子层涂膜的导静电性能进行隐蔽工程项目的检测和鉴定,条款内容规定涂膜的表面电阻值应小于  $1.0 \times$

$10^5 \Omega$ 。

**4** 本款是规定防静电顶棚防静电接地连接点位置、接点构造和连接的内容,其中接地引线宜选用同截面铜箔是指 40mm 宽、0.1mm 厚的铜箔。

**5** 本款是规定涂覆防静电涂料的内容,条款内容强调应在施涂过程中适时搅拌防静电涂料,这是为了防止防静电涂料中的导静电颗粒沉淀,保证导静电颗粒均匀分散在涂层中,只有当导静电颗粒能均匀分散到涂层中,才有可能保证涂层整体性能均匀一致。

**10.3.4** 本条是关于防静电吊顶装饰工程施工的规定,其中第 2 款是对吊顶主龙骨接地接点构造及其接地连接的技术规定,实践表明采取此项接地措施,对于控制顶棚内的场感应静电放电是有效的,在某种情况下消除火花放电的隐患对于建筑防火也是有利的。

## II 防静电墙面、柱面装饰工程

**10.3.5** 条文规定墙体轻钢骨架的防静电接地连接点设置应与顶棚金属骨架的防静电接地连接点设置相对应,顶棚金属骨架的接地导线应连接到墙体轻钢骨架的接地连接点,而墙体轻钢骨架的接地导线又应连接到地面接地网格或防静电接地干线,由此构成了防静电工作区六面体整体的静电屏蔽接地连接。整个防静电接地连接点系统配置应由防静电工程专项设计文件确定,本条文是对防静电骨架隔墙和骨架护壁板墙的轻钢骨架接地接点构造及其接地连接的具体规定。

**10.3.8** 该条规定天然石或人造石饰面板防静电墙、柱面装饰施工应符合现行国家标准《建筑装饰装修工程质量验收规范》GB 50210 的相关规定,因为其施工方法与施工质量要求与常规的墙柱面装饰安装天然石或人造石板有相同之处,但为满足防静电的要求,增加了第 1 款和第 2 款对防静电墙、柱面装饰铺砌天然石或人造石板的特殊要求的规定,这样才能满足装饰及防静电的效果。

**10.3.10** 本条是关于防静电全玻璃隔墙施工的规定。

2 是对玻璃板用料选择的规定,防静电工作场所的全玻璃隔墙首选涂覆透明导静电涂层的防静电安全玻璃,而多数情况可以采用环境湿度控制措施选用普通安全玻璃,这是因为当环境相对湿度在 65%以上时,相关的学术调查资料表明玻璃板的表面耗散静电性能是可控的,其表面电阻值可控制在  $1.0 \times 10^7 \Omega$  左右。

### III 防静电门窗和其他装饰装修工程

**10.3.11** 在比较干燥的环境中,人们在开关门窗时遭电击伤害几乎是一种普遍现象,因此防静电门窗应接地。

**10.3.12** 本条是关于防静电工作区非金属门窗饰面涂刷的规定,由于很多防静电工作区选择安装塑钢门窗,而塑钢门窗是由高起电性能的绝缘材料制成,往往成为环境中不容忽视的静电发生源,因此必须强调非金属门窗的防静电材料涂刷。



## 11 防静电工作台

### 11.1 一般规定

**11.1.1** 本条规定本章适用于各类防静电工作台的安装。这里的类别是按防静电工作台的工作性质来分类的,如用于静电敏感器件的操作、静电敏感组件及各种电子类产品的检测调试、电子精密仪器的操作、火工品的制作以及生产线上使用的防静电工作台。

## 12 静电消除装置

### 12.1 一般规定

**12.1.3** 本条第1款为强制性条文,必须严格执行。对本条款说明如下:

1 静电消除器在调试过程中,它的高压电极对空气放电,会产生明亮的电火花,容易引燃物质,为排除隐患,应禁止易燃易爆物进入施工场地。

**12.1.4** 本条为强制性条文,必须严格执行。普通的静电消除器,由于其裸露的高压电极对空气放电而产生的电火花可引燃易燃易爆物质,极不安全,因此必须选用防爆型静电消除器,确保易燃易爆工作场所的安全性。

**12.1.5** 本条为强制性条文,必须严格执行。本条的规定主要出于安全性考虑。铅罐是屏蔽有源型放射性射线的最佳容器,将有源型放射性物质密封在铅罐内,以免射线对环境及人身造成伤害。

### 12.3 静电消除装置安装

**12.3.9** 离子化静电消除器的性能常常取决于流经设备的空气量,因为在使用的有效空间内很小气流也影响很大,所以采用局部离子化应用方案时,应考虑气流速度、方向、距离和效率的关系。

## 13 防静电工程接地

### 13.1 一般规定

**13.1.1~13.1.2** 防静电工程接地系统各部分的施工分为室内和室外,是按施工环境和施工位置划分的。把室内部分的施工划分出来,强调防静电工程的特殊性,突出了防静电接地施工的主要内容。而把室外部分的施工划分出来,有利于规范地执行现行国家标准《电气装置安装工程接地装置施工及验收规范》GB 50169、《建筑物防雷设计规范》GB 50057 和《建筑物电气装置 第 5-54 部分:电气设备选择和安装接地配置、保护导体和保护联结导体》GB 16895.3。

### 13.2 防静电接地要求

**13.2.1** 防静电工程接地可以有两种方式:联合接地系统和独立防静电接地系统。按照设计规范宜使用共用接地系统并采取等电位连接,防雷接地系统设计是整个接地系统设计的基础,必须符合现行国家标准《建筑物电子信息系统防雷技术规范》GB 50343 的有关要求。

**13.2.2** 不同目的和功能的各类接地系统的接地电阻在国家标准中都比防静电接地电阻  $10\Omega$  小。因此,共用接地系统接地极的接地电阻值要执行国家标准中要求最严格的指标,也就是最小的接地电阻值。

**13.2.4** 本条为强制性条文,必须严格执行。防静电接地有两种方式:一种是直接接地,指的是导电性连接;另一种是间接接地,指的是对地有一定要求的电阻性连接,软接地是间接接地的一种形式。使用软连接是指工作环境有 220V 电源时,通过一个限流电

阻(比如  $1\text{M}\Omega$  的电阻)再连接到大地电极,使  $220\text{V}$  电源触碰到人体也可以限制流过人体的电流不超过  $5\text{mA}$  安全值,达到保护人身安全的目的。

**13.2.5** 防静电工作区内所有不带电金属导体包括金属隔断、金属台架、各类管道等。

**13.2.7** 防静电工程装备是对防静电工作区内的防静电工作台、防静电地坪、防静电地垫、座椅和运转车、存放架、门窗、工位器具和设备等的统称。对地电阻小于  $1.0 \times 10^9 \Omega$ ,是对静电泄漏通路的要求。

### **13.3 防静电接地室内施工**

**13.3.1** 防静电工作台、门、窗、柱、墙壁、防静电地坪接地网作为防静电接地系统各个连接部位,其引出的防静电接地支线单独连接干线不得串联连接和混接,是为了满足第 13.2.6 条防静电接地的要求。

## 14 防静电工程性能检测

### 14.1 一般规定

**14.1.1** 有质量检验资质的第三方质检机构是指经国家(省、自治区、直辖市)质监局、国家认监委、国家(省、自治区、直辖市)工业系统、工业和信息化部(省、自治区、直辖市信息产业厅)批准或认定的国家级(省级)质量检测中心(检测站)、检测实验室。其质量检验资质应体现在中国国家认证认可监督管理委员会资质认定的计量认证证书附表和上级主管机关授权证书附表的内容上,即附表的内容里有相应的检验项目。

### 14.4 接地系统检验

**14.4.1** 防静电接地系统电阻受环境湿度影响很大。验收测试宜选择全年干燥的季节和使用环境出现的最低温湿度期间检验。

### 14.5 防静电地坪、墙面和顶棚的防静电性能检验

**14.5.1** 防静电地坪、墙面和顶棚防静电性能测试要求以表格的形式汇总在一起。它包括了第4章至第10章的防静电性能检验内容。

**14.5.2** 防静电地坪、墙面对地电阻的测试受湿度影响很大,湿度平衡时间内对地面做导静电性处理被视为作弊行为,所以规定不得对地面做导静电性处理。

**14.5.3、14.5.4** 防静电性能检验方法按国家现行标准《电子产品制造与应用系统防静电检测通用规范》SJ/T 10694的有关规定执行。测试点数量确定、不合格判定是工程竣工质量检验验收是否合格的重要因素。作为补充,增加了应符合现行国家标准《计数抽

样检验程序 第 1 部分:按接收质量限(AQL)检索的逐批检验抽样计划》GB/T 2828.1 的规定,即执行接收质量限(AQL)=6.5、一般检验水平为Ⅱ的有关要求。

**14.5.5** 悬浮接地的防静电工程属于工程设计的特殊要求。没有规定执行本规范第 13 章的要求是工程性质的特殊性决定的,无法接地或不能接地。检验对地(静电泄漏)电阻没有意义,改为检验点对点(静电耗散)电阻。

## **14.6 防静电工作台的防静电性能检验**

**14.6.1** 小于 3m 的防静电工作台的检验被视为单台产品,应执行其相应的国家标准和产品标准,可参照本节内容进行检验。

## **14.7 离子化静电消除设备的防静电性能检验**

**14.7.1** 本节限定为吊顶、墙壁上和新风(空调)系统的离子化静电消除设备,将其视为防静电工程。单台离子化静电消除器和其他种类的离子化静电消除设备应执行其相应的国家标准和产品标准,可参照本节内容进行检验。

**14.7.2** 本条是对离子化静电消除设备的工作区内扰动气流的限制。水平和垂直方向的外部扰动气流将影响离子化静电消除设备的工作效果,导致离子化静电消除设备的工作区设计指标不能达到。

**14.7.3、14.7.4** 对于离子化静电消除器电性能测试,国外主要标准为:美国静电放电协会《静电放电敏感物品的防护试验方法、电离》ANSI/ESD STM3.1—2006 和国际电工委员会标准《静电学 第 1—5 部分:静电现象中电子装置的保护 一般要求》IEC 61340—5—1。IEC61340—5—1 中有两处表述:第 14 页 Ionization 栏目内,以 offset voltage 表述“偏移电压”,以及在第 34 页中以 Tension de décalage 表述“偏移电压”。ANSI/ESD STM3.1—2006 中的附件 A8 及 A13.6 中以 Remnant Voltage 表述“残余电

压”。所以表述对于离子化静电消除设备本身检测时用“偏移电压”；表述被消静电物体检测时用“残余电压”。

生产线上端顶棚或空调、新风系统集中安装和整体生产厂房顶棚或空调、新风系统上安装的离子化静电消除设备，分为两类。将生产和操作静电敏感度分为两种情况，绝对值大于 10V 但小于 100V 和绝对值大于 100V 的静电敏感器件的场所。

**14.7.5、14.7.6** 这两条是对离子化静电消除设备消除静电性能检测的测点位置、测点数量、工程不合格判定和臭氧浓度作出的补充规定。第 14.7.5 条第 1 款适合于操作工位总数较少的情况。所以，避免抽样数过少时执行第 1 款，必要时可全检。第 4 款提到的《计数抽样检验程序 第 1 部分：按接收质量限(AQL)检索的逐批检验抽样计划》GB/T 2828.1 的规定是国家质量检验抽样的基本方法，抽样数由接收质量限(AQL)和一般检验的 II 水平决定的。国家现行标准《工作场所有害因素职业接触限值 第 1 部分：化学有害因素》GBZ 2.1—2007 中臭氧的规定是最高容许浓度  $0.3\text{mg}/\text{m}^3$ ，即所有工作地点、在一个工作日内、任何时间有毒化学物质均不应超过的浓度。

## 14.8 防静电门、窗防静电性能测试

**14.8.1、14.8.2** 这两条是对第 14.5.1 条的补充。对第 10 章中防静电门、窗防静电性能的检验补充了测点位置、测点数量和检测指标，还对特殊情况特定要求的防静电工程——没有地线的防静电门、窗的检验作了规定。

## 15 工程验收

### 15.1 一般规定

**15.1.1** 防静电工程的竣工验收应按现行国家标准《建筑工程施工质量验收统一标准》GB 50300 的规定执行,考虑到防静电工程通常均在具有综合使用功能的综合性建筑物内,受多种因素的影响,按单位工程一次性验收很不方便,且这类工程建筑面积也很大,因此,将含有防静电工程的建筑物按该建筑物的一个子单位工程进行验收更为合适。这样划分有利于正确评价建筑工程质量,有利于进行验收。

### 15.2 工程质量验收程序和组织

**15.2.6** 本条将工程施工合同列入防静电工程竣工资料,目的是将工程施工合同作为工程验收及工程质量追溯的工程施工范围的依据,另外也可作为技术、质量特殊要求的补充。

### 15.3 验收不合格处置

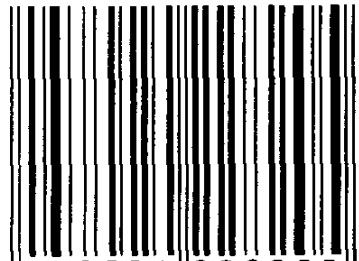
**15.3.1** 本条规定了当质量不符合要求时的处理办法。

1 本款是指检验批验收时,其主控项目不能满足本规范验收要求或设备技术文件的要求时应进行整改,使其满足规定的全部要求,通常要推倒重来才能达到。也明确规定了允许施工单位在采取相应措施后重新验收。重新验收符合原验收标准时,应认为该检验批合格。

3 本款指检验批验收时发现较大缺陷,经返修虽不能完全达到设计或设备技术文件的全部要求,但能满足安全和使用功能,为避免更大的损失,在不影响安全和主要功能的条件下,可按处理技术方案和协议文件进行验收。



S/N: 1580242·282



9 781580 242282 05 >



统一书号: 1580242·282

定 价: 18.00元