

ICS 33.100.17.220.20  
CCS L 06



# 中华人民共和国电子行业标准

SJ/T 10694—2022

代替 SJ/T 10694-2006

## 电子产品制造与应用系统防静电测试方法

Test method for electrostatic protection of electronic product manufacturing  
and application system

2022-10-20 发布

2023-01-01 实施



中华人民共和国工业和信息化部 发布

## 目 次

前言	V
1 范围	1
2 规范性引用文件	1
3 术语、定义和缩略语	1
3.1 术语和定义	1
3.2 缩略语	2
4 一般要求	3
4.1 测试条件	3
4.2 测试仪器	3
5 测试方法	11
5.1 电阻测试一般要求	11
5.2 产品电阻测试	11
5.3 产品电阻符合性验证测试	11
5.4 手持烙铁漏电压、漏电流测试	30
5.5 离子化静电消除器的测试	35
5.6 防静电工作区物品表面电压测试	37
5.7 人体电压测试	42
5.8 手持工具钳电荷消散特性测试	43
5.9 静电放电屏蔽测试	45
5.10 服装静电电荷量测试	46
附录 A (规范性) 各类防静电产品的技术指标	48
参考文献	50
图 1 柱状电极示意图	4
图 2 同心环电极示意图	5
图 3 两点式探针电极构造示意图	6
图 4 两点式探针电极构造细节示意图	6
图 5 鳄鱼夹平板电极示意图	7
图 6 条形电极结构连线示意图	7
图 7 恒定面积的压力电极示意图	8
图 8 充电平板测试仪组装示意图	9
图 9 充电平板示意图	9
图 10 平行板电容电极	10
图 11 测试金属板示意图	11
图 12 腕带连线电阻测试示意图	12
图 13 腕环内表面电阻测试示意图	12
图 14 提供腕带线及接地系统的服装正面测试点示意图	14
图 15 提供腕带线及接地系统的服装背面测试点示意图	14
图 17 使用测试夹具测试提供可接地点的服装示意图	15

图 18 鞋底电阻测试示意图 .....	16
图 19 内电极示意图 .....	17
图 20 鞋束点对点电阻测试示意图 .....	17
图 21 手套穿戴状态下电阻测试的示意图 .....	18
图 22 地面覆盖物样块的点对点电阻测试示意图 .....	18
图 23 地面覆盖物样块的可接地点电阻测试示意图 .....	19
图 24 工作台台面点对点电阻(横向)测试示意图 .....	19
图 25 工作台台面点对点电阻(对角线)测试示意图 .....	20
图 26 工作台台面点对点电阻(竖向)测试示意图 .....	20
图 27 工作台台面点对点电阻(对角线)测试示意图 .....	21
图 28 工作台台面对可接地点电阻测试示意图 .....	21
图 29 存放架台面点对点电阻测试示意图 .....	22
图 30 存放架台面对可接地点电阻测试(带接地点)示意图 .....	22
图 31 存放架台面对可接地点电阻测试(不带接地点)示意图 .....	23
图 32 座椅点对点电阻测试示意图 .....	23
图 33 座椅台面对可接地点电阻测试示意图 .....	24
图 34 运转车台面点对点电阻测试示意图 .....	24
图 35 运转车台面对可接地点电阻测试示意图 .....	25
图 36 地面对地电阻测试示意图 .....	26
图 37 墙面对地电阻测试示意图 .....	26
图 38 工具钳的点对点电阻测试 .....	27
图 40 人/鞋/地系统电阻测试示意图 .....	28
图 41 包装袋表面电阻测试示意图 .....	29
图 42 包装盒体积电阻测试示意图 .....	29
图 43 热成型和注塑托盘两点间电阻测试示意图 .....	30
图 44 腕带穿戴状态系统电阻的测试示意图 .....	30
图 45 腕带插孔对接地点电阻测试示意图 .....	31
图 47 使用手持电极测试对可接地点电阻示意图 .....	32
图 48 人/鞋系统电阻测试示意图 .....	33
图 50 传输带对地电阻测试示意图 .....	34
图 51 防静电接地桩接地电阻测试示意图 .....	35
图 53 手持烙铁漏电流测试示意图 .....	36
图 54 漏电流测试装置连接示意图 .....	37
图 55 台式离子化静电消除器的测试位置——俯视图 .....	38
图 56 顶置电离器的测试位置——俯视图 .....	39
图 57 顶置电离器的测试位置——侧视图 .....	39
图 58 压缩气体离子发生器(喷枪或喷嘴)的测试位置——侧视图 .....	40
图 59 室内电离系统的测试位置——交流电网和直流条系统 .....	40
图 60 室内电离系统的测试位置——单极性发射器系统 .....	41
图 61 室内电离系统的测试位置——稳态直流线路系统 .....	41
图 62 室内电离系统的测试位置——脉冲交流发射器系统 .....	41
图 64 水平层流罩的测试位置——俯视图 .....	42
图 65 非接触式静电电压测试仪测试物品表面电压示意图 .....	43
图 66 行走模式示意图 .....	44
图 67 人体电压测试示意图 .....	44

图 70 手持工具钳电电荷消散特性测试示意图.....	46
图 71 静电放电屏蔽能量测试示意图.....	47
图 72 服装带电电荷量测试示意图.....	47
表 1 两点式探针电极材料参数表.....	5
表 2 服装测试点位表.....	13
表 3 各类防静电包装测试项目表.....	29
表 4 各类防静电包装符合性验证测试项目表.....	34
表 5 测试设置和测试位置/点.....	38
表 A.1 接地/连接技术要求.....	48
表 A.2 人员接地技术要求.....	48
表 A.3 防静电工作区所用各类防静电装备(用品)技术指标.....	48
表 A.4 包装技术要求.....	49



## 前 言

本文件按照 GB/T 1.1—2020《标准化工作导则 第1部分：标准化文件的结构和起草规则》的规定起草。

本文件代替 SJ/T 10694—2006《电子产品制造与应用系统防静电测试通用规范》，与 SJ/T 10694—2006 相比，除编辑性修改外主要技术变化如下：

- a) 对标准名称进行了修改（见标准名称）；
- b) 增加了术语和定义（见第3章）；
- c) 修改了测试条件，增加了试样预处理（见4.1.2和2006年版的4.1）；
- d) 增加了两点式测试探针电极（见4.2.3.2.3电极类型）；
- e) 删除了摩擦起电电压测试（见2006年版的5）；
- f) 修改了电阻测试中施加电压10V下的测试参数值（见5.1.2和2006年版的6.1）；
- g) 增加了腕环内、外表渐速阻测试专用的装置（见5.2.1.2）；
- h) 增加了服装分类和点位测试（见5.2.2.1）；
- i) 修改了鞋电阻的测试（见5.2.3和2006年版的10.6）；
- j) 增加了穿戴状态下手、指套电阻的测试方法（见5.2.6）；
- k) 增加了防静电装备与产品点对点接地电阻测试的方法（见5.2.7、5.2.8等）；
- l) 修改了地面的系统电阻的测试（见5.2.11和2006年版的6.1）；
- m) 增加了人/鞋/地系统电阻的测试（见5.2.17）；
- n) 增加了符合性验证测试的分类，并补充了电阻测试的项目（见5.3）；
- o) 增加了人/鞋系统电阻的测试（见5.3.5）；
- p) 增加了手持烙铁漏电压、漏电流测试（见5.4）；
- q) 增加了离子化静电消除器室内电离和层流罩测试（见5.5）；
- r) 增加了人体电压的测试（见5.7）；
- s) 增加了包装的静电放电屏蔽测试（见5.9）。

请注意本文件的某些内容可能涉及专利。本文件的发布机构不承担识别专利的责任。

本文件由工业和信息化部防静电标准工作组提出。

本文件由中国电子技术标准化研究院归口。

本文件起草单位：国家工业信息安全发展研究中心、苏州天华超净科技股份有限公司、深圳长城开发科技股份有限公司、中国电子技术标准化研究院、国家静电防护产品质量监督检验中心、深圳市亨达洋静电技术有限公司、上海阳森精细化工有限公司、浙江金华天开电子材料有限公司、上海佰斯特电子工程有限公司、山东电盾科技股份有限公司、浙江三威防静电装备有限公司、上海硕荣电子科技有限公司、佳辰地板常州有限公司、苏州辅朗光学材料有限公司。

本文件主要起草人：何小龙、孙思宇、王荣刚、张海贝、蔡利花、高志良、刘青松、陈辉、姜干、朱雪梅、乔栓虎、庄佐华、任光辉、沈明晖、司家林。

本文件于1996年首次发布，本次为第二次修订。

# 电子产品制造与应用系统防静电测试方法

## 1 范围

本文件规定了电子工业所用防静电装备与产品的防静电性能测试方法。

本文件适用于电子产品制造与应用系统中防静电工作区内的防静电接地系统、人员接地、工作台、座椅、存放柜、物流车、离子化静电消除器、工作服、包装材料及储存或周转运输包装等各类静电防护装备与用品的防静电检验与测试。其它行业相似产品及应用的相关测试可参照使用。

本文件规定的测试方法不适用于易燃、易爆环境中防静电系统、产品检验。

## 2 规范性引用文件

下列文件中的内容通过文中的规范性引用而构成本文件必不可少的条款。其中，注日期的引用文件，仅该日期对应的版本适用于本文件；不注日期的引用文件，其最新版本（包括所有的修改单）适用于本文件。

- GB 12014—2019 防护服 防静电服
- GB/T 31838.2—2019 固体绝缘材料 介电和电阻特性 第2部分：电阻特性（DC方法）体积电阻和体积电阻率（IEC 62631-3-1:2016, IDT）
- GB/T 31838.3—2019 固体绝缘材料 介电和电阻特性 第3部分：电阻特性（DC方法）表面电阻和表面电阻率（IEC 62631-3-2:2015, IDT）
- GB/T 31838.4—2019 固体绝缘材料 介电和电阻特性 第4部分：电阻特性（DC方法）绝缘电阻（IEC 62631-3-3:2015, IDT）
- GB/T 33375—2016 胶粘带静电性能的试验方法
- FZ/T 80013—2012 洁净室服装 点对点测试方法
- IEC 61340-4-1:2017 特定应用中的标准试验方法 电离（Standard test methods for specific applications-Ionization）
- ANSI/ESD S15.1-2011 手套、指套在穿戴状态下对静电放电敏感物品保护的实施规范（For the Protection of Electrostatic Discharge Susceptible Items In Use Resistance Testing of Gloves and Finger Cots）

## 3 术语、定义和缩略语

### 3.1 术语和定义

下列术语和定义适用于本文件。

#### 3.1.1

**静电放电屏蔽 electrostatic discharge shield**

限制静电放电引起的耦合电流通过，或衰减、阻隔静电放电产生的电磁场。

[来源：IEC 61340-4-8:2014, 3.1]

3.1.2

**人体电压 body voltage**

人体由于自行行动或与其他带电物体接触或接近而在人体上产生并积累静电，用人体电压来度量人体对地的电位。

[来源：SJ/T 11294—2018，3.5，有修改]

3.1.3

**人/鞋/地系统电阻 person/footwear/flooring system resistance**

人体电阻、人体所穿的鞋、袜电阻、鞋（脚束）与地面或与接地线之间的电阻之和。

[来源：GB/T 15463—2018，4.18，有修改]

3.1.4

**防静电工作区 electrostatic discharge protected area**

配备各种防静电装备（用品）和设置接地系统（或等电位连接）、能限制静电电位、具有确定边界和专门标记的场所。

3.1.5

**两点间电阻 resistance between two point**

使用指定配置的两点式探针电极测量的电阻。

3.1.6

**对地电阻 resistance to ground**

物体测试表面与接地系统接地连接点之间直流电阻。

3.1.7

**对可接地点电阻 resistance to groundable point**

物体测试点表面与该物体可以提供作为接地点使用的接地点之间电阻。

3.1.8

**身体接触点 body contact point**

服装中导电袖带或代替腕带或腕带式接地结构与测试对象的手腕接触的位置。

[来源：ESD ADV1.0-2017]

3.1.9

**点对可接地点间电阻 resistance point to groundable point**

放置在一个带可接地点服装表面上的电极与服装可接地点之间电阻。

[来源：ESD ADV1.0-2017]

3.1.10

**静电消散 electrostatic dissipation**

带电体上的电荷由于静电中和、静电泄漏、静电放电而使电荷部分或全部消失的过程。

3.1.11

**符合性验证 compliance (periodic) verification**

验证已通过测试的产品、工程测试项目的技术指标或有关要求是否符合现场要求的测试过程。

3.2 缩略语

下列缩略语适用于本文件。

AC	——交流电 (Alternating Current)
BCP	——身体接触点 (Body Contact Point)
CPM	——充电平板测试仪 (Charged Plate Monitor)
CAFÉ	——恒定面积和压力电极 (Constant Area And Force Electrode)

DC	——直流电(Direct Current)
EBP	——接地连接点(Earth Bonding Point)
EPA	——防静电工作区(Electrostatic Discharge Protected Area)
ESDS	——静电放电敏感(的)(Electro Static Discharge Sensitive)
TP	——测试点(Test Point)

#### 4 一般要求

##### 4.1 测试条件

###### 4.1.1 测试温湿度

除另有要求外,一般情况下应选择环境温度: $128^{\circ}\text{C}\pm 2^{\circ}\text{C}$ 、相对湿度:12% $\pm$ 3%或50% $\pm$ 5%的条件预处理和测试。

特殊要求时,可在测试环境温度:16 $^{\circ}\text{C}$ ~28 $^{\circ}\text{C}$ 、相对湿度12% $\pm$ 3%、25% $\pm$ 5%、50% $\pm$ 5%中任意选择一个范围条件预处理和测试试样。

###### 4.1.2 试样预处理

除另有要求外,试样应在测试环境条件下放置24h后进行测试。试样应未经化学、物理处理,试样在测试前不得加湿或做其它增加其导电性处理。

或由测试机构根据客户要求执行。

当本文件中测试项目有具体规定时,按具体条款规定执行。

###### 4.1.3 其他要求

测试环境清洁度、试样表面的清洁度和环境电磁干扰不应影响测试。试样本体应标明清楚,以便鉴别表面,直至测试完成再将试样移出。

###### 4.1.4 测试方式

测试方式按场所可分为产品测试和现场验证;测试方法包含产品测试和符合性验证。

##### 4.2 测试仪器

###### 4.2.1 通则

测试仪器应满足在有效期内检定或校准,并进行核查及期间核查。测试电极宜定期选择相匹配的验证方法,以确保其满足有关性能指标的测试。

###### 4.2.2 温湿度测试仪

建议选择下列范围以内的温湿度测量仪:

- 量程:温度-20 $^{\circ}\text{C}$ ~60 $^{\circ}\text{C}$ ,相对湿度10%~95%;
- 分辨率:温度0.5 $^{\circ}\text{C}$ ,相对湿度1%;
- 最大允许误差:温度 $\pm 1^{\circ}\text{C}$ ,相对湿度 $\pm 3\%$ 。

###### 4.2.3 电阻测试仪器

###### 4.2.3.1 仪器配置



各类电阻测试选择满足下列要求的电阻测试仪：

- a) 测试线的绝缘电阻应大于  $1 \times 10^{12} \Omega$ ，测试仪表的输入电阻应大于  $10^{12} \Omega$ ；
  - b) 仪器的测试量程应在  $1 \times 10^3 \Omega \sim 1 \times 10^{13} \Omega$ ；
  - c) 仪器电阻范围  $1 \times 10^1 \Omega \sim 1 \times 10^9 \Omega$  时，最大允许误差  $\pm 5\%$ ；范围  $1 \times 10^9 \Omega \sim 1 \times 10^{12} \Omega$  时，最大允许误差  $\pm 10\%$ ，测试电压满足直流 10 V 与 100 V。
- 如选择人体综合测试仪，开路电压应满足不大于直流 9 V，量程应满足  $5 \times 10^1 \Omega \sim 1 \times 10^{10} \Omega$ 。

#### 4.2.3.2 测试电极类型

##### 4.2.3.2.1 柱状电极

点对点电阻、对可接地点电阻、对地电阻及服装的点对可接地点间电阻测试所用电极柱状电极，电极结构如图 1 所示。柱电极直径  $63.5 \text{ mm} \pm 1.0 \text{ mm}$ ；电极材料为不锈钢或铜，电极接触端材料导电橡胶，邵氏 A 硬度  $60 \text{ HA} \pm 10 \text{ HA}$ ，厚度  $3.0 \text{ mm} \pm 0.3 \text{ mm}$ ，体积电阻小于  $1 \times 10^3 \Omega$ ；电极单重  $2.5 \text{ kg} \pm 0.25 \text{ kg}$ 。

体积电阻使用的底部电极应为一个不锈钢、耐腐蚀的（非铝）金属板，并且足够大以支撑样品，并应装配一个永久性连接端子（如插孔、铆接的端子），不建议使用鳄鱼夹。

单位为毫米

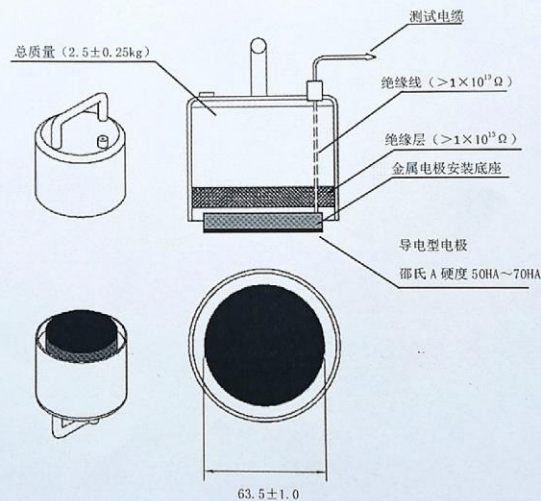


图1 柱状电极示意图

##### 4.2.3.2.2 同心环电极

该电极用于表面电阻及体积电阻测试，电极结构如图 2 所示。电极参数的导电橡胶邵氏硬度为  $60 \text{ HA} \pm 10 \text{ HA}$ 、厚度  $3.0 \text{ mm} \pm 0.3 \text{ mm}$ ，体积电阻小于  $1 \times 10^3 \Omega$ ；重量  $2.5 \text{ kg} \pm 0.25 \text{ kg}$ ；内柱状电极直径  $\phi 30.5 \text{ mm} \pm 1.0 \text{ mm}$ 、环状电极内径  $\phi 57.0 \text{ mm} \pm 1.0 \text{ mm}$ 、环状宽度  $3.0 \text{ mm} \pm 0.5 \text{ mm}$ 。

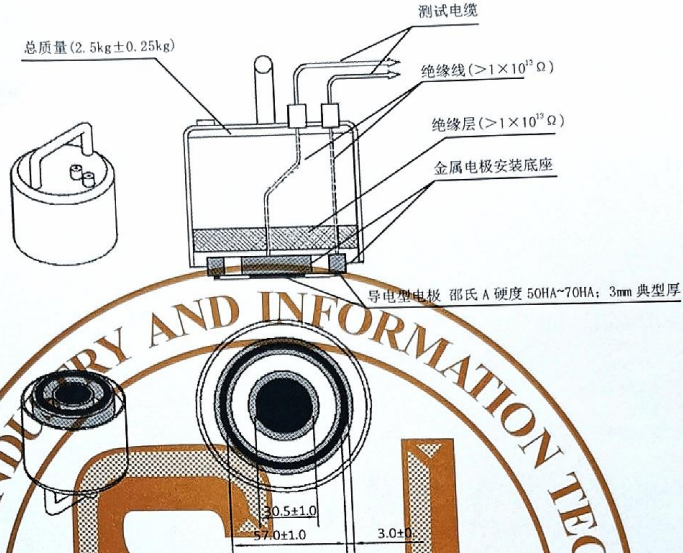


图2 同心环电极示意图

4.2.3.2.3 两点式探针电极

该电极零件布置及制造构造见图3-图4，电极的材料见表1，可以使用等效部件。

表1 两点式探针电极材料参数表

材料项目	物理指标	示例
聚四氟乙烯绝缘体	长度约 25.4 mm 直径约 12.7 mm	—
电极护罩	金属管长约 31.8 mm 直径 4.75 mm	—
电极绝缘体	热收缩聚四氟乙烯绝缘体或其他绝缘体	—
销孔	插座 带焊罩	互连设备公司 R-5-SC
销体	弹簧销力为: (4.3±0.1) mm 行程, (4.6±0.5) N。尖端工作卡住电极	互连件公司 S-5-F-16.4-G
电极	邵氏 A 50 HA~70 HA	—

单位为毫米

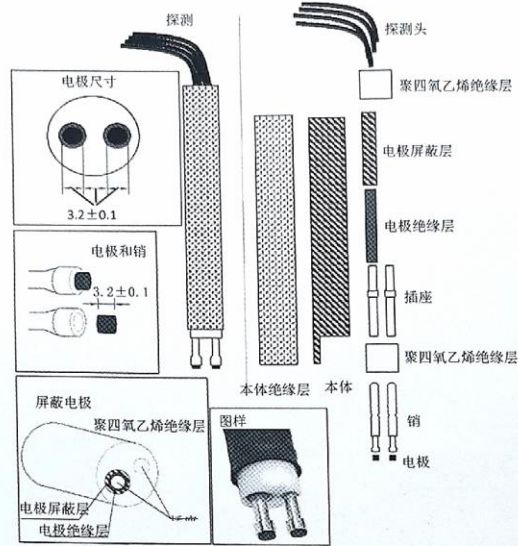


图3 两点式探针电极构造示意图

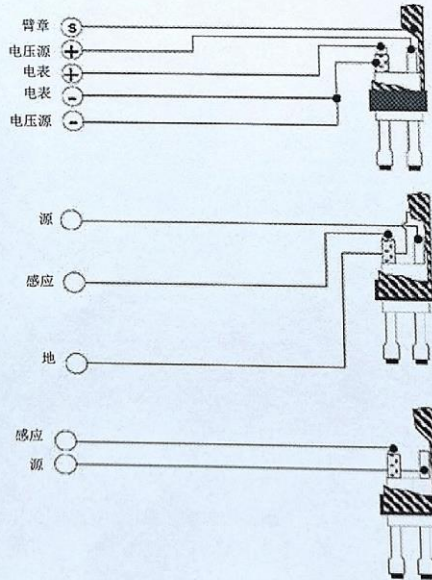


图4 两点式探针电极构造细节示意图

4.2.3.2.4 手持电极

直径 25 mm，长度 75 mm 或更长的不锈钢、黄铜或镀铜圆形或管形把手，香蕉插头或旋钮螺丝连接到圆柱一端。

4.2.3.2.5 鳄鱼夹平板电极

电极材料应选用不锈钢或铜片或其它金属，制作成边长 25 mm 的正方形片状电极，金属片厚度大于 0.5 mm，牢固焊接在鳄鱼夹上，见图 5。



图5 鳄鱼夹平板电极示意图

4.2.3.2.6 条形电极

使用金属材料制成两个条形电极，电极尺寸的宽度 5 mm，长度 100 mm，两个条形电极使用时应平行摆放，其间距应不大于 100 mm。见图 6。

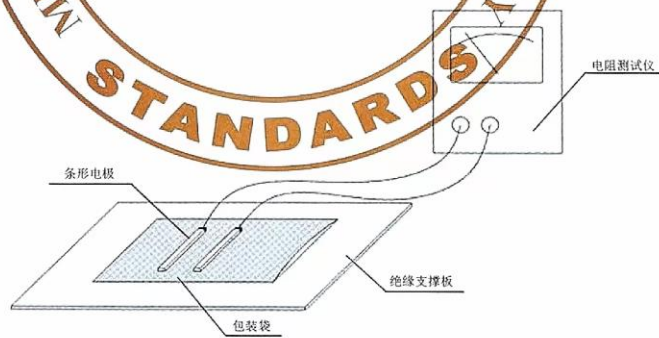


图6 条形电极结构连线示意图

#### 4.2.3.2.7 恒定面积的压力电极

恒定面积的压力电极示意图如图7所示，结构详见 ANSI/ESD SP15.1-2011中图1。

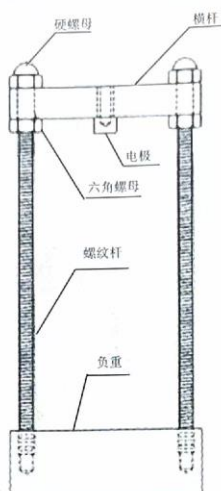


图7 恒定面积的压力电极示意图

#### 4.2.4 其他测试仪器

##### 4.2.4.1 接地电阻测试仪

接地电阻范围  $0.1 \Omega \sim 1000 \Omega$ ，最大允许误差  $\pm 3\%$ ；测试线，接地探针均应使用仪器自带的配套配件。对地电压  $0.1 \text{ V} \sim 200 \text{ V}$  ( $50 \text{ Hz} \sim 60 \text{ Hz}$ )，最大允许误差  $\pm 1\%$ 。

如采用交流阻抗仪则范围应满足：阻抗  $0.1 \Omega \sim 100 \Omega$ ，电压  $0.1 \text{ V} \sim 600 \text{ V}$  (频率  $40/75 \text{ Hz}$ )，电流  $0.1 \text{ A} \sim 120 \text{ A}$ ，最大允许误差  $\pm 1\%$ 。

##### 4.2.4.2 带电量测试装置

带电量测试装置由法拉第筒和数字电量测试仪组成：

- 法拉第筒：内外筒绝缘电阻、静电电量表输入端对地端电阻以及同轴电缆绝缘电阻均大于  $1 \times 10^{12} \Omega$ ；
- 数字电量测试仪：测试电荷量范围为  $\pm 2 \mu\text{C} \sim \pm 2 \text{ nC}$ ，最大允许误差  $\pm 1\%$ ；
- 绝缘支架：聚四氟乙烯绝缘电阻大于  $1 \times 10^{12} \Omega$ 。

##### 4.2.4.3 充电平板测试仪

CPM 包含一个可收集离子的标准导体平板，充电平板电压范围  $\pm (1 \sim 100) \text{ V}$ ，MKII 电压表模式下电压  $\pm (1 \sim 2000) \text{ V}$ ，静电场强  $\pm (1 \sim 200) \text{ kV/m}$ 。导体平板尺寸  $150 \text{ mm} \times 150 \text{ mm}$ ，接地面尺寸大于  $150 \text{ mm} \times 150 \text{ mm}$ ，极板对地电阻大于  $1 \times 10^{14} \Omega$ ，平板对地电容  $20 \text{ pF}$ 。组装示意图见图8，充电平板平面图见图9。

A 为离子化静电消除器标准测试方法的尺寸，详见 IEC 61340-4-7:2017 附录 A 中对应要求



图8 充电平板测试仪组装示意图

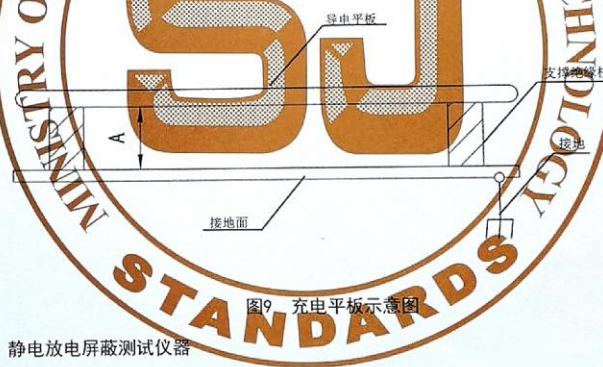


图9 充电平板示意图

#### 4.2.4.4 静电放电屏蔽测试仪器

静电放电屏蔽测试仪器由下列配置组成：

- a) 静电放电模拟器 (HBM)：该模拟器等效电路由一个 100 pF 无感电容与一个 1.5 kΩ 高压无感电阻串联而成；
- b) 数字存储示波器：
  - 1) 带宽不小于 200 MHz；
  - 2) 单次采样速率大于 500 MSa/s。
- c) 电流钳：响应频率不小于 500 MHz，测试线长不超过 1 m，电流测试范围 1 mA~10 A，最大允许误差 ±3%；
- d) 高压电阻：500 Ω±5 Ω，耐压 1 kV，低电感金属膜电阻；

- e) 电容探极：电容探极为平板结构形式，电容值为  $8 \text{ pF} \pm 2 \text{ pF}$ 。结构如图 10 所示。平板之间绝缘物质由聚碳酸酯或丙烯酸等绝缘材料制成。绝缘介质的厚度随材料的不同而不同，应根据实际制作情况而定；
- f) 放电电极与地电极：放电电极和地电极直径均为  $38 \text{ mm} \pm 0.25 \text{ mm}$ ，由导体材料制成。

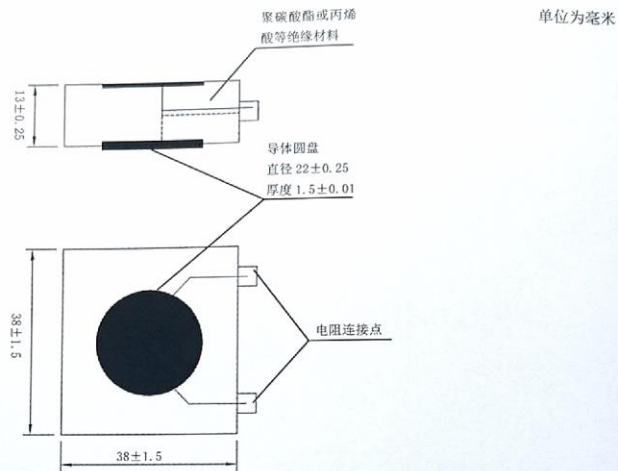


图10 平行板电容电极

#### 4.2.4.5 非接触式静电电压测试仪

静电电压范围  $\pm(20 \sim 1999) \text{ V}$  时，最大允许误差  $\pm 5\%$ ；范围  $\pm(2000 \sim 20000) \text{ V}$  时，最大允许误差  $\pm 10\%$ 。

#### 4.2.4.6 接触式静电电压测试仪

直流或交流峰值电压  $\pm(1 \sim 2000) \text{ V}$ ，输入电流小于  $1 \times 10^{-14} \text{ A}$ ，输入电阻大于  $1 \times 10^{14} \Omega$ ，输入电容小于  $1 \times 10^{-11} \text{ F}$ 。

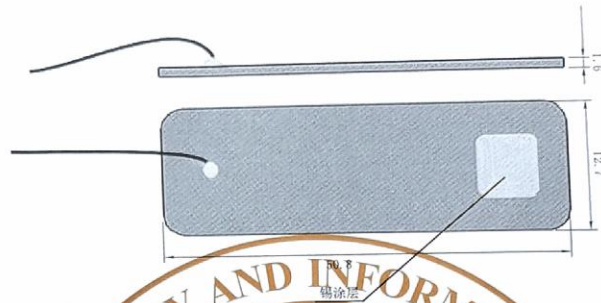
#### 4.2.4.7 数字万用表

数字万用表选择各量程档应满足：

- a) 当使用直流电阻范围为  $0.1 \Omega \sim 10 \text{ M}\Omega$  时，最大允许误差  $\pm 3\%$ ；
- b) 当使用交流电压范围为  $0.1 \text{ mV} \sim 100 \text{ mV}$  时，频率  $45 \text{ Hz} \sim 1 \text{ kHz}$ ，最大允许误差  $\pm 3\%$ ；
- c) 当使用交流电流范围为  $0.1 \text{ mA} \sim 50 \text{ mA}$  时，频率  $45 \text{ Hz} \sim 1 \text{ kHz}$ ，最大允许误差  $\pm 3\%$ ；

#### 4.2.4.8 手持烙铁漏电压与漏电流测试的金属板

在单面或双面覆铜板（铜含量一般在  $57 \text{ g}$ ）或全铜板（厚度  $1.6 \text{ mm}$ ）上用锡涂覆一小块面积，用于手持烙铁头做接触。为保证测试数据的准确性，金属板上的导线应尽可能短。测试金属板平面示意图见图 11。



注：锡涂层为烙铁接触位置。

图11 测试金属板示意图

## 5 测试方法

### 5.1 电阻测试一般要求

#### 5.1.1 绝缘支撑板

绝缘支撑板要求采用一个光滑、平坦的表面，表面电阻和体积电阻测试值大于 $1 \times 10^{13} \Omega$ ，相对于试样尺寸而言，至少比试样长和宽大于 100 mm，厚度至少应 1 mm。绝缘支撑板的表面电阻按 GB/T 31838.2—2019 中的试验方法 3，体积电阻按 GB/T 31838.2—2019 中的试验方法 5 测试；电阻测试除对地电阻项目外均需要使用绝缘支撑板。

#### 5.1.2 测试电压

将电阻测试仪测试电压设置为 10 V，测试值如果小于 $1 \times 10^6 \Omega$ ，15 s 后读数；若读数大于或等于 $1 \times 10^6 \Omega$ ，则将电阻测试仪测试电压设置为 100 V，15 s 后读数；电极与地面之间的漏电流对仪表的读数不应有明显影响。电极与放置试样的平台之间应避免测试电流的泄漏而影响测试结果。

#### 5.1.3 测试点要求

如无特殊要求每次测试上三个不同位置各测一次，取平均值。细小试样选一个位置测试一次。

### 5.2 产品电阻测试

#### 5.2.1 腕带电阻测试

##### 5.2.1.1 腕带连线电阻测试

使用电阻测试仪测量腕带连线两端之间电阻，示意图见图 12。



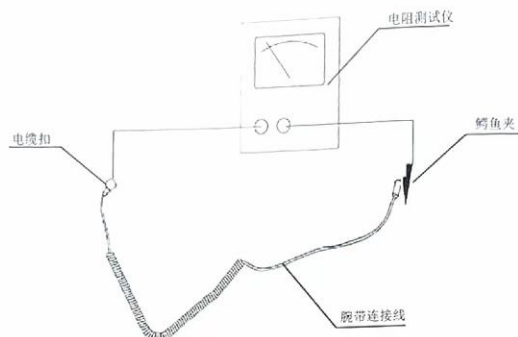
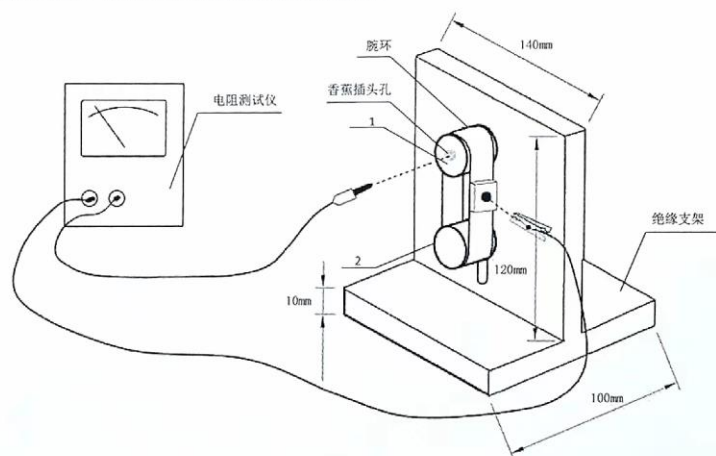


图12 腕带连线电阻测试示意图

### 5.2.1.2 腕环内表面电阻与外表面电阻测试

该测试使用图 13 中测试夹具，将腕环围绕圆柱放置，使腕环内部朝向圆柱，并且接地线连接器在右侧并平行于圆柱，并在圆柱之间均匀隔开。让圆柱体自由移动并张紧腕带。将接地线连接到腕环，将电阻测试仪连接到顶部圆柱体和接地线的接地连接器。测量并记录电阻值。该测试也可以通过连在电阻测试仪的两根测试线，一根通过鳄鱼夹平板电极（见图 5）紧密接触腕环内表面上任意位置，另一根测试线通过鳄鱼夹或香蕉插头与腕带扣紧密接触，测试腕环内表面电阻。

将腕环翻面，使用上述方法测试腕环外表面电阻。



标引序号说明：

- 1——固定式金属圆筒测试探头(直径 25 mm)；
- 2——可移动金属圆筒测试砝码(直径 25 mm，质量为 0.11 kg)。

图13 腕环内表面电阻测试示意图

5.2.2 服装电阻测试

5.2.2.1 服装分类与点位

服装分类及测试点的选择见表2。

表2 服装测试点位表

测试项目	测试点位	服装	提供可接地点的服装	提供腕带及接地系统的服装
点对点电阻	左袖对左前襟(LS~LFP)	●	●	●
	左袖对右前襟(LS~RFP)	●	●	●
	左袖对左后襟(LS~LBP)	●	●	●
	左袖对右后襟(LS~RBP)	●	●	●
	左袖对右袖(LS~RS)	●	●	●
	两身体接触点之间(BCP~BCP)	—	○	●
点对可接地点间电阻	左前襟对可接地点(LFP~Gp)	—	●	●
	右前襟对可接地点(RFP~Gp)	—	●	●
	左后襟对可接地点(LBP~Gp)	—	●	●
	右后襟对可接地点(RBP~Gp)	—	●	●
	左袖对可接地点(LS~Gp)	—	●	●
	右袖对可接地点(RS~Gp)	—	●	●
	身体接触点对可接地点(BCP~Gp)	—	●	●
服装系统	身体接触点对可接地点(BCP~Gp)	—	●	●
	穿着状态下系统电阻(人体穿着面~Gp)	—	●	●

注1: LS右袖; RS右袖; LFP左前襟; RFP右前襟; LBP左后襟; RBP右后襟; BCP身体接触点; Gp服装可接地点; Gp服装接地终止点; 人体穿着面为穿着状态下接触部分。BCP~Gp区分左右侧。

注2: ●表示选择; ○表示建议选择; —表示不要求。服装各测试点示意图详见图14及图15。

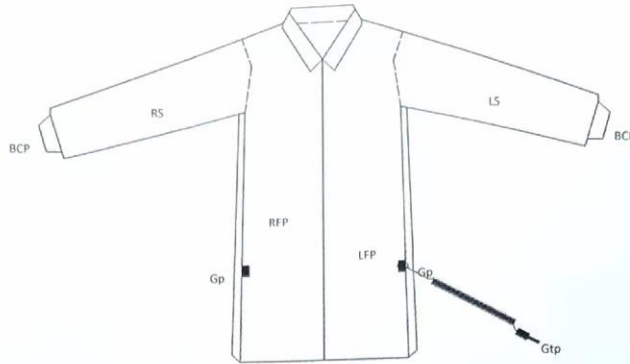


图14 提供腕带线及接地系统的服装正面测试点示意图

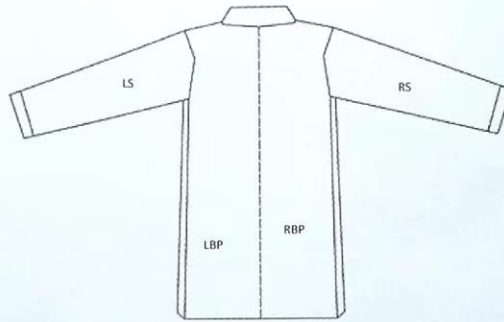


图15 提供腕带线及接地系统的服装背面测试点示意图

#### 5.2.2.2 服装点对点电阻测试

将服装平铺测试台表面，用测试线将电极和电阻测试仪连接好，并将电极分别放置于服装的两个袖子上：电极摆放位置处，服装上层面料与下层面料之间加垫绝缘片，绝缘垫的表面电阻要求阻值大于 $1 \times 10^{12} \Omega$ 。测试服装两个衣袖外表面的点对点电阻（BCP~BCP），测试示意图见图16。

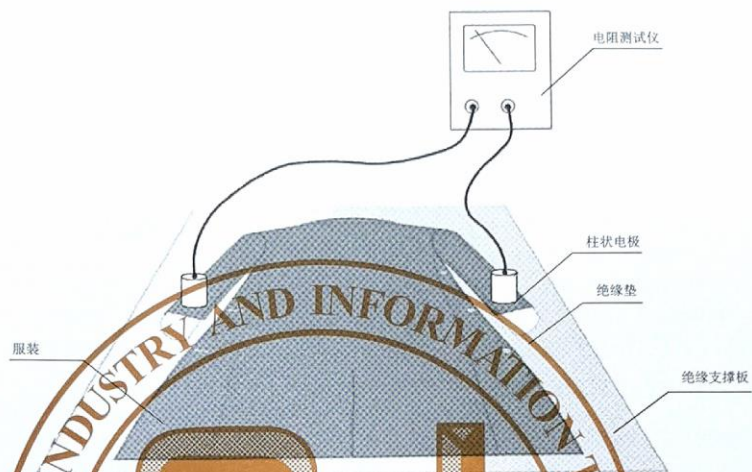


图16 服装点对点电阻 (BCP-BCP) 测试示意图

5.2.2.3 提供接地点的服装对可接地点电阻测试

将服装袖口套在腕带测试夹具装置上，使用电阻测试仪，一端连接测试夹具装置，另一端连接服装可接地点进行测试，测试示意图见图 17。

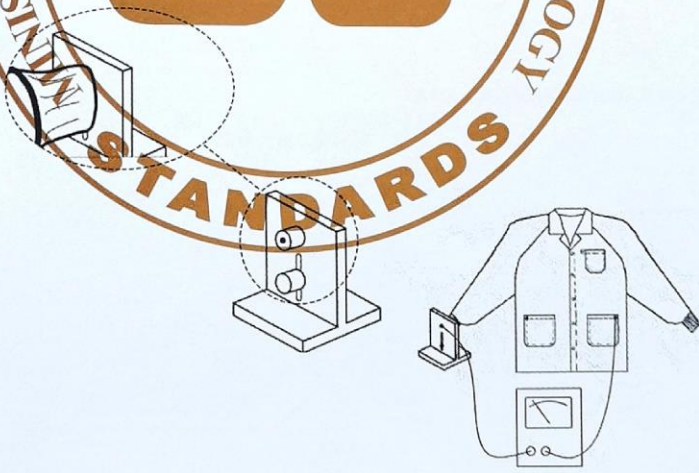


图17 使用测试夹具测试提供可接地点的服装示意图

#### 5.2.2.4 连体服电阻测试

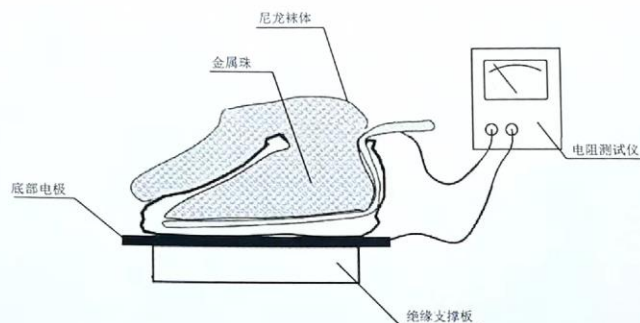
连体服按 FZ/T 80012—2012 中 7.2 要求测试。

#### 5.2.3 鞋底电阻测试

测试鞋子的鞋底电阻所使用的绝缘支撑板除满足 5.1.1 要求外，绝缘电阻测试值应大于  $1 \times 10^{13} \Omega$ ，按 GB/T 31838.4—2019 中的试验方法 5 测试。

用于测试的最少数量应为 1 双。施加在鞋上的电极负荷为  $(10 \pm 0.5) \text{ kg}$ 。可通过使用足够柔软的绝缘袋子或尼龙袜并填充  $(10 \pm 0.5) \text{ kg}$  金属珠 ( $\Phi \leq 3 \text{ mm}$ ) 作为电极荷载，绝缘袋子或尼龙袜应与鞋底完全贴合。在鞋体(或鞋垫)的内侧上安装导电电极，可以选择铝箔或铜箔电极，长度不小于  $400 \text{ mm}$ ，宽度不小于  $20 \text{ mm}$ 。并选择比鞋类更大的不锈钢板作为鞋外底部电极(尺寸不小于  $150 \text{ mm} \times 300 \text{ mm}$ )。电极与鞋外底的接触电阻小于  $500 \Omega$ ，将鞋放在不锈钢底部电极上，测试示意图见图 18。

将鞋底的内表面的导电电极连接到电阻测试仪上，测试仪另一根导线连接到底部电极，内电极放置方式见图 19。对鞋施加上述规定的电极荷载后，使用电阻测试仪按照 5.1.2 要求测试鞋底电阻。



注：袜充满金属珠，多余部分放置在外面。

图18 鞋底电阻测试示意图



图20 鞋束点对点电阻测试示意图

### 5.2.5 手套、指套两点间电阻测试

按照 5.2.18 中的要求使用两点式探针电极，测试手套、指套外两点间电阻。

### 5.2.6 手套、指套穿戴状态下电阻测试

测试过程中应先对手腕带进行测试，在符合指标的条件下正常佩戴手腕带后采用图 21 所示 CAFE 电极按照 5.1.2 要求测试。

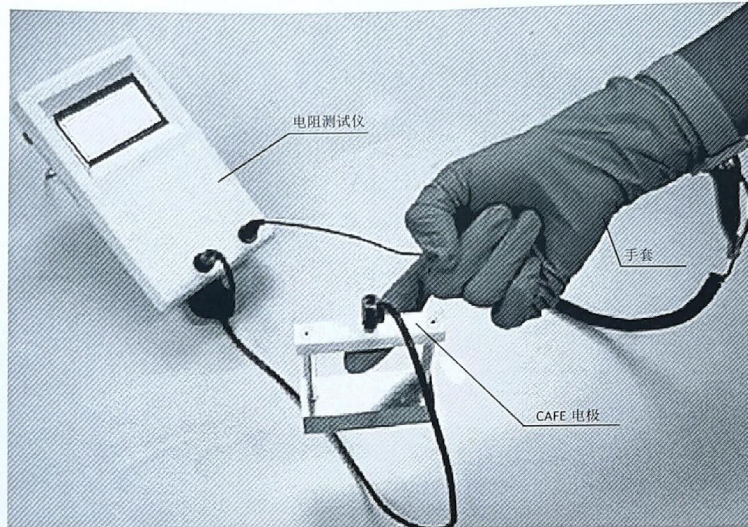


图21 手套穿戴状态下电阻测试的示意图

### 5.2.7 地面覆盖物样块的电阻测试

在样块测试点对点电阻时：两电极轴心距离至少 250 mm~300 mm，电极轴心距离样块边缘至少 50 mm。按照 5.1 要求测试，见图 22。

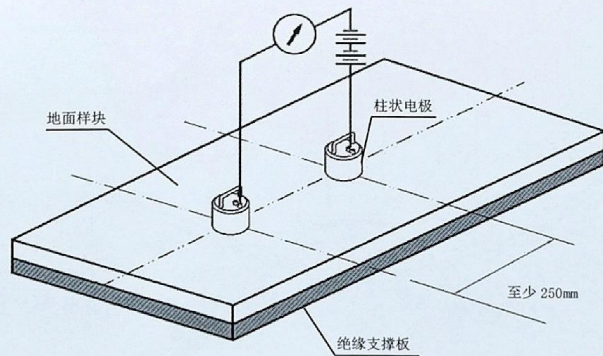


图22 地面覆盖物样块的点对点电阻测试示意图

当样块测试对可接地点电阻时，将柱状电极放置于样块表面，距离试样边缘至少 50mm，另一测试连接线连接样块接地点，按照 5.1 要求测试，见图 23。

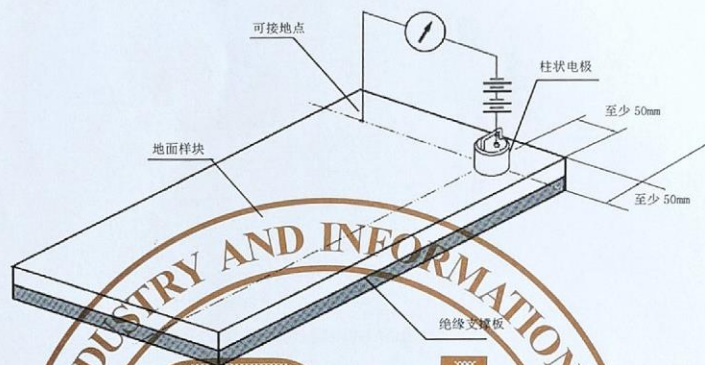


图23 地面覆盖物样块的对可接地点电阻测试示意图

5.2.8 工作台电阻测试

当工作台测试点对点电阻，需要找到工作台的几何中心。分别按照图 24~图 27 摆放电极，按照横向、一侧对角线、竖向、另一侧对角线的电极位置依次测量点对点电阻。

注：点对点电阻测试的电极之间位置可在 250mm~300mm 范围内选取。

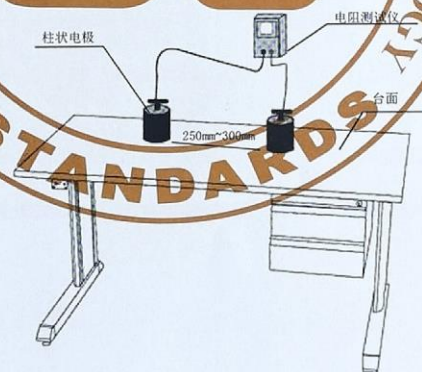


图24 工作台台面点对点电阻(横向)测试示意图



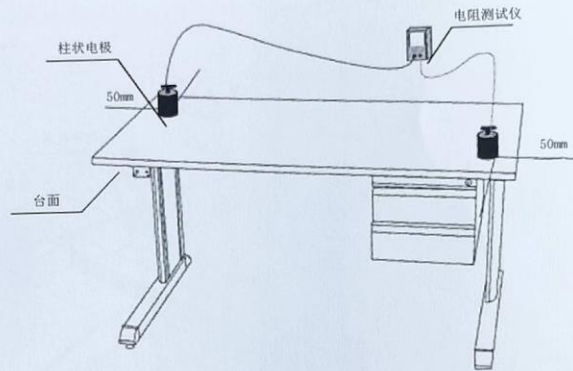


图25 工作台台面点对点电阻(对角线)测试示意图

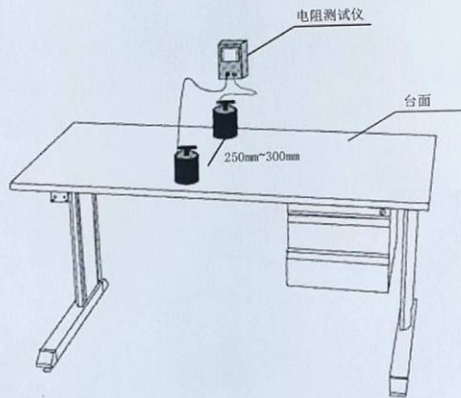


图26 工作台台面点对点电阻(竖向)测试示意图

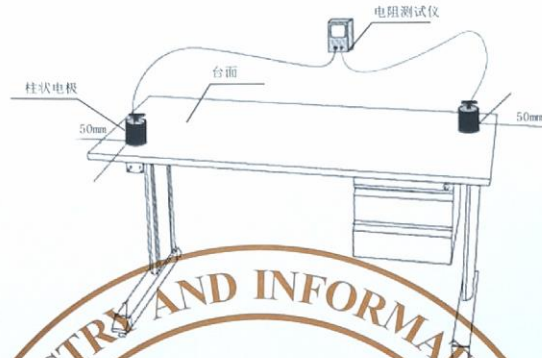


图27 工作台台面点对点电阻(对角线)测试示意图

当工作台进行可接地点电阻的测试时,按照图 28 测试五个位置,五个测试位置分别位于工作台表面的四角和几何中心,电极边缘距离接地点和工作台表面边缘符合以下规定:可接地点到电极边缘应大于 100 mm,电极边缘距工作台面的边缘大于 100 mm;对图 28 中测量位置 2 至 5 依次测量;对五个位置的测试数据取算术平均值作为测量结果;

如果被测工作台有多个可接地点,则对所有可接地点的应依次连接,按照前面步骤依次测量,并分别记录每个可接地点的测量结果。

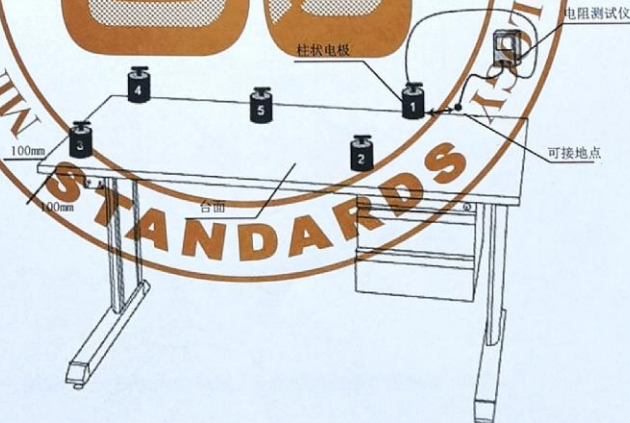


图28 工作台台面对可接地点电阻测试示意图

### 5.2.9 存放架电阻测试

点对点电阻按照图 29 的标注位置摆放电极,按照 5.1.2 进行测试。

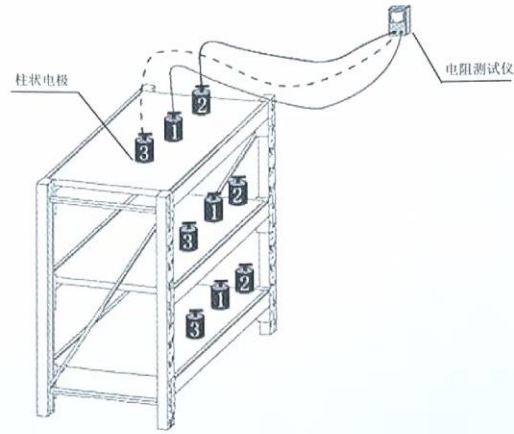


图29 存放架台面点对点电阻测试示意图

带接地点的存放架的对可接地点电阻按照图 30 的标注位置测试，不带接地点的存放架的对可接地点电阻按照图 31 标注位置测试。

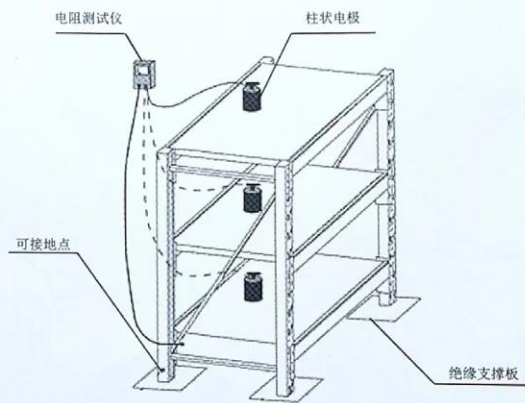


图30 存放架台面对可接地点电阻测试(带接地点)示意图

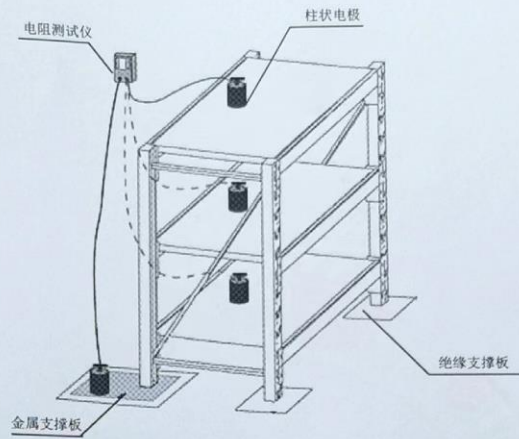


图31 存放架台面对可接地点电阻测试(不带接地点)示意图

## 5.2.10 座椅、运转车电阻测试

座椅的点对点电阻按 5.1.2 要求测试，见图 32。对可接地点电阻测试测试时，脚轮下放置一块  $200\text{ mm} \times 200\text{ mm}$  金属支撑板并良好接触。一个电极与金属支撑板接触，另一个电极与椅面良好接触，分别测试椅面、椅背任一点的对地电阻值，应至少测试 2 个脚轮，见图 33。

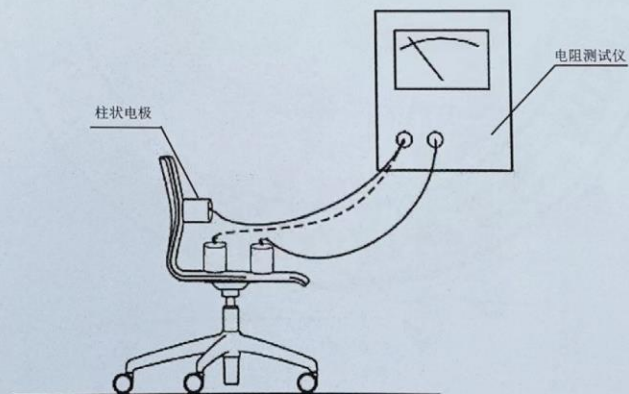


图32 座椅点对点电阻测试示意图

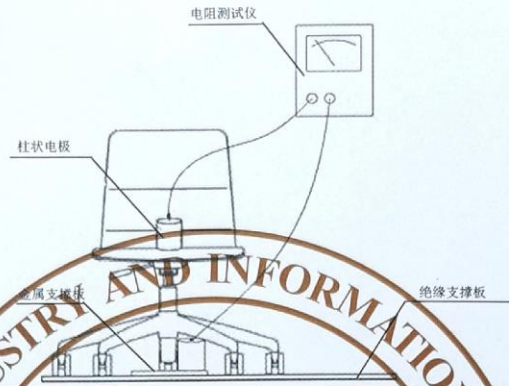


图33 座椅面对可接地点电阻测试示意图

运转车的点对点电阻测试见图34，对可接地点电阻测试见图35，测试方法与座椅的测试相同。



图34 运转车台面点对点电阻测试示意图

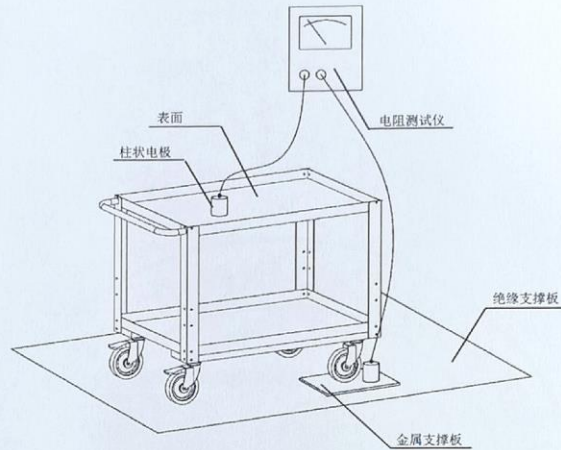


图35 运转车台面对可接地点电阻测试示意图

#### 5.2.11 地面电阻测试

现场工程地面的对地电阻测试按照 5.1.2 要求，连线可以选择就近 EBP，将柱状电极放置于地面表面并测试，见图 36，不宜选取距离地面周边墙体、地面边缘或接地金属体不足 1 m 的测点。

测试选点以网格划分，阵列方式选取，相邻两点间隔大于 100 mm。

对面积不大于  $10\text{ m}^2$  的房间，选择 3 个测点，对面积不大于  $20\text{ m}^2$  的房间，总测点数应不少于 6 个，测点分布应均匀。

对面积大于  $20\text{ m}^2\sim 800\text{ m}^2$  的房间，每  $5\text{ m}^2\sim 10\text{ m}^2$  选取一个测点，测点数应不少于 6 个。

当面积在  $800\text{ m}^2\sim 1200\text{ m}^2$ ，每  $10\text{ m}^2\sim 12\text{ m}^2$  选取一个测点，测点数应不少于 80 到 100 个。

当面积在  $1200\text{ m}^2$  以上，每  $10\text{ m}^2\sim 12\text{ m}^2$  选取一个测点，测点数应不少于 120 个，不多于 200 个。

如果是活动地板的工程地面，测点应距离边缘 100 mm 以上，并尽量选择跨接缝的测点；测试点对点电阻项目。

当一个测试空间由多部分空间组成，应考虑各分隔空间的温湿度差异可能对测试结果的影响，需在测试相关记录中予以体现。

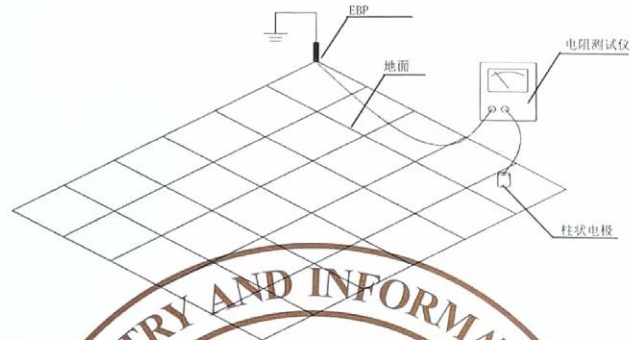


图36 地面对地电阻测试示意图

#### 5.2.12 墙面电阻测试

墙面的对地电阻见图37所示连线并摆放电极按照5.2.11选取测试点并测试。



图37 墙面对地电阻测试示意图

#### 5.2.13 手持工具电阻测试

镊子、工具钳、毛刷等手持工具与电子产品接触表面对手持端之间的点对点电阻参照5.1.2要求测试,用两个鳄鱼夹平板电极连接工具接触ESD敏感设备的点与操作者的手接触的点,测试点对点电阻,见图38。

测试毛刷的电阻时应测试毛刷面至毛刷柄两端间电阻。

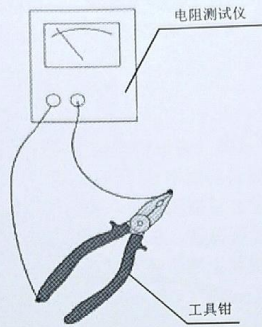


图38 工具钳的点对点电阻测试

#### 5.2.14 手持烙铁电阻测试

将万用表的一端表笔接到手持烙铁头插头的接地端，另一端表笔连接至手持烙铁的工具头部分，打开万用表电阻档测试出结果，见图 39。

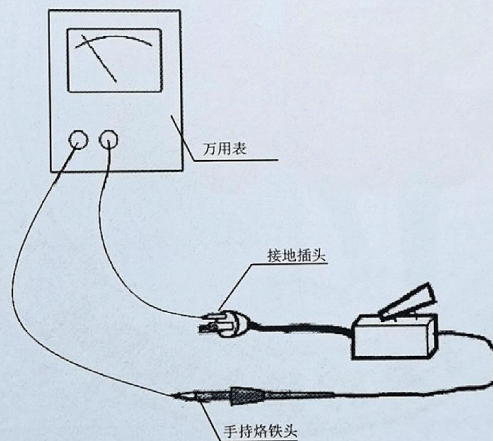


图39 烙铁头对地电阻测试示意图

#### 5.2.15 防静电蜡、剂电阻测试

将蜡、剂均匀涂敷在绝缘的基材上待干燥后测试蜡、剂的表面电阻，按 5.1.2 要求测试。

#### 5.2.16 台垫电阻测试

当测试表面电阻时，将台垫放置于绝缘支撑板上，面朝上；将同心环电极放置于台垫表面，距离试样边缘至少 10 mm，按照 5.1.2 要求测试。

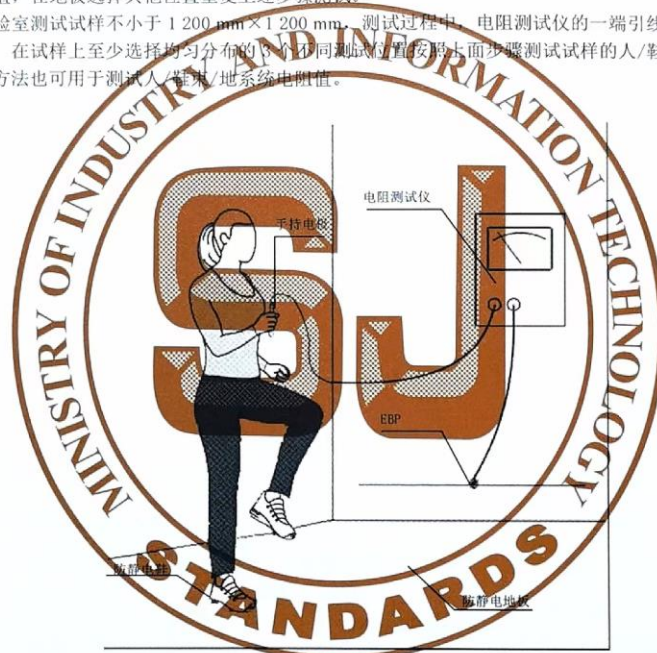


当测试体积电阻时，底部电极放置于绝缘支撑板上；将台垫放置于不小于试样面积大小的底部电极上，面朝上；将同心环电极放置在台垫上表面，底部电极放置在台垫下表面与同心环电极成同一轴向。并按照 5.1.2 要求测试。

#### 5.2.17 人/鞋/地系统电阻测试

该测试按照图 40 连接好测试仪器，将电阻测量仪的一端引线连接到 EBP。把另一端引线连接到手持电极。测试人员穿着防静电服装及防静电鞋 10 min 后站立地板上，牢固握住手持电极。测试电压按照 5.1.2 要求执行。仅用左脚接触地板覆盖层，右脚抬起在高于地板覆盖层约 150 mm 处，根据测试结果记录电阻值；仅用右脚接触地板覆盖层，左脚抬起在高于地板覆盖层约 150 mm 处，根据测试结果记录电阻值，在地板选择其他位置重复上述步骤测试。

实验室测试试样不小于 1 200 mm×1 200 mm。测试过程中，电阻测试仪的一端引线连接到试样的接地端，在试样上至少选择均匀分布的 5 个不同测试位置按照上面步骤测试试样的人/鞋/地系统电阻。该方法也可用于测试人/鞋/地系统电阻值。



注：测试时单脚落地。

图40 人/鞋/地系统电阻测试示意图

#### 5.2.18 各类防静电包装电阻测试

袋状包装形状应为片状、表面平坦的材料，样品尺寸不小于 100 mm×120 mm，或直径不小于 110 mm。细小尺寸包装试样表面单向尺寸应大于 20 mm。

不同类型的防静电包装测试项目如表 3 所示。

表3 各类防静电包装测试项目表

产品类型	测试项目	图示
包装袋	表面电阻：包装内层、外层 体积电阻：包装内层对底部电极间	图 41
包装盒	表面电阻：盒内表面、盒外表面 体积电阻：盒内表面对底部电极间	图 42
泡棉	表面电阻：顶表面、底表面 体积电阻：顶表面对底部电极间	—
载带包装	两点间电阻：内腔、腔对腔 体积电阻：腔对底部电极间	—
热成型和注塑托盘	两点间电阻：内腔、腔对腔 体积电阻：腔对底部电极间	图 43
瓦楞纸板	表面电阻：包装内层、外层 体积电阻：包装内层对底部电极间	—

表面电阻、体积电阻按 5.2.16 中的方法测试，见图 41~图 42。

两点间电阻：测试电极接触物表面，并向试样方向下压至电极伸缩弹簧至一半行程。电阻测试的步骤按照 5.1 要求执行，见图 43。

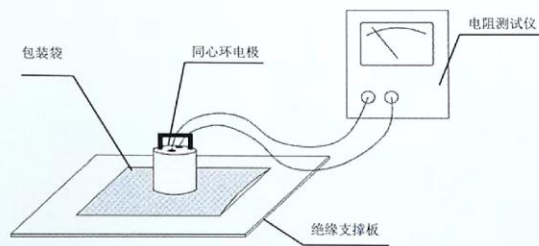


图41 包装袋表面电阻测试示意图

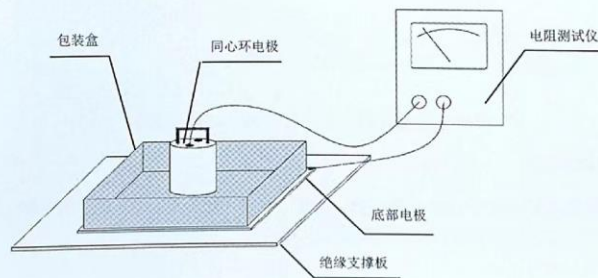


图42 包装盒体积电阻测试示意图

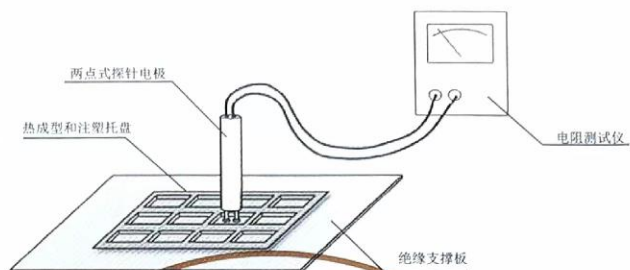


图43 热成型和注塑托盘两点间电阻测试示意图

### 5.3 产品电阻符合性验证测试

#### 5.3.1 腕带穿戴状态系统电阻测试

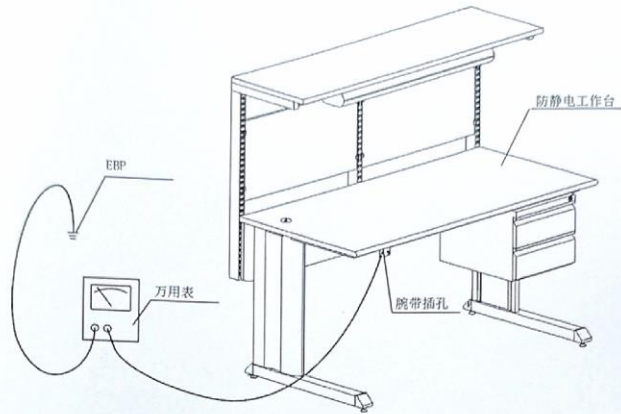
人员将手腕带按正常穿戴状态下佩戴好，保持腕带和皮肤接触良好；腕带的插头端和手持电极端分别和电阻测试仪连接好，读取电阻值，见图44。



图44 腕带穿戴状态系统电阻的测试示意图

#### 5.3.2 腕带插孔对地电阻

使用万用表测试腕带插孔对EBP之间电阻，连接方法见图45。测试位置距离EBP较远时，可以使用辅助测试线，测试值减去辅助测试线的电阻值即为腕带插孔对地电阻。



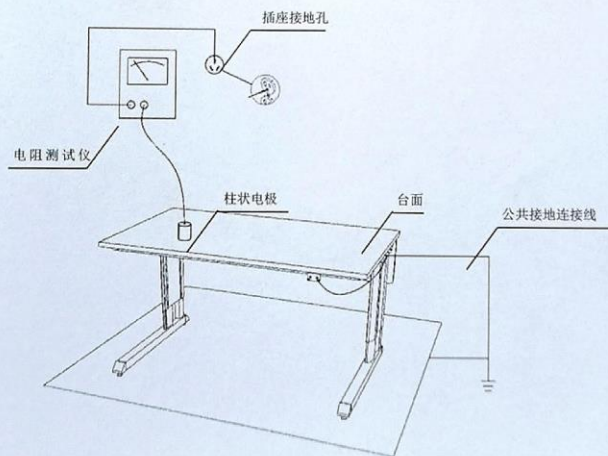
注：防静电工作台腕带插孔连接EBP。

图45 腕带插孔对地点电阻测试示意图

### 5.3.3 等电位连接电阻测试

当EPA内其它防静电装备(如货架、座椅、推车、地坪、传输带等)均采用等电位连接方式连接时,使用电阻测试仪测试防静电装备和设备保护接地极之间等电位连接电阻。

工作台的防静电接地与设备保护接地共用一个接地桩时,见图46所示连线并测试。



注：设备保护插座连接的安全保护接地与防静电接地共用接地极。

图46 工作台等电位连接电阻测试示意图

#### 5.3.4 带可接地点服装电阻测试

在测试前，测试人员应将服装至少穿戴 10 min，将接地线和穿戴者的电阻作为系统总电阻的一部分进行测试，可以使用专有集成测试仪或电阻测试仪进行测试。使用接地线将衣服的可接地点连接到测试仪，通过集成测试仪上的按钮或手持式电极与测试仪接触，施加测试电压并记录结果。测试示意图见图 47。



图 47 使用手持电极测试带可接地点电阻示意图

#### 5.3.5 人/鞋系统电阻测试

测试人员穿好防静电鞋（鞋子和袜体、脚面皮肤接触良好），鞋底和金属支撑板接触良好，并与地面绝缘；手持电极和金属支撑板分别和电阻测试仪测试端连接好；人手持电极，单脚踩在金属支撑板上，打开电阻测试仪开关，测试电压按照 5.1.2 执行，并读取人/鞋系统电阻值；测试示意图见图 48，重复上述步骤测试另外一只脚的人/鞋系统电阻值要求。

当选择鞋束用于静电防护时，使用鞋束装配参照上述方法可测试人/鞋束系统电阻值。

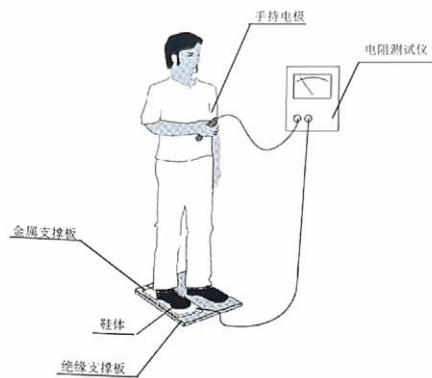


图48 人/鞋系统电阻测试示意图

当采用人体综合测试仪进行测试，测试人员应单脚站在导电的鞋电极上，手应压在试验装置的测试电极上，测试示意图见图 49。



图49 采用人体综合测试仪进行人/鞋系统电阻测试示意图

#### 5.3.6 手持工具与电子产品接触面对地电阻测试

使用钳子或镊子手持工具进行操作时，应通过防静电工作台面或使用工具的人员实现接地，测试工具与 ESDS 电子产品接触面的对地电阻。

5.3.7 包装电阻符合性验证测试

包装电阻符合性验证测试项目见表4。

表4 各类防静电包装符合性验证测试项目表

产品类型	测试项目
包装袋	表面电阻：包装内表面层、外表面层
包装盒	点对点电阻：盒内表面、盒外表面
泡棉	点对点电阻：顶表面、底表面
载带包装	两点间电阻：内腔
热成型和注塑托盘	两点间电阻：内腔
瓦楞纸板	包装内表面层、外表面层

5.3.8 传输带对地电阻测试

传输带的对地电阻测试按 5.1.2 要求测试，见图 50。



图50 传输带对地电阻测试示意图

5.3.9 手持烙铁对地电阻测试

烙铁通电工作状态下，使用万用表一支表笔端接到烙铁插头接入的插座孔（地线端），另一支表笔端连接至烙铁的工具头部分，打开万用表电阻档测试出结果。

5.3.10 防静电接地电阻测试

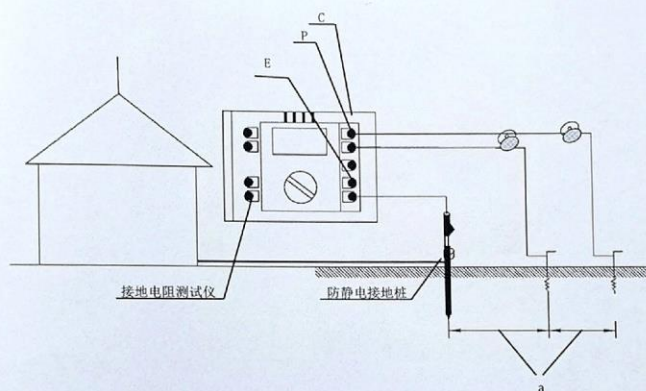
采用电位降法测量防静电接地电阻的依据是欧姆定律，测试值为交流阻抗值。首先测量接地桩对地电压，确定是否有对地电压存在，对地电压会导致接地电阻测量有较大误差，如有干扰，则要关闭接地设备电源后，再进行测试。在测试中，接地钎选择的位置应避免大地土壤过于干燥或潮湿，影响测试结果。测试连接线避免交叉缠绕，应平铺，在测量同时，辅助电极要回避工业回填土质、垃圾、沙地、埋有地热管道的土地等，以免影响测试。

接地电阻包括接地桩和接地连线两部分。使用接地电阻测试仪测试，将仪器自带的测试线连接“E”和“P”、“C”插孔端；然后将“E”端测试线连接接地桩引出点，将“P”、“C”端测试线分别连接到两个辅助电极上，两个辅助电极按照仪器规定的测试距离插入地面，深度应保证辅助电极整体没入地面。按仪器说明书要求操作仪器，测出接地桩电阻，见图 51。测量接地连线时，可使用数字万用表测试，可以按照 5.3.2 中的方法，测出“EBP”点与 ESDS 防护设施接地点间连线的阻值  $R_1$ 。根据公式(1)计算出防静电接地电阻值  $R$ 。

$$R = R_0 + R_1 \dots \dots \dots (1)$$

式中：

- $R$  ——防静电接地电阻，单位为欧姆（ $\Omega$ ）；  
 $R_0$  ——接地桩对地电阻，单位为欧姆（ $\Omega$ ）；  
 $R_1$  ——ESDS 防护设施接地连线电阻，单位为欧姆（ $\Omega$ ）。



说明：

- C ——连电流探棒；  
P ——连电位探棒；  
E ——连接地极探棒。  
a ——位置和距离按说明书放置。

图51 防静电接地桩接地电阻测试示意图

#### 5.4 手持烙铁漏电压、漏电流测试

##### 5.4.1 交流漏电压测试

手持烙铁漏电压按下列步骤测试：

- 选择万用表 AC 档位由高至低进行测试，将负极表笔接地或与设备共地连接，正极表笔与手持烙铁头共同接触测试电极金属板，见图 52；
- 将手持烙铁头擦干净，手持烙铁接上插座，通电并升温至工作温度；
- 手持烙铁头压在测试电极金属板的锡焊部位，保证良好接触；
- 从万用表直接读取电压值。



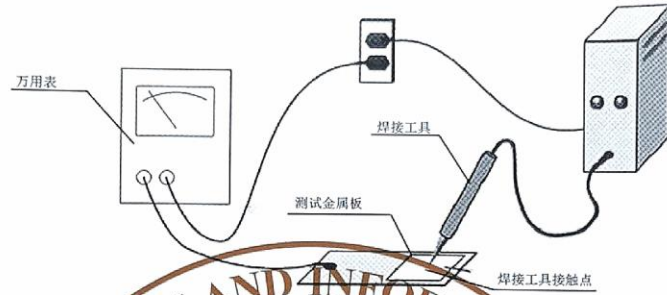


图52 手持烙铁漏电压测试示意图

#### 5.4.2 交流漏电流测试

手持烙铁漏电流按下列步骤测试：

- 将万用表电流档调至 AC 档由高至低进行测试；
- 将万用表表笔串接在手持烙铁的外壳接地线中；
- 重复 5.4.1 b) 测试步骤，从万用表读取漏电流值，见图 53；
- 也可以采用将电流表串接在测试装置进行测试，见图 54。



说明：

- PE ——地线；
- N ——零线；
- L ——火线；
- SW ——开关。

图53 手持烙铁漏电流测试示意图

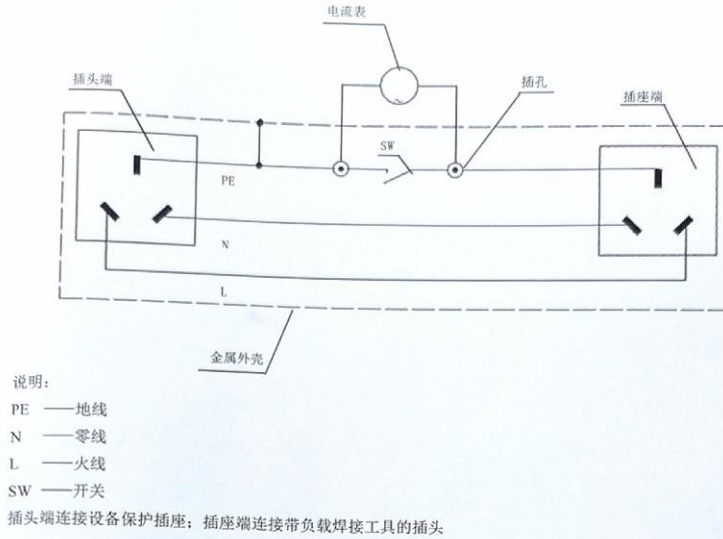


图54 漏电流测试装置连接示意图

## 5.5 离子化静电消除器的测试

### 5.5.1 测试基本要求

消散时间测试时，测试仪器的导电板应充电至初始测试电压，并使其衰减至初始测试电压的10%。对于初始充电的正负两个极性，都应监控并记录所需的时间。

在残余电压测试时，导电板应立即接地，以消除任何残留电荷，并确认测试仪器装置电压监控为零。然后按照下面各图所述的步骤测试。

如果选择不同类别的电离子器，则所有测试均应使用相同的测试电压，即  $\pm 1\ 000\ \text{V}$ 。

各类离子化静电消除器测试放置时应根据示意选择适宜的平面或平台。

如另有要求，离子化静电消除器的残余电压绝对值技术指标可以参照客户委托。

### 5.5.2 测试环境

测试区域内没有大面积接地导体，测试区域的环境不得有扰动气流和高压电源。

### 5.5.3 测试位置和测量时间

应按照测试位置表5和相应位置示意图中规定的每个测试位置/点(TP)，测量消散时间和残余电压。消散时间和残余电压应在相同条件下测量，两个参数测试期间不对设备进行任何调整，每次测量应保证一定时间的间隔。

表5 测试设置和测试位置/点

设备类别	应用形式类别	测试位置的数量	测试位置参考图	
台式	台面离子化系统	12	图 55	
高架		12	图 56、图 57	
枪和喷嘴	离子枪	1	图 58	
电离辐射电离		按仪器使用说明	—	
交流格栅	全室离子化系统	2	图 59	
离子棒（脉冲和直流）		2	图 59	
单极性离子发射器		3	图 60	
稳态直流线路		3	图 61	
脉冲交流发射器		2	图 62	
垂直		3	图 63	
水平		双向流工作台离子化系统	3	图 64
			5	

5.5.4 测试注意事项

如果设备配备了加热器，则应在打开和关闭加热器的情况下分别测量。如果配备了过滤装置，则应在过滤装置工作状态下进行测试。对于气流可变的装置，应在最小和最大气流下进行测量。应测量空气速度并将其包括在测试结果中。应定向测量 TP2 和 TP5 测试位置的气流。

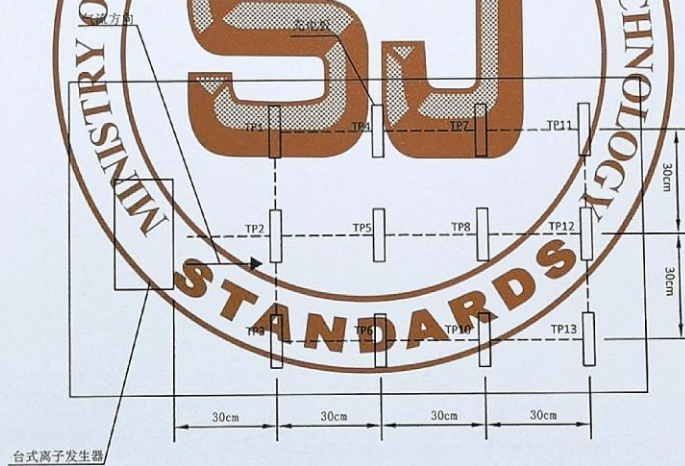
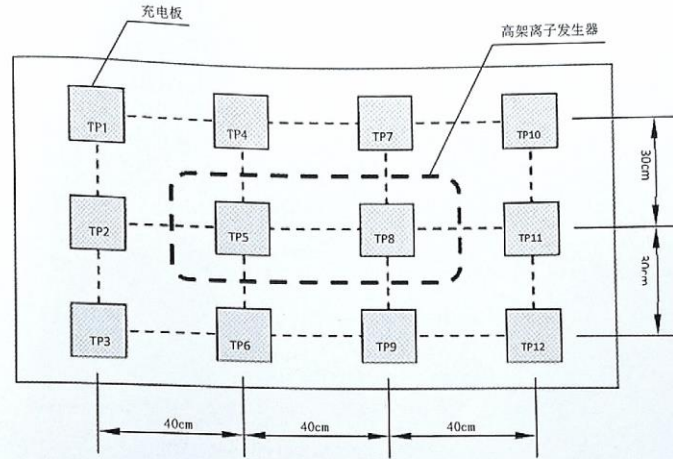


图55 台式离子化静电消除器的测试位置——俯视图

应定向测量 TP5 和 TP8 测试位置的气流。



注：高架离子发生器在测试区域中心。

图56 顶置电离器的测试位置——俯视图

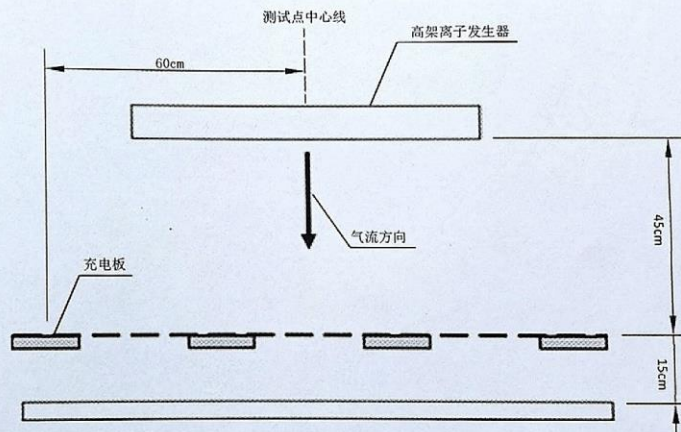


图57 顶置电离器的测试位置——侧视图

当使用压缩气体的电离器（枪和喷嘴）时，气体输入压力除非另有规定，否则建议为 200 kPa，测试距离为 15 cm。也可根据用户实际使用的气体输入压力和距离进行测试。压缩气体的电离器的残余电压应在至少 10 s 内测量，保持读数稳定。最大值不得超过 1 min。

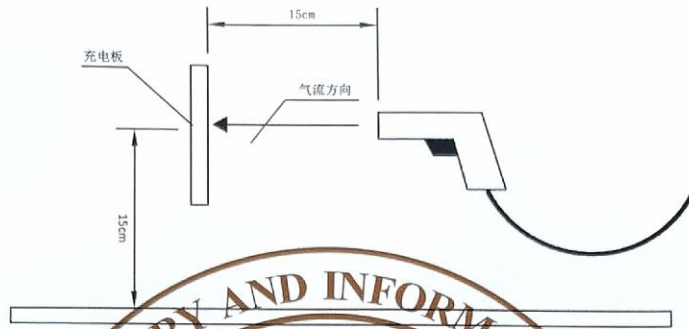


图58 压缩气体离子发生器（喷枪或喷嘴）的测试位置——侧视图

对电离系统测试时，电离系统应运行至少 30 min，以稳定测试条件。为避免影响测试，测试人员应接地并站在 1.5 m 的区域外。由于安装的电离器高度可能不同，因此评估不同的系统时应选择一致的测量高度为 1.5 m。除使用压缩气体的电离器外，残余电压应在 1 min 后测量，以保持读数稳定，测试时间不得超过 5 min。



交流格栅（阴影区域，覆盖率小于 100%）和脉冲或稳态直流条的示例  
TP1 直接位于栅格或条形下，而 TP2 位于栅格或条形中心

图59 室内电离系统的测试位置——交流电网和直流条系统

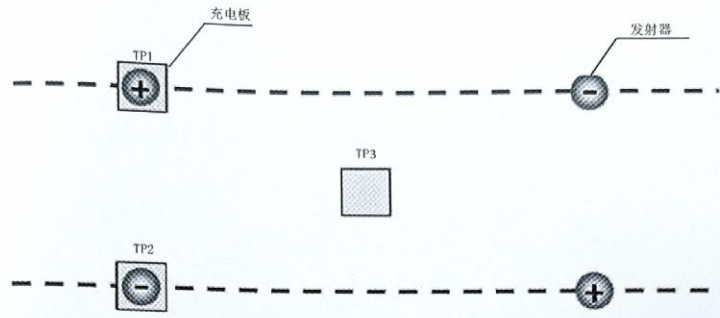


图60 室内电离系统的测试位置——单极性发射器系统

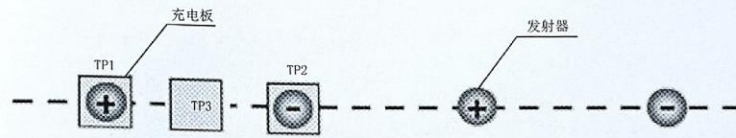


图61 室内电离系统的测试位置——稳态直流线路系统

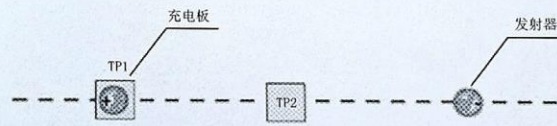


图62 室内电离系统的测试位置——脉冲交流发射器系统

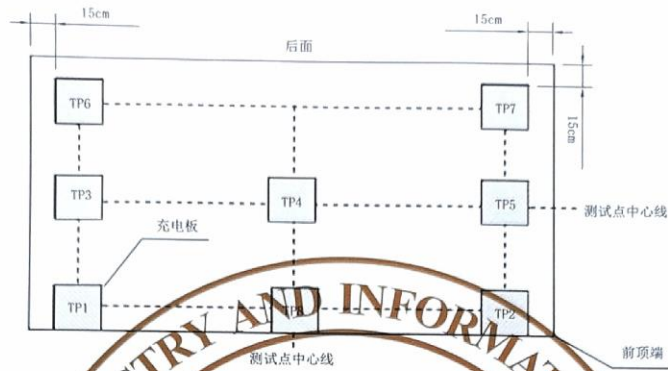


图63 垂直层流罩的测试位置——俯视图

应测量 TP4 测试位置的风速。



注：离子发生器形式是网格或条。

图64 水平层流罩的测试位置——俯视图

### 5.6 防静电工作区物品表面电压测试

测量非导体表面电压通常使用非接触式静电电压测试仪，为防止周围环境中其它电磁场干扰测试结果，应将测试仪外壳接地屏蔽。非接触式电压测量仪器在使用时，对被距物有特定的测试距离要求。测试人员根据测试项目和仪器说明书选择合适的距离和电压档位进行测试。测试示意图参见图 65。

防静电接料胶带、防静电耐高温胶带的表面静电电压和剥离电压的测试方法分别按照 GB/T 33375—2016 中 7.2 和 7.3 测试。

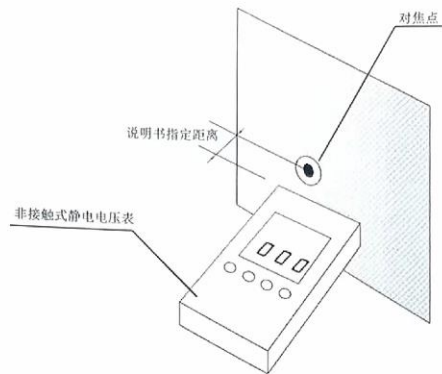


图65 非接触式静电电压测试仪测试物品表面电压示意图

### 5.7 人体电压测试

防静电地板需要提供接地端，测试人员穿好防静电鞋，并保持鞋子穿牢；手持电极和静电电压测试仪连接，测试仪接地；测量前应尽量采用技术手段消除鞋与地板的残余静电荷。

测试前，人员手握电极，站立在防静电地板上，并迅速触碰接地点，使系统归零。整个测试过程中，测试人员要在前后走动时要覆盖尽可能多的面积，使身体保持相同的朝向，但要避免划伤或旋转地板。并以每秒2步的速率在防静电地板上走动，迈步的动作要使鞋底与地板保持平行，鞋抬起高度在50 mm至80 mm之间，测试人员距墙壁或室内障碍物应大于0.5 m。按照图66的行走模式的先后顺序行走，每次行走循环回到启停位置时暂停2 s，每周期时间以60 s为准，测试示意图见图67。测量时地板与接地系统和接地线不能接触。测试人员对每个鞋和防静电地板组合按照上述测试步骤测试3次，当遇到不同类型的地板时，每个类型的地板应独立测试。在已安装完毕的地板工程现场测试中，人体电压测试应重复测试5次。



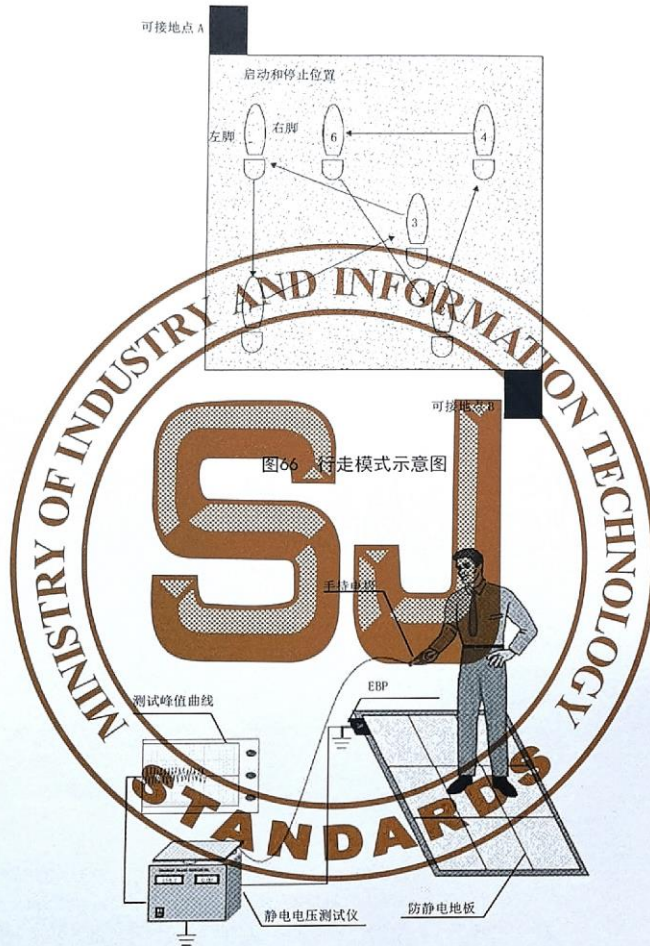


图66 行走模式示意图

图67 人体电压测试示意图

通过计算机获得测试曲线，并根据仪表记录的峰值电压绝对值，由实际测量情况分别取每次测试中5个最高峰值的算数平均值及5个最大谷值的算数平均值，见图68；当负峰值大于正峰值（绝对值）时，应采取五个最高负谷、五个最高负峰计算算术平均值，见图69；当一次记录中同时存在正负数据点且正负数据点的大小没有明显区别。应针对五个最高正谷、五个最高正峰、五个最高负谷和五个最高负峰分别计算算术平均值。

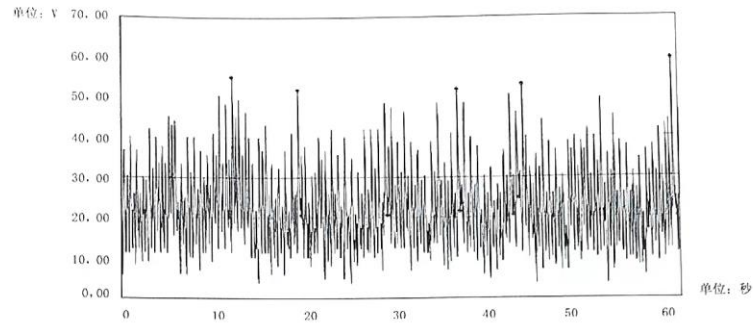


图68 截取正峰值的测试曲线示意图

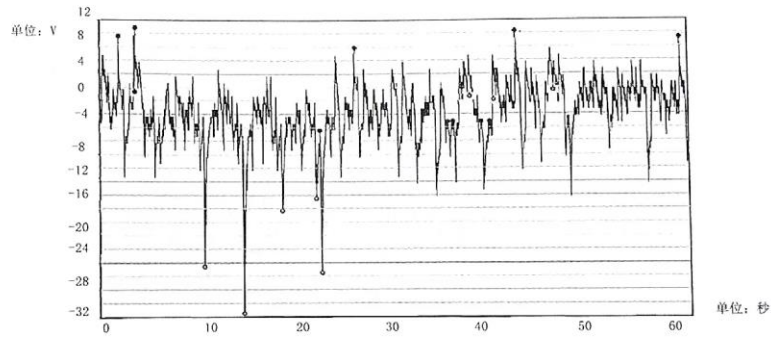


图69 截取负峰值的测试曲线示意图

### 5.8 手持工具钳电荷消散特性测试

整个测试过程保持工具钳的干燥。戴上腕带并将其连接到接地端子，将充电平板测试仪的导电板充电至 1 100 V，断开高压电源与充电板的连接，用手持工具钳如下图 70 触摸充电板，记录从 1 000 V 到 100 V 的消散时间后抬起手持工具钳。重复上述步骤两次共测试 3 次。测试过程中手指不得接触充电板及手持工具金属部分。

该测试方法适用于评价依靠静电电荷消散的均质材料物品及细小件个体、不规则形状的防静电材料包装的静电电荷消散能力。也可以佩戴指套或佩戴手套分别测试评价相应的电荷消散能力。

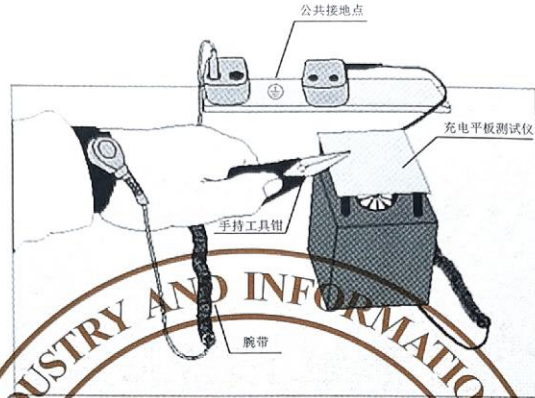


图70 手持工具钳电荷消散特性测试示意图

5.9 静电放电屏蔽测试

屏蔽包装袋的静电放电将按下列步骤测试：

- a) 按照 4.1.1 试验环境相对湿度最低要求，将屏蔽包装袋预处理；
- b) 在屏蔽包装袋内部几何中心位置放置平行板电容电极，并确保测试仪器的放电极、接地极与屏蔽袋的表面以及袋内的电容电极接触良好，如图 70 所示；
- c) 设置示波器显示脉宽，如果不能完整显示放电波形，则应调整示波器的脉宽设置；
- d) 设置模拟器充电电压为 1 kV；
- e) 闭合模拟器开关，模拟器给放电电极放电，用电流钳和示波器采集流过 500 Ω 高压电阻的电流波形；
- f) 传输示波器显示的波形数据到计算机，根据流过 500 Ω 高压电阻上面的电流波形进行屏蔽能量计算。计算方法如下：
  - 1) 将示波器读取到的电流波形积分；
  - 2) 计算每个积分采样点的电流平方；
  - 3) 按公式 (2) 计算屏蔽能量。

$$E = R \times T \times \sum_{i=1}^n I_i^2 \dots \dots \dots (2)$$

式中：

- $E$ ——屏蔽能量，单位为焦耳 (J)；
- $R$ ——500 Ω 高压电阻的实际阻值，单位为欧姆 (Ω)；
- $T$ ——示波器采样时间间隔，单位为秒 (s)；
- $I_i$ ——示波器第  $i$  次采集得到的电流值，单位为安培 (A)；
- $n$ ——采样点总个数，单位为个。

- g) 重复 c)~f) 的测试步骤，每个样品屏蔽能量连续测量三次，并保证两次测试间隔时间在 30 s 以上。每次测试确保平行板电容探极的剩余电荷释放掉。

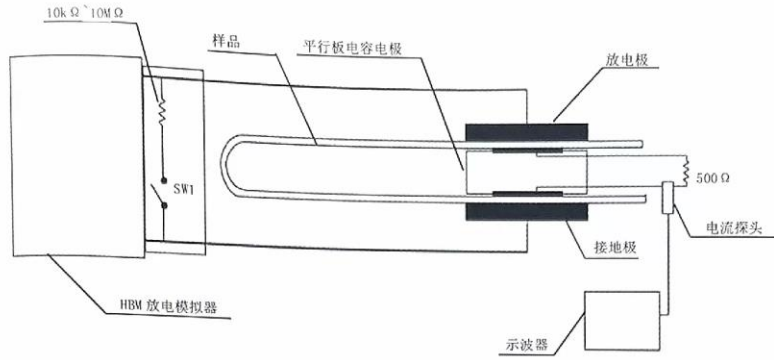


图71 静电放电屏蔽能量测试示意图

5.10 服装带电电荷量测试

服装带电电荷量的测试方法按照 GB 12014—2019 附录 B 要求测试。测试仪器要求详见 4.2.4.2，测试装置示意图见图 72。

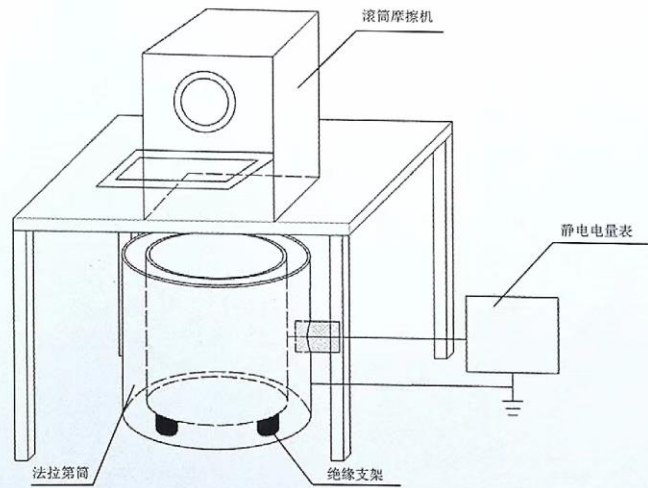


图72 服装带电电荷量测试示意图

附录 A  
(规范性)  
各类防静电产品的技术指标

表 A.1~表 A.4 技术指标参数作为防静电测试方法测试判定的依据,当进行产品测试和符合性验证测试时可参照执行。

表 A.2、表 A.3、表 A.4 中使用的符号为:  $R_{pp}$  点对点电阻;  $R_g$  对地电阻;  $R_{gp}$  对可接地点电阻;  $R_{per}$  点对可接地点间电阻;  $R_s$  表面电阻;  $R_v$  体积电阻;  $R_{ip}$  两点间电阻;  $t_{sd}$  静电消散时间。

考虑带电器件模型(CDM)损坏静电敏感器件产品和人员安全时,点对点电阻、地面点对地电阻最低限值应不小于  $1 \times 10^4 \Omega$ 。

表 A.1 接地/连接技术要求

技术要求	实施方法	要求限值
接地/连接系统	保护接地	国家电力规范限值
	功能接地	国家电力规范限值
	等电位连接	任何防静电装备与安全保护连接点之间的最大电阻小于 $1.0 \times 10^6 \Omega$

表 A.2 人员接地技术要求

应用系统	测试项目	产品测试指标	符合性验证
手腕带系统	腕带与皮肤接触电阻值		$R_s < 3.5 \times 10^7 \Omega$
人/鞋/地系统	人体电压	绝对值 $< 100 \text{ V}$	—
	人/鞋/地系统电阻	$R_s < 1.0 \times 10^6 \Omega$	$R_s < 1.0 \times 10^6 \Omega$
人/鞋系统	人/鞋系统电阻		$R_s < 1.0 \times 10^6 \Omega$

对于站立操作的工作人员可以通过腕带系统或人/鞋/地系统接地,当使用人/鞋/地板系统,人员双脚应穿防静电鞋类并满足以下两种条件:

- 该系统的总电阻(从人通过鞋和地板接地)应小于  $1 \times 10^6 \Omega$ ;
- 产生人体电压最大值应小于  $100 \text{ V}$ 。当采用鞋束接地方式同样应遵循上述要求。

表 A.3 防静电工作区所用各类防静电装备(用品)技术指标

测试项目	产品测试指标	符合性验证	
腕带连线电阻	$0.8 \times 10^6 \Omega \sim 1.2 \times 10^6 \Omega$	$0.8 \times 10^6 \Omega \sim 1.2 \times 10^6 \Omega$	
腕环	内表面电阻	$< 1.0 \times 10^6 \Omega$	—
	外表面电阻	$> 1.0 \times 10^7 \Omega$	—
腕带插孔对地电阻	—	$R_t < 2 \Omega$	
鞋底电阻	$R_{sv} < 1.0 \times 10^6 \Omega$	见人/鞋系统	
鞋束电阻	$R_{ps} < 1.0 \times 10^6 \Omega$	见人/鞋系统	
座椅、运转车	$R_{ps} < 1.0 \times 10^6 \Omega$	$R_t < 1.0 \times 10^6 \Omega$	
	$R_{sv} < 1.0 \times 10^6 \Omega$		
工作台、存放架、存放柜表面	$R_{ps} < 1.0 \times 10^6 \Omega$ $R_{sv} < 1.0 \times 10^6 \Omega$	$R_t < 1.0 \times 10^6 \Omega$	
传输带	—	$R_t < 1.0 \times 10^6 \Omega$	
地板或地坪类工程地面、墙面	—	$R_t < 1.0 \times 10^6 \Omega$	

表 A.3 (续)

测试项目		产品测试指标	符合性验证
地面覆盖物样块		$R_{sp} < 1.0 \times 10^9 \Omega$ $R_{sw} < 1.0 \times 10^9 \Omega$	—
离子化静电消除器		消散时间 ( $\pm 1000 \text{ V} \sim \pm 100 \text{ V}$ ) $t_{d1} < 20 \text{ s}$	消散时间 ( $\pm 1000 \text{ V} \sim \pm 100 \text{ V}$ ) $t_{d1} < 20 \text{ s}$
		残余电压绝对值小于35 V 或客户自定义	残余电压绝对值小于35 V 或客户自定义
服装	服装	$R_{sp} < 1.0 \times 10^{11} \Omega$	$R_{sp} < 1.0 \times 10^{11} \Omega$
	提供接地点服装	$R_{sp} < 1.0 \times 10^9 \Omega$ $R_{sw} < 1.0 \times 10^9 \Omega$	$R_{sp} < 1.0 \times 10^9 \Omega$ $R_{sw} < 1.0 \times 10^9 \Omega$
	带腕带接地系统服装	$R_{sp} < 1.0 \times 10^9 \Omega$ $R_{sw} < 1.0 \times 10^9 \Omega$ 人穿着下 $R_{sw} < 3.5 \times 10^7 \Omega$	$R_{sp} < 1.0 \times 10^9 \Omega$ $R_{sw} < 1.0 \times 10^9 \Omega$ 人穿着下 $R_{sw} < 3.5 \times 10^7 \Omega$
手套、指套		$R_{sp} < 1.0 \times 10^9 \Omega$ $R_{sw} < 1.0 \times 10^9 \Omega$	穿戴时 $R_{sw} < 1.0 \times 10^9 \Omega$
工位器具、毛刷、镊子等		$R_{sp} < 1.0 \times 10^9 \Omega$	操作中 $R_{sw} < 1.0 \times 10^9 \Omega$
手持烙铁		烙铁头对地电阻 $< 2 \Omega$	烙铁头对地电阻 $< 10 \Omega$
		烙铁头泄漏电压 $< 20 \text{ mV}$	
		烙铁头泄漏电流 $< 10 \text{ mA}$	
防静电蜡、防静电胶		$R_s < 1.0 \times 10^9 \Omega$	—
台垫		$R_{sp} < 1.0 \times 10^9 \Omega$ $R_{sw} < 1.0 \times 10^9 \Omega$	$R_s < 1.0 \times 10^9 \Omega$
防静电接地电阻		$< 10 \Omega$	$< 10 \Omega$
物品表面静电电压	孤立导体	—	$< 35 \text{ V}$ 或客户自定义
	防静电材料	—	$< 100 \text{ V}$ 或客户自定义
	绝缘材料	—	客户自定义
服装带电电荷量		$\leq 0.60 \mu\text{C}$	—

表 A.4 包装技术要求

技术要求		测试项目	产品检测指标
电阻特性			
包装(箱、盒)	静电耗散型	表面电阻	$1.0 \times 10^4 \leq R_s < 1.0 \times 10^{11} \Omega$
		体积电阻	$1.0 \times 10^4 \leq R_v < 1.0 \times 10^{11} \Omega$
		两点间电阻	$1.0 \times 10^4 \leq R_{12} < 1.0 \times 10^{11} \Omega$
	导静电型	表面电阻	$R_s < 1.0 \times 10^4 \Omega$
		体积电阻	$R_v < 1.0 \times 10^4 \Omega$
		两点间电阻	$R_{12} < 1.0 \times 10^4 \Omega$
	屏蔽型	静电放电屏蔽能量	$< 20 \text{ nJ}$

参 考 文 献

- [1] GB/T 15463—2018 静电安全术语
- [2] GB/T 33555 洁净室及相关受控环境静电控制技术指南
- [3] SJ/T 11294-2018 防静电地坪涂料通用规范
- [4] IEC 61340-2-1 Measurement methods - Ability of materials and products to dissipate static electric charge
- [5] IEC 61340-2-3 Methods of test for determining the resistance and resistivity of solid materials used to avoid electrostatic charge accumulation
- [6] IEC 61340-4-1 Standard test methods for specific applications - Electrical resistance of floor coverings and installed floors
- [7] IEC 61340-4-3 Standard test methods for specific applications - Footwear
- [8] IEC 61340-4-5 Standard test methods for specific applications - Methods for characterizing the electrostatic protection of footwear and flooring in combination with a person
- [9] IEC 61340-4-6 Standard test methods for specific applications - Wrist straps
- [10] IEC 61340-4-7:2014 Standard test methods for specific applications - Electrostatic Discharge Shielding - Bags
- [11] IEC 61340-4-9 Standard test methods for specific applications - Garments
- [12] IEC 61340-5-1 Protection of electronic devices from electrostatic phenomena - General requirements
- [13] IEC TR 61340-5-2 Protection of electronic devices from electrostatic phenomena - User guide
- [14] IEC 61340-5-3 Protection of electronic devices from electrostatic phenomena - Properties and Requirements Classification for packaging intended for electrostatic discharge sensitive devices
- [15] IEC TR 61340-5-4 Protection of electronic devices from electrostatic phenomena - Compliance verification
- [16] ESD ADV1.0-2017 for Electrostatic Discharge Terminology Glossary
- [17] ANSI/ESD STM2.1 For the Protection of Electrostatic Discharge Susceptible Items Garments
- [18] ANSI/ESD STM4.1 For the Protection of Electrostatic Discharge Susceptible Items Worksurfaces - Resistance Measurements (Including Shelving and Mobile Equipment)
- [19] ANSI/ESD STM9.1 For the Protection of Electrostatic Discharge Susceptible Items Footwear - Resistive Characterization (excluding foot grounders)
- [20] ESD SP9.2 for the Protection of Electrostatic Discharge Susceptible Items Footwear - Foot Grounders Resistive Characterization (not to include static control shoes)
- [21] ANSI/ESD STM11.31 For the Evaluating the Performance of Electrostatic Discharge Shielding Materials - Bags
- [22] ANSI/ESD STM13.1 For the Protection of Electrostatic Discharge Susceptible Items Electrical Soldering/Desoldering Hand Tools
- [23] ANSI/ESD S20.20 For the Development of an Electrostatic Discharge Control Program for Protection of Electrical and Electronic Parts, Assemblies and Equipment ( Excluding Electrically Initiated Explosive Devices)
- [24] ANSI/ESD TR53-01 For the Protection of Electrostatic Discharge Susceptible Items -

Compliance Verification of ESD Protective Equipment and Materials

[25] ANSI/ESD STM97. 1 For the Protection of Electrostatic Discharge Susceptible Items  
Footwear/Flooring System - Resistance Measurement in Combination with a Person

[26] ANSI/ESD STM97. 2 For the Protection of Electrostatic Discharge Susceptible Items  
Footwear/Flooring System - Voltage Measurement in Combination with a Person

[27] ANSI/ESD S541 For the Protection of Electrostatic Discharge Susceptible Items Packaging  
Materials

---



中华人民共和国  
电子行业标准  
电子产品制造与应用系统防静电测试方法  
SJ/T 10694—2022

中国电子技术标准化研究院 编制  
中国电子技术标准化研究院 发行  
电话：(010) 64102612 传真：(010) 64102617  
地址：北京市安定门东大街1号  
邮编：100007  
网址：www.cesi.cn

开本：880×1230 1/16 印张：3 $\frac{3}{4}$  字数：19千字

2023年3月第一版 2023年3月第一次印刷  
印数：200册 定价：150.00元

版权专有 不得翻印  
举报电话：(010) 64102613