

产品概述*****

智能型悬挂式双头离子风机是本公司新研制生产的消除物体表面静电的智能型除静电装置。

智能型悬挂式双头离子风机可产生大量的带有正负电荷的气流,可以将物体上所带的电荷中和掉。当物体表面所带为负电荷,它会吸引气流中的正电荷,当物体表面所带为正电荷时,它会吸引气流中的负电荷,从而使物体表面上的静电被中和,达到消除静电的目的。

智能型悬挂式双头离子风机由小风机提供风力,风力大小可在触摸按键或遥控器中进行调节,发射针毛刷具有自动清洁功能,每隔8个小时自动记忆自动清洁,免手工清洁,并可订做自行设置清洁时间,具备高压故障风鸣报警及报警灯提示功能,听觉,视觉双重直观了解设备是否正常工作,风扇在正常运作过程中遇到障碍物,风机会自动短路停止工作。

智能型悬挂式双头离子风机应用于精密电子、医药制造、塑胶、光电等行业。

产品特点*****

- 1、智能现代,外观精美,制作精细,设计新颖。
- 2、发射针毛刷自动清洁功能,自动记忆,免手工清洁。
- 3、遥控:触摸双控制电源启动,调节风力大小。
- 4、具备高压故障风鸣报警及报警灯提示功能,听觉,视觉双重直观了解设备是否正常工作。
- 5、遥控锁屏锁定风速,车间离子风机除静电实现标准化。
- 6、风扇在正常运作过程中遇到障碍物,风机会自动短路停止工作。
- 7、除静电速度快、平衡电压低、安全性能高。
- 8、节能环保,耗电量低。

技术参数*****

控制面板	LED 数码显示	风速档位 (锁定、防呆)
	自动清洁按钮	每隔 8 小时可自动清洁 (可自行设计时间 0-8 小时) (锁定、防呆)
	故障报警	响起风鸣声/指示灯红灯闪烁
	触摸按钮调速	遥控/触摸双控制 (锁定、防呆)
	风速档位	遥控/触摸双控制 (锁定、防呆)
	电源启动	遥控/触摸双控制 (锁定、防呆)

	一键锁屏	遥控控制（锁定、防呆）
电源	电源智能变频 AC 220V/滤波抗干扰	DC 智能控制系统/风扇 DC12V
	插座接线在背部	/
外观	固定方式	角度具备防呆功能
	材料	冷轧板
	表面	静电喷漆
	飘带	可提供
	前塑料风窗	可自由拆卸
	后塑料风窗	可选配过滤网
	外壳接地	不漏电（安全）
	不含耳朵（不含支架）尺寸	550mm(L)*150mm(W)*80mm(H)
静电设施	放电针自动清洁	/
	放电针材质	钨合金，不可拆卸（寿命>3年）
	消电时间	≤2S(距产品 300MM)
	离子平衡	≤± 10V (距产品 300MM)
	接电方式	变频 AC 5.0KV
	去静电有效管控半径 300mm	距产品 300MM
风机	风机风量≤5.1m ³ /min	距产品 300MM
	功率	10W
	工作距离	100—600mm
	工作温度	0-50℃
	工作湿度	56%-65%
	出风量	80-220CFM
	噪音	45-60dB
	离子风覆盖面积	600mm*900mm
	净重	约 4.5kg
	毛重	约 5.2kg
其他	质保壹年	

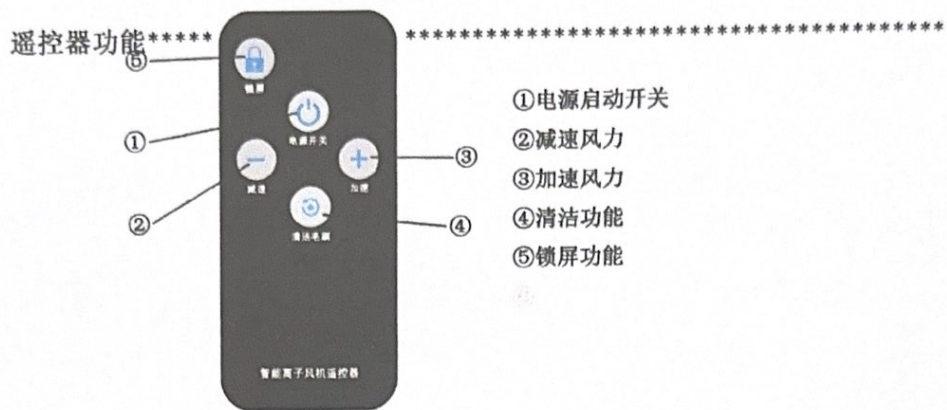
测试结果*****

测试条件		
湿度：≤60%测试电压：1KV-100V		环境温度：22℃
距离		300mm
中和时间	正	0.7s
	负	0.8s
残余电压	正	+6v
	负	-7v

* 测试仪器使用 ME268A 静电综合测试仪测试结果为准。

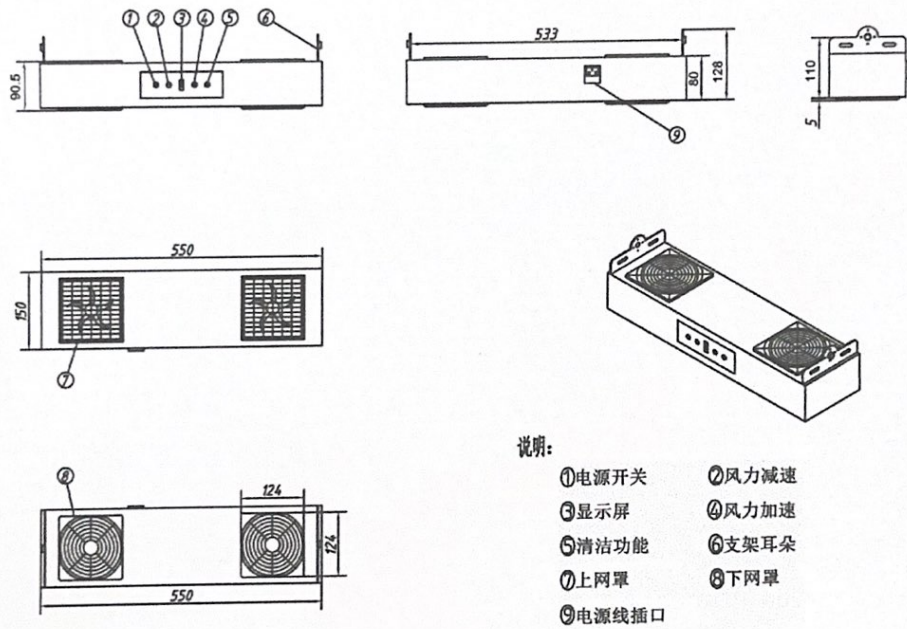
* 测试依据 IEC-61340-5-1 A·6。

* 测试的数据会因周围的温湿变化而有差异。



注：遥控器属耗材品，不在保修范围内。

外形尺寸*****



安装方式*****

