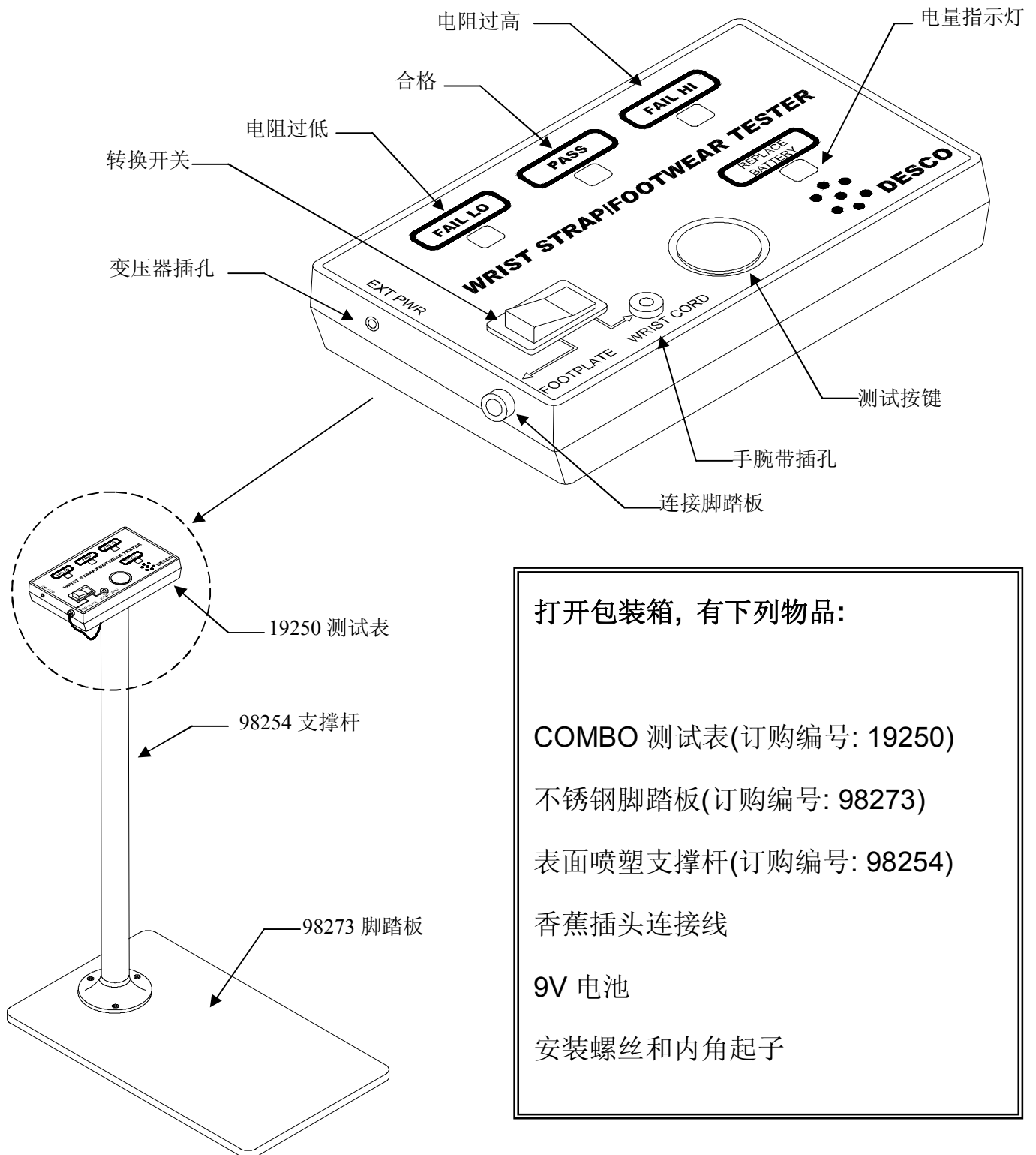


# COMBO WRIST STRAP & FOOTWEAR TESTER

## COMBO 手腕带/防静电鞋测试仪

### 产品编号: 19252



## 一. 产品描述

根据 ANSI/ESD S20.20 标准, 工作人员的接地必须经检测, 19252 可以测试人体通过手腕带和防静电鞋接地是否合格, 详细规定可在 ESD 防静电手册 TR20.20 中查询.

19252 采用双回路测试设计, 可单独用 19250 COMBO 表来测试防静电手腕带, 也可配合 98273 脚踏板测试防静电鞋是否合格.

测试范围:

防静电手腕带: 750KΩ-10MΩ

防静电鞋: 750KΩ-100MΩ

## 二. 产品安装及使用

1. 如图 1 所示将支撑杆固定在脚踏板上(3 个内角螺丝)
2. 如图 2 所示将 COMBO 表固定在支撑杆上端的小铁板上
3. 将香蕉插头插入 COMBO 表右侧的"FOOTWEAR"接口
4. 将香蕉插头另一端固定在小铁板后面的螺母上(THUMB SCREW)

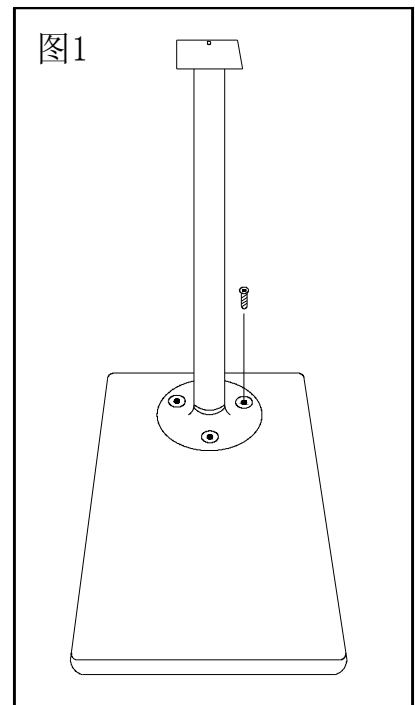


图1

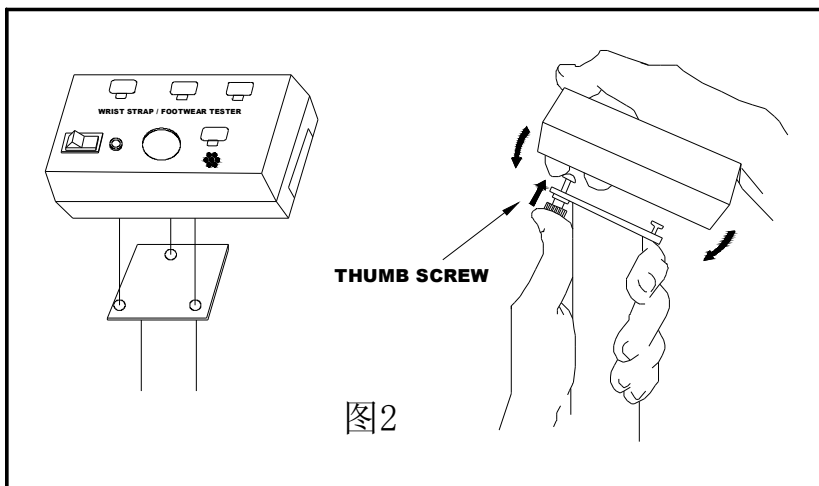


图2

安装完毕, 可以开始测试.

### 1. 测试手腕带:

把 COMBO 表上的转换开关按到"WRIST CORD"位置

将手腕带插如"WRIST CORD"插孔

按住测试键 2-3 秒, 绿色"PASS"灯亮表示合格; 红色"FAIL LO"或"FAIL HI"灯亮, 并伴随报警声, 表示不合格  
"FAIL LO"表示电阻低于 750KΩ; "FAIL HI"表示电阻高于 100MΩ

### 2. 测试防静电鞋:

把 COMBO 表上的转换开关按到"FOOTWEAR"位置

把一只脚站在脚踏板上, 如果是导电或防静电地板, 抬起另一只脚不要接触地板

按住测试键 2-3 秒, 绿色"PASS"灯亮表示合格; 红色"FAIL LO"或"FAIL HI"灯亮, 并伴随报警声, 表示不合格  
"FAIL LO"表示电阻低于 750KΩ; "FAIL HI"表示电阻高于 10MΩ

然后测试另一只脚上的防静电鞋

在测试防静电鞋时, "WRIST CORD"插孔上不要插入手腕带

### 三. 产品校正

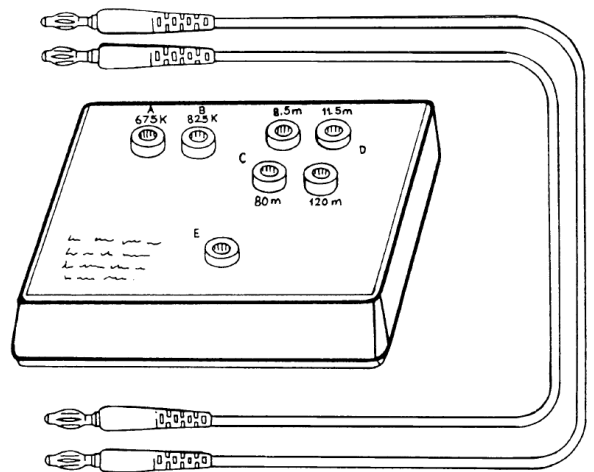
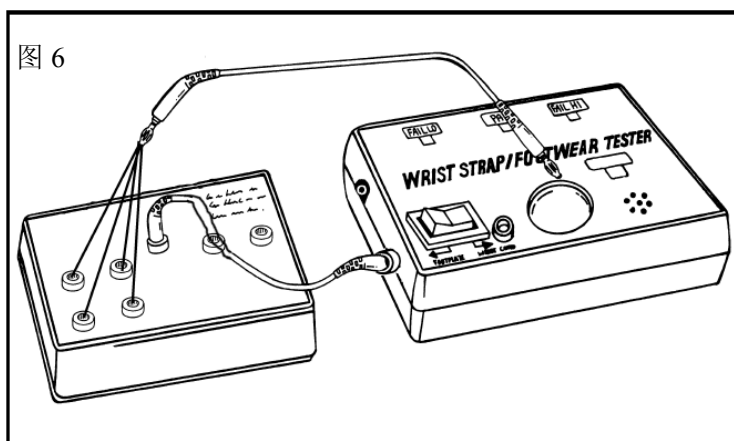
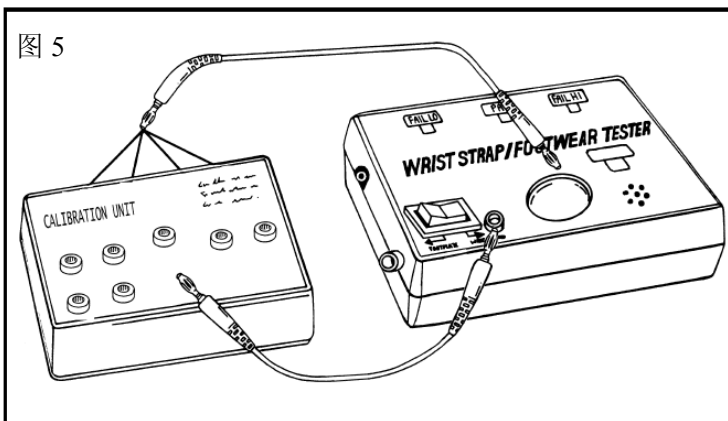
COMBO 测试表出厂时经 NIST 溯源校正, 建议每年需校正一次.  
选购 07010 校正器, 用户可自己校正.

**07010 可对以下电阻校正(防静电手腕带):** 如图 5

电阻值(+/-5%)	测试结果
675 K $\Omega$	红色"FAIL LO"灯亮
825 K $\Omega$	绿色"PASS"灯亮
8.5 M $\Omega$	绿色"PASS"灯亮
11.5 M $\Omega$	红色"FAIL LO"灯亮

**07010 可对以下电阻校正(防静电鞋):** 如图 6

电阻值(+/-20%)	测试结果
675 K $\Omega$	红色"FAIL LO"灯亮
825 K $\Omega$	绿色"PASS"灯亮
80 M $\Omega$	绿色"PASS"灯亮
120 M $\Omega$	红色"FAIL LO"灯亮



07010 校正器