


操作手册 *Operation Manual*



EFM-023 静电场测试仪及相关配件 **Electrostatic Field Meter EFM-023 and Accessories**

- ☆静电场强测试
- ☆静电位测试
- ☆实时数据输出
- ☆人体行走静电测试
- ☆静电消散测试

品牌：科纳沃茨特（Kleinwächter）
产地：德国

 **注意!**

请不要拆开仪器外壳，否则失去保修权利

本仪器不能在有爆炸危险场所使用

测量高电压时仪器需可靠接地并与被测量物体保持安全距离

避免火花接近或进入探测头

本仪器不能在电厂使用

本仪器不能正确测量频率大于 1Hz 的电场

产品制造商:

Kleinwächter GmbH

Krummattstraße 9, D-79688 Hausen i.W., Germany

Phone: 0049 7622 66 76 52-0

Fax: 0049 7622 66 76 52-9

www.kleinwaechtergmbh.de

目 录

1. 仪器描述	1
2. 仪器基本操作	2
3. 仪器设置	3
4. 测量静电场场强	3
5. 测量静电位	4
6. UAC 数据输出配件	4
7. 测试人体行走静电位	5
7.1. 安装人体静电测试配件	5
7.2. 人体行走静电测试步骤	6
7.3. Max. Value 模式	6
8. CPS 测试模式	7
8.1. 安装 CPS 配件	7
8.2. 测试静电消除器放电时间和离子平衡度	8
9. 产品维护	9
9.1. 接地	9
9.2. 电池	9
9.3. 清洁和校准	9
9.4. 保修责任	9

1. 仪器描述

EFM-023 是一款手持式静电场测试仪，采用旋转叶片式探头测量静电场强。旋转叶片式设计比振动式灵敏度高，适合连续性长时间测量。仪器外壳为 EMV 导静电材料，可有效屏蔽干扰信号。EFM-023 功能如下：

- ◇ EFM-023 单表测量静电场强和静电位
- ◇ EFM-023-BGT 套件测试人体行走静电位
- ◇ 选购 UAC 配件实时输出数据到电脑，形成曲线图、分析、保存数据
- ◇ 选购 CPS 配件测试静电消散时间和离子平衡度

订购货号：EFM-023（含以下物品）

- ① EFM-023 静电场测试仪： 1 个
- ② 接地线： 1 条
- ③ 皮袋： 1 个
- ◇ 由于航空管制，部分用户未配电池，请用户自行购买 Alkaline 或 NiMH 9V 电池。

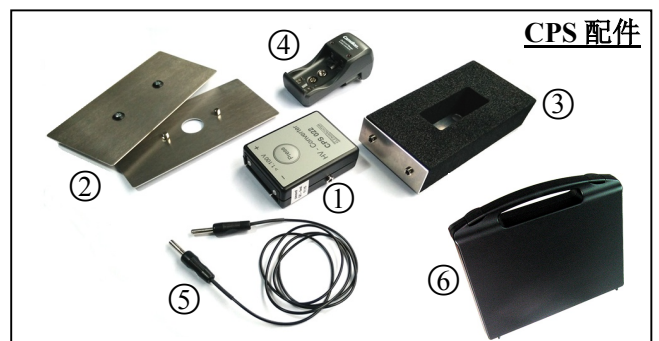
订购货号：EFM-023-BGT（含以下物品）

- ① EFM-023 测试仪： 1 个
- ② MK-023 探测头： 1 个
- ③ ML-120 专用测试线： 1 条
- ④ HE-120 金属握柄： 1 个
- ⑤ 导电基座： 1 个
- ⑥ 电池充电器： 1 个
- ⑦ 接地线： 1 条
- ⑧ UAC-110 数据转换器： 1 个
- ⑨ KL Read Out 软件： 1 份
- ⑩ RS232 数据线： 1 条
- ⑪ USB 延长线： 1 条
- ⑫ 导静电手提箱： 1 个

订购货号：CPS（含以下物品）

- ① CPS-022 高压产生器： 1 个
- ② 充电/接地极板： 1 副
- ③ 导电基座： 1 个
- ④ 电池充电器： 1 个
- ⑤ CPS-022 连接线： 1 条
- ⑥ 导静电手提箱： 1 个

注：如果要购买以上全部物品，标注为：
EFM-023-CPS-VMS-UAC，所有物品装在
2 个手提箱内。

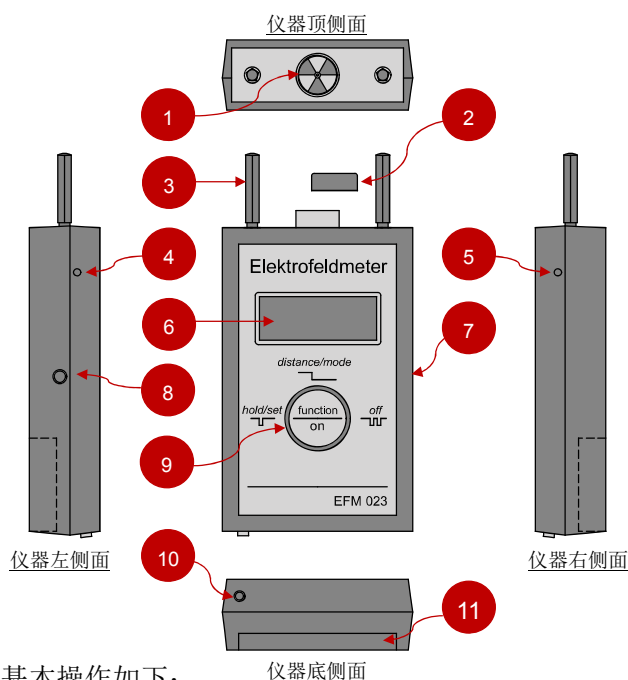



EFM-023 测试仪参数:

仪器尺寸: 70 x 122 x 26mm 仪器重量: 130 克 测量误差: <5% 计时分辨率: 0.3 秒 工作电源: 9V 电池 电池续航: 10 小时 CPS 模式电容: 20pF VMS 模式输入阻抗: >10 ¹⁶ Ω	测试距离	测试量程	分辨率
	1 cm	0 - +/-10 kV	1 V
	2 cm	0 - +/-20 kV	1 V
	5 cm	0 - +/-50 kV	1 V
	10 cm	0 - +/-100 kV	5 V
	20 cm	0 - +/-200 kV	5 V
	CPS 模式	+/-1000 V ~ +/-100V	1 V
	VMS 模式	0 ~ +/-4 kV	1V

2. 仪器基本操作

- ① 旋转叶片式探测头
- ② 探测头保护盖 (先开机再打开)
- ③ 2cm 距离标杆 (可拆卸)
- ④ 精度调节孔 (QC 标签后面)
- ⑤ 零位调节孔
- ⑥ LCD 显示屏
- ⑦ 仪器外壳 (防静电)
- ⑧ 数据输出孔
- ⑨ 功能键
- ⑩ 接地孔
- ⑪ 电池舱 (仪器背面)



仪器所有操作通过中间的  功能键完成, 基本操作如下:

- ✧ 开机 : 按 1 次功能键
- ✧ 关机 : 快速按 2 次功能键
- ✧ 读数锁定 : 按 1 次功能键锁定/解锁读数
- ✧ 仪器设置 : 按住功能键直到“Change Mode”出现在显示屏上, 然后每按 1 次功能键可以选择不同的测试模式

EFM-023 测试仪开机自动清零, 只有在校准时才需要使用到机身右侧面的“零位调节孔”(详见 9.3 章节)。机身左侧 QC 标签后面有一个精度调节孔, 在校准仪器时可以调节精确度(详见 9.3 章节)。机身左侧中间为数据输出插孔, 选购 UAC 配件可以输出实时数据到电脑(配套 KL Read Out 软件), 详见第 6 章节。

注意! 必须先开机然后取下保护盖, 保护盖提供一个零位检测参考。

注意! 仪器必须有效接地, 详见 9.1 章节。

注意! 使用 2cm 标杆可方便地控制测试距离。

注意: 每次开机, 仪器进入上一次关机时的测试模式

3. 仪器设置

开机后，长按功能键大约 2 秒进入设置界面，屏幕显示“Change Mode”，然后每按 1 次功能键更换一个测量模式（距离），按以下顺序循环：

E-Field Mode → CPS-MODE → Max. Value →
 → Dist.=1cm → Dist.=2cm → Dist.=5cm → Dist.=10cm → Dist.=20cm →
 → E-Field Mode...

选定其中一个模式或距离，稍后仪器自动返回操作界面。各模式功能如下：

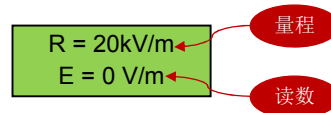
- ◇ **E-Field Mode:** 场强模式，测量探测头位置的场强，量程为 $\pm 20\text{kV/m}$ ， $\pm 200\text{kV/m}$ ， $\pm 1\text{MV/m}$ 三档。
注意！只有在该模式下才能实现数据输出。
- ◇ **CPS-MODE:** 充电板模式，用于测试静电消散时间和离子平衡（需选购 CPS 配件）。
- ◇ **Max. Value:** 最大值模式，测试人体行走静电并且不需要输出数据时，采用该模式。显示屏上行左边显示负峰值，右边显示正峰值，显示屏下行显示实时读数。
- ◇ **Dist.=1cm / 2cm / 5cm / 10cm / 20cm:** 静电位模式，测试物体静电位：
 - **Dist.=1cm:** 仪器探测头距离被测试物 1cm，量程为 $\pm 10\text{kV}$
 - **Dist.=2cm:** 仪器探测头距离被测试物 2cm，量程为 $\pm 20\text{kV}$
 - **Dist.=5cm:** 仪器探测头距离被测试物 5cm，量程为 $\pm 50\text{kV}$
 - **Dist.=10cm:** 仪器探测头距离被测试物 10cm，量程为 $\pm 100\text{kV}$
 - **Dist.=20cm:** 仪器探测头距离被测试物 20cm，量程为 $\pm 200\text{kV}$

4. 测量静电场场强

按 1 次功能键开机，然后取下探测头保护盖

注意！必须先开机然后取下保护盖，保护盖提供一个零位检测参考。

开机后选择 E-Field Mode，屏幕显示：



屏幕上行显示测试量程，屏幕下行显示所测到的读数

测试过程中，屏幕显示“overflow”，表示超出量程，这时应切换到更大的量程。快速按 1 次功能键可以切换量程，切换顺序如下：

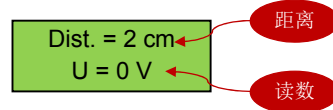
20kV/m → 200kV/m → 1MV/m

注意！场强模式测量的是探头位置的静电场场强，单位为电压/距离

5. 测量静电位

按第 3 章节选择 Dist.=1cm、2cm、5cm、10cm 或 20cm 其中一个距离后，仪器自动根据所选择的距离计算被测物体的静电位。通常使用的是 2cm 距离，在 2cm 距离可测量 0 ~ +/-20kV 的静电位。如果被测物体表面电位高于 20kV 或表面凹凸粗糙时，应选择更大的测量距离；如果被测物体表面电位低于 10kV 或物体表面平整时，可选择 1cm 测试距离以获得更高的测试准确度。测试时，按 1 次功能键锁定读数，再按 1 次解除锁定。

选定测量距离后，稍后仪器自动返回到测试界面，所设定的测量距离显示在屏幕上行，下行显示当前实时读数。



设置好测试距离后，内部程序按该设置的距离把场强(V/m)自动换算为电位(V)，所以测量时仪器距离被测物体一定要符合所设定的距离。仪器前端为 2cm 标杆，可以方便地控制测试距离。

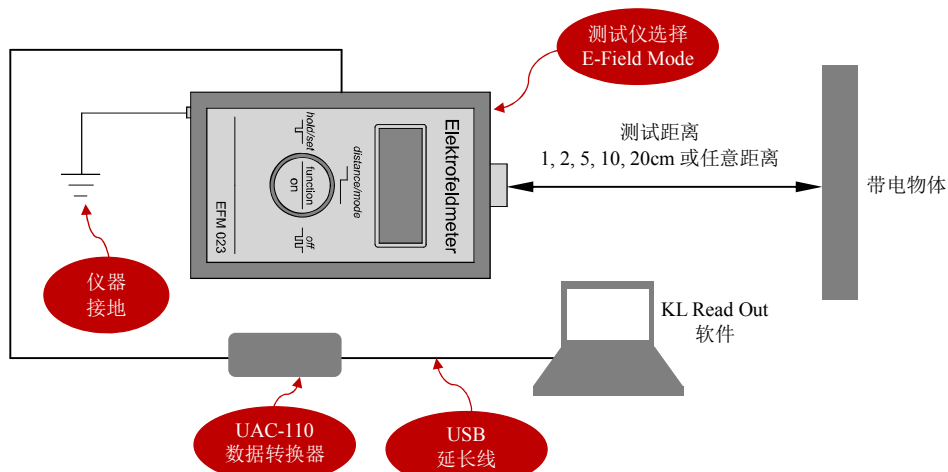
采用其它测试距离时应先取下 2cm 标杆，然后测量探头到被测物体表面的距离，按所设置的距离放置仪表。**例如设置 5cm 测试距离，测试仪的探头距离被测物体必须保证为 5cm。**

6. UAC 数据输出配件

选配 UAC 配件可以远端控制 EFM-023 测试仪（不能开/关机）。软件界面显示实时数据并生成曲线图。

注意！EFM-023 测试仪只有选择 E-Field Mode 模式才可以实现数据输出。

数据输出连接示意图



- 1) 放置 EFM-023 测试仪，距离被测物体 1、2、5、10、20 或任意距离（在条件允许的情况下，选择 1cm 距离最佳）
- 2) RS232 数据线一端插入测试仪左侧面插孔，数据线另一端（BNC 接口）连接 UAC-110 数据转换器
- 3) UAC-110 可以直接插在电脑的 USB 串口，也可采用配套延长线连接电脑
- 4) 电脑安装 KL Read Out 软件（详细参考配套软件说明书）
- 5) EFM-023 开机并**选择 E-Field Mode 模式**

在软件界面，有 2 种数据输出模式可以选择：

- ◇ E-Fieldmeter: 场强模式，软件界面显示场强读数 (V/m)
- ◇ Voltmeter: 电位模式，软件界面显示电位读数 (V)

软件界面选择场强模式 (E-Fieldmeter): 测试仪和软件显示一致的场强读数，单位都是 V/m。该读数是测试仪探头位置的静电场场强。注意！软件界面和测试仪上的量程应该保持一致，例如测试仪上选择 20kV/m 的量程，软件界面也必须选择 20kV/m 的量程。

软件界面选择电位模式 (Voltmeter) 时: 软件自动把探头位置的场强换算为电位，默认换算距离为 1cm (0.01m)， $U = \text{探头位置场强(V/m)} \times \text{距离(0.01m)}$ 。注意！这时测试仪和软件界面的读数是不同的，测试仪显示的是场强(V/m)，软件界面显示的是电位(V)。软件界面要根据 EFM-023 仪器上的量程设置相应的量程，对应量程如下：

EFM-023 测试仪上的场强量程		软件界面静电位量程
20kV/m	→	200V
200kV/m	→	2kV
1MV/m	→	10kV

- ◇ 探测头距离被测物体 1cm 距离，软件界面的读数就是正确的静电位
- ◇ 探测头距离被测物体 2cm 距离，软件界面的读数 x 2 即为正确的静电位
- ◇ 探测头距离被测物体 5cm 距离，软件界面的读数 x 5 即为正确的静电位
- ◇ 探测头距离被测物体 10cm 距离，软件界面的读数 x 10 即为正确的静电位
- ◇ 探测头距离被测物体 20cm 距离，软件界面的读数 x 20 即为正确的静电位

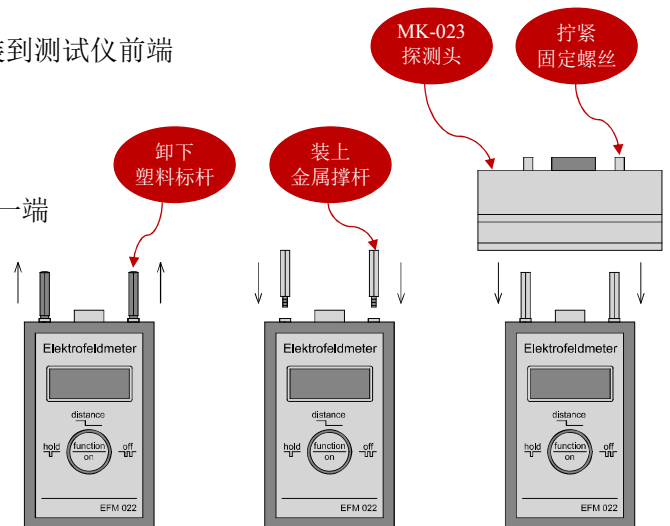
注！具体安装和使用 KL Read Out 软件，请参考配套软件说明书。

7. 测试人体行走静电位

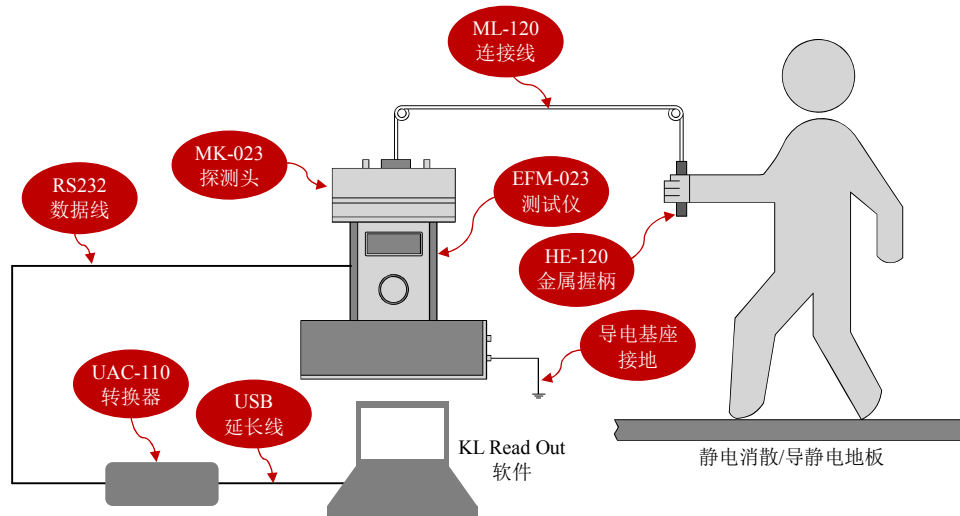
根据 IEC 61340-4-5 和 EOS/ESD S.3.1 规范要求对人体行走所产生的静电位测试，用于检测防静电鞋/防静电地板系统静电释放能力。采用 EFM-023-BGT 套件可以按规范要求进行该测试。

7.1. 安装人体静电测试配件

- 1) 卸下测试仪上的塑料标杆，把配套的金属支撑杆装到测试仪前端
- 2) 用螺丝把 MK-023 探测头固定在金属杆上
- 3) 测试仪固定在导电基座上，导电基座接地
- 4) ML-120 黄色测试线一端插入 MK-023 探测头，另一端连接 HE-120 金属握柄
- 5) 把配套的 RS232 数据线一端插入测试仪左侧面数据孔，另一端连接到 UAC-110 数据转换器的 BNC 端口
- 6) UAC-110 另一端连接电脑的 USB 串口（可以使用配套的 USB 延长线）



测试人体行走静电示意图

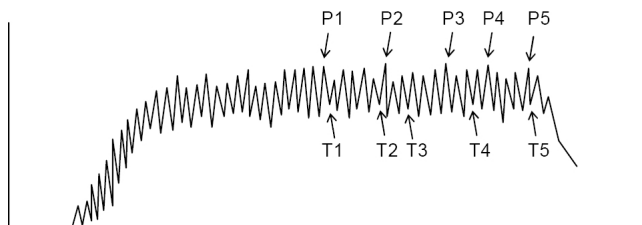


注意! 测试人员不能同时手握金属握柄和测试仪。

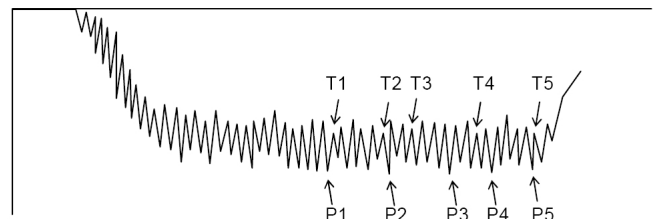
注意! 由于 MK-023 探头的结构非常紧密, 并且电容很小 (小于 $1pF$), 当环境湿度比较高时, 较高的静电可能会发生火花放电, 建议不要测试大于 $4kV$ 的电位。

7.2. 人体行走静电测试步骤

- 1) 如果测试切割的小块地板试样, 试样尺寸为 $1m \times 2m$, 试样放置在 $10^{11}\Omega$ 以上阻值的绝缘板上, 然后试样可靠接地。如果需测试铺装的整个地板/地面时, 地板/地面应该接地。
- 2) 测试人员双脚穿上防静电鞋 10 分钟以上。
- 3) 测试仪开机并选择 E-Field Mode, 选择适当的量程 (通常选择 $20kV/m$ 量程)。
- 4) 软件界面选择 Voltmeter 模式并根据测试仪上的量程选择相对应的电压量程。
- 5) 测试人员手握金属握柄保持一个方向, 以每秒 2 步的速度行走, 每步跨度 $50 \sim 80mm$, 测试人员保持距离墙壁或其他大型物体 $0.5m$ 以上。测试时间达到 60 秒以上。
- 6) 测试结束后, 在软件界面选定一段稳定的曲线, 以 5 个最高值的平均值和 5 个最低值的平均值为判定值。



正电位典型曲线图



负电位典型曲线图

P 值为最高值, T 值为最低值

7.3. Max.Value 模式

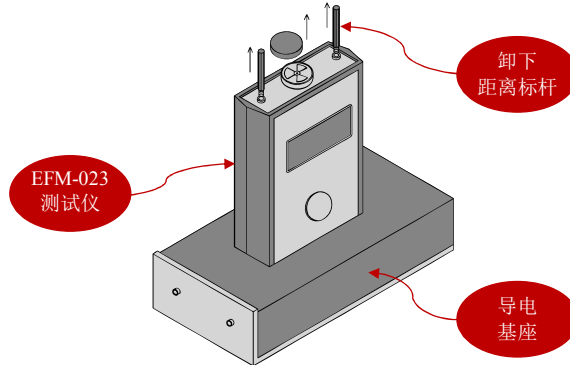
如果测试人体行走静电时不需要输出数据, EFM-023 可以不连接 UAC 配件, 按第 3 章节选择 “Max. Value” 模式, 这时仪器屏幕上行左边显示负峰值, 右边正峰值。屏幕下行显示实时值。在测试过程中, 按 1 次功能键可以清除屏幕上的正、负峰值, 仪器重新记录峰值。

8. CPS 测试模式

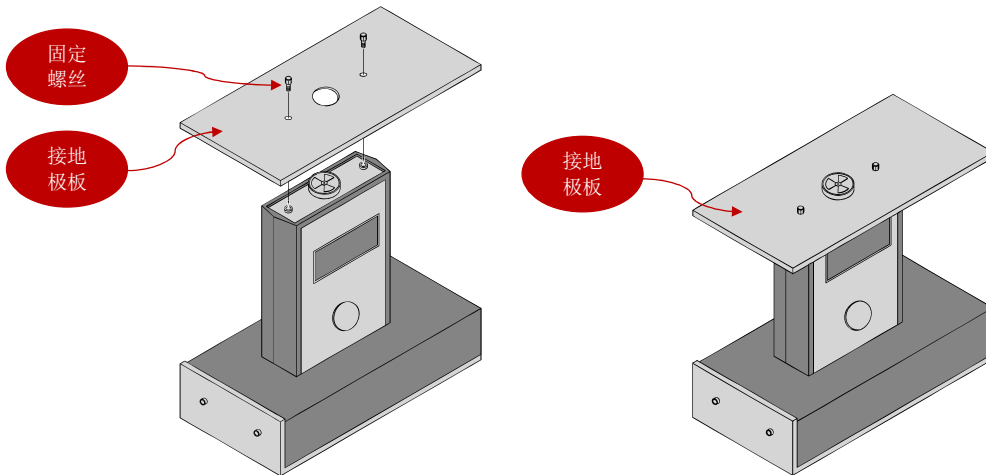
根据 IEC 61340-2-1 和 EOS/ESD S.3.1 规范要求,用平行的电极板形成 20pF 的电容,并在该电容上施加 1000V 电压,然后测试 1000V 电压消散到 100V 的时间,最后测试电极板感应到的离子平衡度(正/负离子差额)。选购 CPS 配件可以按规范要求进行该测试。

8.1. 安装 CPS 配件

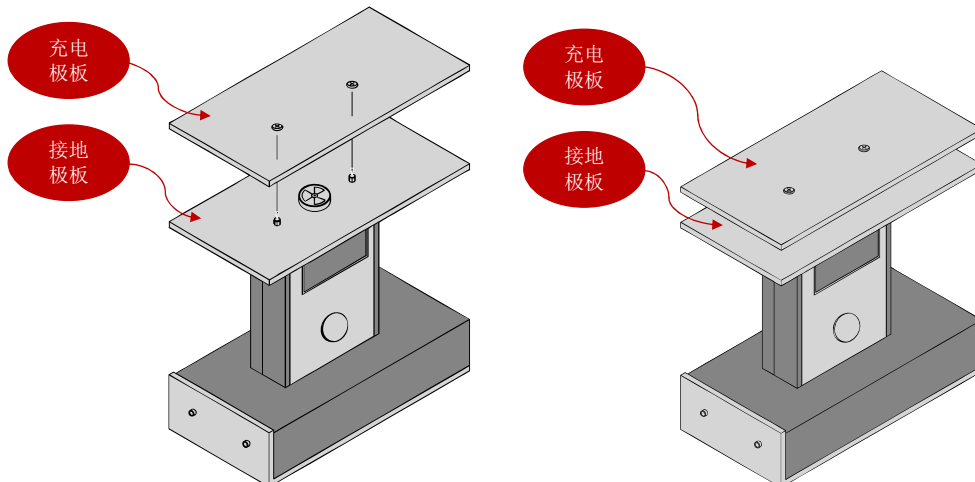
1) 测试仪固定在导电基座上,逆时针旋转把 2cm 距离标杆卸下,然后打开探头保护盖。



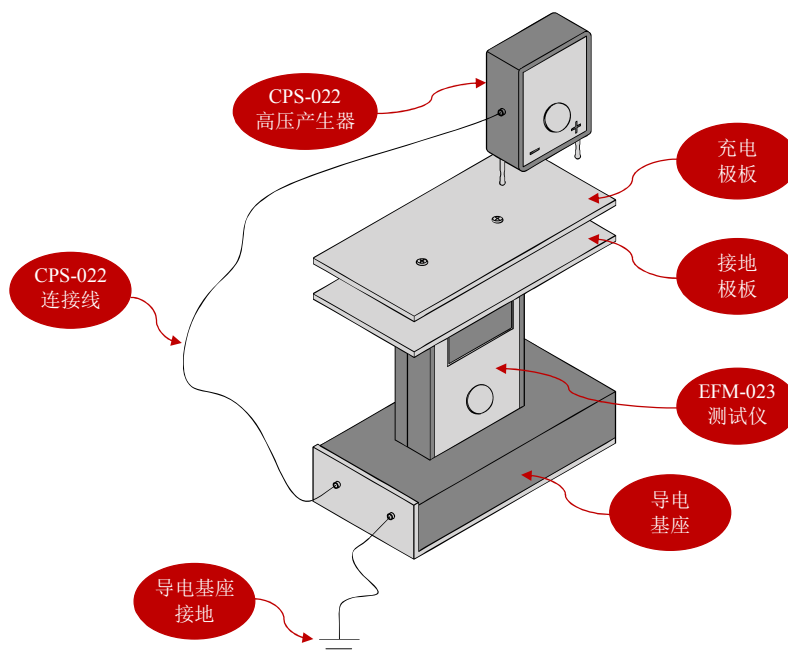
2) 把接地极板装到 EFM-023 测试仪上,拧紧固定螺丝。



3) 把充电极板固定到接地极板上,压紧。



4) 连接 CPS-022 高压产生器和导电基座，最后导电基座接地。



8.2. 测试静电消除器散电时间和离子平衡度

安装完成后，EFM-023 开机，按住功能键大约 2 秒进入设置界面，当屏幕显示“Change Mode”时，每按 1 次功能键会更换一个模式(距离)，选择 CPS-Mode。

◇ 测试描述：

CPS-022 高压产生器左边为(-)放电极，右边为(+)放电极。按住<Press>键，放电极上产生 1000V 以上电压。将放电极触碰充电极板，这时 EFM-023 测试仪显示充电极板上的电压（高于 1000V）。当离子风吹向充电极板时，充电极板上的电压开始下降。当电压降到 1000V 时，计时器被触发并开始计时，当充电极板上电压降到 100V 时，计时停止。然后开始测试离子平衡度（正负离子的差额）。

◇ 测试步骤：

- 1) 先测试+1000V 衰减到+100V 的时间。用 CPS-022 的正放电极触碰充电极板，然后把电极板对向离子风机（距离 30cm）。充电极板上的电压开始衰减，这时屏幕上行显示时间，下行显示电压。电压达到+100V 时停止计时。衰减测试结束后，仪器继续测试离子平衡度。屏幕上行显示衰减时间，下行显示电极板感应到的离子平衡度。这时记录下所测得的数据。
- 2) 测试完正电压衰减后，按 1 次功能键，屏幕返回到 CPS-Mode，用 CPS-022 的负放电极触碰充电极板，然后开始测试衰减时间和离子平衡度（和正电压衰减测试过程相同）。
- 3) 再次按下功能键，可以开始新的测试。

注意！在向充电极板上加电压时，不要对向离子风机等静电消除器，加完电压后再把仪器置于离子风环境进行测试。

注意！EFM-022 和 CPS-022 必须接地可靠。否则无法把电压施加到极板上。EFM-022 和 CPS-022 可以通过导电基座共同接地。

注意！CPS-022 放电极接触充电极板时，应适当保持接触时间长一点，以保证充足的电量施加到电极板上。

9. 产品维护

9.1. 接地

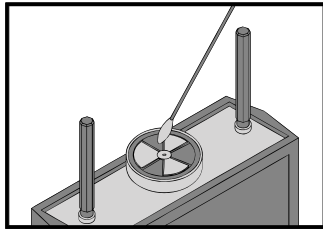
使用 EFM-023 测量时需将仪器接地（通过配套接地线），才能正确显示读数和极性，由于仪器外壳采用防静电材料，所以在测试人员接地良好情况下，仪器本身可以不通过接地线接地。**注意！测试人员需通过佩戴接地手腕带，穿防静电鞋良好接地。**

9.2. 电池

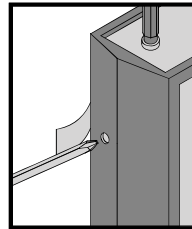
EFM-023 使用 9V 可充电电池，当电量低于 7.6V 时，屏幕显示“Low Battery”，这时候要求更换电池。如电量低于 7.1V，屏幕显示“auto off”2 秒钟，然后自动关机。待机超过 5 分钟（在 CPS 模式下待机 18 分钟），自动关机。由于国内运输对电池有限制，所以部分产品供应时不含电池，请用户自行购买电池。**注意！请使用 Alkaline 或 NiMH 9V 电池。**

9.3. 清洁和校准

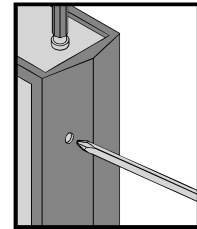
不要触碰探测头，防止灰尘、油漆、液体等异物掉进探测头。长时间使用后可用洁净棉签和纯净酒精清洁探测头。**注意！清洁探头时必需小心，一旦旋转叶片失去平衡会造成测试误差甚至故障。**



清洁探测头



仪表左侧面(精度调节)



仪表右侧面(零位调节)

- ◇ **清零调节：**正常情况下不需零位调节。长时间使用后如果开机屏幕不能显示 $U=0$ ，用十字小起子伸入仪表右侧面清零孔，旋转内部调节螺丝强制清零。
- ◇ **精度调节：**仪表左侧面 QC 标签后面有一个精度调节孔，校准仪器时可用十字小起子伸入该孔，旋转内部调节螺丝来调节测试精度。

9.4. 保修责任

产品保修期为 1 年，错误操作或人为原因导致损坏，不在保修范围。请不要拆开仪表外壳，否则失去保修权利。在保修期内产品校正及维修免费，但不包括来回原厂邮寄费用。

警告！

- ◇ 请不要拆开仪器外壳，否则失去保修权利
- ◇ 本仪器不能在有爆炸危险场所使用
- ◇ 测量高静电位时仪器需接地并与被测量物体保持足够安全的距离
- ◇ 避免火花接近或进入探测头
- ◇ 本仪器不能在电厂使用
- ◇ 本仪器不能正确测量大于 1Hz 的交流电场