

操作手册 *Operation Manual*




EFM-022 静电场测试仪及相关配件

Electrostatic Field Meter EFM-022 and Accessories

EFM-022 测试仪、EFM-022-CPS 测试套件、VMS-023 测试配件

品牌：科纳沃茨特（Kleinwächter）

产地：德国

 **注意!**

请不要拆开仪器外壳，否则失去保修权利

本仪器不能在有爆炸危险场所使用

测量高电压时仪器需接地使用并与被测量物体保持安全距离

避免火花接近或进入探测头

本仪器不能在电厂使用

本仪器不能正确测量频率大于 1Hz 的电场

产品制造商:

Kleinwächter GmbH

Krummattstraße 9, D-79688 Hausen i.W., Germany

Phone: 0049 7622 66 76 52-0

Fax: 0049 7622 66 76 52-9

www.kleinwaechtergmbh.de

目 录

1. EFM-022 测试仪描述	2
2. EFM-022 测试仪操作	3
2.1. function/on 功能键	3
2.2. 按默认测试距离测试	4
2.3. 测试距离设置	5
2.4. 接地	5
2.5. 电池	5
3. EFM-022 仪器维护	6
4. EFM-022 仪器校正	7
5. EFM-022-CPS 测试套件	8
5.1. 安装测试电极板	9
5.2. 静电消除器散电时间和离子平衡度测量	11
5.3. 防静电腕带、手套、指套和工具静电衰减时间测量	12
5.4. 管材或不规则物品静电衰减时间测量	13
6. VMS-023 测试配件	14
6.1. 安装 VMS-023	14
6.2. 人体静电行走测试	15
6.3. 直流高压设备输出电压测试	15
6.4. 平整材料静电衰减时间测试	16

1. EFM-022 测试仪描述

EFM-022 是一款小巧轻便手持式数显静电场测试仪，可在不同的距离非接触地精确测量 0V 到 +/-200kV 的带电物体表面静电位。

EFM-022 所有部件不含放射性材料!

EFM-022 采用旋转叶片式探头测量静电场强。旋转叶片式设计比振动式灵敏度高，更适合连续性长时间测量。仪器外壳为 EMV 塑料，可有效屏蔽干扰信号。测量值显示在 LCD 液晶屏幕上，屏幕第一行显示所选择的测试距离，第二行显示读数。

产品特性：

- 自动将场强 V/m 根据选定的测试距离转换为静电位 V(伏)
- 测量前不需要清零
- 单键操作，非常简单
- 电池过低，自动关机；待机时间超过 5 分钟自动关机
- 可转换成 CPS 模式以测量静电衰减时间和离子平衡度
- 可以转换 VMS 模式以测量人体或直流输出设备电位

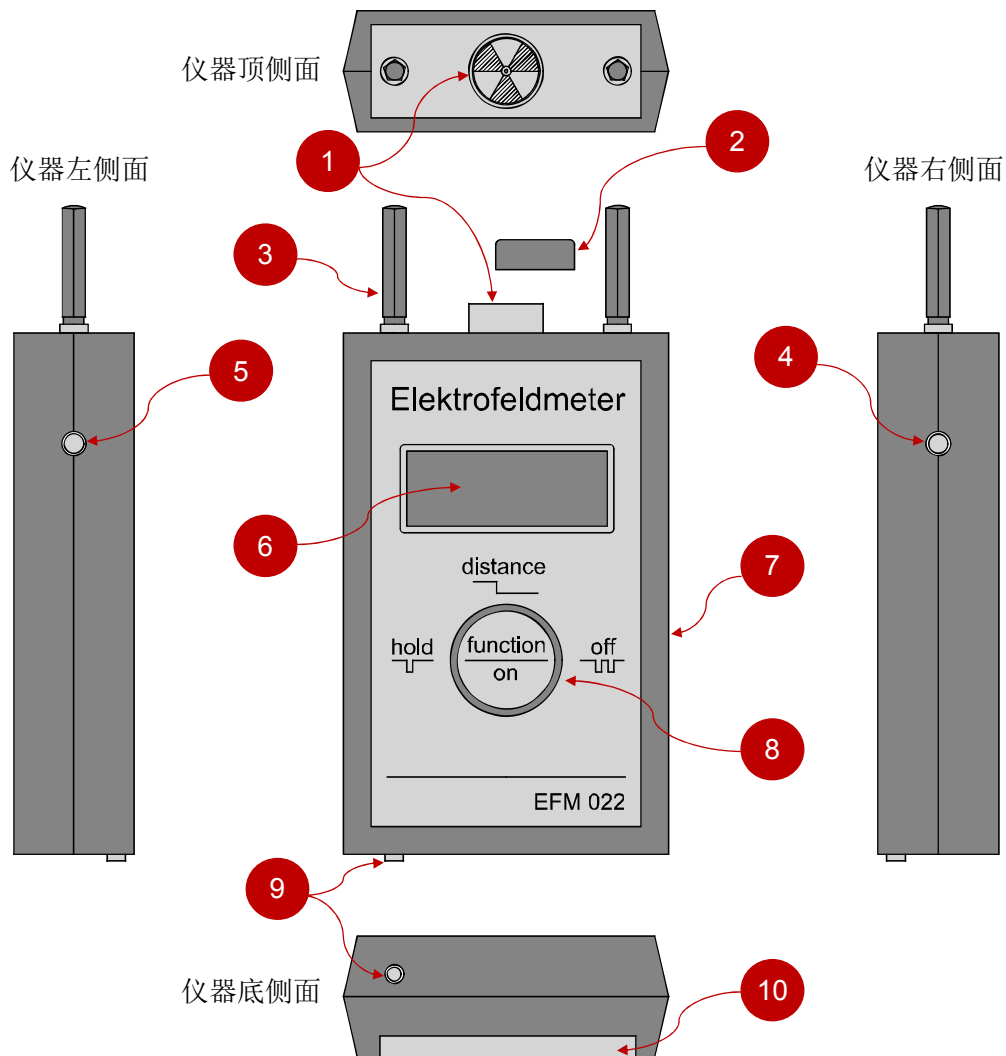
产品参数	测试距离	测量范围	分辨率
仪器尺寸：70 x 122 x 26mm	1 cm	0 - +/-10 kV	1 V
仪器重量：130 克	2 cm	0 - +/-20 kV	1 V
测量误差：<5%	5 cm	0 - +/-50 kV	1 V
CPS 模式计时分辨率：0.3 秒	10 cm	0 - +/-100 kV	5 V
9V Alkaline 电池	20 cm	0 - +/-200 kV	5 V
或 NiMH 可充电电池	CPS 模式	+/-1000 V - +/-100V	1 V
电池连续工作时间：10 小时	VMS 模式	0 - +/-4 kV	1V



EFM-022 单表标准配置 (订购编号: EFM-022)

EFM-022 静电场测试仪:	1 个	操作说明书:	2 份 (中/英文)
9V Alkaline 电池:	1 个	校正证书:	1 份
地线和鱼夹:	1 条	包装皮袋:	1 个 (选配手提箱)

2. EFM-022 测试仪操作



- | | |
|--------------------|----------------|
| 1. 旋转叶片式探测头 | 6. LCD 显示屏 |
| 2. 探头保护盖 (先开机再打开) | 7. 仪器外壳 (导电塑料) |
| 3. 2cm 距离标杆 (可拆卸) | 8. 功能按键 |
| 4. 强制清零调节孔 | 9. 接地插孔 |
| 5. 精度调节孔 (QC 标签后面) | 10. 电池盒 (仪器背面) |

2.1. function/on 功能键

EFM-022 所有操作通过仪表中间的【function/on】功能键完成，基本操作如下：

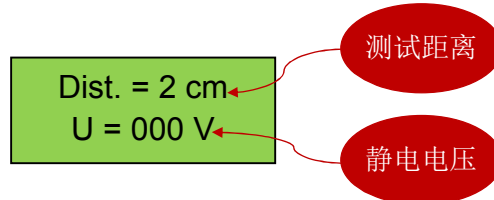
- 开机 : 按一次【function/on】键。
- 读数锁定 : 按一次【function/on】键，再按一次【function/on】键解除锁定。
- 操作设置 : 按住【function/on】键直到“change cm”出现在显示屏上，然后每按一次【function/on】可以选择不同的测试距离或转为 CPS 模式。
- 关机 : 快速按二次【function/on】键。

2.2. 开机并按默认测试距离测试

按一次【function/on】键开机，然后取下探测头保护盖

注意！必须先开机然后取下保护盖，保护盖提供一个零位检测参考。

EFM-022 默认距离设置为 2cm，屏幕显示：

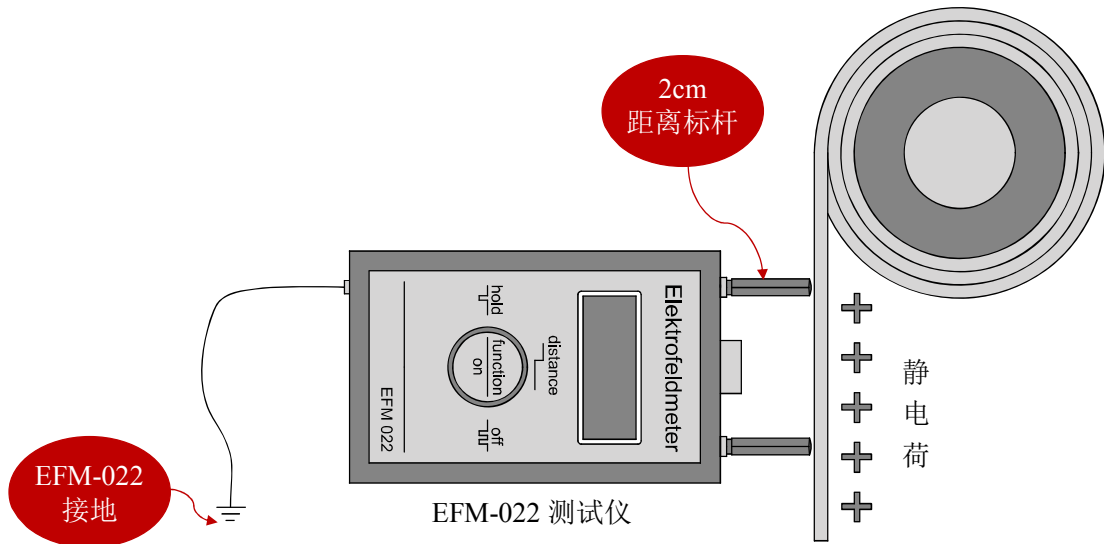


屏幕第一行显示设定的测试距离，屏幕第二行显示所测到的静电位

测试过程中可以按一次【function/on】键锁定当前读数，这时第一行显示“hold”，第二行显示读数。再次按下【function/on】键解除锁定。屏幕继续显示实时读数。当屏幕显示“overflow”时，表示超出量程，这时应选择更大的测试距离。

距离被测物体 2cm 可测量 0 到 $\pm 20\text{kV}$ 的静电位。如果被测物体表面电位高于 20kV 或表面凹凸粗糙时，应选择更远测量距离；如果被测物体表面电位低于 10kV 或物体表面平整时，可选择 1cm 测试距离以获得更高测试准确度。

注意！使用 2cm 标杆可方便地控制测试距离。



测量值读数单位有 2 种：V 和 kV

当测量值超过 999V 时，单位自动转换为 kV

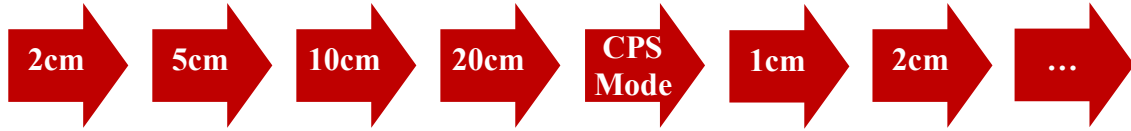
读数以下几种形式显示，例如：



2.3. 测试距离设置

如需选择其他测量距离，步骤如下：

按住【function/on】键大约 2 秒，屏幕显示“change distance”，然后快速按一次【function/on】键，每按一次更换一个测量距离，顺序为：



稍后被选定的测量距离会显示在屏幕第一行，该距离的测试范围会显示在第二行。

注意！ 设置好测试距离后，内部程序按该设置的距离把场强(V/m)自动换算为电位(V)，所以实际测试距离必须严格按照所设置的距离。

采用其它测试距离时应先取下 2cm 标杆，然后测量探测头到被测物体表面的距离，按所设置的距离放置仪表。

注意！ 测试距离为探测头到被测物体之间的距离，测量需准确。

2.4. 接地

使用 EFM-022 测量时需将仪器接地（通过配套接地线），这样才能正确显示电位和极性，由于仪器外壳采用导电材料，所以在测试人员接地良好情况下，仪器本身可以不通过接地线接地。**注意！** 测试人员需通过配带接地手腕带，穿防静电鞋良好接地。

2.5. 电池

EFM-022 使用 9V 电池，当电量低于 7.6V 时，屏幕显示“Low Battery”，这时候要求更换电池。如电量低于 7.1V，屏幕会显示“auto off” 2 秒钟，然后自动关机。

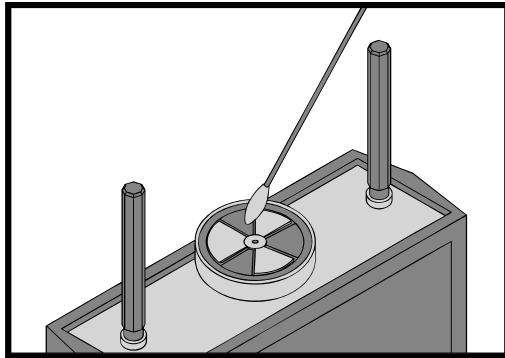
当 EFM-022 待机超过 5 分钟（在 CPS 模式下待机 18 分钟），自动关机。

由于国内运输对电池有限制，所以部分产品供应时不含电池，请用户自行购买电池。

注意！ 请使用 Alkaline 或 NiMH 9V 电池。

3. EFM-022 仪器维护

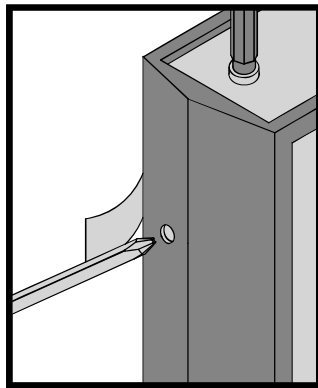
不要接触探测头，防止灰尘、油漆、液体等异物掉进探测头。长时间使用后可用洁净棉签和纯净酒精清洁探测头。**注意！清洁探头时必需小心，一旦旋转叶片失去平衡会造成测试误差甚至故障。**



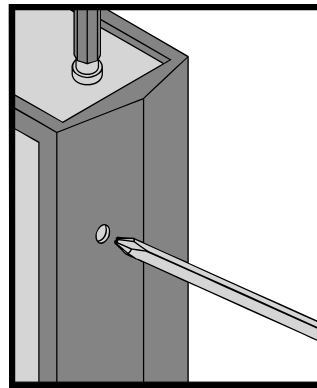
清洁探测头

清零调节：正常情况下，仪表不需清零。长时间使用后如果开机屏幕不能显示 U=000，可用十字小起子伸入仪表右侧面清零孔，旋转内部调节螺丝强制清零。

精度调节：仪表左侧面 QC 标签后面有一个精度调节孔，校正仪表时可用十字小起子伸入该孔，旋转内部调节螺丝来调节测试精度



仪表左侧面(精度调节)



仪表右侧面(清零调节)

产品保修期为 1 年，错误操作或人为原因导致损坏，不在保修范围。请不要拆开仪表外壳，否则失去保修权利。在保修期内产品校正及维修免费，但不包括来回原厂邮寄费用。

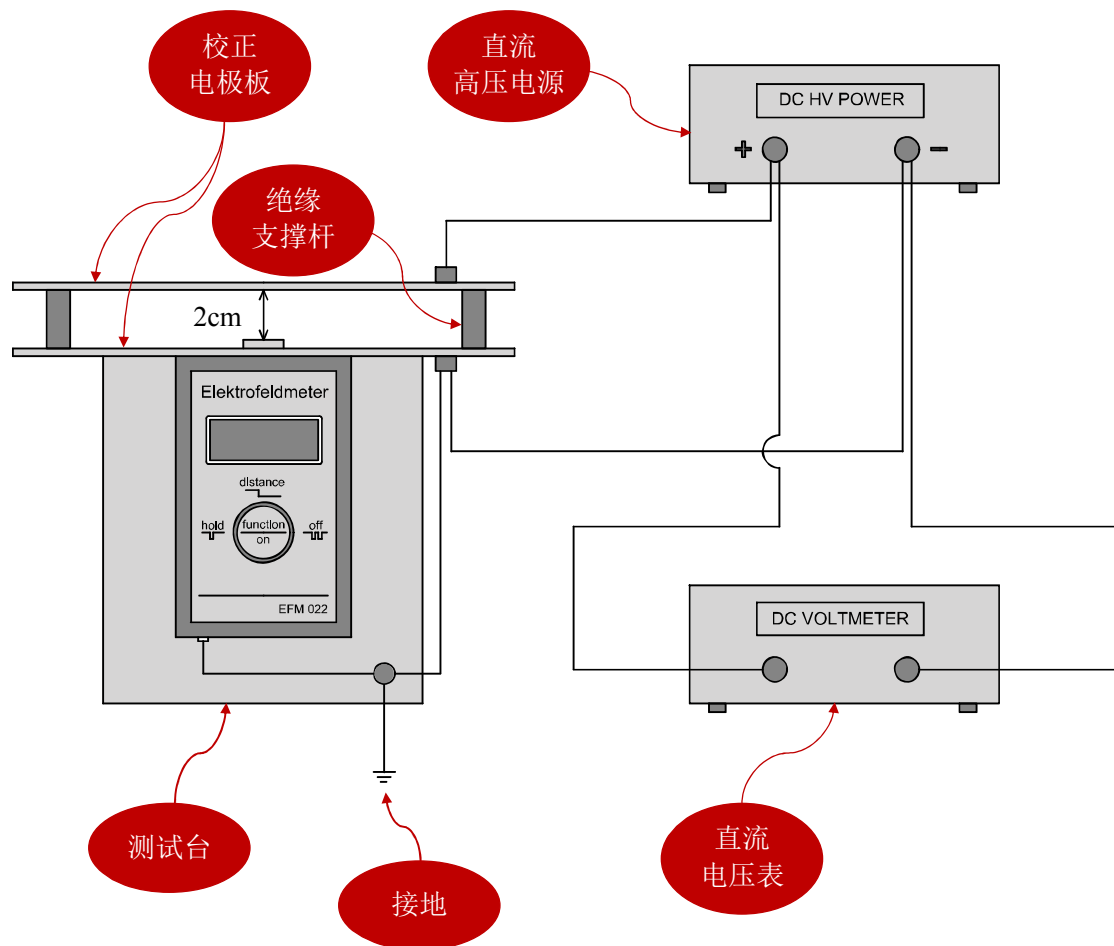
警告！

- 请不要拆开仪器外壳，否则失去保修权利
- 本仪器不能在有爆炸危险场所使用
- 测量高静电位时仪器需接地使用并与被测量物体保持安全距离
- 避免火花接近或进入探测头
- 本仪器不能在电厂使用
- 本仪器不能正确测量大于 1Hz 的交流电场

4. EFM-022 仪器校正

在使用 EFM-022 测试仪一年后，仪器需要校正以保证精确性，校正步骤如下：

- 把仪器的探测头放进校正电极板的圆孔内（校正电极板由 2 个 200 x 200mm 的金属板组成）
- 按图所示连接直流高压产生器和直流电压表
- 确定测试表接地
- 开机并用导线接通 2 个金属板以清零，或用螺丝刀伸入 EFM-022 机身右侧小孔强制清零
- 调节高压产生器输出 400V 电位，EFM-022 的读数应在 $\pm 5\%$ 范围内（380V-420V）
- 依次测试 1600V、4000V、8000V，EFM-022 的读数应在 $\pm 5\%$ 范围内
- 如果测试以上电位，测试表的读数均在 $\pm 5\%$ 范围内，表示合格
- 如果超出 $\pm 5\%$ 范围，打开机身左侧 QC 贴纸，后面有旋转调节器可调节精度
- 如果调节器无法把精度调到 $\pm 5\%$ 范围内，则仪器必须返回厂家检测维修



注意！ 以上校正需由 **Kleinwächter** 授权代理商操作或返回厂家校正

5. EFM-022-CPS 测试套件

EFM-022 静电场测试仪配备 20pF 的 75mm x 150mm 充电极板和接地极板，CPS-022 高压产生器可施加 +/-1000V 以上电压到充电极板，EFM-022 内置计时器测量充电极板上的电压从 1000V 衰减到 100V 所需时间，并且同时测量极板所感应到的离子平衡度。该测试方式符合 IEC 61340-2-1 和 EOS/ESD S.3.1 标准，但是电极板尺寸不同，IEC 61340-2-1 标准规定的电极板尺寸为 150mm x 150mm。如需完全符合 IEC 61340-5-1 标准，请使用 CPM-374 充电极板监测器。



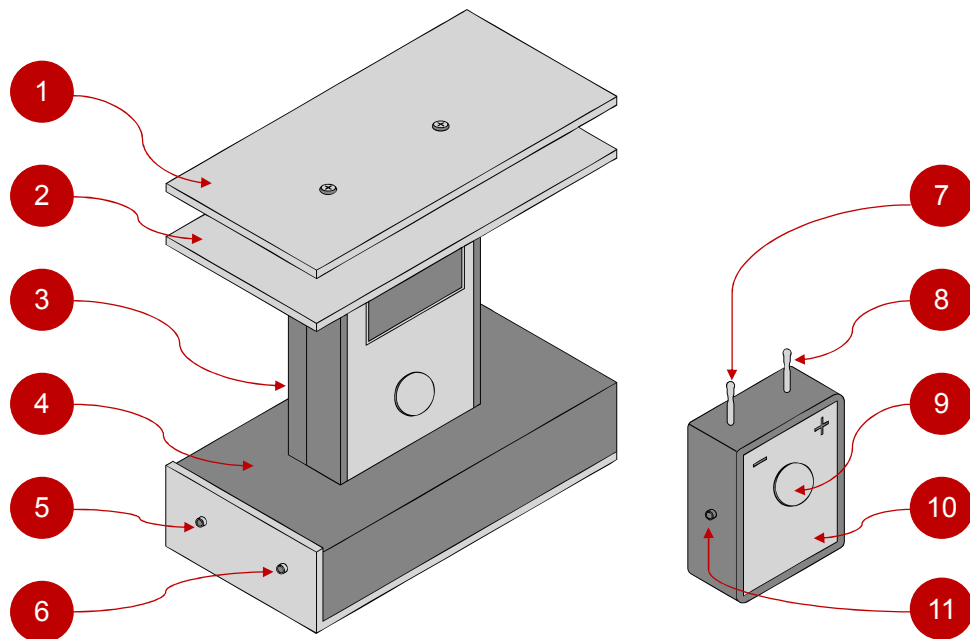
EFM-022-CPS 测试套件配置 (订购编号: EFM-022-CPS)

EFM-022 测试表:	1 个	导电基座:	1 个
CPS-022 高压产生器:	1 个	CPS-022 接地线:	1 条
充电极板:	1 块	导电基座接地线:	1 条
接地极板:	1 块	校正证书:	1 份
9V NiMH 可充电池:	1 个	操作说明书:	2 份(中/英文)
电池充电器:	1 个	导静电手提箱:	1 个

EFM-022-CPS 测试套件选配件

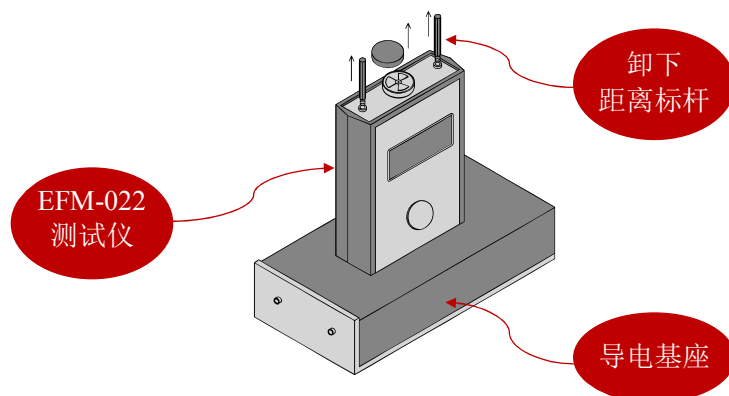
832 钳形电极:	2 个
钳形电极测试连接线:	2 条 (红色/黑色)

5.1. 安装测试电极板

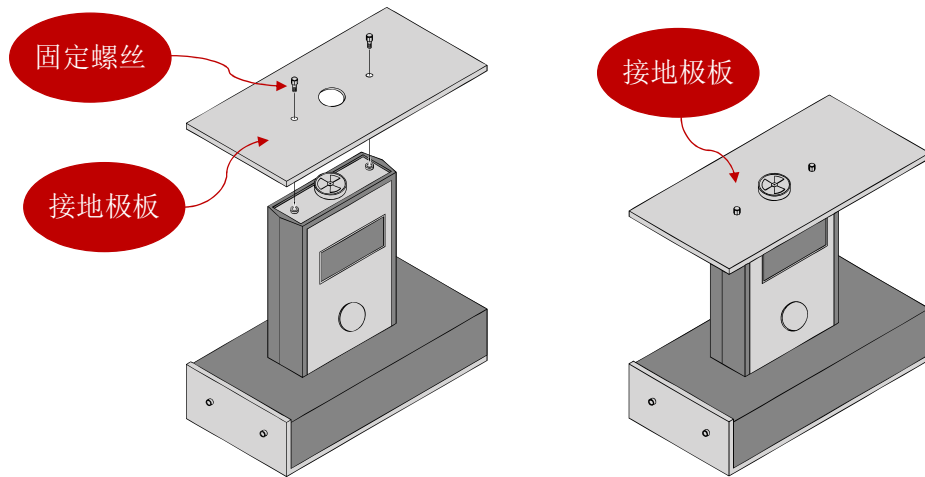


- | | |
|----------------|-------------------|
| 1. 充电极板 | 7. 负放电电极 (-) |
| 2. 接地极板 | 8. 正放电电极 (+) |
| 3. EFM-022 测试仪 | 9. CPS-022 按键 |
| 4. 导电基座 | 10. CPS-022 高压产生器 |
| 5. 导电基座接地孔 | 11. CPS-022 接地孔 |
| 6. 导电基座接地孔 | |

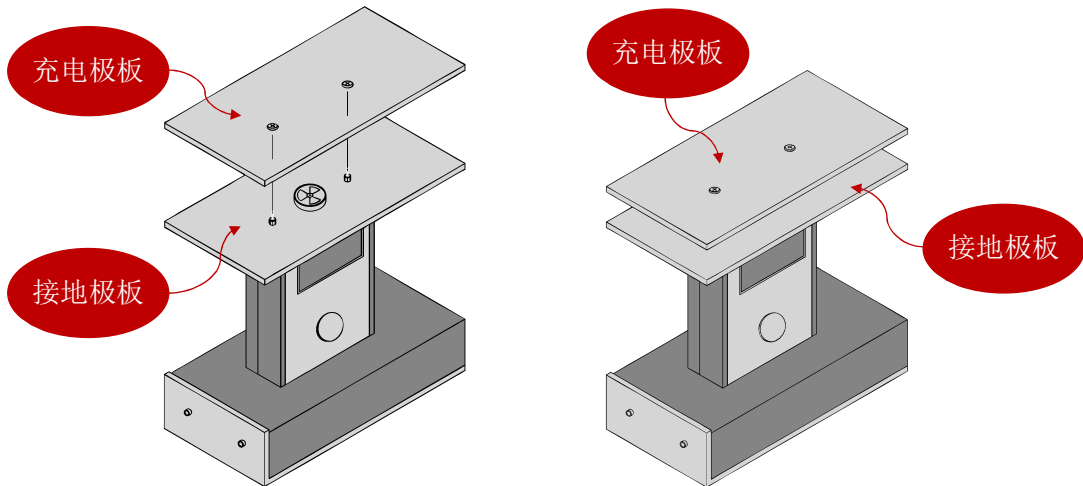
步骤 1: 把 EFM-022 测试仪放在导电基座上，逆时针旋转把 2cm 距离标杆卸下，然后打开探头保护盖。



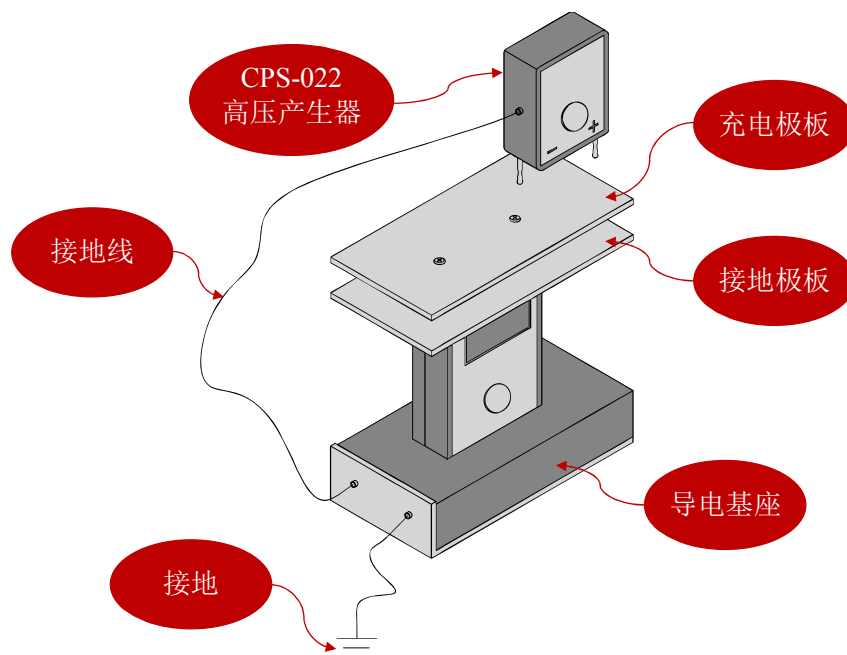
步骤 2: 把接地极板放在 EFM-022 上，旋紧固定螺丝。



步骤 3: 把充电极板装到接地极板上方



步骤 4: 用接地线连接 CPS-022 和导电座架，然后导电座架接地。



5.2. 静电消除器散电时间和离子平衡度测量

按上述安装完后 EFM-022 开机，按住【function/on】键大约 2 秒进入设置模式，当屏幕显示“change distance”时，每按一次【function/on】键会按以下循环，选择 CPS-Mode。

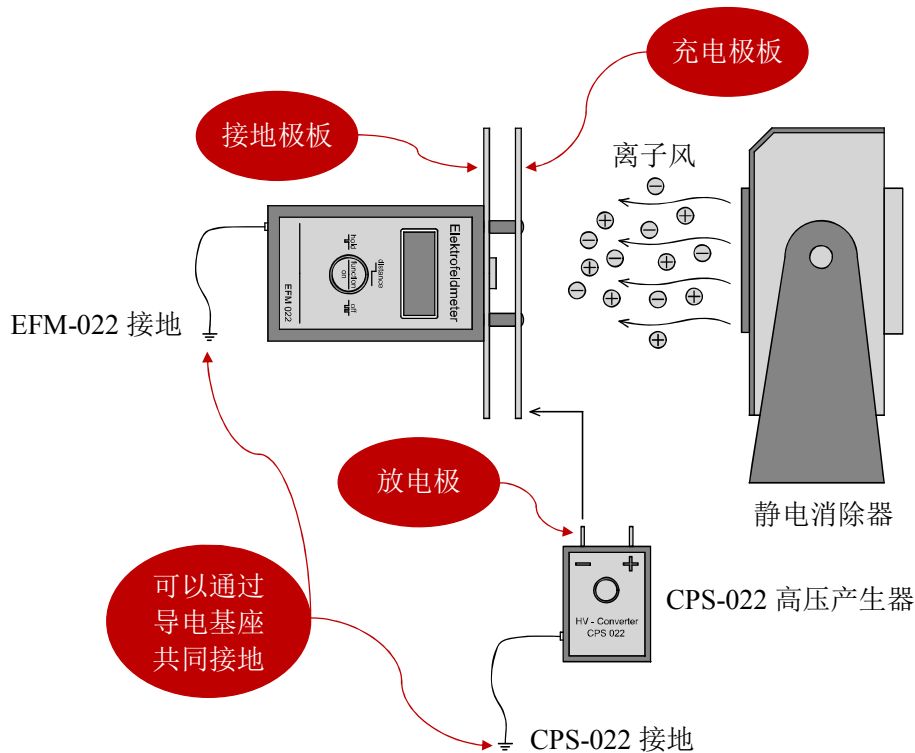
2cm → 5cm → 10cm → 20cm → CPS-Mode → 1cm

测试描述：

CPS-022 高压产生器左边为(-)放电板，右边为(+)充电板。按<Press>键，放电板上产生 1100V 以上电压。将放电板触碰充电板，这时 EFM-022 测试仪显示充电板上的电压（通常高于 1100V）。当离子风吹向充电板时，充电板上的电压开始下降。当电压降到 1000V 时，计时器被触发并开始计时，当充电板上电压降到 100V 时，计时停止。然后开始测试离子平衡度（正负离子的差额）。

测试步骤：

- 1) 先测试+1000V 衰减到+100V 的时间。用 CPS-022 的正放电板触碰充电板，然后把电极板对向离子风机（距离 30cm）。充电板上的电压开始衰减，这时屏幕第一行显示时间，第二行显示电压。电压达到+100V 时停止计时。衰减测试结束后，仪器继续测试离子平衡度。屏幕第一行显示衰减时间，第二行显示电极板感应到的离子平衡度。这时记录下所测得的数据。
- 2) 测试完正电压衰减后，按一次【function/on】键，屏幕返回到 CPS-Mode，用 CPS-022 的负放电板触碰充电板，然后开始测试衰减时间和离子平衡度（和正电压衰减测试过程相同）。
- 3) 再次按下【function/on】键，可以开始新的测试。

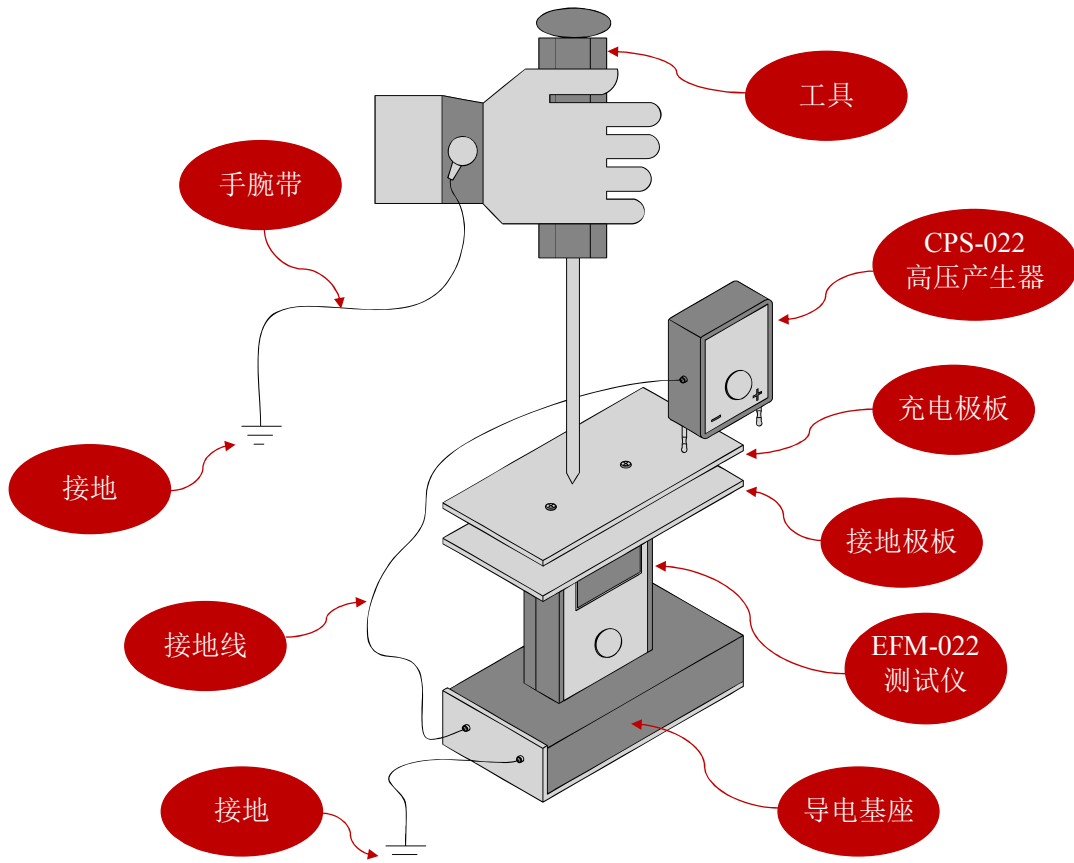


注意！在向充电极板上加电压时，不要对向离子风机等静电消除器，加完电压后再把仪器置于离子风环境进行测试。

注意！CPS-022 和 EFM-022 必须接地可靠。

5.3. 防静电腕带、手套、指套和工具静电衰减时间测量

EFM-022-CPS 套件不仅可以测试静电消除器的衰减时间和离子平衡度,还可以符合 IEC 61340-2-1 规范测试防静电腕带、指套、手套和工具等物品的静电衰减时间。



测试步骤

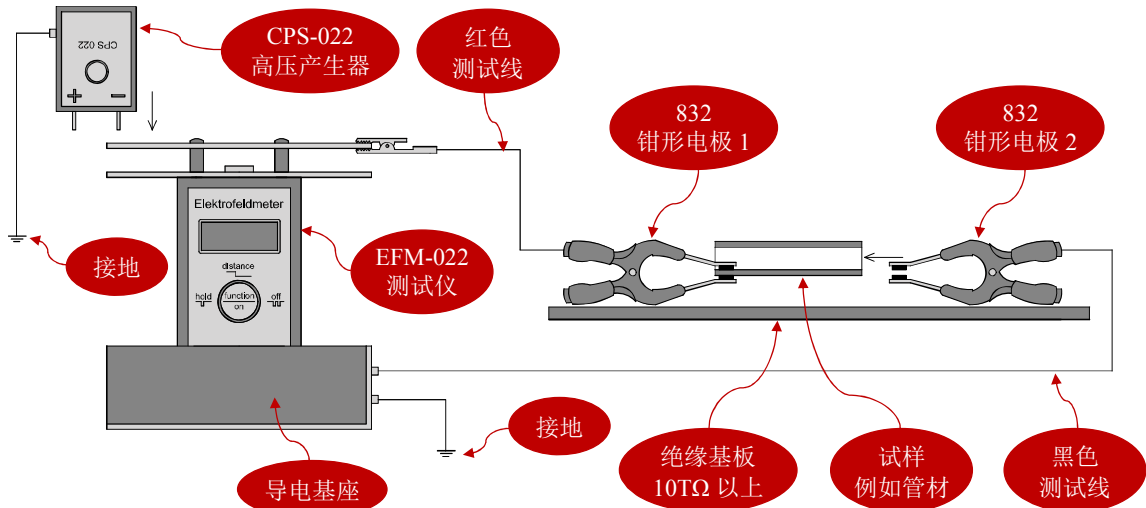
- 1) 按上图安装 EFM-022-CPS 测试套件, EFM-022 仪器调到 CPS-Mode
- 2) 戴上标准手腕带(具有 $1M\Omega$ 限流电阻), 手腕带接地
- 3) 用 CPS-022 触碰充电极板, 使极板上电位达到 1000V 以上
- 4) 戴上指套或手套或用工具接触充电极板, 保持稳定紧密接触
- 5) 充电极板上电位降到 100V 后, 测试结束, 仪器显示 1000V-100V 的衰减时间及残留电压

相关防静电物品静电衰减时间要求 (1000V-100V):

静电消散台垫:	< 2 秒
手腕带:	< 0.1 秒
静电消散指套、手套:	< 2 秒
静电消散镊子、毛刷等工具:	< 2 秒
静电电阻大于 $10^{11}\Omega$ 的工具:	< 10 秒
静电消散包装材料:	< 2 秒
静电消散座椅:	< 2 秒
静电消散工衣工帽:	< 2 秒

5.4. 管材或不规则物品静电衰减时间测量

EFM-022-CPS 套件配合 832 钳形电极可以按照 IEC 61340-2-1 和 SAE J1645 规范测试静电消散材料或成品的静电衰减时间。



测试步骤:

- 1) 按 5.1 描述安装 EFM-022-CPS 测试套件, EFM-022 仪器调到 CPS-Mode
- 2) 把金属鳄鱼钳夹在充电极板上
- 3) 用红色测试线连接鳄鱼钳和 832 钳形电极 1
- 4) 把试样放在绝缘基板上, 基板厚度要求 3mm 以上, 阻值大于 10TΩ 以上
- 5) 用 832 钳形电极 1 夹住试样一端
- 6) 用黑色测试线连接 832 钳形电极 2 和导电基座, 导电基座接地
- 7) CPS-022 高压产生器接地, 然后触碰充电极板, 使极板上电位达到 1000V 以上
- 8) 用钳形电极 2 夹住试样另一端, 充电极板上的电压开始下降
- 9) 当电压降到 1000V 时, 触发计时器。当电压降到 100V 时计时停止, 开始测试残余电位
- 10) 测试完成后再以同样方式测试相反极性的电压衰减时间

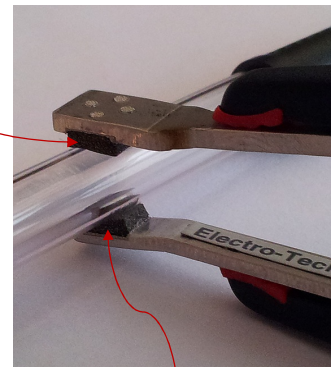
选配件:

- 832: 钳形电极 1 对
 - 测试接触面为电阻率 $0.08\Omega\cdot\text{cm}$ 的导电橡胶垫
 - 导电橡胶硬度为邵氏 A 级 65-70
 - 导电橡胶垫尺寸: 钳口一端 6mm x 6mm, 另一端 6mm x 3mm
 - 钳形电极咬合力: 4.5 公斤

832 钳形电极



橡胶垫
6mmx6mm



橡胶垫
3mmx6mm

注意! 当测试管材时, 可以把 6mm x 3mm 一端的钳口深入管材内部

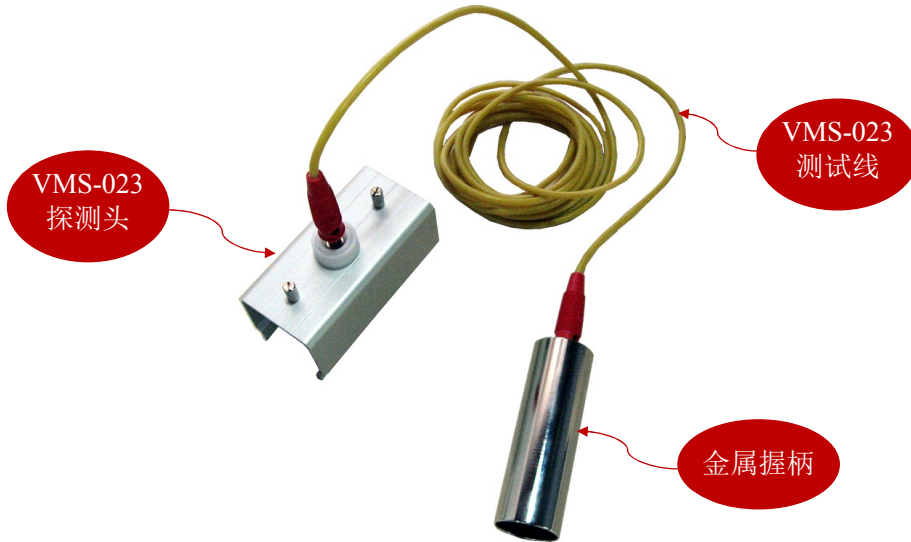
注意! 测试过程中, 避免人体触碰到测试线

注意! CPS-022 高压产生器必须接地, 否则不能产生 1000V 以上电压

注意! 根据 SAE J1645 规范, 还需要采用 832 钳形电极测试材料电阻

6. VMS-023 测试配件

采用 VMS-023 配件可以用于测量高压设备或产生器输出的直流电压。连接配套的金属握柄可以按 IEC 61340-4-5 和 EOS/ESD S.3.1 规范进行人体行走静电位测试，用于测试防静电鞋+防静电地板+人体系统静电释放能力。

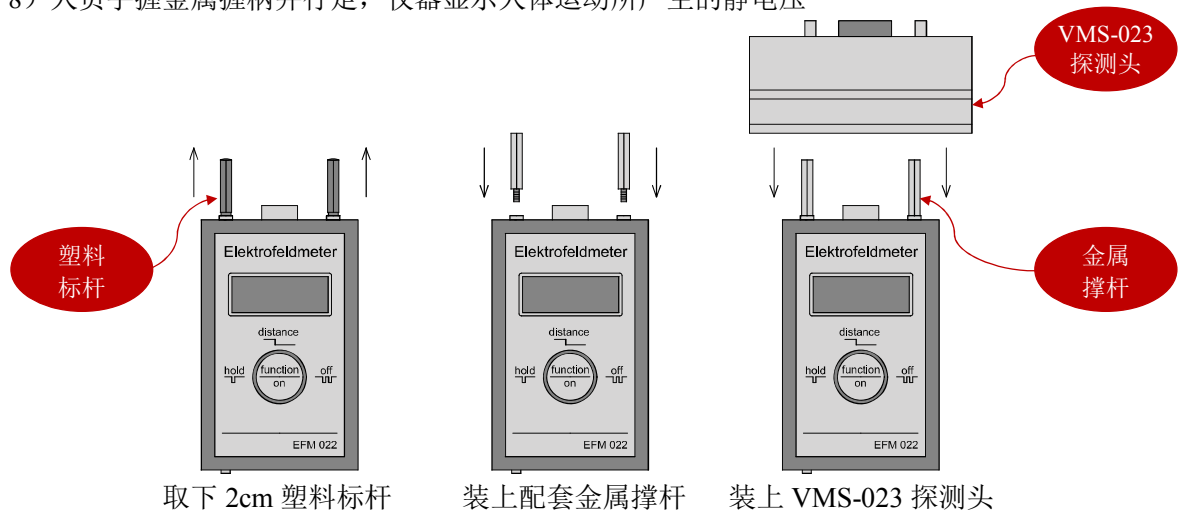


VMS-023 测试配件配置 (订购编号 VMS-023)

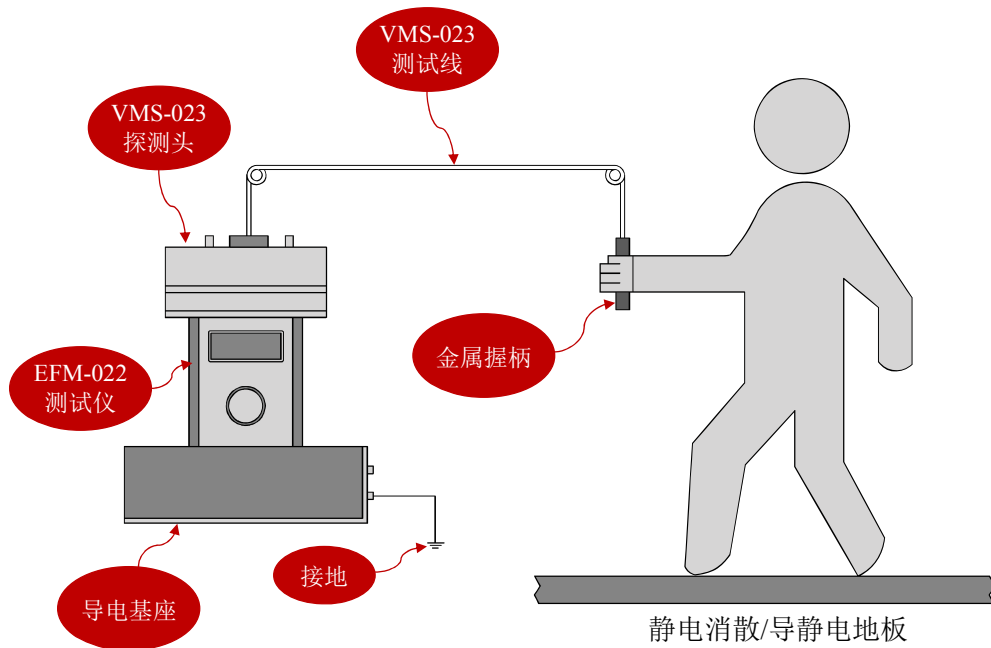
VMS-023 转换探头:	1 个	VMS-023 绝缘测试线:	1 条
金属支撑杆:	1 对	金属握柄:	1 个

6.1. 安装 VMS-023

- 1) 取下 EFM-022 测试仪上的塑料 2cm 距离标杆
- 2) 把配套的金属支撑杆装到测试仪上
- 3) 把 VMS-023 探测头装在金属杆上，螺丝拧到底
- 4) 把测试仪固定在导电基座上 (购买 EFM-022-CPS 套件中含有)
- 5) 导电基座接地
- 6) 把配套 VMS-023 绝缘测试线连接到 VMS-023 探测头上，另一端连接金属握柄
- 7) 开机，并选择 1cm 测试距离
- 8) 人员手握金属握柄并行走，仪器显示人体运动所产生的静电电压

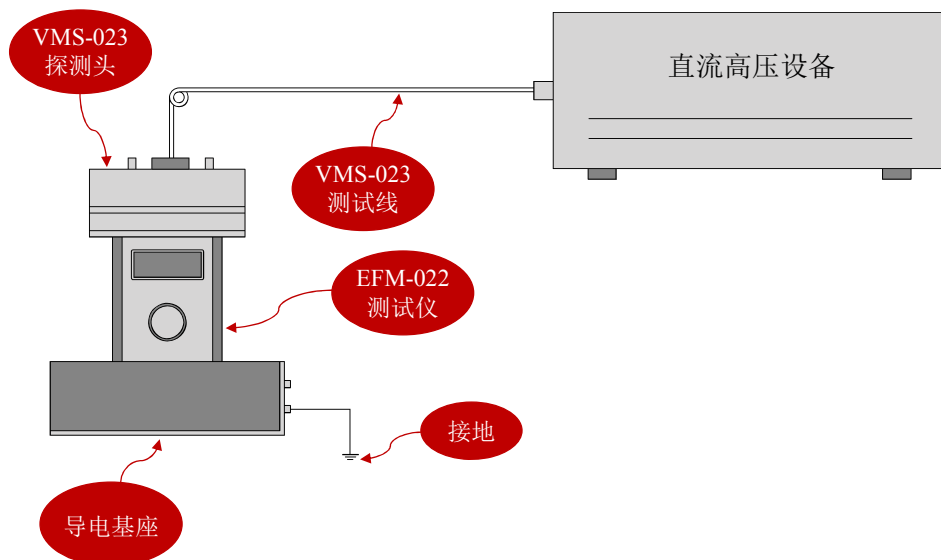


6.2. 人体静电位行走测试



注意! 测试时, 同一人员不能一只手拿金属握柄, 另一只手拿 EFM-022 测试仪。

6.3. 直流高压设备输出电压测试

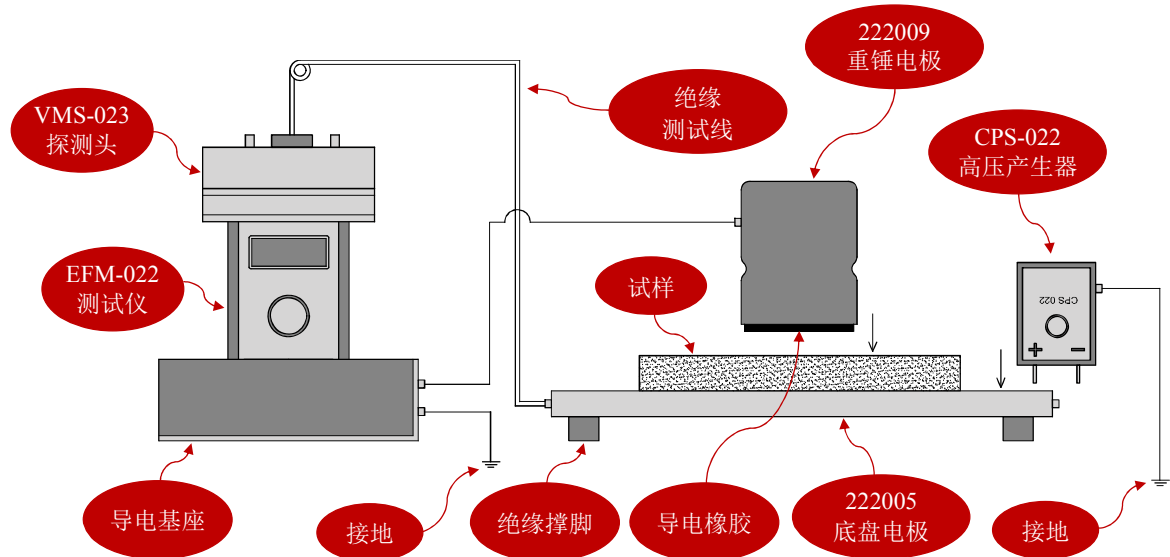


采用 VMS-023 测试配件, 整个输入阻抗大于 $10^{16}\Omega$, 测量范围: 0 - +/-4kV

注意! 不要测试大于 4kV 的电源, 由于 VMS 探头的结构, 可能会发生放电现象。

6.4. 平整材料静电衰减期测试

按 6.1 描述安装好 VMS-023 后，采用配套绝缘测试线连接 222005 底盘电极，并配合重锤电极可以测试材料的静电衰减时间(1000V-100V)，该方式适用于包装物等平整材料。



测试步骤:

- 1) 采用绝缘测试线（黄色）连接 VMS-023 探头和 222005 底盘电极
- 2) 采用黑色连接线连接 222009 重锤到导电基座上备用
- 3) 把试样放置在 222005 底盘电极上
- 4) EFM-022 测试仪开机，选择 CPS-mode
- 5) 如果观察到试样本身带有静电，采用离子风机先对试样消除静电
- 6) CPS-022 高压产生器接地，然后产生高压并触碰 222005 底盘电极，使电压达到 1000V 以上
- 7) 移开 CPS-022 高压产生器，把 222009 重锤电极放到试样上
- 8) 当电压降到 1000V 时，触发计时器；当电压降到 100V 后，计时停止。然后测试残余电压
- 9) 测试完成后，再以同样方法测试相反极性的电压衰减时间

选配件:

- 222009 重锤电极参数
 - 测试接触面电阻小于 100Ω 的导电橡胶垫
 - 导电橡胶垫硬度为邵氏 A 级别 65-70
 - 导电橡胶垫直径：63mm

222009 重锤电极



- 222005: 底盘电极参数
 - 1.5mm 厚 SUS304 不锈钢 (15mm 折边)
 - 底盘电极尺寸: 210mm x 290mm
 - POM 材质绝缘撑脚 (电阻大于 $10^{13}\Omega$)
 - 3mm 厚绝缘板 (POM 材质, 电阻大于 $10^{13}\Omega$, 在 5.4 章节测试中使用)

222005 底盘电极 (含绝缘板和测试线)

