

中华人民共和国国家标准

GB 31241—2014

便携式电子产品用锂离子电池和电池组 安全要求

Lithium ion cells and batteries used in portable electronic equipments—
Safety requirements

2014-12-05 发布

2015-08-01 实施

中华人民共和国国家质量监督检验检疫总局 发布
中国国家标准化管理委员会

中 华 人 民 共 和 国
国 家 标 准
便携式电子产品用锂离子电池和电池组
安全要求

GB 31241—2014

*

中国标准出版社出版发行
北京市朝阳区和平里西街甲2号(100029)
北京市西城区三里河北街16号(100045)

网址 www.spc.net.cn

总编室:(010)64275323 发行中心:(010)51780235

读者服务部:(010)68523946

中国标准出版社秦皇岛印刷厂印刷

各地新华书店经销

*

开本 880×1230 1/16 印张 2.75 字数 72 千字
2015年1月第一版 2015年1月第一次印刷

*

书号: 155066·1-50873

如有印装差错 由本社发行中心调换
版权专有 侵权必究
举报电话:(010)68510107

目 次

前言	V
引言	VI
1 范围	1
2 规范性引用文件	1
3 术语和定义	1
4 试验条件	4
4.1 试验的适用性	4
4.2 试验的环境条件	4
4.3 参数测量公差	4
4.4 温度测量方法	5
4.5 测试用充放电程序	5
4.6 模拟故障或异常工作条件	5
4.7 型式试验	5
5 一般安全要求	8
5.1 一般安全性的考虑	8
5.2 安全工作参数	8
5.3 标识和警示说明	9
5.4 安全关键元器件	10
6 电池电安全试验	10
6.1 常温外部短路	10
6.2 高温外部短路	10
6.3 过充电	11
6.4 强制放电	11
7 电池环境安全试验	11
7.1 低气压	11
7.2 温度循环	11
7.3 振动	12
7.4 加速度冲击	12
7.5 跌落	12
7.6 挤压	12
7.7 重物冲击	13
7.8 热滥用	13
7.9 燃烧喷射	13
8 电池组环境安全试验	13
8.1 低气压	13

8.2	温度循环	14
8.3	振动	14
8.4	加速度冲击	14
8.5	跌落	14
8.6	应力消除	14
8.7	高温使用	15
8.8	洗涤	15
8.9	阻燃要求	15
9	电池组电安全试验	16
9.1	概述	16
9.2	过压充电	16
9.3	过流充电	16
9.4	欠压放电	16
9.5	过载	16
9.6	外部短路	16
9.7	反向充电	17
9.8	静电放电	17
10	电池组保护电路安全要求	17
10.1	概述	17
10.2	过压充电保护	17
10.3	过流充电保护	17
10.4	欠压放电保护	18
10.5	过载保护	18
10.6	短路保护	18
10.7	耐高压	18
11	系统保护电路安全要求	18
11.1	概述	18
11.2	充电电压控制	19
11.3	充电电流控制	19
11.4	放电电压控制	19
11.5	放电电流控制	19
11.6	充放电温度控制	19
12	一致性要求	19
12.1	一般要求	19
12.2	试验要求	20
附录 A (资料性附录)	质量控制过程要求示例	21
附录 B (资料性附录)	设计和制造工艺	23
附录 C (规范性附录)	试验顺序	29
附录 D (资料性附录)	钴酸锂-石墨体系电池的工作范围示例	31
附录 E (规范性附录)	测试设备和测量仪器	32

附录 F (规范性附录) 洗涤试验	34
附录 G (规范性附录) 导线阻燃性试验方法	35
参考文献	36

前 言

本标准的全部技术内容为强制性。

本标准按照 GB/T 1.1—2009 给出的规则起草。

本标准由中华人民共和国工业和信息化部提出。

本标准由中国电子技术标准化研究院归口。

本标准由起草单位：中国电子技术标准化研究院、深圳市比克电池有限公司、天津力神电池股份有限公司、东莞新能源科技有限公司、欣旺达电子股份有限公司、飞毛腿(福建)电子有限公司、北京中星微电子股份有限公司、北京赛西科技发展有限责任公司。

本标准主要起草人：何鹏林、胡京平、曹璇、苏金然、陈志奎、伍渊明、李武岐、林能其、冯海玉。

引 言

本引言旨在介绍本标准的要求所依据的原则,理解这些原则对设计和生产安全的锂离子电池和电池组是很有必要的。需要注意的是本标准仅考虑锂离子电池和电池组的最基本的安全要求以提供对人身和财产的安全保护,而不涉及性能和功能特性。

随着技术和工艺的进一步发展必然会要求进一步修订本标准。

在本标准范围内锂离子电池和电池组导致的危险是指:

- 漏液,可能会直接对人体构成化学腐蚀危害,或导致电池供电的电子产品内部绝缘失效间接造成电击、着火等危险;
- 起火,直接烧伤人体,或对电池供电的电子产品造成着火危险;
- 爆炸,直接危害人体,或损毁设备;
- 过热,直接对人体引起灼伤,或导致绝缘等级下降和安全元器件性能降低,或引燃可燃液体。

漏液危险可能是由内部应力或外部应力的作用下壳体破损引起的。造成起火和爆炸危险的原因可能是电池内部发生热失控,而热失控可能是由于电池内部短路、电池材料的强烈氧化反应等引起的。

在确定电池或电池组采用何种设计方案时,需遵守以下的优先次序:

- 首先,如有可能,优先选择安全性高的材料,尽量避免使用容易出现热失控的材料;
- 其次,如果无法实行以上原则,那么需设计保护装置,减少或消除危险发生的可能性,如增加保护装置等;
- 最后,如果上述方案和其他的措施均不能彻底避免危险的发生,那么需对残留的危险采取标识和说明的措施。

上述原则不能代替本标准的详细要求,只是让设计者了解这些要求所依据的原则。

锂离子电池和电池组的安全性与其材料选择、设计、生产工艺、运输及使用条件有关。其中使用条件包含了正常使用条件、可预见的误用条件和可预见的故障条件,还包括影响其安全的环境条件诸如温度、海拔等因素。

锂离子电池和电池组的安全要求覆盖上述所有因素对人员引起的危险。人员是指维修人员和使用人员。

维修人员是指电子产品及其电池的维修人员,维修人员在有明显危险时可以运用专业技能避免可能的伤害。但是,需对维修人员就意外危险进行防护,例如用标识或警示说明以提醒维修人员有残留的危险。

使用人员是指除维修人员以外的所有人员。安全保护要求是假定使用人员未经过如何识别危险的培训,但不会故意制造危险状况而提出的。

锂离子电池和电池组的材料选择、设计、工艺等生产过程环节对其安全性至关重要,生产过程的质量控制示例见附录 A,设计和制造工艺可参考附录 B。

便携式电子产品用锂离子电池和电池组 安全要求

1 范围

本标准规定了便携式电子产品用锂离子电池和电池组的安全要求。

本标准适用于便携式电子产品用的锂离子电池和电池组(以下简称为电池和电池组),属于本标准范围内的便携式电子产品示例如下:

- a) 便携式办公产品:笔记本电脑、PDA 等。
- b) 移动通信产品:手机、无绳电话、蓝牙耳机、对讲机等。
- c) 便携式音/视频产品:便携式电视机、便携式 DVD 播放器、MP3/MP4 播放器、照相机、摄像机、录音笔等。
- d) 其他便携式产品:电子导航器、数码相框、游戏机、电子书等。

上述列举的便携式电子产品并未包括所有的产品,因此未列出的产品并不一定不在本标准的范围内。

对于在车辆、船舶、飞机上等特定场合使用,以及对于医疗、采矿、海底作业等特殊领域使用的便携式电子产品用锂离子电池或电池组可能会有附加要求。

2 规范性引用文件

下列文件对于本文件的应用是必不可少的。凡是注日期的引用文件,仅注日期的版本适用于本文件。凡是不注日期的引用文件,其最新版本(包括所有的修改单)适用于本文件。

GB 4943.1 信息技术设备 安全 第 1 部分:通用要求

GB/T 5169.5—2008 电工电子产品着火危险试验 第 5 部分:试验火焰 针焰试验方法 装置、确认试验方法和导则

GB/T 5330—2003 工业用金属丝编织方孔筛网

GB/T 6005—2008 试验筛 金属丝编织网、穿孔板和电成型薄板 筛孔的基本尺寸

GB 8898 音频、视频及类似电子设备 安全要求

GB/T 17626.2 电磁兼容 试验和测量技术 静电放电抗扰度试验

3 术语和定义

下列术语和定义适用于本文件。

3.1

锂离子电池 lithium ion cell

含有锂离子的能够直接将化学能转化为电能的装置。该装置包括电极、隔膜、电解质、容器和端子等,并被设计成可充电。

3.2

锂离子电池组 lithium ion battery

由任意数量的锂离子电池组合而成且准备使用的组合体。该组合体包括适当的封装材料、连接器,

也可能含有电子控制装置。

3.3

便携式电子产品 portable electronic equipment

不超过 18 kg 的预定可由使用人员经常携带的移动式电子产品。

3.4

手持式电子产品 hand-held electronic equipment

在正常使用时要用手握持的便携式电子产品。

注：例如手机、掌上电脑、掌上游戏机、便携式视频播放器等。

3.5

用户可更换型电池组 user replaceable battery

应用于便携式电子产品中且允许用户直接更换的锂离子电池组。

3.6

非用户更换型电池/电池组 non-user replaceable cell/battery

内置于便携式电子产品中且不允许用户直接更换的锂离子电池或锂离子电池组。

3.7

额定容量 rated capacity

C

制造商标明的电池或电池组容量。

注：单位为安时(Ah)或毫安时(mAh)。

3.8

充电限制电压 limited charging voltage

U_{cl}

制造商规定的电池或电池组的额定最大充电电压。

注：例如单节钴酸锂/石墨体系电池的充电限制电压一般为 4.20 V。

3.9

充电上限电压 upper limited charging voltage

U_{up}

制造商规定的电池或电池组能承受的最高安全充电电压。

注：例如单节钴酸锂/石墨体系电池的充电上限电压一般为 4.25 V。

3.10

过压充电保护电压 over voltage for charge protection

U_{op}

制造商规定的大电压充电时的保护电路动作电压。

3.11

放电截止电压 discharge cut-off voltage

U_{do}

制造商规定的放电终止时电池或电池组的负载电压。

3.12

欠压放电保护电压 low voltage for discharge protection

U_{dp}

制造商规定的低电压放电时的保护电路动作电压。

3.13

推荐充电电流 recommendation charging current

I_{cr}

制造商推荐的恒流充电电流。

3.14

最大充电电流 maximum charging current

I_{cm}

制造商规定的最大的恒流充电电流。

3.15

过流充电保护电流 over current for charge protection

I_{cp}

制造商规定的大电流充电时的保护电路动作电流。

3.16

推荐放电电流 recommendation discharging current

I_{dr}

制造商推荐的持续放电电流。

3.17

最大放电电流 maximum discharging current

I_{dm}

制造商规定的最大持续放电电流。

3.18

过流放电保护电流 over current for discharge protection

I_{dp}

制造商规定的大电流放电时的保护电路动作电流。

3.19

上限充电温度 upper limited charging temperature

T_{cm}

制造商规定的电池或电池组充电时的最高环境温度。

注：该温度为环境温度，不是电池或电池组的表面温度。

3.20

上限放电温度 upper limited discharging temperature

T_{dm}

制造商规定的电池或电池组放电时的最高环境温度。

注：该温度为环境温度，不是电池或电池组的表面温度。

3.21

漏液 leakage

可见的液体电解质的漏出。

[GB/T 28164—2011, 定义 1.3.9]

3.22

泄气 venting

电池或电池组中内部压力增加时，气体通过预先设计好的防爆装置释放出来。

3.23

破裂 rupture

由于内部或外部因素引起电池外壳或电池组壳体的机械损伤，导致内部物质暴露或溢出，但没有喷出。

[GB/T 28164—2011, 定义 1.3.11]

3.24

起火 fire

电池或电池组发出火焰。

[GB/T 28164—2011, 定义 1.3.12]

3.25

爆炸 explosion

电池或电池组的外壳剧烈破裂并且主要成分抛射出来。

[GB/T 28164—2011, 定义 1.3.13]

3.26

防火防护外壳 fire enclosure

用来使燃烧或火焰的蔓延减小到最低限度的部件。

3.27

型式试验 type test

对有代表性的样品所进行的试验,其目的是确定其设计和制造是否能符合本标准的要求。

[GB 4943.1—2011, 定义 1.2.13.1]

3.28

例行试验 routine test

在制造期间或制造后对每个独立产品进行的试验,以检验其是否符合相关的判据。

[GB 4943.1—2011, 定义 1.2.13.3]

4 试验条件

4.1 试验的适用性

只有涉及安全性时才进行本标准规定的试验。

在标准内容约定某一类电池或电池组因为产品的设计、结构、功能上的制约而明确对该产品的试验不适用时,可不进行该试验。如因受产品设计、构造或功能上的制约而无法对电池或电池组进行试验,而这种试验又必须实施时,可连同使用该电池或电池组的电子产品、该电子产品附属的充电器或构成该电子产品一部分的零部件,与电池或电池组一起进行相关试验。

注:便携式电子产品及其附带的充电器或者构成其一部分的零部件来自该电池或电池组的制造商或者电子产品的制造商,并由该制造商提供操作说明。

除非另有规定,测试完成后的样品不要求还能正常使用。

4.2 试验的环境条件

除非另有规定,试验一般在下列条件下进行:

- a) 温度:20℃±5℃;
- b) 相对湿度:不大于75%;
- c) 气压:86 kPa~106 kPa。

4.3 参数测量公差

相对于规定值或实际值,所有控制值或测量值的准确度应在下述公差范围内:

- a) 电压:±1%;
- b) 电流:±1%;
- c) 温度:±2℃;
- d) 时间:±0.1%;
- e) 容量:±1%。

上述公差包含了所用测量仪器的准确度、所采用的测试方法以及测试过程中引入的所有其他误差。选择模拟仪器可参见 GB/T 7676,选择数字仪器可参见 IEC 60485。在任何一份记录结果的报告中都应提供所使用的测试设备的详细资料。

4.4 温度测量方法

采用热电偶法来测量电池或电池组的表面温度。温度测试点应位于电池或电池组的几何中心表面或侧边接触点及其他位置,选取温度最高点作为试验判定依据。

4.5 测试用充放电程序

4.5.1 测试用充电程序

电池或电池组按照制造商规定的方法进行充电。

注:在充电前电池或电池组先按照制造商规定的方法放电至放电截止电压。

4.5.2 测试用放电程序

电池或电池组依照制造商规定的电流进行恒流放电至放电截止电压。

4.6 模拟故障或异常工作条件

如果要求施加模拟故障或异常工作条件,则应当依次施加,一次模拟一个故障。对由模拟故障或异常工作条件直接导致的故障被认为是模拟故障或异常工作条件的一部分。

当设置某单一故障时,这个单一故障包括任何元器件的失效。

应当通过检查电路板、电路图和元器件规范来确定出可以合理预计到会发生的故障条件,例如:

- 半导体器件的短路和开路;
- 电容器的短路和开路;
- 限流器件的短路和开路;
- 限压器件的短路和开路;
- 使集成电路形成功耗过大的内部故障。

4.7 型式试验

除非另有说明,本标准规定的试验均为型式试验。

4.7.1 样品的要求

除非另有规定,被测试样品应当是客户将要接受的产品代表性样品,包括小批量试产样品或是准备向客户交货的产品。

若试验需要引入导线测试或连接时,引入导线测试或连接产生的总电阻应小于 20 mΩ。

4.7.2 样品的数量

除特殊说明外,每个试验项目的样品为3个。

4.7.3 电池样品容量测试

电池样品的实际容量应大于或等于其额定容量,否则不能作为型式试验的典型样品。

电池先按照4.5.1规定的充电程序充满电,搁置10 min,再按照4.5.2规定的放电程序放电,放电时所提供的容量即为电池的实际容量。

当对容量测试结果有异议时,可依据 $23\text{ }^{\circ}\text{C}\pm 2\text{ }^{\circ}\text{C}$ 的环境温度作为仲裁条件重新测试。

4.7.4 样品的预处理

电池或电池组按照4.5规定的充放电程序进行两个充放电循环,充放电程序之间搁置10 min。

注:对于电池样品可同时进行容量测试。

4.7.5 试验项目

表1为电池的型式试验项目,“样品”栏中阿拉伯数字为测试样品编号。

表1 电池型式试验

项目	本标准章条号	试验内容	样品
试验条件	4.7.3	电池容量测试	全部
	4.7.4	样品预处理	全部
一般安全要求 ^a	5.2	安全工作参数	—
	5.3.1	标识要求	
电池电安全试验	6.1	常温外部短路	1~3
	6.2	高温外部短路	4~6
	6.3	过充电	7~9
	6.4	强制放电	10~12
电池环境试验	7.1	低气压	4~6
	7.2	温度循环	4~6
	7.3	振动	4~6
	7.4	加速度冲击	4~6
	7.5	跌落	13~15
	7.6	挤压	16~18
	7.7	重物冲击	19~21
	7.8	热滥用	22~24
	7.9	燃烧喷射	25~27

^a 对厂商提供的标签、说明书、材料等进行检查和试验。

表2为电池组的型式试验项目,“样品”栏中的阿拉伯数字为测试样品编号。

表 2 电池组型式试验

项目	本标准章条号	试验内容	样品
试验条件	4.7.4	样品预处理	全部
一般安全要求 ^a	5.2	安全工作参数	—
	5.3.1	标识要求	
	5.3.2	警示说明	
	5.3.3	耐久性	
电池组环境试验	8.1	低气压	1~3
	8.2	温度循环	1~3
	8.3	振动	1~3
	8.4	加速度冲击	1~3
	8.5	跌落	4~6
	8.6	应力消除	7~9
	8.7	高温	10~12
	8.8	洗涤	见 8.8
	8.9	阻燃要求	见 8.9
电池组电安全试验	9.2	过压充电	13~15
	9.3	过流充电	16~18
	9.4	欠压放电	19~21
	9.5	过载	22~24
	9.6	短路	25~27
	9.7	反向充电	28~30
	9.8	静态放电	31~33
^a 对厂商提供的标签、说明书、材料等进行检查和试验。			

对于非用户更换型电池,应将其安装在电子产品中作为整体样品进行第 8 章的测试;对于非用户更换型电池组,可以将其置于电子产品中作为整体样品进行第 8 章的测试。

对于自身带保护电路的电池组,可能还需要进行表 3 所示的试验。

表 3 保护电路型式试验

项目	本标准章条号	试验内容	样品
电池组保护电路安全要求	10.2	过压充电保护	每项试验各使用 1 个样品
	10.3	过流充电保护	
	10.4	欠压放电保护	
	10.5	过载保护	
	10.6	短路保护	
	10.7	耐高压	

对于自身不带保护电路但在其充电器或由其供电的电子产品中带有保护电路的电池组或电池,还应进行表 4 所示的试验。

表 4 系统保护电路型式试验

项目	本标准章条号	试验内容	样品
系统保护电路安全要求	11.2	充电电压控制	样品为至少 1 个由该电池或电池组供电的电子产品或其控制部分
	11.3	充电电流控制	
	11.4	放电电压控制	
	11.5	放电电流控制	
	11.6	充放电温度控制	

对于多级串联构成的电池或电池组,还应满足第 12 章一致性的要求。

4.7.6 试验顺序

电池和电池组试验顺序见附录 C。

4.7.7 试验判据

只有当某项试验的受试样品全部测试合格,才可判定该项试验合格。

5 一般安全要求

5.1 一般安全性的考虑

电池和电池组的安全性从两种应用条件加以考虑:

- a) 预期使用;
- b) 合理可预见误用。

5.2 安全工作参数

为确保电池和电池组在不同条件下的使用安全,应规定其安全工作条件,包括温度范围、电压范围和电流范围等参数。由于电池材料体系和结构的差异,其安全工作参数值可能不同。

注:钴酸锂-石墨体系电池的工作范围示例参见附录 D。

制造商应在规格书中至少标明表 5 中的信息。

表 5 规格书中至少标明的信息

安全工作参数	符号	电池	电池组
充电限制电压	U_{cl}	√	√
充电上限电压	U_{up}	√	√
放电截止电压	U_{do}	√	√
推荐充电电流	I_{cr}	√	√
最大充电电流	I_{cm}	√	√
推荐放电电流	I_{dr}	√	√

表 5 (续)

安全工作参数	符号	电池	电池组
最大放电电流	I_{dm}	√	√
过压充电保护电压	U_{cp}	—	√
过流充电保护电流	I_{cp}	—	√
欠压放电保护电压	U_{dp}	—	√
过流放电保护电流	I_{dp}	—	√
上限充电温度	T_{cm}	√	√
上限放电温度	T_{dm}	√	√

注：“√”为必选项；“—”为任选项。

5.3 标识和警示说明

5.3.1 标识要求

应用中文至少标明以下标识：

- 产品名称、型号；
- 额定容量、充电限制电压；
- 正负极性，使用“正、负”字样、“+、-”符号或不同颜色（例如红色和黑色）表示；
- 制造商或商标。

对于电池组，以上标识均应在电池组本体上标明，对于结构上能够保证用户在任何使用情况下都不可能导致误插的产品，可以不进行极性标识。

对于电池，额定容量、型号和正负极性应在本体上标明，其余标识允许在包装或规格书上标明，但若制造商和用户达成协议，用于组合电池组的组成电池可以不进行标识。

5.3.2 警示说明

电池组的本体或最小包装上应有中文警示说明，例如：

禁止拆解、撞击、挤压或投入火中。

若出现严重鼓胀，请勿继续使用。

请勿置于高温环境中。

注：当电池组单独销售时，最小包装是指电池组的最小包装；当电池组和电子产品一起销售时，最小包装也可以是该电子产品的最小包装。

5.3.3 耐久性

电池组本体上的标识和警示说明应清晰可辨。

本标准所要求的电池组本体上的任何标识和警示说明应当是能持久的和醒目的。在考虑其耐久性时，应当把正常使用时对其影响考虑进去。

通过检查、擦拭标识和警示说明来检验其是否合格。擦拭标识和警示说明时，应当用一块蘸有水的棉布用手擦拭 15 s，然后再用一块蘸有 75% 的医用酒精的棉布用手擦拭 15 s。试验后，标识和警示说明仍应当清晰，铭牌不应轻易被揭掉，而且不得出现卷边。

注：本条仅适用于用户可更换型电池组。

5.4 安全关键元器件

5.4.1 基本要求

在涉及安全的情况下,电池、电池组及保护电路中的元器件,如正温度系数热敏电阻器(PTC)、热熔断体等,应当符合本标准的要求,或者符合有关元器件的国家标准、行业标准或其他规范中与安全有关的要求。

注:只有当某一元器件明显属于某一元器件国家标准、行业标准或其他的适用范围内时,才能认为该标准是有关的。

5.4.2 元器件的评定和试验

元器件的评定和试验应当按下列规定进行:

- a) 当元器件已被证实符合与有关的元器件国家标准、行业标准或其他规范相协调的某一标准时,应当检查该元器件是否按其额定值正确应用和使用。该元器件还应当作为电池、电池组或保护电路的一个组成部分承受本标准规定的有关试验,但不承受有关的元器件国家标准、行业标准或其他规范中规定的那部分试验;
- b) 当元器件未如上所述证实其是否符合有关标准时,应当检查该元器件是否按规定的额定值正确应用和使用。该元器件还应当作为电池、电池组或保护电路的一个组成部分承受本标准规定的有关试验,而且还要按电池、电池组或保护电路中实际存在的条件,承受该元器件标准规定的有关试验;

注:为了检验元器件是否符合某个元器件的标准,通常单独对元器件进行有关试验。

- c) 如果某元器件没有对应的国家标准、行业标准或其他规范,或元器件在电路中不按它们规定的额定值使用,则该元器件应当按电池、电池组或保护电路中实际存在的条件进行试验。试验所需要的样品数量通常与等效标准所要求的数量相同。

6 电池电安全试验

6.1 常温外部短路

将电池按照 4.5.1 规定的试验方法充满电后,放置在 $20\text{ }^{\circ}\text{C} \pm 5\text{ }^{\circ}\text{C}$ 的环境中,待电池表面温度达到 $20\text{ }^{\circ}\text{C} \pm 5\text{ }^{\circ}\text{C}$ 后,再放置 30 min。然后用导线连接电池正负极端,并确保全部外部电阻为 $80\text{ m}\Omega \pm 20\text{ m}\Omega$ 。试验过程中监测电池温度变化,当出现以下两种情形之一时,试验终止:

- a) 电池温度下降到比峰值低 20%;
- b) 短接时间达到 24 h。

电池应不起火、不爆炸,最高温度不超过 $150\text{ }^{\circ}\text{C}$ 。

注:导线的电阻率温度系数小于 $5 \times 10^{-3}\text{ }^{\circ}\text{C}^{-1}$,如康铜线等。

6.2 高温外部短路

将电池按照 4.5.1 规定的试验方法充满电后,放置在 $55\text{ }^{\circ}\text{C} \pm 5\text{ }^{\circ}\text{C}$ 的环境中,待电池表面温度达到 $55\text{ }^{\circ}\text{C} \pm 5\text{ }^{\circ}\text{C}$ 后,再放置 30 min。然后用导线连接电池正负极端,并确保全部外部电阻为 $80\text{ m}\Omega \pm 20\text{ m}\Omega$ 。试验过程中监测电池温度变化,当出现以下两种情形之一时,试验终止:

- a) 电池温度下降到比峰值低 20%;
- b) 短接时间达到 24 h。

电池应不起火、不爆炸,最高温度不超过 $150\text{ }^{\circ}\text{C}$ 。

注:导线的电阻率温度系数小于 $5 \times 10^{-3}\text{ }^{\circ}\text{C}^{-1}$,如康铜线等。

6.3 过充电

将电池按照 4.5.2 规定的试验方法放完电后,先用 3 CA 及制造商推荐充电电流的 3 倍中较大值恒流充电至表 6 的试验电压,然后用该试验电压恒压充电。

表 6 不同类型正极材料的过充电电压(石墨为负极)

正极材料	钴酸锂	锰酸锂	三元材料	磷酸亚铁锂
过充电电压/V	4.6	4.6	4.6	5.0

对于其他材料体系的电池的试验电压至少应为 4.6 V。

试验过程中监测电池温度变化,当出现以下两种情形之一时,试验终止:

- 电池持续充电时间达到 7 h 及制造商定义充电时间中较大值;
- 电池温度下降到比峰值低 20%。

电池应不起火、不爆炸。

6.4 强制放电

将电池按照 4.5.2 规定的试验方法放完电后,以 1 CA 电流反向充电 90 min。

电池应不起火、不爆炸。

7 电池环境安全试验

本章仅适用于锂离子电池,具体试验方法可参照 GB/T 2423 中的相关条款。

7.1 低气压

将电池按照 4.5.1 规定的试验方法充满电后,将电池放置于 $20\text{ }^{\circ}\text{C}\pm 5\text{ }^{\circ}\text{C}$ 的真空箱中,抽真空将箱内压强降低至 11.6 kPa(模拟海拔 15 240 m),并保持 6 h。

电池应不起火、不爆炸、不漏液。

7.2 温度循环

将电池按照 4.5.1 规定的试验方法充满电后,将电池放置在温度为 $20\text{ }^{\circ}\text{C}\pm 5\text{ }^{\circ}\text{C}$ 的可控温的箱体中进行如下步骤(见图 1):

- 将样品放入温度为 $75\text{ }^{\circ}\text{C}\pm 2\text{ }^{\circ}\text{C}$ 的实验箱中保持 6 h;
- 后将实验箱温度降为 $-40\text{ }^{\circ}\text{C}\pm 2\text{ }^{\circ}\text{C}$,并保持 6 h;温度转换时间不大于 30 min;
- 再次将实验箱温度升为 $75\text{ }^{\circ}\text{C}\pm 2\text{ }^{\circ}\text{C}$,温度转换时间不大于 30 min;
- 重复步骤 a)~c),共循环 10 次。

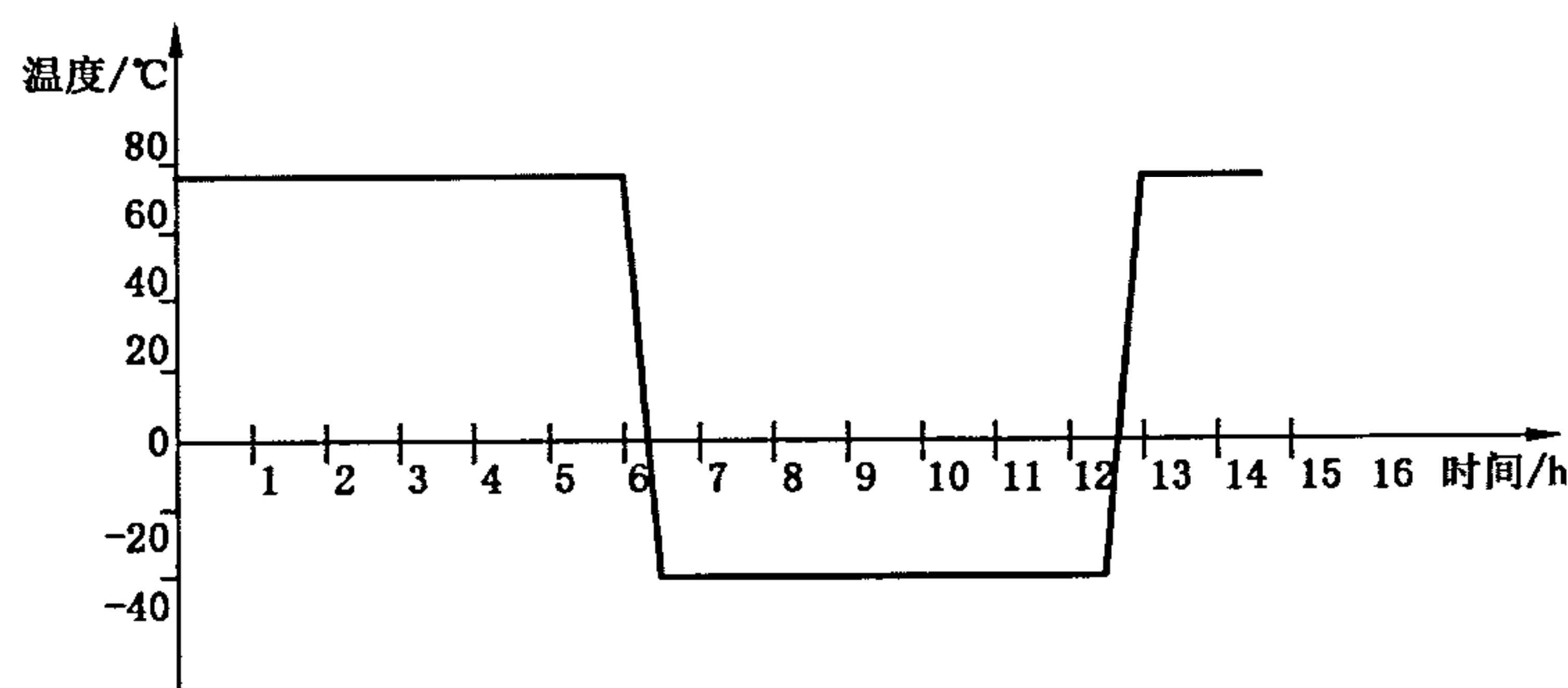


图 1 温度循环流程示意图

电池应不起火、不爆炸、不漏液。

7.3 振动

将电池按照 4.5.1 规定的试验方法充满电后,将电池紧固在振动试验台上,按表 7 中的参数进行正弦振动测试。

表 7 振动波形(正弦曲线)

频率		振动参数	对数扫频循环时间 (7 Hz-200 Hz-7 Hz)	轴向	振动周期数
起始	至				
$f_1=7$ Hz	f_2	$a_1=1 g_n$	15 min	X	12
f_2	f_3	$S=0.8$ mm		Y	12
f_3	$f_4=200$ Hz	$a_2=8 g_n$		Z	12
返回至 $f_1=7$ Hz				总计	36
f_1, f_4 ——下限、上限频率; f_2, f_3 ——交越点频率($f_2 \approx 17.62$ Hz、 $f_3 \approx 49.84$ Hz); a_1, a_2 ——加速度幅度; S ——位移幅度。					
注:振动参数是指位移或加速度的最大绝对数值,例如:位移量为 0.8 mm 对应的峰—峰值的位移量为 1.6 mm。					

每个方向进行 12 个循环,每个方向循环时间共计 3 h 的振动。

圆柱型和纽扣型电池按照其轴向和径向两个方向进行振动试验,方型和软包装电池按照三个相互垂直的方向进行振动试验。

电池应不起火、不爆炸、不漏液。

7.4 加速度冲击

将电池按照 4.5.1 规定的试验方法充满电后,固定在冲击台上,进行半正弦脉冲冲击实验,在最初的 3 ms 内,最小平均加速度为 $75 g_n$,峰值加速度为 $150 g_n \pm 25 g_n$,脉冲持续时间为 $6 ms \pm 1 ms$ 。电池每个方向进行三次加速度冲击试验。

圆柱型和纽扣型电池按照其轴向和径向两个方向进行冲击试验,方型和软包装电池按照三个相互垂直的方向依次进行冲击试验。

电池应不起火、不爆炸、不漏液。

7.5 跌落

将电池按照 4.5.1 规定的试验方法充满电后,按 1 m 的跌落高度自由落体跌落于混凝土板上。

圆柱型和纽扣型电池两个端面各跌落一次,圆柱面跌落两次,共计进行四次跌落试验;方型和软包装电池每个面各跌落一次,共进行六次试验。

电池应不起火、不爆炸。

7.6 挤压

将电池按照 4.5.1 规定的试验方法充满电后,将电池置于两个平面内,垂直于极板方向进行挤压,两平板间施加 $13.0 kN \pm 0.78 kN$ 的挤压力。一旦压力达到最大值即可停止挤压试验,试验过程中电池不能发生外部短路。

圆柱型电池挤压时使其纵轴向与两平板平行,方型电池和软包装电池只对电池的宽面进行挤压试验。扣式电池采用电池上下两面与两平板平行的方式进行挤压试验。试验中电池放置方式参照图 2 所示。1 个样品只做一次挤压试验。

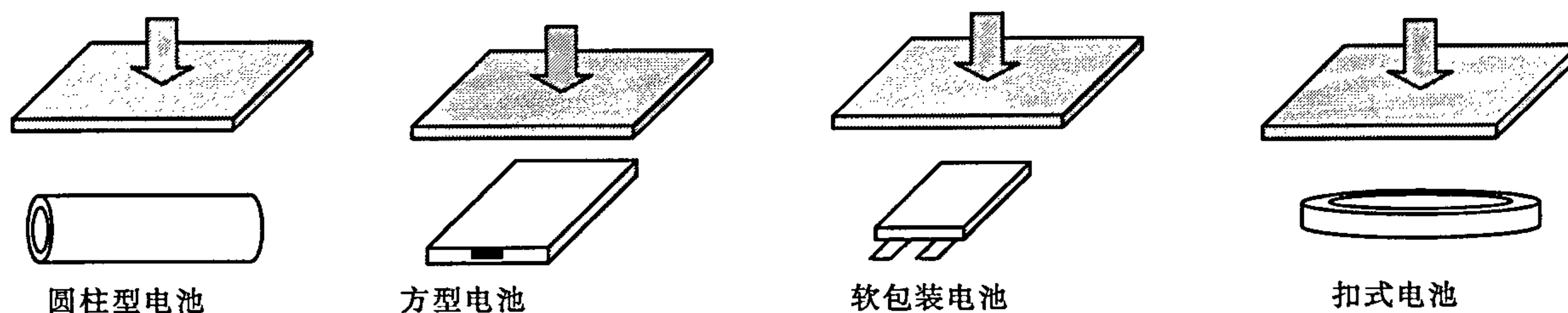


图 2 挤压实验中电池放置示意图

电池应不起火、不爆炸。

7.7 重物冲击

将电池按照 4.5.1 规定的试验方法充满电后,将电池置于平台表面,将直径为 $15.8\text{ mm} \pm 0.2\text{ mm}$ 的金属棒横置在电池几何中心上表面,采用质量为 $9.1\text{ kg} \pm 0.1\text{ kg}$ 的重物从 $610\text{ mm} \pm 25\text{ mm}$ 的高处自由落体状态撞击放有金属棒的电池表面,并观察 6 h。试验工装见 E.1。

要求圆柱型电池冲击试验时使其纵轴向与重物表面平行,金属棒与电池纵轴向垂直,方型电池和软包装电池只对宽面进行冲击试验。扣式电池进行冲击试验时将金属棒横跨过电池表面中心。1 个样品只做一次冲击试验。

电池应不起火、不爆炸。

7.8 热滥用

将电池按照 4.5.1 规定的试验方法充满电后,将电池放入试验箱中。试验箱以 $(5 \pm 2)\text{ }^\circ\text{C}/\text{min}$ 的温升速率进行升温,当箱内温度达到 $130\text{ }^\circ\text{C} \pm 2\text{ }^\circ\text{C}$ 后恒温,并持续 30 min。

电池应不起火、不爆炸。

7.9 燃烧喷射

将电池按照 4.5.1 规定的试验方法充满电后,再将电池放置在试验工装的钢丝网上,试验工装见 E.2。如果试验过程中出现电池滑落的情况时,可用单根金属丝把电池样品固定在钢丝网上;如果无此类情况发生,则不可以捆绑电池。用火焰加热电池,当出现以下三种情况时停止加热:

- a) 电池爆炸;
- b) 电池完全燃烧;
- c) 持续加热 30 min,但电池未起火、未爆炸。

试验后,组成电池的部件(粉尘状产物除外)或电池整体不得穿透铝网。

8 电池组环境安全试验

本章适用于锂离子电池组,以及由非用户更换型电池/电池组与其电子产品组成的整体样品。

8.1 低气压

将样品按照 4.5.1 规定的试验方法充满电后进行低气压试验,试验方法见 7.1。

试验后按照 4.5 规定的充放电方法继续进行一次放电充电循环。

样品应不起火、不爆炸、不漏液。

8.2 温度循环

将样品按照 4.5.1 规定的试验方法充满电后进行温度循环试验,试验方法见 7.2。

试验后按照 4.5 规定的充放电方法继续进行一次放电充电循环。

样品应不起火、不爆炸、不漏液。

8.3 振动

将样品按照 4.5.1 规定的试验方法充满电后进行振动试验,按照 3 个相互垂直的方向依次进行振动试验,试验方法见 7.3。

试验后按照 4.5 规定的充放电方法继续进行一次放电充电循环。

样品应不起火、不爆炸、不漏液。

8.4 加速度冲击

将样品按照 4.5.1 规定的试验方法充满电后进行加速度冲击试验,按照 3 个相互垂直的方向依次进行加速度冲击试验,试验方法见 7.4。

试验后按照 4.5 规定的充放电方法继续进行一次放电充电循环。

样品应不起火、不爆炸、不漏液。

8.5 跌落

将样品按照 4.5.1 规定的试验方法充满电后,按表 8 的跌落高度自由落体跌落于混凝土板上。

表 8 跌落高度分级

容 量	跌 落 高 度
1 000 mAh 以上	1.0 m
1 000 mAh 及以下	1.5 m
注:对于如手持式电子设备等预定使用高度高于 1.0 m 的便携式电子产品供电的容量超过 1 000 mAh 的样品,其跌落高度应为 1.5 m。	

对圆柱型和纽扣型电池组两个端面各跌落一次,圆柱面跌落两次,共计进行 4 次跌落试验;对方型电池组每个面各跌落一次,共进行 6 次试验;对非用户更换型电池/电池组进行带设备的跌落试验,设备每面跌落一次。

试验后按照 4.5 规定的充放电方法继续进行一次放电充电循环。

样品应不起火、不爆炸、不漏液。

8.6 应力消除

模压或注塑成形的热塑性外壳的结构应能保证外壳材料在释放由模压或注塑成形所产生的内应力时,该外壳材料的任何收缩或变形均不会暴露出内部零部件。

将样品按照 4.5.1 规定的试验方法充满电后放在 $70\text{ }^{\circ}\text{C} \pm 2\text{ }^{\circ}\text{C}$ 的鼓风恒温箱中搁置 7 h,然后取出样品并恢复至室温。

样品外壳不应发生导致内部组成暴露的物理形变。

8.7 高温使用

样品在高温条件下使用应具有足够的安全性。

通过以下高温试验来检验其是否合格：

将满电样品置于高温试验箱内，试验箱内温度设为制造商规定的电池组的充电上限温度和放电上限温度、电池的充电上限温度和放电上限温度及 80 °C 中的最大值。待样品表面温度稳定后，保持 7 h。

样品应满足以下要求之一：

- a) 切断电路，且不起火、不爆炸、不漏液；或
- b) 未切断电路，在高温试验过程中按照 4.5 规定的充放电方法继续进行一次放电充电循环，样品应不起火、不爆炸、不漏液。

注：若进行一次放电充电循环的时间大于 7 h，可将高温试验时间延长至本次充放电循环结束。

8.8 洗涤

样品应通过附录 F 规定的洗涤试验来检验其是否合格，或增加警示说明。

警示说明示例如下：

电池浸水后禁止使用！

警示说明要求见 5.3.2。

8.9 阻燃要求

8.9.1 一般要求

对于充电限制电压和最大充电电流或最大放电电流的乘积超过 15 VA 的电池组，其封装所使用的材料，应当能限制火焰的蔓延，其阻燃等级应满足 8.9.2~8.9.5 的相应要求。

就可燃性特性而言，认为 VTM-0 级材料、VTM-1 级材料和 VTM-2 级材料分别与 V-0 级材料、V-1 级材料和 V-2 级材料相当，但它们的电气和机械特性没有必要等同。

材料的可燃性分级定义参见 GB 4943.1—2011 中 1.2.12。

注：对没有外壳、导线等材料的样品，相应材料的阻燃要求不适用。

8.9.2 外壳

电池组的外壳应使用防火防护外壳：

- a) 对于用户可更换型电池组其外壳应是不低于 V-1 级的材料；
- b) 对于非用户更换型电池组其外壳应是不低于 V-2 级的材料。

8.9.3 PCB 板

印制板应是不低于 V-1 级的材料。

8.9.4 导线

导线应能通过附录 G 的试验。

8.9.5 绝缘材料

绝缘材料应是不低于 V-1 级的材料。

9 电池组电安全试验

9.1 概述

对于自身不带保护电路但在其充电器或由其供电的电子产品中带保护电路的电池组,本章不适用。

对于自身带有保护电路的电池组:

- a) 若其保护电路能通过第 10 章的测试,则在进行本章测试时可将其保护电路保留;
- b) 若其保护电路不能通过第 10 章的测试,则在进行本章测试时应将其保护电路移除。

本章中 n 为电池组内电池或电池并联块的串联级数。

注:本章试验时电池组处于正常工作状态,例如对于有加密设置的电池组需处于解密状态。

9.2 过压充电

将电池组按照 4.5.1 规定的试验方法充满电后,继续以最大充电电流(I_{cm})恒流充电至 $n \times 6.0$ V 或者可能承受的最高电压值(两者取较高者),并保持该电压进行恒压充电。

对于移除保护电路或者没有保护电路的电池组充电 1 h,对于保留保护电路的电池组充电至保护电路动作。

电池组应不起火、不爆炸、不漏液。

9.3 过流充电

将电池组按照 4.5.2 规定的试验方法放完电,然后以 1.5 倍的过流充电保护电流($1.5I_{cp}$)进行恒流充电。

对于移除保护电路或者没有保护电路的电池组的充电至充电上限电压 U_{up} ,对于保留保护电路的电池组充电至保护电路动作。

电池组应不起火、不爆炸、不漏液。

9.4 欠压放电

将电池组按照 4.5.1 规定的试验方法充满电后,以其最大放电电流 I_{dm} 恒流放电。

对于移除保护电路或者没有保护电路的电池组放电至($n \times 0.15$)V,对于保留保护电路的电池组放电至保护电路动作。

放电后静置 10 min,并继续按照 4.5.1 规定的试验方法充满电。

电池组应不起火、不爆炸、不漏液。

9.5 过载

将电池组按照 4.5.1 规定的试验方法充满电,然后以 1.5 倍的过流放电保护电流($1.5I_{dp}$)恒流放电。

对于移除保护电路或者没有保护电路的电池组放电至放电截止电压,对于保留保护电路的电池组放电至保护电路动作。

电池组应不起火、不爆炸、不漏液。

9.6 外部短路

将电池组按照 4.5.1 规定的试验方法充满电后,短路电池组的正负极端子,外部短路总电阻为 (80 ± 20) m Ω 。

对于移除保护电路或者没有保护电路的电池组短路 24 h,对于保留保护电路的电池组短路至保护

电路动作。

电池组应不起火、不爆炸、不漏液。

9.7 反向充电

将电池组按照 4.5.1 规定的试验方法充满电,然后以推荐充电电流 I_{cr} 反向充电 90 min。

电池组应不起火、不爆炸、不漏液。

9.8 静电放电

按 GB/T 17626.2 的规定对电池组每个端子或者电路板的输出端子进行 4 kV 接触放电测试 (± 4 kV 各 5 次)和 8 kV 空气放电测试 (± 8 kV 各 5 次),每两次放电测试之间间隔 1 min。

电池组应不起火、不爆炸,如有保护电路其保护功能不应失效。

10 电池组保护电路安全要求

10.1 概述

本章适用于自身带有保护电路的电池组。

本章试验的样品可以是带有保护电路的电池组,也可以是电池组的保护电路:

- a) 当试验样品为电池组时,电池组处于正常工作状态,例如对于有加密设置的电池组需处于解密状态;
- b) 当试验样品为电池组的保护电路时,保护电路处于正常工作状态,例如可以为保护电路外接虚拟电池以使保护电路正常工作。

本章中 n 为电池组内电池或电池并联块的串联级数。

10.2 过压充电保护

将样品按照以下顺序进行 500 次循环测试:

- a) 过压充电;
- b) 保护装置动作后静置 1 min。

过压充电时,充电电流为最大充电电流 (I_{cm}),充电电压为 $(n \times 6.0)$ V 或者可能承受的最高电压值 (两者取最高者)。

每次循环时电池组的过压充电保护电路都应动作。

当样品是电池组时,试验前先按照 4.5.1 规定的试验方法充满电。

10.3 过流充电保护

将样品按照以下顺序进行 500 次循环测试:

- a) 过流充电;
- b) 保护装置动作后静置 1 min。

过流充电时,充电电流为 1.5 倍的过流充电保护电流 ($1.5I_{cp}$),充电电压为充电上限电压 (U_{up})。

每次循环时电池组的过流充电保护电路都应动作。

当样品是电池组时,试验前先按照 4.5.2 规定的试验方法将电池组放完电。并应保证电池组在试验过程中的 500 次循环测试都在恒流充电状态下进行,如果电池组在进行完 500 次循环测试之前结束恒流充电状态,则应将电池按照 4.5.2 规定的试验方法放完电后,继续进行上述循环测试。

10.4 欠压放电保护

将样品按照以下顺序进行 500 次循环测试：

- a) 欠压放电；
- b) 保护装置动作后静置 1 min。

欠压放电时，放电电流为标准放电电流(I_{dr})。

每次循环时电池组的欠压放电保护电路都应动作，最低电压都不应低于 n 倍的电池放电截止电压($n \times U_{do}$)或电池组的放电截止电压中的较小者。

当样品是电池组时，试验前先按照 4.5.2 规定的试验方法将电池组放完电。必要时允许在保护电路动作后在循环中增加短暂充电以重新激活电池。

10.5 过载保护

将样品按照以下顺序进行 500 次循环测试：

- a) 过流放电；
- b) 保护装置动作后静置 1 min。

过流放电时，放电电流为 1.5 倍的过流放电保护电流($1.5I_{dp}$)。

每次循环时电池组的过流放电保护电路都应动作。

当样品是电池组时，试验前先按照 4.5.1 规定的试验方法充满电。并应保证电池组在试验过程中的 500 次循环测试都在未放完电的状态下进行，如果电池组在进行完 500 次循环测试之前已经放完电，则应将电池按照 4.5.1 规定的试验方法充满电后，继续进行上述循环测试。

10.6 短路保护

将样品按照以下顺序进行 500 次循环测试：

- a) 短路电池组的正负极端子或保护电路中的输出端子；
- b) 保护装置动作后静置 1 min。

短路时，外部短路总电阻为 $80 \text{ m}\Omega \pm 20 \text{ m}\Omega$ 。

每次循环时电池组的短路保护电路都应动作。

当样品是电池组时，试验前先按照 4.5.1 规定的试验方法充满电。并应保证电池组在试验过程中的 500 次循环测试都在未放完电的状态下进行，如果电池组在进行完 500 次循环测试之前已经放完电，则应将电池按照 4.5.1 规定的试验方法充满电后，继续进行上述循环测试。

10.7 耐高压

将样品施加如下电压值进行恒压充电 24 h：

- a) 电池组为单级电池串联时，电压为 10 V；
- b) 电池组为多级电池串联时，电压为 28 V。

保护板应仍能动作，并禁止充电。

当样品是电池组时，试验前先按照 4.5.1 规定的试验方法充满电。

11 系统保护电路安全要求

11.1 概述

本章适用于自身不带保护电路但在其充电器或由其供电的电子产品(含其配件)中带有保护电路的电池组或电池。

本章的测试样品为由上述电池或电池组供电的电子产品,除特殊说明外本章测试在电池或电池组取出的状态下进行。

进行 11.2、11.3 测试时可使用电子负载等设备代替电池或电池组,进行 11.4、11.5 测试时可使用恒流恒压源等设备代替电池或电池组。

进行 11.2、11.3 和 11.6 测试时,可外接电子产品的电源或适配器,以保证其能够工作。

11.2 充电电压控制

电子产品在正常工作条件及故障条件下均不应造成对电池或电池组的过压充电。

在电子产品正常工作条件及对其模拟任何元器件的单一故障条件下,分别测量其输出的充电电压的最大值。

充电电压值的最大值不应超过电池或电池组制造商的规定值,如无规定则不应超过其充电上限电压。

11.3 充电电流控制

电子产品在正常工作条件及故障条件下均不应造成对电池或电池组的过流充电。

在电子产品正常工作条件及对其模拟任何元器件的单一故障条件下,分别测量其输出的最大的充电电流。

充电电流的最大值不应超过电池或电池组的最大充电电流(I_{cm})。

11.4 放电电压控制

电子产品在正常工作条件及故障条件下均不应造成对电池或电池组的欠压放电。

在电子产品正常工作条件及对其模拟任何元器件的单一故障条件下,分别测量其放电的最低电压值。

放电电压的最小值不应低于电池或电池组的放电截止电压(U_{do})。

11.5 放电电流控制

电子产品在正常工作条件及故障条件下均不应造成对电池或电池组的过流放电。

在电子产品正常工作条件及对其模拟任何元器件的单一故障条件下,分别测量其对恒流源放电的最大电流值。

放电电流的最大值不应超过电池或电池组的最大放电电流(I_{dm})。

11.6 充放电温度控制

电子产品在非正常工作温度条件下均不应造成对电池或电池组的过温度充放电行为。

在电子产品正常工作条件及对其模拟单一温度故障的条件下,分别监测其充放电行为停止时的温度值。

充放电行为停止时的温度值不应超过电池或电池组所规定的允许的充放电温度范围。对于放电情况,可允许在超出电池或电池组所规定的允许的放电温度范围外以小于 0.1 CA 的电流进行放电。

12 一致性要求

12.1 一般要求

一致性要求仅适用于下列类型的电池或电池组:

- a) 由多节电池串联构成的非用户更换型电池;

- b) 由多个电池并联块串联构成的非用户更换型电池；
- c) 由多节电池串联构成的电池组；
- d) 由多个电池并联块串联构成电池组。

对于构成上述电池或电池组每一节电池或电池并联块,应具有足够的一致性。
应满足 12.2 的试验要求。

12.2 试验要求

试验要求正在考虑中。

附 录 A
(资料性附录)
质量控制过程要求示例

A.1 质量体系的要求

应保持与 GB/T 19000/ISO 9000 最新版要求的内容保持一致的质量体系。

A.2 工序能力和工序管理的要求

A.2.1~A.2.7 显示了在执行时可以推荐的顺序。

A.2.1 明确有关安全性的重要变数

制造者和供应者应将有关产品及工序产品安全的变数作为安全性的重要变数加以明确,并形成文件。

A.2.2 明确重要的测量工序

制造者和供应者应明确在安全性重要变数的评价中使用的重要测量工序,并形成文件。

A.2.3 重要测量工序能力的确认

制造者和供应者针对重要测量工序,应通过连续数据测量重复性和再现性分析及属性分析等测量系统分析,对测量工序能力进行评价并形成文件。

在运用测量系统分析时,制造者和供应者应确保使用的测量设备符合要求的精度,并经过严格的校验和处理,同时,应通过测量系统分析的结果,确保对重要测量工序实施充分的测量。

A.2.4 工序稳定性的确认

制造者和供应者应对有关安全性的重要工序的稳定性实施评价。工序稳定性评价的目的,是消除工序输出中基于统计学观点的、可预见的特殊原因的变动。

具有代表性的工序稳定性评价方法,是工业领域采用的使用统计型管理检验的管理图,对工序实施的监测和分析。

A.2.5 工序能力的确认

工序稳定性达成时,制造者和供应者应对所有关于安全性的重要工序实施工序能力评价。

典型的方法是通过工序能力分析进行评价,采用统计学上足够大的样品数量(通常使用 50 个样品以上),并根据产品过程的精密程度、产品满足规格的能力、产品满足规格的能力最大值、产品满足规格的能力最小值以及关键路径法等工序能力矩阵的评价结果进行确认。

此时,除了工序稳定性及样品数量以外,还应注意数据的潜在分布形态及评价方法。此外,制造者和供应者还应证明有关安全性的重要工序在产品制造中具有充分的能力。

A.2.6 工序监测与管理失控时的应对

制造者和供应者在保持有关安全性的重要工序的稳定性及发生控制失效时,为了向责任人进行报

告,应实施适当的工序管理。

发生控制失效时,制造者和供应者应制作文件,并确保调查及调查结果形成文件。

控制失效应对不仅适用于某种不良事态,还适用于工序有可能发生变化时,无论是好事还是坏事,都应对这一变化展开调查。

经常发生的情况是,在向非恒定低不良率的好的方向的变化中,不是制造工序的变化而是工序管理的测量方法造成的问题,从而导致判断失误。对此应给予充分的注意。

A.2.7 工序改进活动

制造者和供应者应通过设计,为期待的市场性能带来有利的影响,并为进一步提高工序能力,使有关安全性的重要工序的改进方针形成文件,并予以执行。

附录 B
(资料性附录)
设计和制造工艺

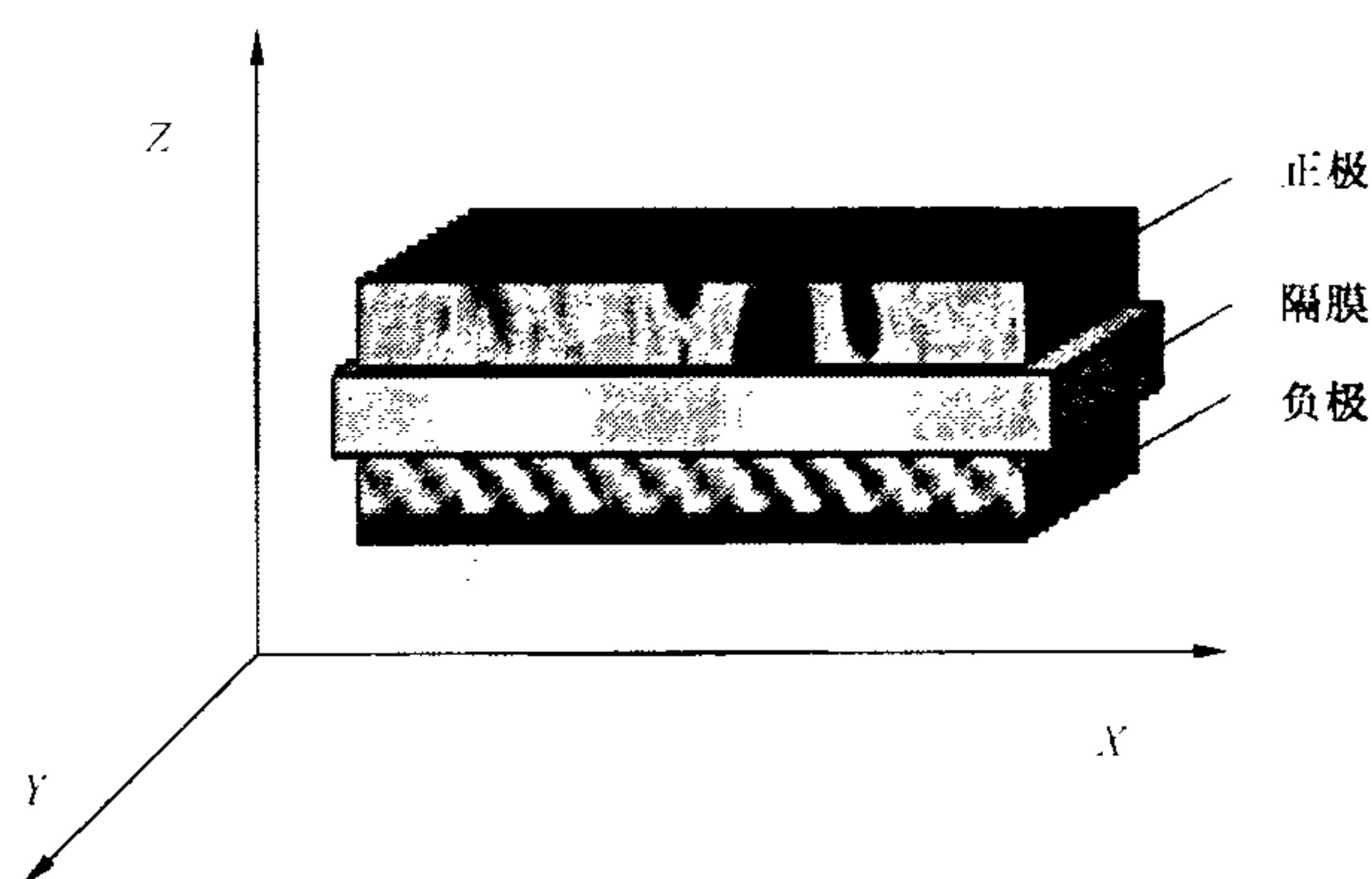
B.1 电池设计和制造工艺

B.1.1 电池设计过程

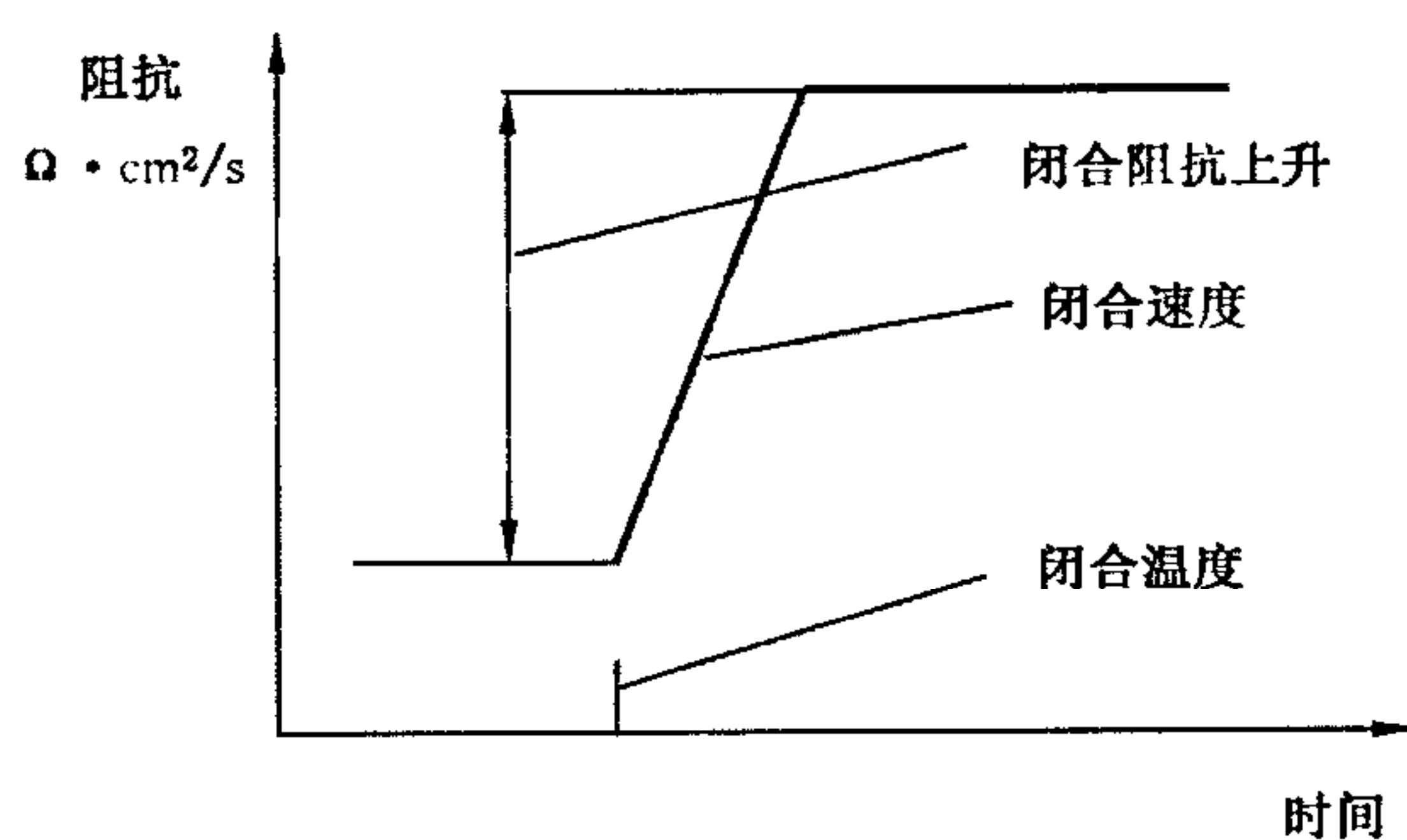
B.1.1.1 材料要求

B.1.1.1.1 隔膜材料的挑选及其特性

隔膜材料对电池安全性有着非常重要的作用。它通过隔离正负极材料起到防止电池内部短路的功能,并为电池内部的离子传导提供通道,如图 B.1 a)所示。当电池温度升高到一定程度时,隔膜材料的微孔会自动闭合阻断离子传导通道,如图 B.1 b)所示。



a) 正负极间隔膜材料示意图



b) 隔膜材料临界状态下闭合阻抗上升速度的示意图

图 B.1 隔膜材料特性

a) 稳定性

所选隔膜材料应具有足够的化学稳定性、电化学稳定性、热稳定性和机械稳定性来满足下面 b)、c)、d)及 e)的要求。

b) 闭合性

当电池温度升高到闭合温度以上时,隔膜材料的微孔应自动闭合阻断离子传导通道,而表现出具有迅速增加电池内部阻抗的功能。

c) 绝缘性

隔膜材料应具有足够的电子导电的绝缘性能。

d) 强度和物理完整性

在电池设计时,隔膜强度的选择应通过实验验证。隔膜经受正常生产过程后,应具有足够的强度和物理完整性,以保证电池的安全性能。

e) 收缩量

在设计隔膜的长度和宽度时,应考虑隔膜的收缩性。为满足电池的安全要求,设计时应保证隔膜完全覆盖电极。在室温时,隔膜应分别宽于正极和负极,宽出程度应至少为过程公差加 0.1 mm,除非能证明宽出程度小于过程公差加 0.1 mm 可以保证电池的安全性能。

B.1.1.1.2 绝缘材料

电池内部除隔膜之外的绝缘材料,如绝缘胶粘带、隔圈等,在-40 °C~130 °C 范围内应具有较好的化学、电学、机械和热稳定性。

B.1.1.1.3 材料规格

制造商应建立原材料的分析方法,控制其杂质含量在规定的限值之下。制造商应制定原材料基本理化指标的检验标准并进行检验,以控制其一致性。

B.1.1.2 结构设计

B.1.1.2.1 电池结构示意图

常见的锂离子电池结构如图 B.2 所示。

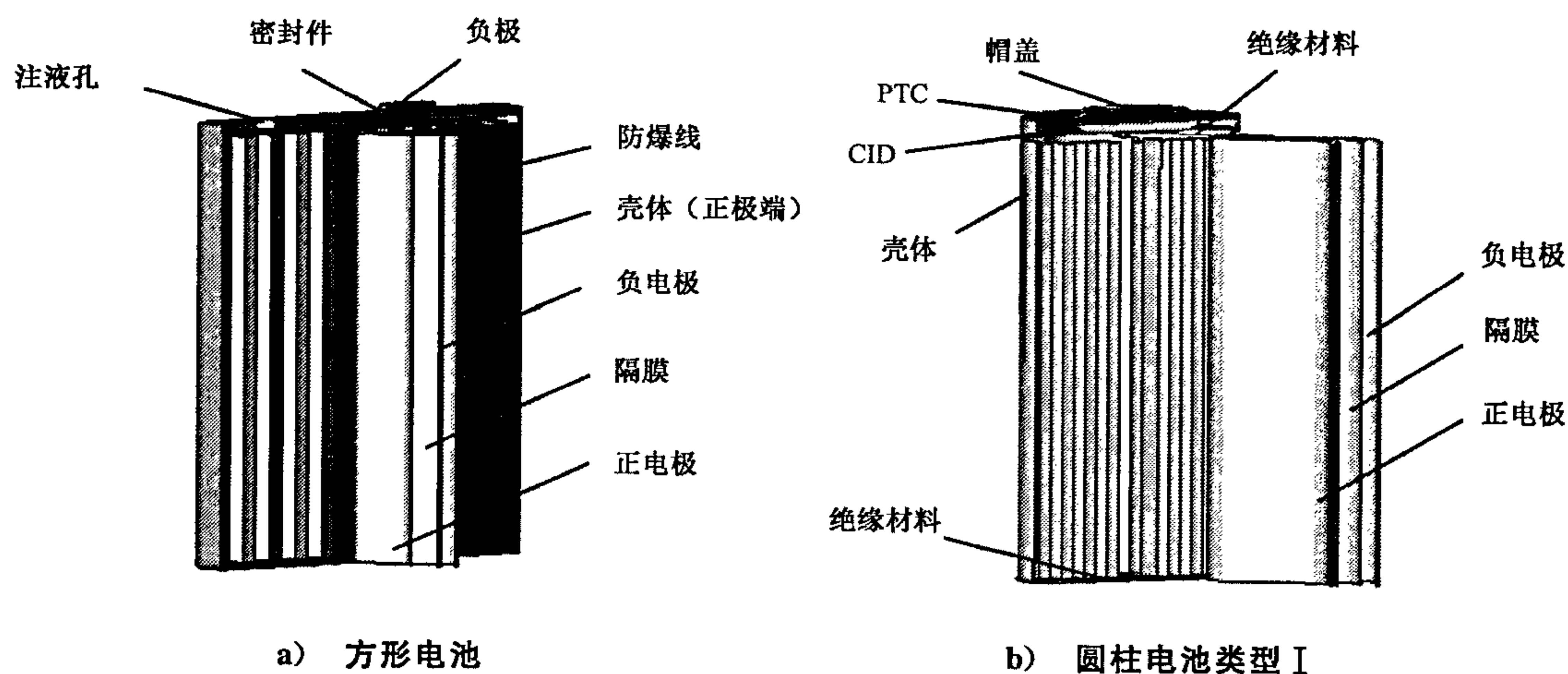


图 B.2 锂离子电池结构实例

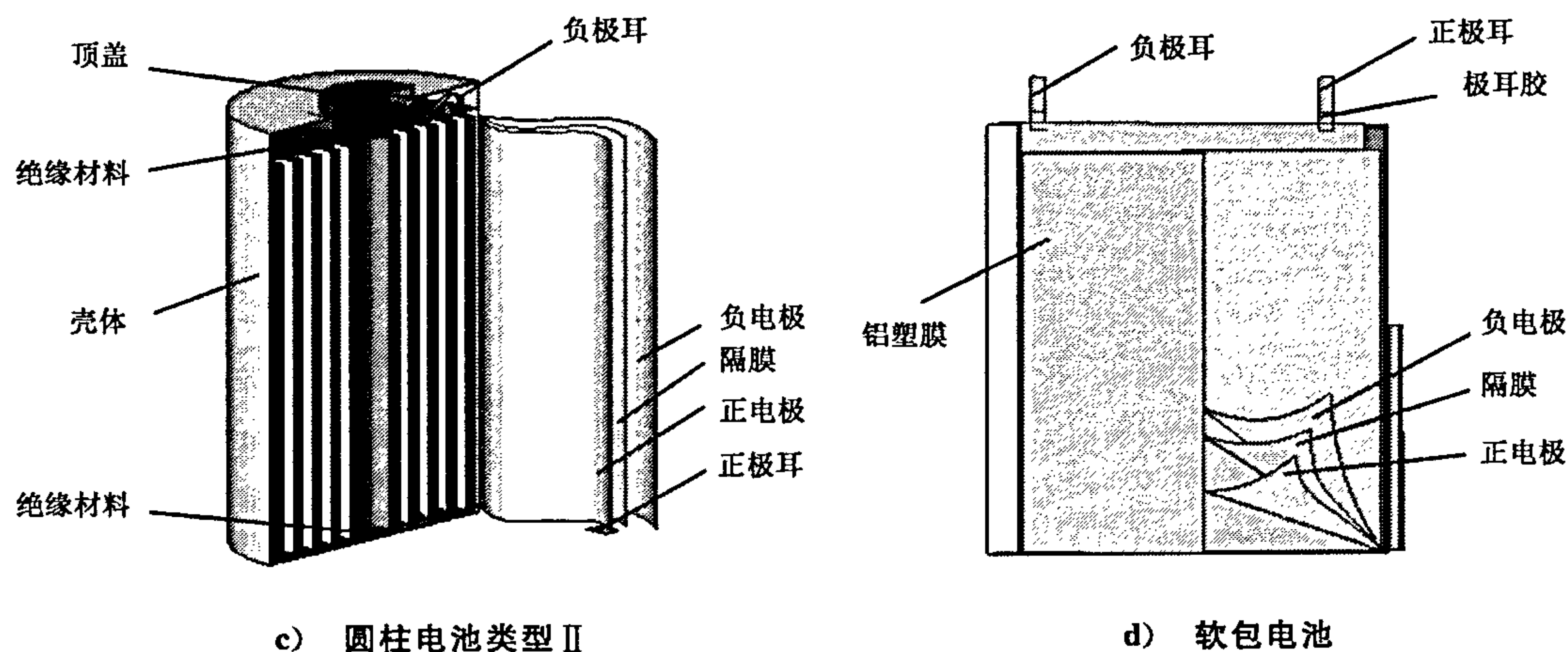


图 B.2 (续)

B.1.1.2.2 电极容量平衡和电极尺寸

负极的充电容量应高于正极的充电容量,负极的可逆容量应高于正极的可逆容量。负极的有效面积应完全覆盖住正极的有效面积。

B.1.1.2.3 极耳的设计要求

极耳的设计要求如下:

a) 极耳位置

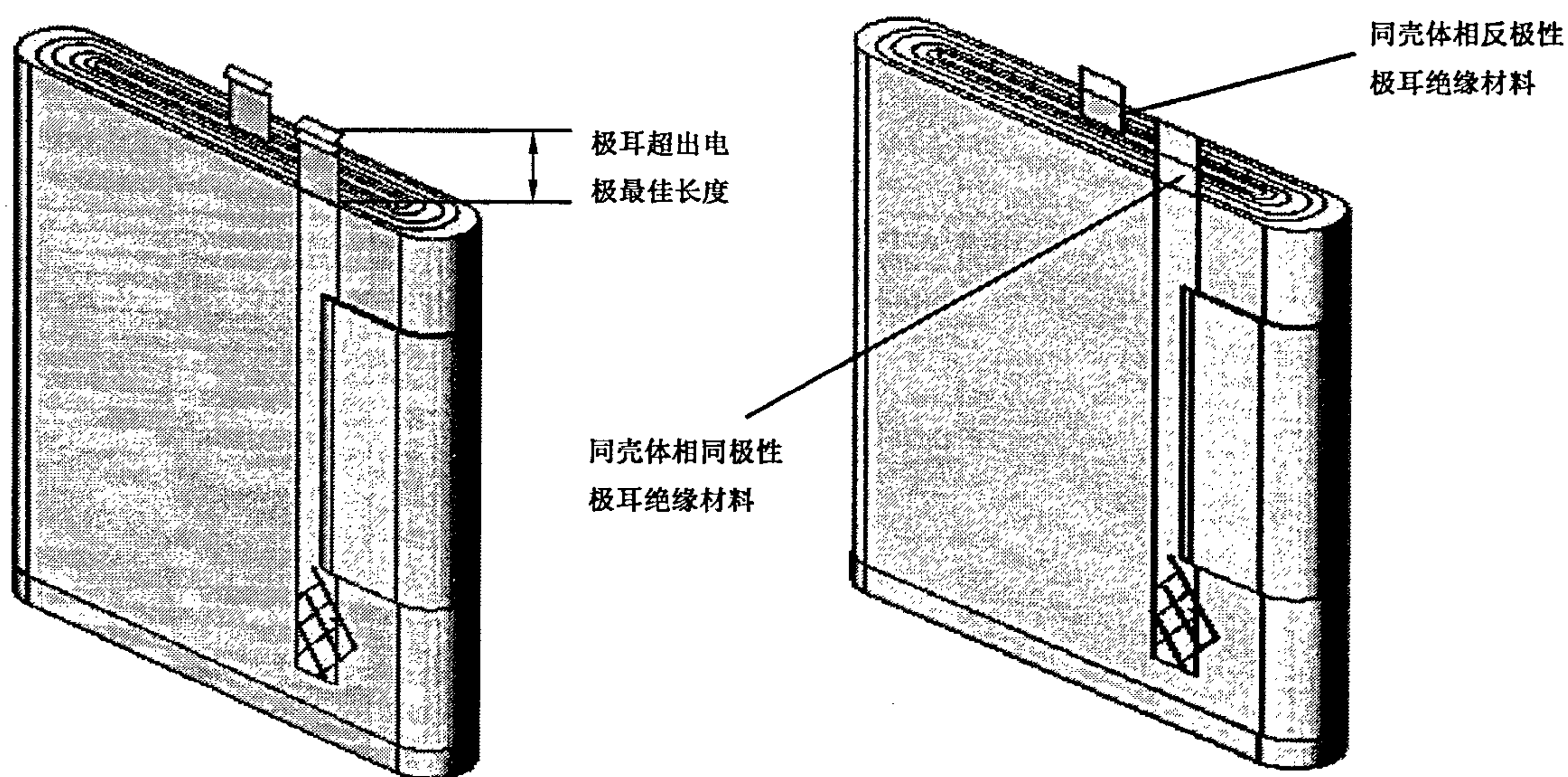
正负极极耳的放置应避免短路。

b) 极耳外露

应规定一个最佳的电极顶部和底部的极耳外露长度,并控制到规定的公差范围内,如图 B.3a) 所示。

c) 极耳绝缘材料的应用

如果极耳与电池壳体极性相反,应该在极耳和壳体之间进行绝缘,如图 B.3b) 所示。当极耳同相反极性的电极或相同极性的壳体之间只有一层隔膜材料隔离时,建议使用附加的绝缘材料来增加绝缘性(如隔膜材料、绝缘胶粘带等)。绝缘材料应对电池中的正负极极片不产生破坏作用。



a) 电极设计中极耳最佳长度示意图

b) 电极中极耳绝缘材料放置示意图

图 B.3 电极中极耳布局

B.1.1.2.4 电池泄压装置

除非能证明不设置泄压装置可以保证电池的安全性能,否则电池应设计必要的泄压装置。

注:泄压装置包括电流断开装置(CID)、贴箔、开刃、裂缝或划线等。

B.1.2 电池制造工艺控制

B.1.2.1 一般要求

制造商应对生产环境中影响电池安全性能工序的温度、湿度进行控制和记录,应采取有效的方法控制生产环境中影响电池安全性能的杂质。

B.1.2.2 极片加工

B.1.2.2.1 毛刺检测与控制

在极片加工过程中,制造商应采取有效的方法对毛刺进行检测,并预防和控制毛刺的产生。

B.1.2.2.2 防止极片损伤

制造商应采取有效的方法防止和消除极片起皱、撕裂、变形和划伤。

B.1.2.2.3 活性材料涂敷的一致性

活性材料涂敷层的面密度、厚度应控制在规定的公差范围内。

B.1.2.3 卷绕控制

本条内容仅适用于卷绕式电池。

卷绕期间应避免卷绕过紧、极片损害(翘曲、弯曲等)等情况产生。

B.1.2.4 短路检测

制造商应有检测内部短路电池的方法,如耐压测试(HI-POT)等。

B.1.2.5 装配控制

制造商应通过电池设计和操作保证极片正确排列且排列整齐。

B.2 电池组设计和制造工艺

B.2.1 电池组设计过程

B.2.1.1 材料阻燃要求

电池组所用的印制电路板(PCB)、外壳、导线和绝缘材料等应满足 8.9 的要求。

B.2.1.2 绝缘材料要求

电池组所用的起绝缘作用的材料(如绝缘胶带等)应具有足够的绝缘性能,并在 $-40\text{ }^{\circ}\text{C}\sim 130\text{ }^{\circ}\text{C}$ 范围内应具有较好的化学、电化学、机械和热稳定性。

B.2.1.3 过热断路装置要求

电池组所选用的过热断路装置(如热熔断体、正温度系数热敏电阻器等)应满足自身的标准,且与电池组的额定参数相匹配。如热熔断体应满足 GB 9816 的要求。

B.2.1.4 内部配线

具有内部配线的电池组其内部配线及其绝缘特性应足以承受最高的预期电流、电压和温度。内部配线的位置应有足够的空间,电流通路应保持在两极之间。内部连接的机械完整性应足以适应可合理预见的误使用条件。内部导线或导体规格应满足表 B.1 的要求。

表 B.1 导线或导体规格

预期最大电流 I_m A	导线或导体的最小横截面积 mm^2
$I_m \leq 0.2$	箔线
$0.2 < I_m \leq 3$	0.5
$3 < I_m \leq 10$	0.75
$10 < I_m \leq 16$	1.0
$16 < I_m \leq 25$	2.5
$25 < I_m \leq 32$	4
$32 < I_m \leq 40$	6
$40 < I_m \leq 63$	10

B.2.1.5 电池的匹配要求

对于由多节电池或电池并联块组成的电池组,其电池应来自同一供应商的同一批次产品。

B.2.2 电池组封装过程

B.2.2.1 电池的筛选

对于由多节电池通过串联或并联组成的电池组,在封装前应先按照开路电压、交流内阻和容量对电池进行筛选、分级和配对。

- a) 各电池的开路电压应具有较好的一致性。
- b) 各电池的交流内阻应具有较好的一致性。

在 $23\text{ }^{\circ}\text{C}\pm 2\text{ }^{\circ}\text{C}$ 的环境温度下,对电池施加频率为 $1.0\text{ kHz}\pm 0.1\text{ kHz}$ 的交流电,交流电压峰值应低于 20 mV 。测量 $1\text{ s}\sim 5\text{ s}$ 内的电压有效值 U_a 和电流有效值 I_a ,交流内阻阻值 R_{ac} 为:

$$R_{ac}=U_a/I_a$$

- c) 通过检查电池供应商的数据来保证电池容量的一致性。
必要时需对每一个电池按照 4.7.3 规定的测试方法进行容量测试。各电池容量的最大值和最小值之差(ΔC)应满足相应的要求。
- d) 各电池应具有较好的老化一致性。
必要时进行抽样并按照电池制造商规定的充放电方法进行 500 次老化循环,老化后各电池的交流内阻、容量仍应具有较好的一致性。

B.2.2.2 点焊

每个电池的极端的焊点应具有足够的可靠性。
厂商应制定相应的控制管理方法和程序。

B.2.2.3 锡焊

线缆的焊接不应出现断丝,焊点足够大以保证大电流的通过。
对于受热易损坏的器件如熔断体等的焊接在焊接时应采取防护措施。

B.2.2.4 绝缘保护

对需要进行绝缘的部位进行绝缘保护,如粘贴绝缘胶带、点绝缘胶等,并保证绝缘有效。

B.2.2.5 保护板功能的确认

如使用保护板,每块保护板需进行安全保护功能(包括过压充电、欠压放电、过流充电、过流放电等)的确认测试。

B.2.2.6 热电偶的固定

如电池组中使用热电偶进行温度测量,则热电偶的固定需紧贴电池表面能测量到最高温度的位置,并保证足够的强度。

附录 C
(规范性附录)
试验顺序

C.1 电池安全型式试验顺序

对电池进行第 6 章、第 7 章型式试验顺序见图 C.1。

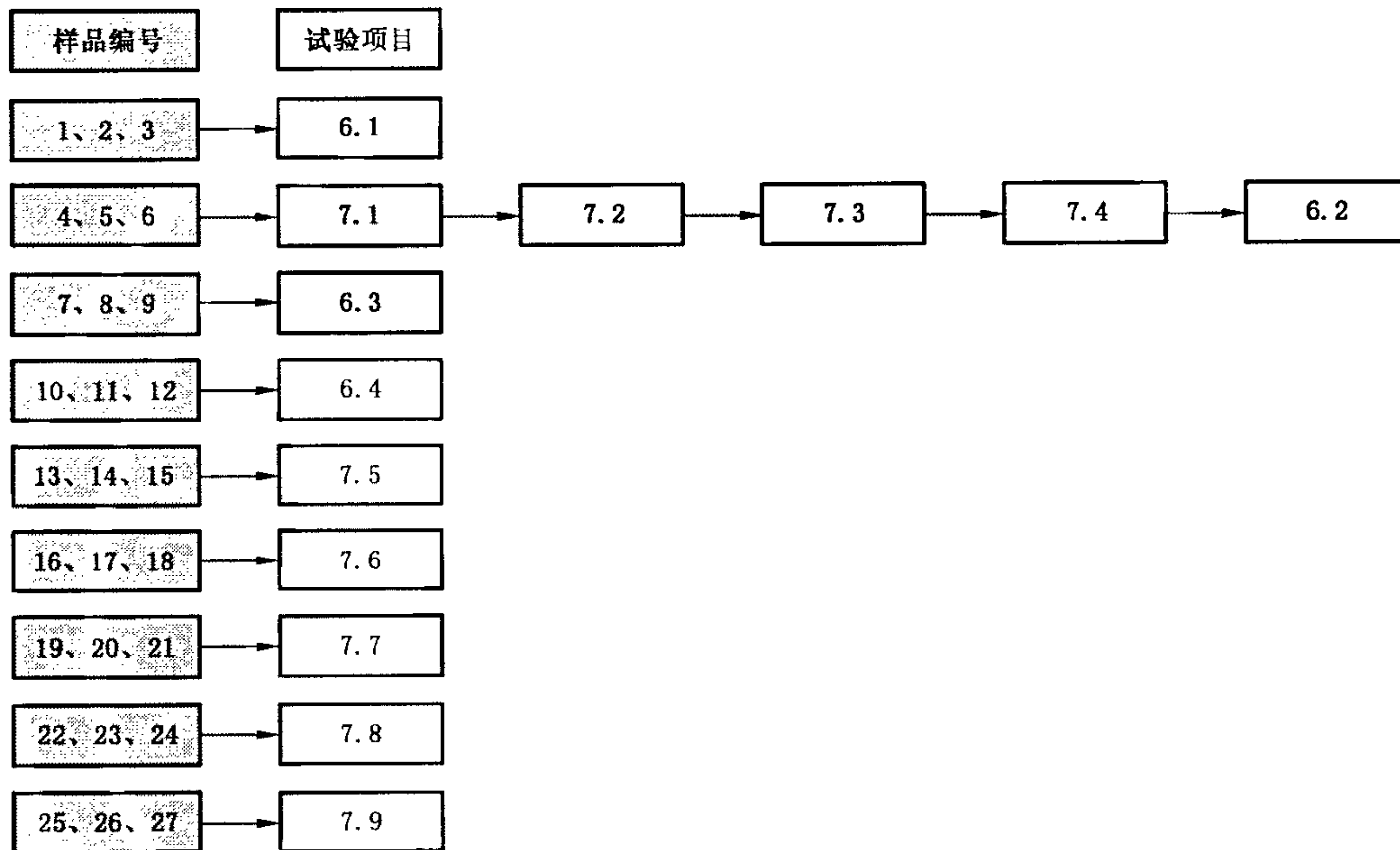


图 C.1 电池安全型式试验顺序

对于 11.1 适用条件的电池,还应满足第 11 章的要求。进行第 11 章试验时,可按任意试验顺序进行。

C.2 电池组安全型式试验顺序

C.2.1 电池组环境安全试验顺序

对电池组进行第 8 章型式试验顺序见图 C.2。

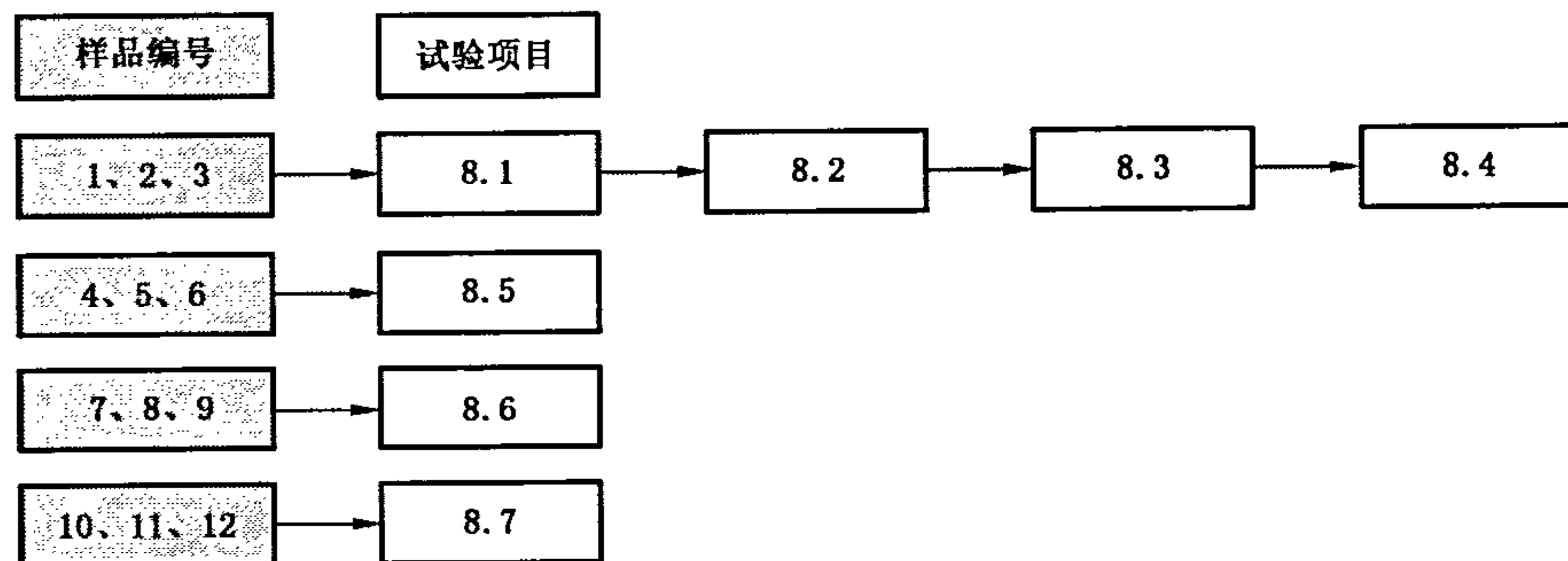


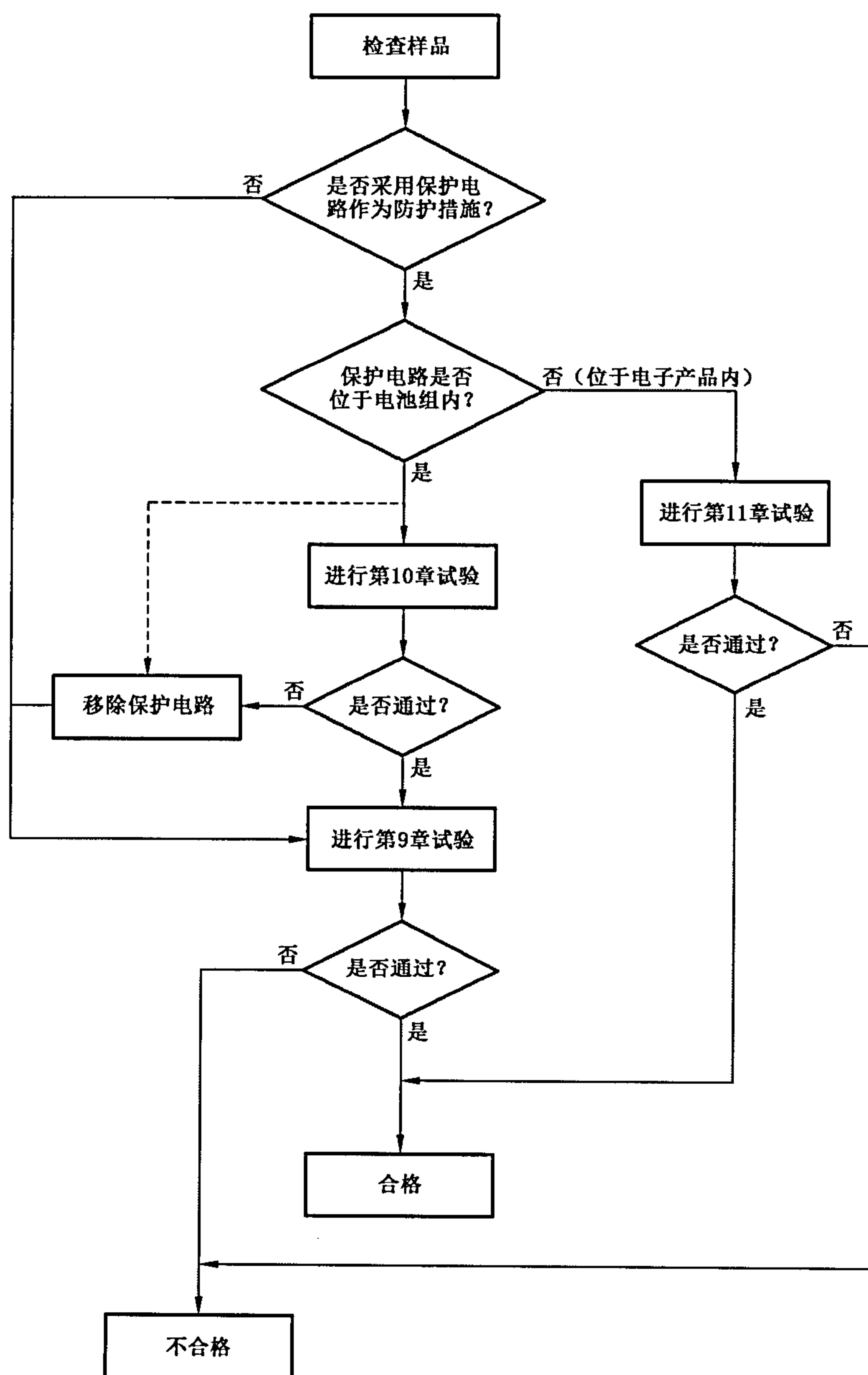
图 C.2 电池组环境安全试验顺序

若有必要进行 8.8 试验时应使用 3 个新样品。

对于非用户更换型电池/电池组及其电子产品组成的整体样品进行第 8 章试验时的试验顺序同电池组的试验顺序。

C.2.2 电池组电安全试验顺序

对电池组进行第 9 章、第 10 章、第 11 章的型式试验顺序见图 C.3。



注：图中实线为默认试验顺序，制造商可以声明使用虚线表示的可选试验顺序。

图 C.3 电池组电安全试验顺序

对符合适用条件的电池组进行第 11 章试验时，可按任意试验顺序进行。

附录 D
(资料性附录)

钴酸锂-石墨体系电池的工作范围示例

钴酸锂-石墨体系电池的工作范围示例如图 D.1 所示。

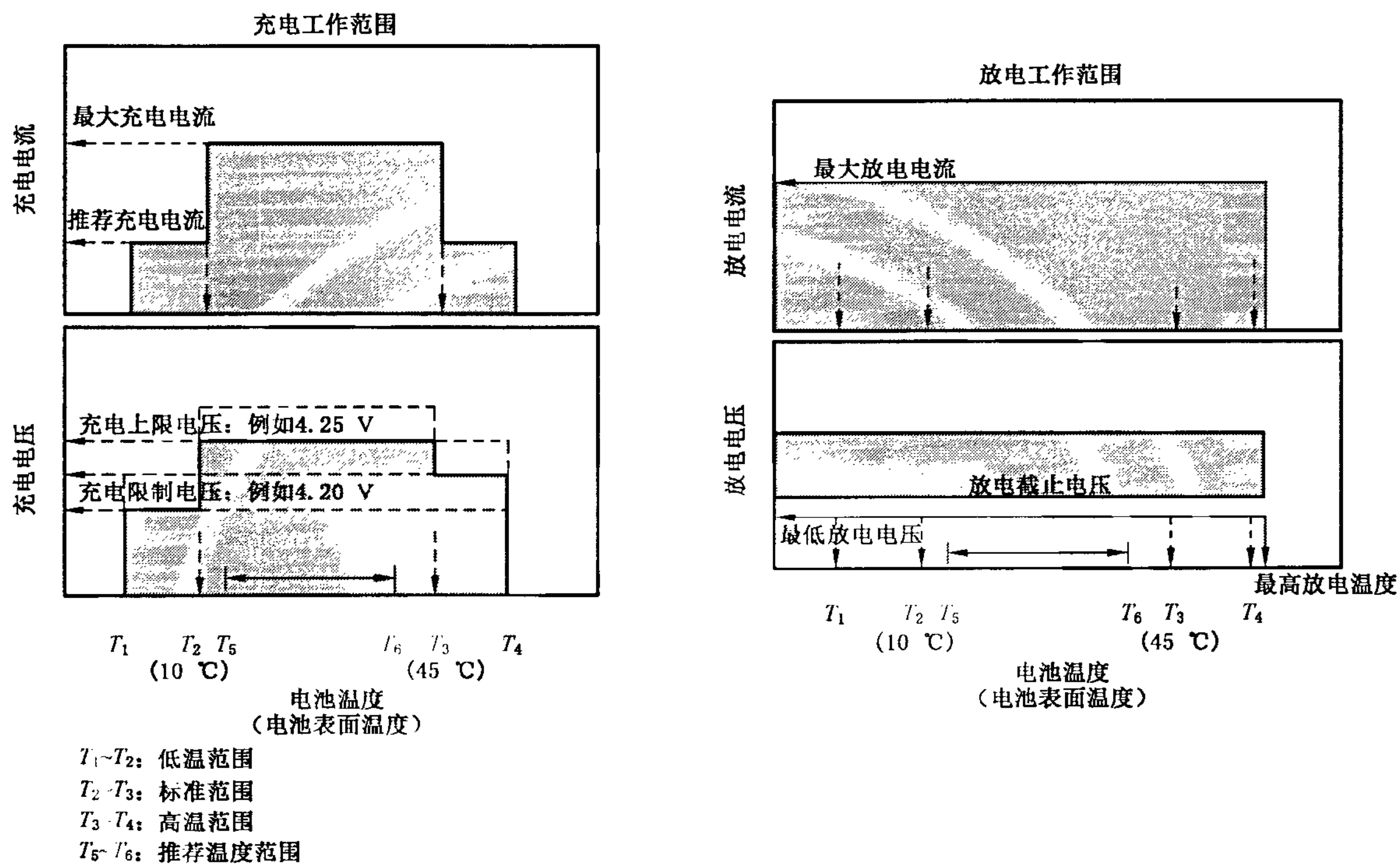
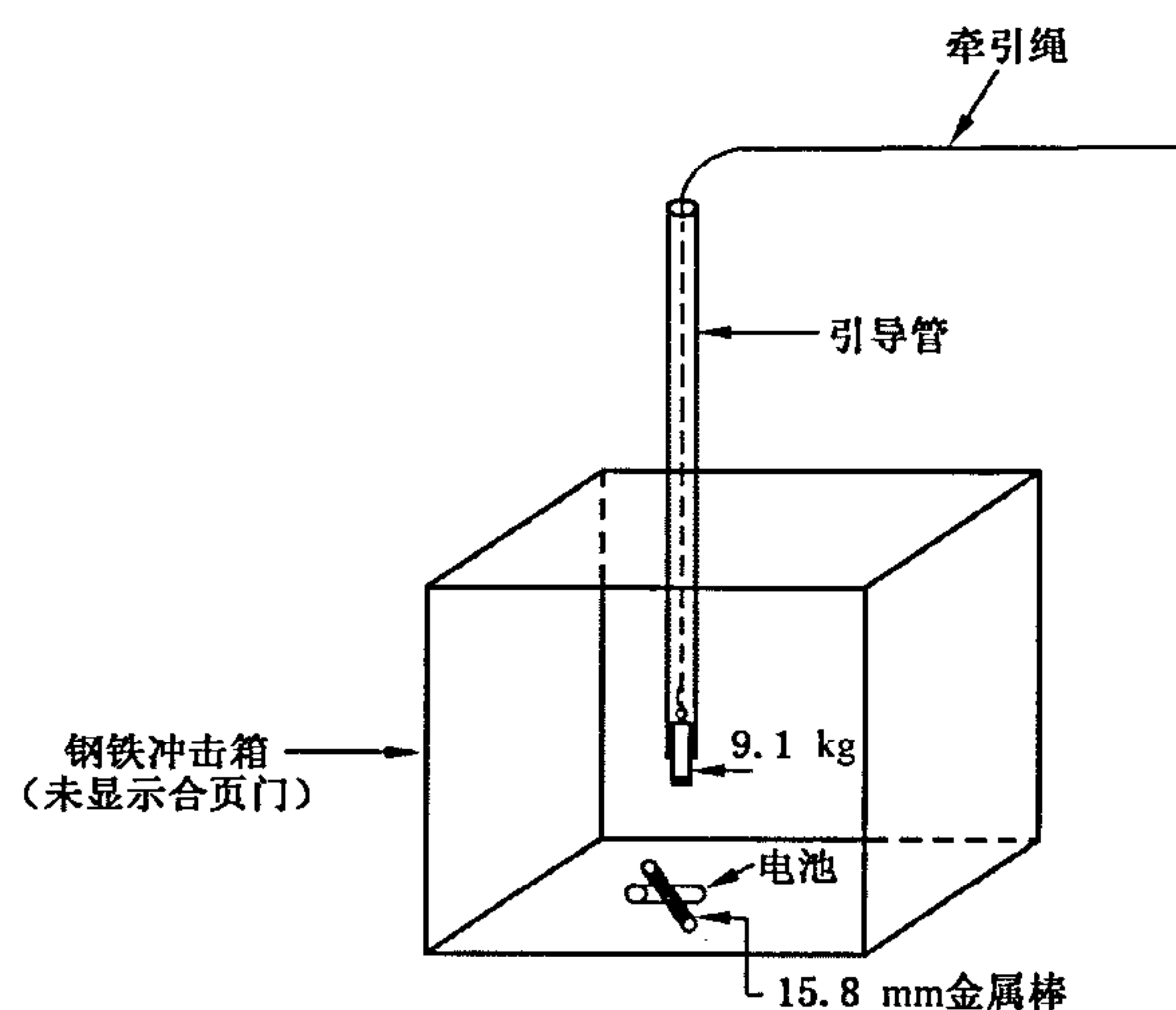


图 D.1 钴酸锂-石墨体系电池的工作范围

附录 E
(规范性附录)
测试设备和测量仪器

E.1 重物冲击试验工装

重物冲击试验(见 7.7)的试验工装示意图见图 E.1。



注：只要能够达到相同的效果也可以使用其他机构，如使用引导杆代替引导管等。

图 E.1 重物冲击试验工装示意图

E.2 燃烧喷射试验工装

燃烧喷射试验(见 7.9)的试验工装示意图见图 E.2。

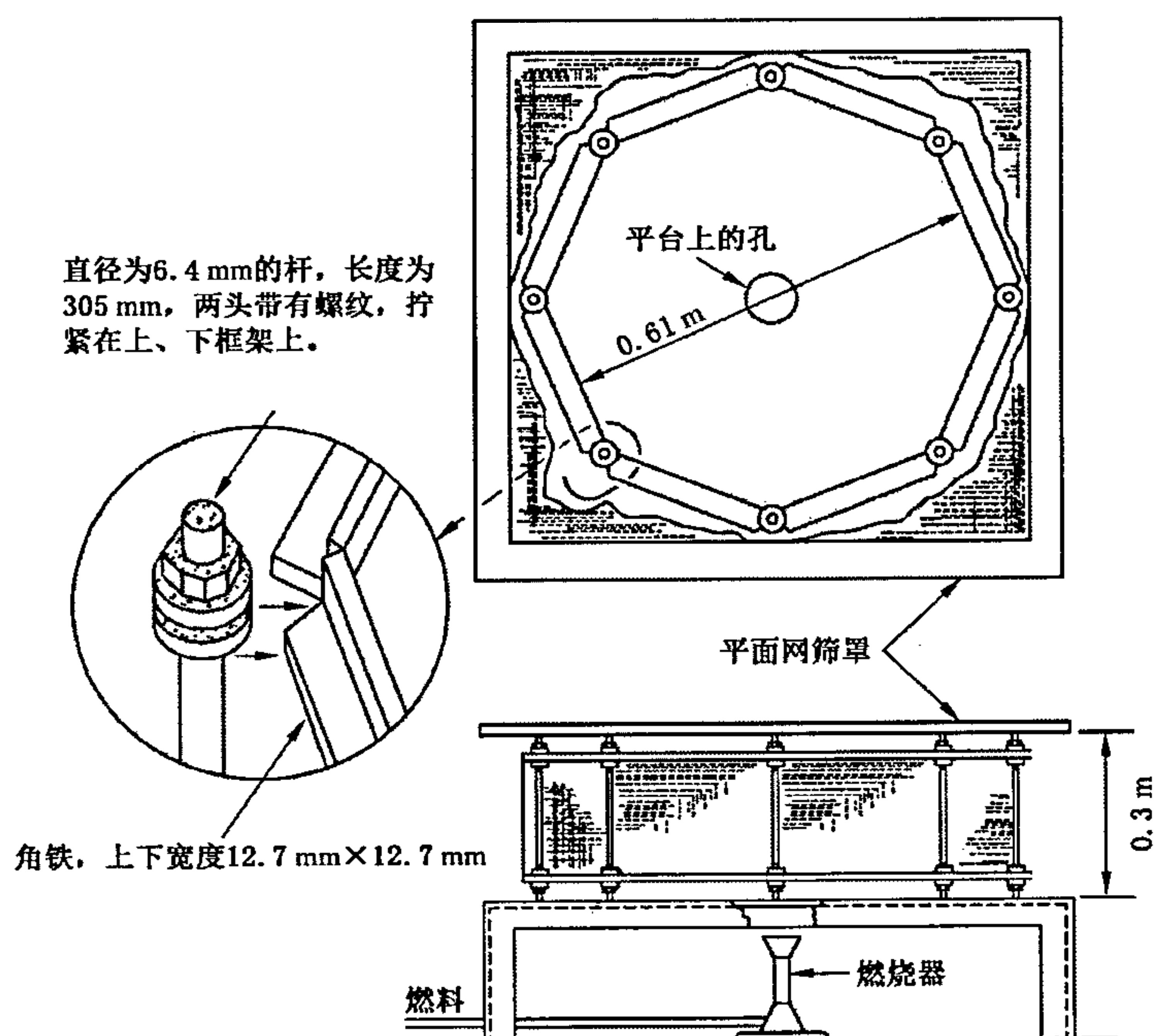


图 E.2 燃烧试验工装

在试验平台上钻一直径为 (100 ± 2) mm 的圆孔,并在圆孔上放置一钢丝网,钢丝网的规格为金属丝直径 0.45 mm,目数 20(如符合 GB/T 6005—2008 中 R20 系列的网孔基本尺寸为 $800 \mu\text{m}$ 、金属丝直径为 $450 \mu\text{m}$ 的金属丝编织网要求的钢丝网,或者符合 GB/T 5330—2003 中 R10 和 20 系列的网孔基本尺寸为 0.800 mm 、金属丝直径为 0.450 的金属丝编织网要求的钢丝网)。

钢丝网放置距离火焰上方约 38 mm 处。

并在样品周围罩上一八边形的铝丝网,铝丝网的规格为:互相平行的两边距离为 (610 ± 10) mm,高度为 (305 ± 5) mm。铝丝网的规格为金属丝直径 0.25 mm,目数 16~18(如符合 GB/T 5330—2003 中 R20 系列的网孔基本尺寸为 1.12 mm 、金属丝直径为 0.250 mm 的金属丝编织网要求的铝丝网)。

E.3 洗涤试验装置

洗涤试验(见附录 F)的试验装置示意图见图 E.3。

单位为毫米

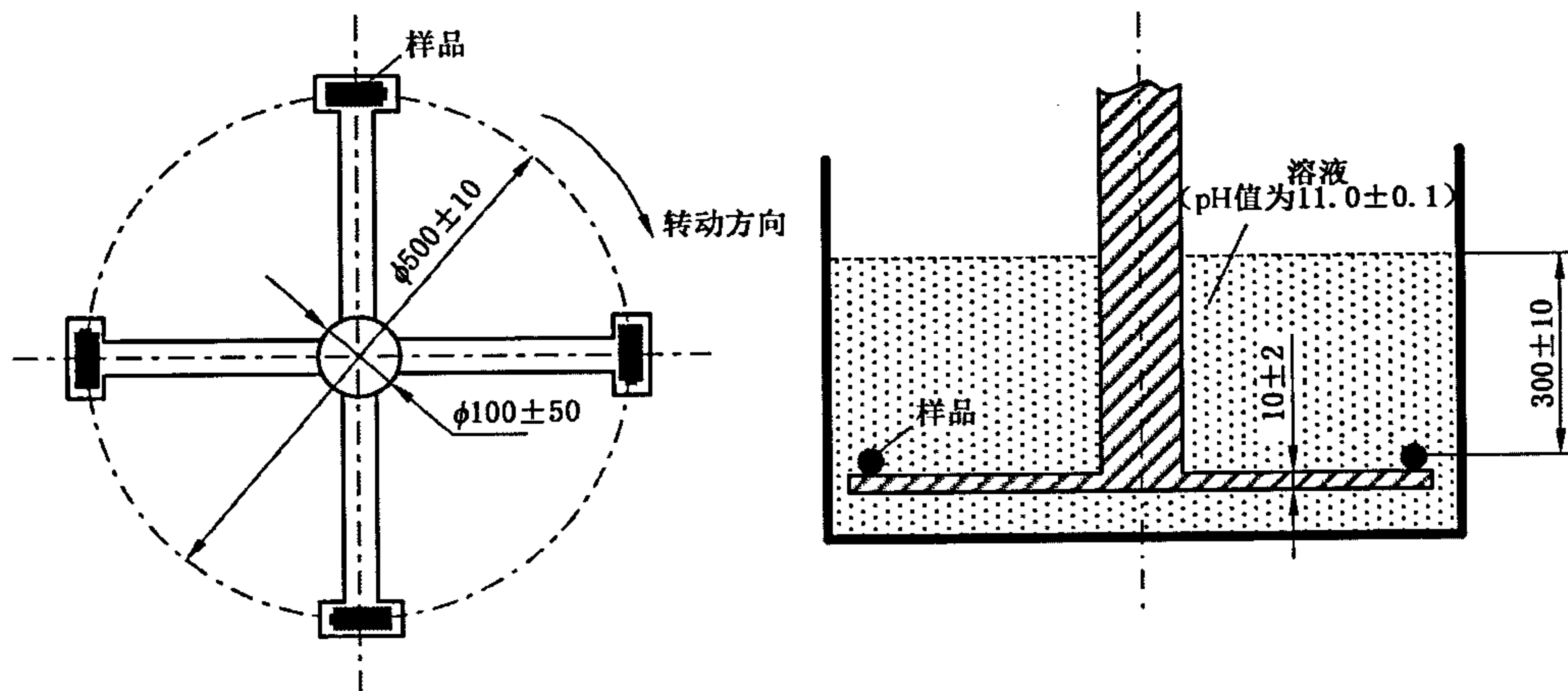


图 E.3 洗涤试验装置

附录 F
(规范性附录)
洗涤试验

本试验适用于:

- 手持式电子产品用锂离子电池组;
- 可置于口袋中携带或使用的便携式电子产品用的锂离子电池组;
- 其他便携式电子产品用可置于口袋中携带的电池组;
- 安装非用户更换型电池/电池组的手持式电子产品。

将样品按照 4.5.1 规定的试验方法充满电后进行本试验。试验装置见 E.3。试验按照以下步骤进行:

- a) 配液:配置 pH 值为 11.0 ± 0.1 的溶液(可使用质量分数为 0.004% 的 NaOH 溶液),并将溶液加热至 $(45 \pm 2)^\circ\text{C}$;
- b) 浸泡:将样品固定在转动装置上(见 E.3),然后将样品放置在溶液中(电池中心距液面高度为 $300 \text{ mm} \pm 10 \text{ mm}$)浸泡 0.5 h,试验过程中保持溶液的温度为 $(45 \pm 2)^\circ\text{C}$;
- c) 搅拌:将样品固定于转动装置上在溶液中转动 0.5 h,转速为 60 r/min;
- d) 脱水:移除溶液,转动 10 min,转速为 800 r/min;
- e) 烘干:将样品放置在高温箱中加热 0.5 h,加热温度为 $(45 \pm 2)^\circ\text{C}$;
- f) 若样品还能继续充放电,则按照 4.5 规定的充放电方法继续进行一次放电充电循环后结束试验;若样品不能继续充放电,则结束试验。

样品应不起火、不爆炸。

附 录 G
(规范性附录)
导线阻燃性试验方法

导线的绝缘不得有助于火焰的蔓延。

按 GB/T 5169.5—2008 的规定来检验导线是否合格。

就本标准而言,采用 GB/T 5169.5—2008 的内容并作如下修改:

第 7 章 严酷等级

施加试验火焰的时间如下:

——第一个样品:10 s;

——第二个样品:60 s;

——第三个样品:120 s。

第 9 章 试验程序

——9.2 增加下列内容:

支撑起燃烧器,使其轴线与垂直方向成 45°。导线与垂直方向也保持 45°,而其轴线所在垂直平面与燃烧器所在垂直平面成正交。

——9.3 用下列内容代替:

试验在 3 个样品上进行。

第 10 章 观察和测量

第二段用下列内容代替:

燃烧持续时间是指从试验火焰移开瞬间一直到任何火焰熄灭时的间隔时间。

第 11 章 试验结果的评定

现行条文用下列内容代替:

试验期间,绝缘材料的任何燃烧应当稳定且无明显的蔓延。在试验火焰移开后,任何火焰应当在 30 s 内自行熄灭。

参 考 文 献

- [1] GB/T 5169.16—2008 电工电子产品着火危险试验 第16部分:试验火焰 50 W水平与垂直火焰试验方法
- [2] GB/T 5169.22—2008 电工电子产品着火危险试验 第22部分:试验火焰 50 W火焰装置和确认试验方法
- [3] GB 9816—2008 热熔断体的要求和应用导则
- [4] GB/T 11020—2005 固体非金属材料暴露在火焰源时的燃烧性试验方法清单
- [5] GB 21966—2008 锂原电池和蓄电池在运输中的安全要求
- [6] GB/T 28163—2011 含碱性或其他非酸性电解质的蓄电池和蓄电池组 便携式密封蓄电池和蓄电池组的机械测试
- [7] GB/T 28164—2011 含碱性或其他非酸性电解质的蓄电池和蓄电池组 便携式密封蓄电池和蓄电池组的安全性要求
- [8] GB/T 30426—2013 含碱性或其他非酸性电解质的蓄电池和蓄电池组 便携式锂蓄电池和蓄电池组
- [9] UN 38.3(第5版) 关于危险货物运输的建议书 试验和标准手册 第38.3节 金属锂电池和锂离子电池组
- [10] UL 1642:2007 锂电池
-

