

中华人民共和国国家标准

GB/T 5018—2008
代替 GB/T 5018—1985

润滑脂防腐蚀性试验法

Standard test method for determining corrosion preventive
properties of lubricating greases

2008-02-13 发布

2008-09-01 实施

中华人民共和国国家质量监督检验检疫总局
中国国家标准化管理委员会 发布



前 言

本标准修改采用美国材料与试验协会标准 ASTM D1743-05a《润滑脂防腐蚀性试验法》。

本标准根据 ASTM D1743-05a 重新起草。

为了适合我国国情,本标准在采用 ASTM D1743-05a 时进行了修改。本标准与 ASTM D1743-05a 主要差异如下:

- 引用标准采用我国现行国家标准和石化行业标准。
- 电机转速增加了 1 450 r/min±50 r/min 的可选转速。
- 图中涉及到的英制单位换算为国际单位制单位。
- 删除了关键词章。

本标准代替 GB/T 5018—1985《润滑脂防腐蚀性试验法》,GB/T 5018—1985 是参照 ASTM D1743:1973(81)制定的。

本标准与 GB/T 5018—1985 相比主要变化如下:

- 试验步骤按 ASTM D1743-05a 进行了修改。
- 试验用轴承由 7604 型轴承或梯姆肯轴承(锥体 No. 09074、外圈 No. 09169)改为型号为 LM11949 轴承锥体和 LM11910 轴承外圈的轴承。
- 试验结果评定按 ASTM D1743-05a 进行了修改。
- 精密度按 ASTM D1743-05a 进行了修改。
- 本标准将 GB/T 5018—1985 的附录 A 改为附录 A(资料性附录)“版本说明”,并增加了附录 B(资料性附录)“可替代的防腐蚀性试验法”。

本标准的附录 A 和附录 B 均为资料性附录。

本标准由中国石油化工集团公司提出。

本标准由中国石油化工股份有限公司石油化工科学研究院归口。

本标准起草单位:中国石油化工股份有限公司石油化工科学研究院。

本标准主要起草人:刘中其、姚智勤。

本标准所代替标准的历次版本发布情况为:

- GB/T 5018—1985。

润滑脂防腐蚀性试验法

1 范围

本标准规定了在潮湿条件下用涂有润滑脂的锥形滚柱轴承来测定润滑脂的防腐蚀性性能。本标准是根据能表示实验室评价结果与用润滑脂润滑的飞机轮轴承实际使用结果的对应关系的 CRC 技术文件 L41 制定的。

注：美国科学研究协作委员会(CRC)技术文件 L41-957 研究了在游离水存在的条件下润滑脂防腐蚀性性能的试验方法。CRC 的地址为 219 Perimeter Center Parkway, Atlanta, GA 30346, USA.

本标准无意指出所有的安全问题,因此,用户在使用本标准之前,应建立适当的安全和防护措施并确定有适用性的管理制度。

2 规范性引用文件

下列文件中的条款通过本标准的引用而成为本标准的条款。凡是注日期的引用文件,其随后所有的修改单(不包括勘误的内容)或修订版均不适用于本标准,然而,鼓励根据本标准达成协议的各方研究是否可使用这些文件的最新版本。凡是不注日期的引用文件,其最新版本适用于本标准。

GB/T 6682 分析实验室用水规格和试验方法(GB/T 6682—1992, neq ISO 3696:1987)

SH 0005 油漆工业用溶剂油

3 术语和定义

下列术语和定义适用于本标准。

3.1

腐蚀 corrosion

一种材料,通常是金属和它存在的环境之间发生的化学或电化学反应,此反应可造成这种材料性能的降低。

注：在本标准中,将在轴承外圈滚道上的红锈或黑斑定义为腐蚀。若污点下仍可见金属面,该污点在本标准中不认为是腐蚀,应予忽略不计。

4 方法概要

将新的清洗干净的涂有润滑脂试样的轴承在轻微负载推力下运转 $60\text{ s} \pm 3\text{ s}$,使润滑脂如实际使用时分布。轴承在 $52^\circ\text{C} \pm 1^\circ\text{C}$ 和 100% 相对湿度的条件下存放 $48\text{ h} \pm 0.5\text{ h}$,然后清洗并检查轴承外圈滚道的腐蚀痕迹。

5 意义与用途

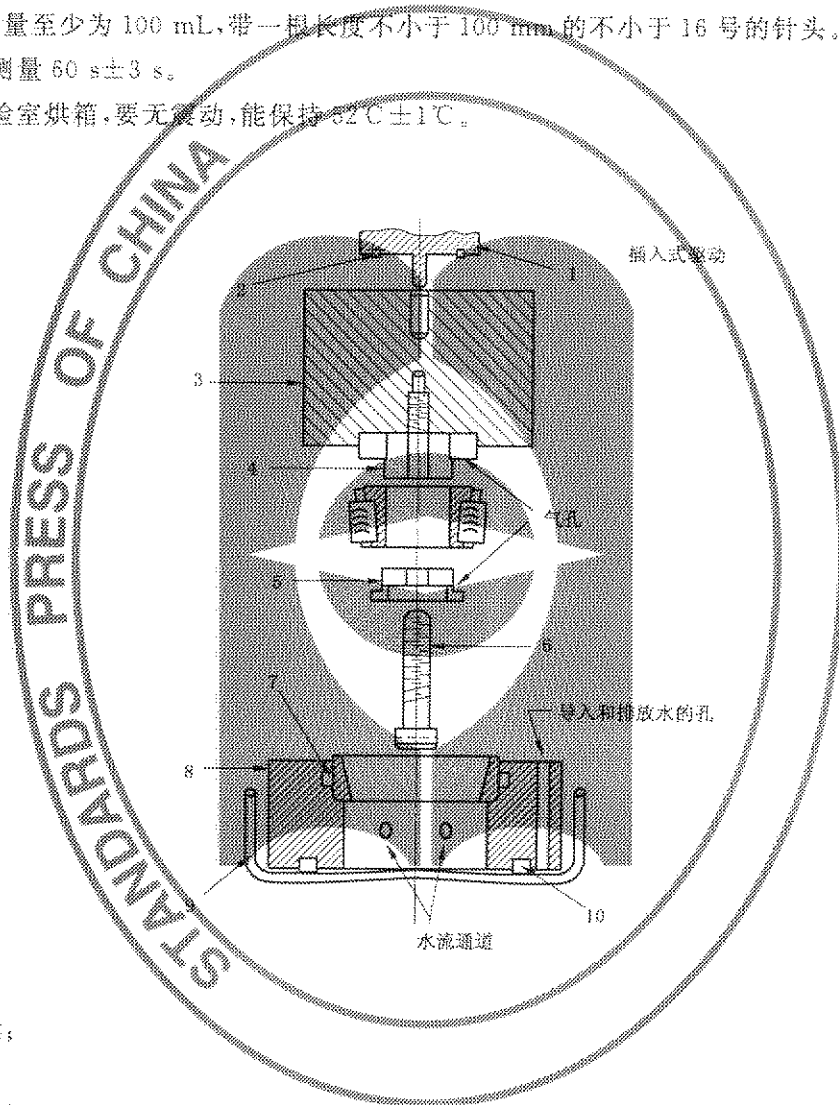
本试验方法可用来区分不同润滑脂在试验条件下的相对防腐蚀性性能。

6 仪器

6.1 轴承:由 LM11949 轴承锥体和 LM11910 轴承外圈组成。

6.2 电机:转速为 $1\ 450\text{ r/min} \pm 50\text{ r/min}$ 或 $1\ 750\text{ r/min} \pm 50\text{ r/min}$,50 W(最小)。

- 6.3 轴承支架(见图 1):一个质量为 $1\text{ kg} \pm 0.10\text{ kg}$ 的不锈钢压块,根据轴承锥体设定的上下两片塑料法兰,一个金属螺钉,一个轴承外圈的 O 型圈和一个带螺纹盖的塑料容器组成。
- 6.4 塑料容器:如图 2 所示。
- 6.5 运转台:如图 3 所示。
- 6.6 推力加载传动轴:如图 4 所示。
- 6.7 轴承加脂器:如图 5 和图 6 所示。
- 6.8 手钳:如图 7 所示。
- 6.9 注射器:容量至少为 100 mL ,带一根长度不小于 100 mm 的不小于 16 号的针头。
- 6.10 秒表:可测量 $60\text{ s} \pm 3\text{ s}$ 。
- 6.11 烘箱:实验室烘箱,要无震动,能保持 $52\text{ }^\circ\text{C} \pm 1\text{ }^\circ\text{C}$ 。



- 1——驱动活塞;
- 2——O 型圈;
- 3——不锈钢压块;
- 4——上法兰;
- 5——下法兰;
- 6——螺钉 M6×35;
- 7——O 型圈;
- 8——轴承支架;
- 9——塑料容器;
- 10——O 型圈。

图 1 轴承支架组合件

单位为毫米

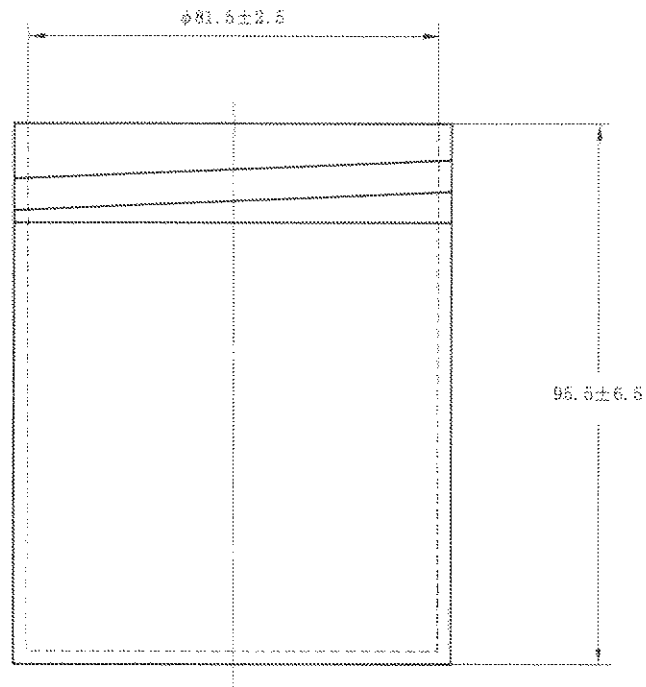


图 2 圆锥套器

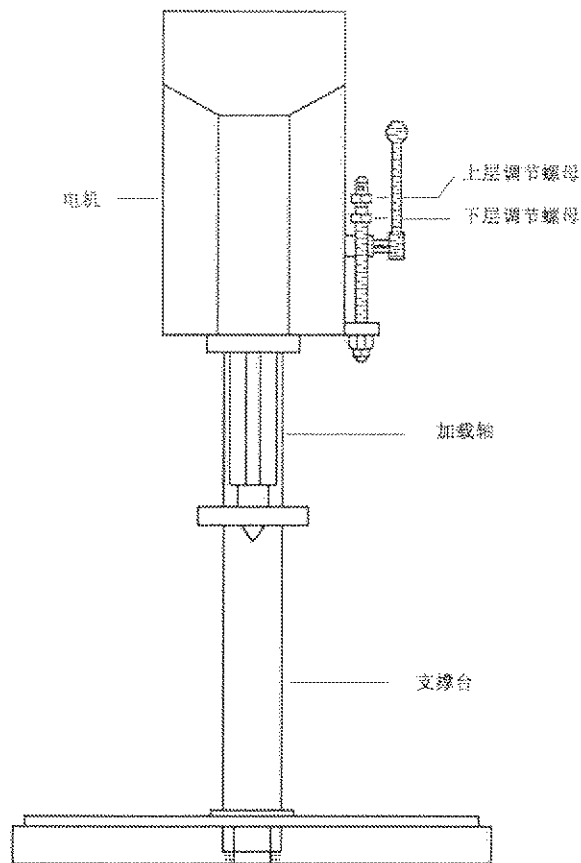
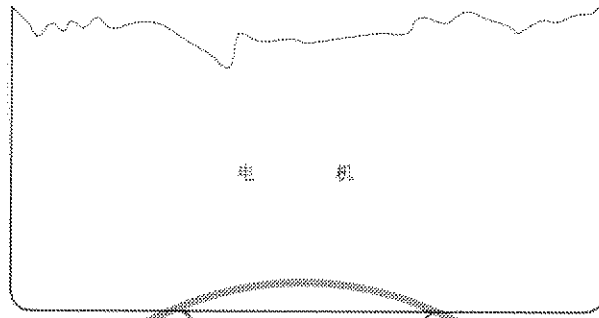


图 3 运转台

单位为毫米



电 机

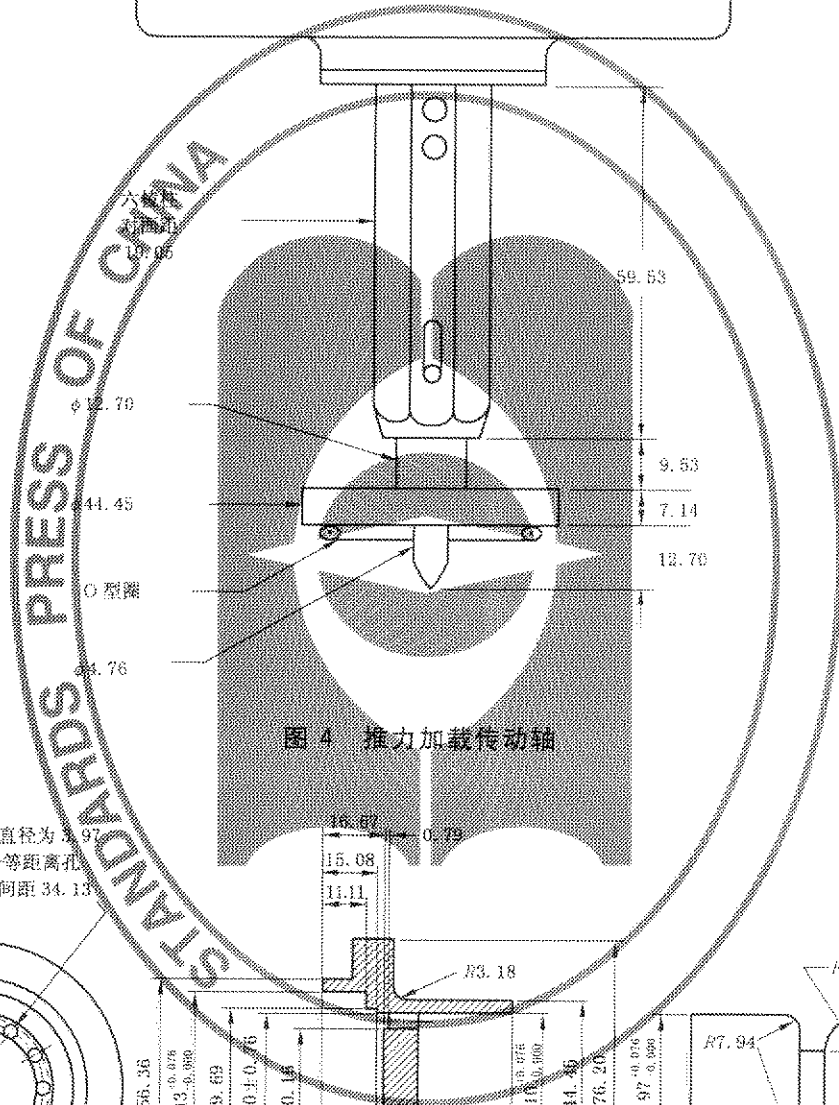
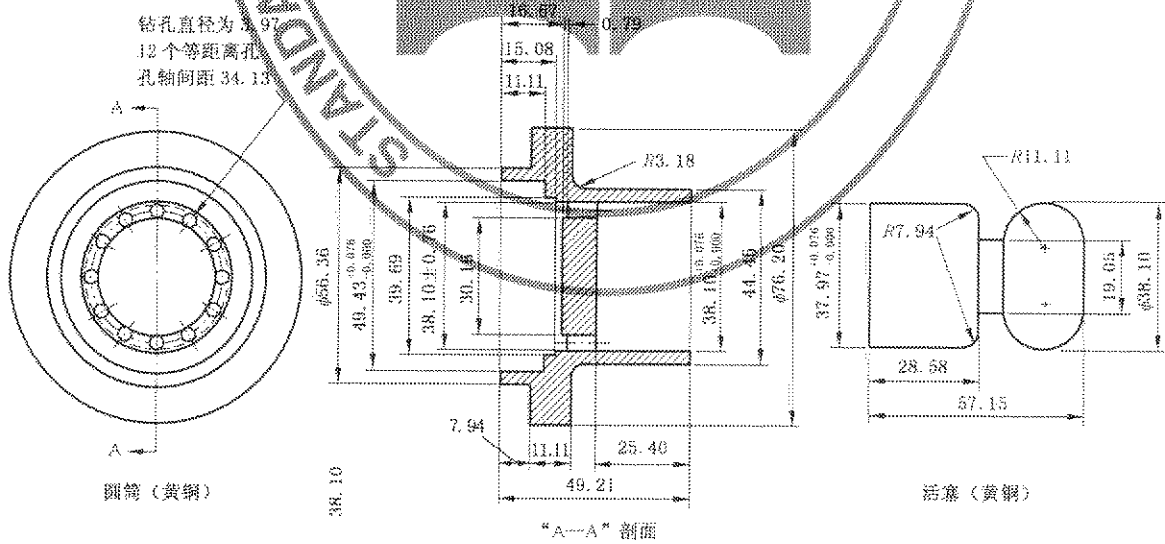


图 4 推力加载传动轴

单位为毫米



注：除非有其他的规定，否则规定公差为 0.076 mm。

图 5 轴承加脂器(黄铜)

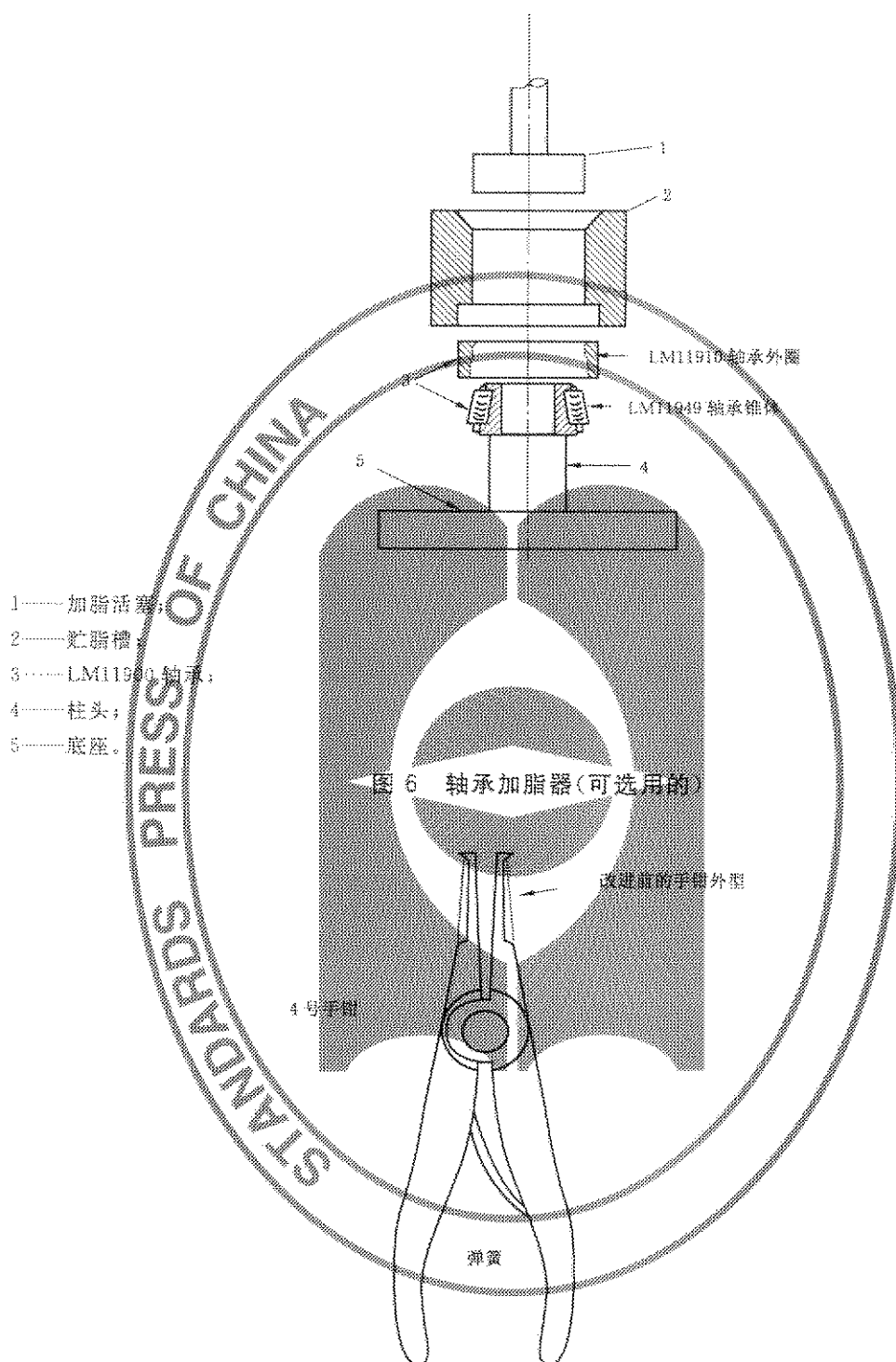


图7 从轴承加脂器取出轴承的手钳

7 试剂和材料

7.1 蒸馏水：符合 GB/T 6682 中三级水的要求。

7.2 异丙醇：化学纯。

注意：异丙醇易燃。

7.3 氢氧化铵：化学纯。

注意：有毒，易燃，蒸汽刺激性极强。如果吞咽会致命，吸入会造成伤害。

7.4 溶剂冲洗液，组成如下：

7.4.1 异丙醇：90%（体积分数）。

7.4.2 蒸馏水：9%（体积分数）。

7.4.3 氢氧化铵：1%（体积分数）。

7.5 清洗溶剂：符合 SH 0005 要求的溶剂油。

注意：易燃，蒸气有毒。

8 推力加载器的校准

8.1 按 10.1~10.4 中所述操作后，将轴承支架与轴承安装在塑料容器内。将塑料容器放在驱动装置的底座上，使其处于驱动活塞的指针中心。降低驱动活塞直到 O 型圈正好接触 1 kg 不锈钢压块。转动深度计（见图 3）底部的螺母到停止。放一个 3 mm 的调距模板在这个螺母的顶部，使顶部螺母向下调到调距模板。当顶部螺母到位后，移去调距模板，向上旋转底部螺母，使其紧挨顶部螺母。当 O 型圈碰到 1 kg 不锈钢压块并继续受力压缩，直到调节螺母碰撞停止。此时约有 29 N 负荷，给予轴承上的总负荷为 39 N。（这些负荷是由在推力加载轴上弹簧的力和 1 kg 不锈钢压块与弹簧力的总和提供的。这些负荷是近似的。1 kg 不锈钢压块的精度为 0.010 kg。当推力加载轴首次使用时，应用一些适宜的方法进行校验，并定期校准，如果弹簧不能提供足够的力，使轴承在分布润滑脂的 60 s 运转期间不滑动，就需要更换弹簧）。定期检查 O 型圈，如果它有任何裂痕或其他磨损迹象，需要更换。

8.2 推力加载器如果每天使用，则每天用前要校准一次。如果有理由认为标准校验已经变化，则需在使用前再一次进行校验。推力加载器可以用一种进行试验的润滑脂作标准校验。

9 轴承的准备

9.1 仔细检查试验轴承，选择外圈滚道和滚柱完全无腐蚀的轴承。在准备轴承期间，要用夹子操作或戴橡胶手套或塑料手套操作，任何时候都不能用手直接接触轴承。

9.2 用热的清洗溶剂（52℃~66℃）（注意：易燃，蒸气有毒）清洗已选好的轴承以除去防锈剂，用棉纱在溶剂中擦洗轴承滚柱和轴承外圈以完全除去残留物。用新的热清洗溶剂重复冲洗轴承。

注：规定的清洗温度高于清洗溶剂的闪点。所以应在通风良好的通风橱中进行清洗操作，该处应无明火或其他火源存在。

9.3 将轴承从清洗溶剂中转移到溶剂冲洗液（注意：有毒，易燃，蒸气刺激性极强。如果吞咽会致命，吸入会造成伤害）中，除去清洗溶剂和任何可能存在的指印，在新配制的热的溶剂冲洗液（66℃±5℃）中冲洗时应慢慢转动轴承。

注：使用新配制的溶剂冲洗液是为了避免在冲洗温度下组分的选择性蒸发。

9.4 从溶剂冲洗液中取出轴承并放在滤纸上彻底吸干后，把轴承放在烘箱中，在 70℃±5℃ 下保持 15 min~30 min。

9.5 让轴承冷却到室温，并重新检查以确保所选择的轴承无腐蚀和转动灵活（清洗和干燥后，取轴承时应小心不使轴承旋转）。

9.6 用与轴承准备的相同方法，清洗和干燥轴承加脂器。

10 试验步骤

10.1 将轴承加脂器的储存器放在一个干净的工作台上，戴上手套，将轴承外圈直径小的端面向下放入轴承加脂器的凹座中。将轴承锥体放入轴承外圈，这时保持轴承在轴承加脂器内，举起并倒置组合件整体使其放回到原来的工作台上。

10.2 把储存器装满润滑脂试样，用加脂活塞将试样压进轴承，小心地从储存器中取出活塞，防止空气进

入轴承。滑动轴承加脂器到工作台边缘,保持轴承固定在储存器中,在工作台上倒置其到原来的状态。

10.3 使用小方刮刀,刮去轴承内圈与轴承套外部和轴承加脂器间缝隙中多余的润滑脂。用手钳或戴上手套的手指将轴承从轴承加脂器中取出。用刮刀将轴承外多余的润滑脂除去。这一操作过程是为确保每次使用的润滑脂量大约相同。

10.4 依据图 1,用戴有手套的手指夹住已装润滑脂后的轴承,并使轴承外圈大内径端向下,将小直径的塑料法兰从轴承顶端插入,将大直径的塑料法兰从轴承底段插入。滑动轴承到 1 kg 不锈钢压块上,使大直径的法兰恰好进入不锈钢压块的顶部凹槽。通过法兰插入螺钉,并将螺钉紧紧地拧入不锈钢压块。将塑料轴承支架(见图 1 部件 8)放在轴承上面(大 O 型圈朝上)。压下轴承支架使轴承适合地进入轴承支架内。

10.5 将塑料容器扣在轴承支架上,滑动塑料容器到工作台边缘,并对着塑料容器的内底用手指压不锈钢压块,倒置塑料容器并保持塑料容器内各个部件不要脱开。

10.6 将塑料容器放置在驱动装置的基座上,使之位于驱动指针中心下。开动电机,使驱动指针进入到 1 kg 不锈钢压块的中心。并加载直至螺母碰到底部为止。运转 60 s,抬高驱动轴,关掉电机让轴承惯性转动到停止。在这一步骤和下面的步骤中都要特别小心不要破坏轴承外圈与滚柱之间的接触。

10.6.1 在运转时或运转 60 s 后,不要再把润滑脂抹匀或压回到轴承内。

10.7 将蒸馏水煮沸 10 min \pm 5 min 以赶走二氧化碳,并加热到 25.0 \pm 5 $^{\circ}$ C。

10.8 用干净的注射器盛满 100 mL \pm 5 mL 10.7 中准备的蒸馏水。通过轴承支架上专用的小孔向塑料容器中运转后的轴承加蒸馏水。同时启动秒表,在 20 s \pm 3 s 内加完 100 mL 蒸馏水。当时间到 50 s \pm 3 s 时,开始抽出水,时间到 60 s \pm 3 s 时,抽出 70 mL \pm 5 mL 的水,留下 30 mL \pm 5 mL 的水在塑料容器中。确保 30 mL \pm 5 mL 的水抽出后,剩余的水不会接触到轴承。在 10 s 内用 16 号针头抽出 70 mL \pm 5 mL 的水有一定的难度,所以可以使用更大号的注射器针头。

10.9 盖紧塑料容器盖,将其放在无振动的黑暗烘箱中在 52 $^{\circ}$ C \pm 1 $^{\circ}$ C 下持续 48 h。

10.10 每个润滑脂试样需要三个轴承进行试验。

11 结果评定

11.1 将轴承从塑料容器中取出,把轴承外圈放在体积比为 50:50 的异丙醇(注意:易燃)和清洗溶剂(注意:易燃,蒸气有毒)的混合液中,混合液可以加热以便更容易的除去轴承上的润滑脂。用力摇动除去润滑脂。用新的混合液重复清洗或用干净的棉布或绸布擦洗轴承,以确保除去痕量的润滑脂。

11.2 把轴承外圈从溶液中转移到干净的滤纸上,进行风干。

11.3 不要放大倍数,目测检查轴承外圈滚道腐蚀迹象,用合格和不合格来评价。不合格指标应是出现任何 1.0 mm 的腐蚀斑点或更大的斑点,按最长的尺寸计算,不计斑点数目。

11.3.1 用柔软的棉纱(干的或在室温下对锈痕或钢不起反应的溶剂润湿的棉纱)轻轻地擦拭即可除去污点,在评级中不应认为是腐蚀。

12 报告

12.1 以合格或不合格作为评定结果,报告在三个轴承试验中至少两个一致的结果。

13 精密度和偏差

13.1 精密度:本标准的精密度是由各实验室间试验结果统计分析确定如下:

13.1.1 重复性可根据下列事实来判断,在 9 个实验室里由 6 个试样得到的重复结果有 94%是一致的。

13.1.2 再现性可根据下列事实来判断,在 9 个实验室里由 6 个防腐蚀性好或不好的试样,得到的结果至少有 96%的结果是一致的。

13.2 偏差:由于试验结果仅说明与方法规定的合格标准是否一致,因此,本方法未规定偏差。

附 录 A
(资料性附录)
版本说明

A.1 本标准与 GB/T 5018—1985 主要差异如下:

A.1.1 修改后的操作步骤采用一种新型立式运转台和轴承支架。这种设备上的改变可以减少运转后轴承滚柱和轴承外圈接触损坏的可能性。这些表面接触损坏,会出现直接的水污染和不重复的锈蚀。

A.1.2 评价级别简化为合格或不合格的表述。代替用腐蚀点数目来表征不合格,现规定出现任何 1.0 mm 的腐蚀斑点或更大斑点时评为不合格。

A.2 新的操作步骤的一个缺点是在没有购买到附加轴承支架的情况下,每单元时间能进行的试验很少。

A.2.1 GB/T 5018—1985 试验方法的操作步骤仍可使用,保留为实验室快速评价方法。因为一些实验室需要快速筛选试验的方法。在新试验方法联合试验阶段,对两种试验方法作过有限比较,两种操作步骤给出了良好的一致性。

A.3 原用操作步骤改变为新评价方法列于附录 B, 但应指出,新操作步骤将用于担任仲裁的用途。

附录 B

(资料性附录)

可替代的防腐蚀性能试验法

B.1 范围

本方法规定了在潮湿条件下用涂有润滑脂的锥形滚柱轴承来测定润滑脂的防腐蚀性能。本方法是根据能表示实验室评价结果与用润滑脂润滑的飞机轮轴承实际使用结果的对应关系的 CRC 技术文件 L41 制定的。

B.2 规范性引用文件

见第 2 章。

B.3 术语

见第 3 章。

B.4 方法概要

将涂有试样的新轴承,在轻的推力负荷下运转 60 s,使润滑脂像使用情况那样分布。轴承在 $52^{\circ}\text{C} \pm 1^{\circ}\text{C}$, 100% 相对湿度下存放 48 h。清洗后检查轴承外圈滚道的腐蚀迹象。

B.5 意义和用途

见第 5 章。

B.6 仪器

B.6.1 轴承:7604 型轴承或梯姆肯锥形滚子轴承(锥体 No. 09074 和外圈 No. 09196),根据标准规定选用。

B.6.2 玻璃瓶:直径为 70 mm,高 86 mm,配有涂蜡的螺旋盖。

B.6.3 轴承支架:锥度为 14/35 至 19/38 的锥形玻璃座。

B.6.4 电机:转速为 1 450 r/min 或 1 750 r/min,186 W。

B.6.5 主轴:用一个打孔的 4 号橡皮塞连接到电机轴上。

B.6.6 推力加载器:如图 B.1 所示。

B.6.7 机械装脂器:如图 B.2 所示。

B.7 试剂

见第 7 章。

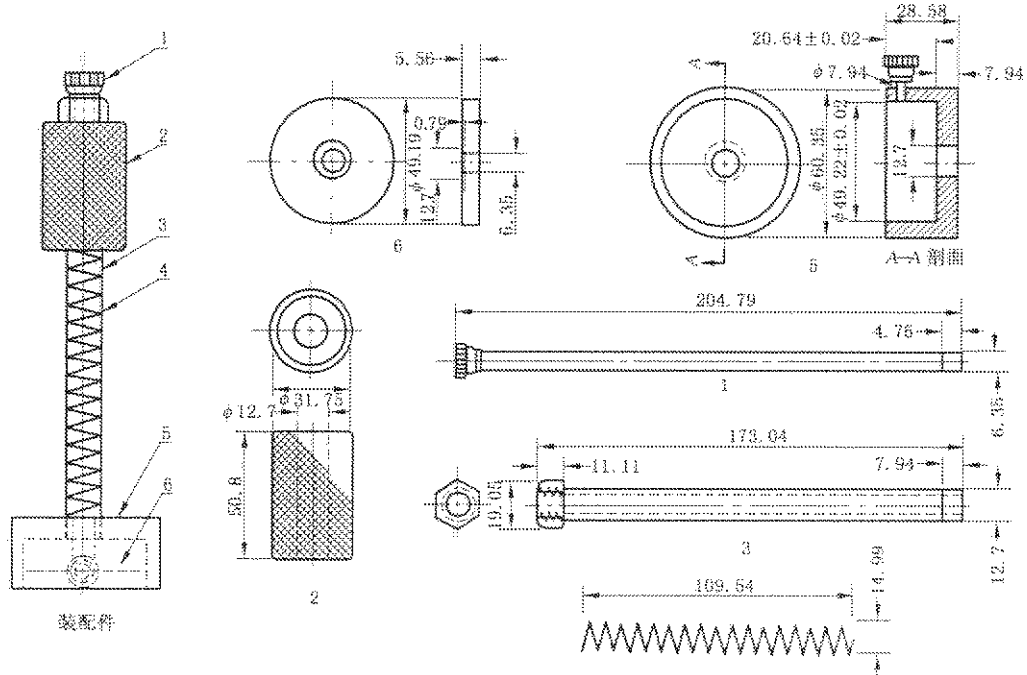
B.8 推力加载器的校准

把推力加载器(见图 B.1)的手柄和推力加载器一起竖起来,用虎钳加住手柄,把一个 2.7 kg 的砝码加到杯上,并在圆筒上作标记,以确定相应的手柄位置。

B.9 轴承的准备

见第 9 章。

单位为毫米



- 1——杆(黄铜);
- 2——手柄(铝);
- 3——圆筒(铜);
- 4——弹簧(钢丝)每25.4 mm为5圈;
- 5——杯(铝);
- 6——圆盘(黄铜)。

图 B.1 推力加载器

单位为毫米

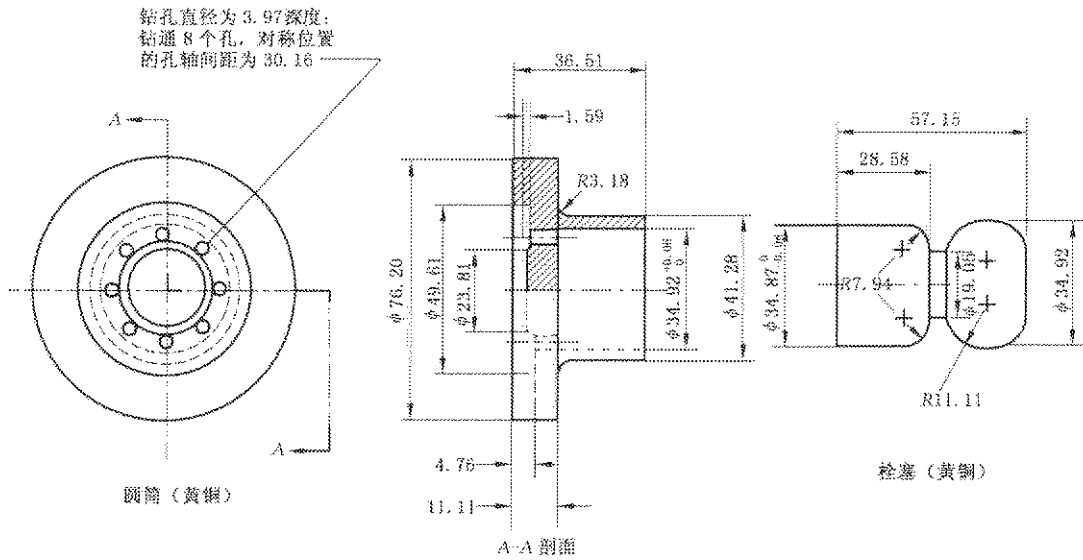


图 B.2 机械加脂器

B.10 试验步骤

B.10.1 每次试验需要三个新轴承,轴承(锥体和外圈的总和)称准到 0.1 g。拿轴承时需使用干净的耐油手套。

B.10.2 用机械加脂器(如图 B.2)将试样填到装配好的轴承中。

B.10.3 去掉过多的润滑脂,把装好的轴承装到推力加载器(如图 B.1),用锁紧螺钉把轴承锁紧。

B.10.4 把轴承锥体顶住电机轴上的橡皮塞,推力加载器手柄推到圆筒上校准的标记处,使推力负荷为 26.7 N。

B.10.5 以 1 450 r/min 或 1 750 r/min 的速度使轴承转动 $10\text{ s} \pm 1\text{ s}$,关掉电机让其惯性转动到停止,然后从主轴上卸下轴承,松开锁紧螺钉,用推杆把轴承从杯中推出。

B.10.6 除去过多的润滑脂,使试样重新分布均匀,调整在锥体和外圈组合件上脂的量到 $2.1\text{ cm}^3 \pm 0.1\text{ cm}^3$ ($2.0\text{ g} \pm 0.1\text{ g}$)。然后,在已装配好的轴承外表面上涂上一层薄脂(约 0.1 g)。对试样的密度明显大于以矿物油为基础油润滑脂时,调节润滑脂的量到 $2.1\text{ cm}^3 \pm 0.1\text{ cm}^3$ 。

B.10.7 把轴承装到推力加载器中,用锁紧螺钉锁紧后,把轴承锥体顶住电机轴上的橡皮塞,推力加载器手柄推到圆筒上校准的标记处,使推力负荷为 26.7 N。

B.10.8 以 1 450 r/min 或 1 750 r/min 的速度使轴承转动 60 s,关掉电机使其惯性转动到停止。从主轴上卸下轴承,松开锁紧螺钉,用推杆把轴承从杯中推出。取轴承时应非常小心,不要在此时和以下各步骤中使滚柱和外圈分离。

B.10.9 把轴承装在轴承支架上,轴承外圈本身的重量将能保证外圈与滚柱元件保持接触,手持轴承支架将整个组合件浸在经煮沸过并冷到室温的蒸馏水中 10 s(每个轴承都使用新的蒸馏水)。

B.10.10 在轴承上允许有水存在,将组合件放在盛有 5 mL 蒸馏水的玻璃瓶中,盖紧瓶盖,在 $52\text{ }^\circ\text{C} \pm 1\text{ }^\circ\text{C}$ 的无光无振动的烘箱中放置 48 h。

注:建议瓶盖中心连接一根管子或杆,使其落到玻璃瓶上或插入玻璃瓶内。或者用其他适当的办法防止处理过程中组合件落到玻璃瓶的一侧。上述任一连接物当玻璃瓶的瓶盖拧紧时,都不应当引起轴承外圈的转动。

B.11 结果评定

见第 11 章。

B.12 报告

见第 12 章。

B.13 精密度和偏差

见第 13 章。

中 华 人 民 共 和 国
国 家 标 准
润 滑 脂 防 腐 蚀 性 试 验 法
GB/T 5018—2008

*

中国标准出版社出版发行
北京复兴门外三里河北街16号
邮政编码:100045

网址 www.spc.net.cn
电话:68523946 68617548

中国标准出版社秦皇岛印刷厂印刷
各地新华书店经销

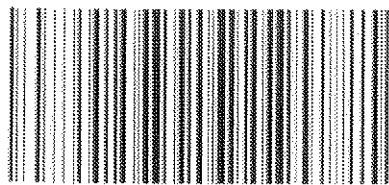
*

开本 880×1230 1/16 印张 1 字数 23 千字
2008年4月第一版 2008年4月第一次印刷

*

书号:155066·1-31110 定价 16.00 元

如有印装差错 由本社发行中心调换
版权专有 侵权必究
举报电话:(010)68533533



GB/T 5018-2008