

## 第一章 概述

### 一、引言:

YD9820 型绝缘电阻测试仪是一种测量电子元器件、介质材料、设备和电线电缆等绝缘性能的测量仪器。

仪器由单片微处理器控制,操作简便、功能齐全。它具有测量电压范围广、速度快的特点。其输出端电压、测量量程电阻、被测物绝缘电阻、记忆组等由 20X2 字符型液晶屏显示。仪器具有 5 组记忆组保存分选极值、量程自动与锁定、分选输出和外触发输入接口等功能。仪器具有超强的抗干扰和抗冲击能力使测试更直接、更方便、更可靠。

### 二、技术指标:

设置测量电压	10—1000V (1V 步进)		
空载输出电压	± 1% 设置电压 ± 1V		
电压显示精度	± 1%		
电阻测量范围	$5 \times 10^4 \Omega - 1 \times 10^{11} \Omega$		
电阻测量精度	≤10GΩ	100V/GΩ	±2% ±5 字
		10V/GΩ	±3% ±5 字
		1V/GΩ	±5% ±5 字
	>10GΩ	10V/GΩ	±5% ±5 字
		1V/GΩ	±8% ±5 字
量程控制	自动/手动		
测量方式	连续/远控单次		
显示方式	电压: 四位有效数字; 电阻: 四位或五位有效数字		
测试速度	约 5-6 次/秒		
分选预置范围	0—999999MΩ (0 为不分选) 1 档分选, 5 组记忆		
分选判别	合格/不合格		
讯响类型	合格/不合格/关闭		
清零方式	开路清零		
接口方式	分选输出 (合格/不合格)、远控信号输入		
重量	约 5Kg		
功耗	≤40W		
电源	220V (1±10%) / 50Hz (1±5%)		
预热时间	约 15 分钟进入精度范围		

### 三、使用环境:

- 1、仪器达到精度要求的工作温度: 10℃—30℃, 湿度: ≤65%RH。

地址: 广东省深圳市福田区深南中路南光捷佳大厦 1402 室

TEL: 0755-88851600 83980158 83986300 83047415

FAX: 0755-88850515 83047419 E-mail: Lp@df17.com

[Http://www.17lp.com](http://www.17lp.com) [www.lp-17.com/](http://www.lp-17.com/) [www.1718sz.com](http://www.1718sz.com) [www.df17.com](http://www.df17.com)

- 2、为了保证仪器测量精度或不损坏仪器，请注意以下事项：
  - a. 请勿将仪器放在多灰尘、多振动、日光直射或有腐蚀气体下使用。
  - b. 尽管仪器针对电源交流噪音进行了处理，但仍尽可能放置在噪音小的环境下使用。如实在无法避免，请为仪器另加稳压电源。
- 3、请将本仪器存放在温度 0℃—40℃ 的环境下，若长时间不用，应包装保存好。

## 第二章 仪器结构

### 一、前面板说明：

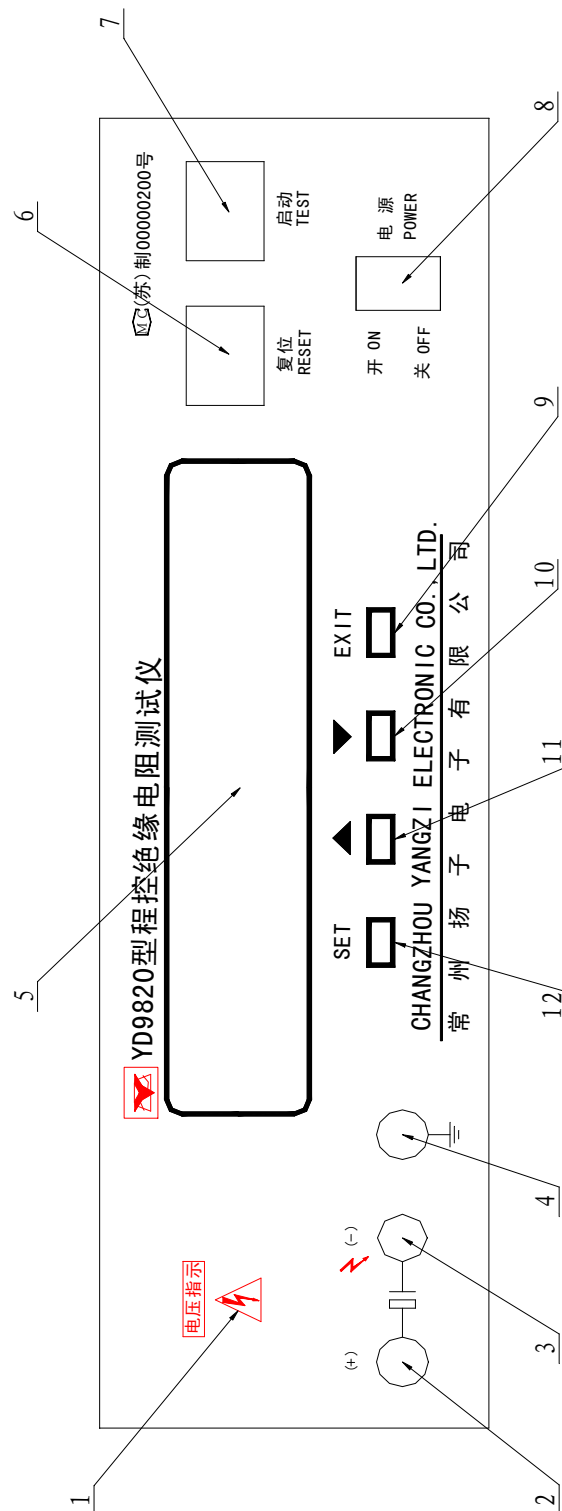
前面板外形示意图见图 2-1

标号	名称	说明
1	电压输出指示灯	
2	测试端	连接被测件，信号输入端
3	测试端	连接被测件，电压输出端
4	接地端	连接被测件的屏蔽端
5	液晶屏	显示各种设置信息或测试结果等
6	复位键与分选灯	复位与测试失败指示
7	启动键与分选灯	启动与测试通过指示
8	电源开关	控制仪器电源
9	EXIT 键	设置退出与清零
10	DOWN 键	设置输入数据及量程选择等
11	UP 键	设置输入数据及量程选择等
12	SET 键	设置功能选择等

### 二、后面板说明：

后面板外形示意图见图 2-2

标号	名称	说明
1	电源输入与保险丝插座	请接 220V/50Hz 的电源，1A 保险丝
2	铭牌	显示出厂日期、仪器编号和公司名称
3	HANDLER 接口	分选输出及外触发信号接口



深圳

公司

地址：广东省深圳市福田区深南中路南光捷佳大厦 1402 室

TEL: 0755-88851600 83980158 83986300 83047415

FAX: 0755-88850515 83047419 E-mail: Lp@df17.com

<http://www.17lp.com> [www.lp-17.com/](http://www.lp-17.com/) [www.1718sz.com](http://www.1718sz.com) [www.df17.com](http://www.df17.com)

图 2-1 YD9820 前面板示意图

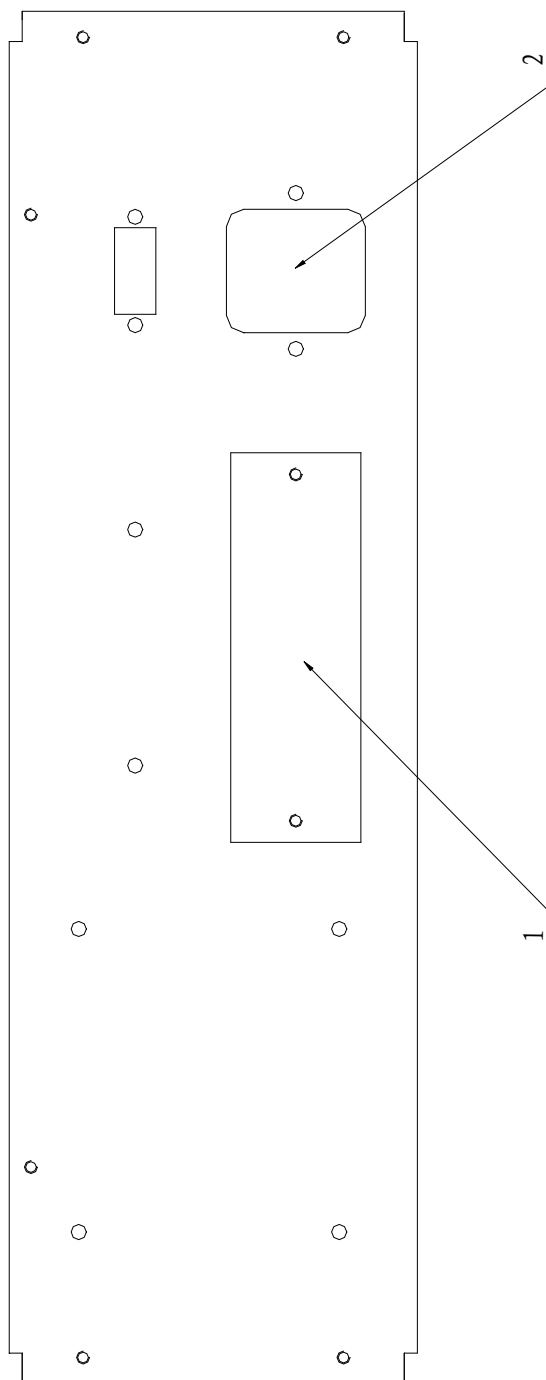


图 2-2 YD9820 后面板示意图

### 第三章 工作原理

#### 一、测试原理：V/I 法测量

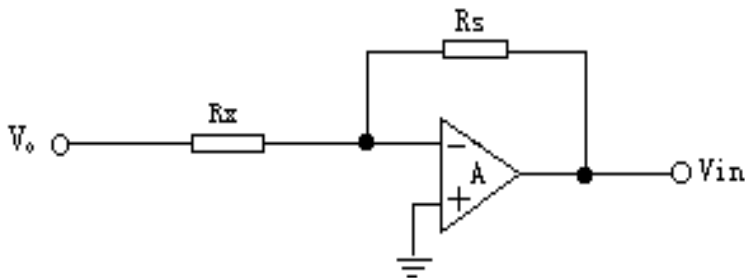


图 3-1 测试原理图

图 3-1 中： $V_o$  为被测电压， $R_x$  为被测电阻， $R_s$  为精密电阻， $V_{in}$  为采样电压，测电阻与运算放大器 A 的反馈电阻（即量程电阻  $R_s$ ）形成负反馈放大电路。采样  $V_{in}$  可得出  $R_x$  计算公式：

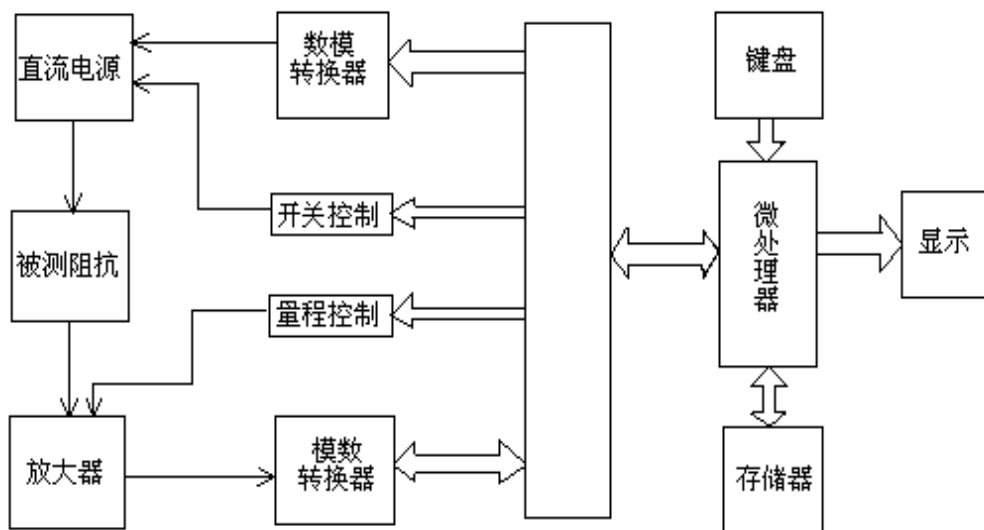
$$R_x = - R_s V_o / V_{in}$$

测试数据经 MCU 处理后由液晶屏显示。

#### 二、原理框图简述：

图 3-2 为 YD9820 型绝缘电阻测试仪原理框图。

微处理器是仪器所有操作命令中心，它从键盘获取输入参数以完成所有测量控制，它将所得的测量值按一定公式计算并将计算结果送至液晶屏显示。



3-2

原理框图

## 第四章 操作说明

本章将具体介绍本仪器的操作，操作前请仔细阅读，以免操作不当危及人生安全和损坏仪器。

### 一、 开机状态

开机后液晶屏显示仪器型号及功能，其开机显示画面如下：

<b>YD9820</b>	
Insulation	R_Meter

显示数秒后，液晶屏显示最后一次测试时的记忆组及其组内设定参数，并进入待测状态，其显示画面如下：

IR	TEST	M2	1M $\Omega$
10 0	V	— — — — —	M $\Omega$

若在待测状态下通过 $\wedge$ （向上）键或 $\vee$ （向下）键可调出5组记忆组（M1—M5）中任意一组设置参数进行测试，若未改变记忆组，则初始待测状态参数如下：

- 1、测试电压：用户最后一次测试后的某个记忆组内的设定值，如：100V
- 2、测试量程：初始量程1M $\Omega$ ，自动
- 3、分选预置值：用户最后一次测试后的某个记忆组内的设定值
- 4、讯响条件：上次用户设定条件
- 5、远控测试：关闭

### 二、 参数设定状态：

#### 1. 测试电压设定：

在待测状态按SET（设置）键进入测试电压设置，其画面如下：

VOLTAGE = XXX V
RANGE: 10—1000

若要设置某一记忆组内的参数，请先在待测状态下改变到相应的记忆组后，再按设置键设置。

进入设置电压后将显示上次本记忆组内的电压设置值。电压设置的范围为10—1000V，步进设置电压为1V，可通过 $\wedge$ （向上）键或 $\vee$ （向下）键改变设置电压的数值。

具体为：当先按 $\vee$ 键时，从被设置电压的个位数开始设置，数字将从9依次递减为0再到9循环；当该数字已改变到设置电压的个位数时，再按 $\wedge$ 键，将设置电压的十位数，数字将从0依次递增为9再到0循环；当该数字已改变到设置电压的十位数时，再按 $\vee$ 键时，

地址：广东省深圳市福田区深南中路南光捷佳大厦 1402 室

TEL: 0755-88851600 83980158 83986300 83047415

FAX: 0755-88850515 83047419 E-mail: Lp@df17.com

[Http://www.17lp.com](http://www.17lp.com) [www.lp-17.com/](http://www.lp-17.com/) [www.1718sz.com](http://www.1718sz.com) [www.df17.com](http://www.df17.com)

将设置电压的百位数，数字将从 9 依次递减为 0 再到 9 循环，当该数字已改变到设置电压的百位数时，再按  $\wedge$  键，将设置电压的千位数，数字将从 0 依次递增为 9 再到 0 循环；当该数字已改变到设置电压的千位数时，再按  $\vee$  键时，将返回到设置电压的个位数，依此循环，直到按 SET 键进入下一个参数设置，或按 EXIT 键退出设置状态进入待测状态。

若在设置时设置数据超出设置范围，则在退出设置状态时蜂鸣器将报警，同时恢复那个超范围的设置参数为上次设置值。设置数据时先按  $\wedge$ （向上）键或  $\vee$ （向下）键都可以，只要再按另一个键，就会改变设置数据的下一位数值。

若按 SET 键进入下一个参数设置，或按 EXIT 键退出设置状态进入待测状态。

## 2. 电阻分选上限设置：

再按一次设置键进入电阻分选上限设置，其画面如下：

HI__LIMIT= XXXXXX M $\Omega$
RANGE: 0—999999

电阻上限设置范围为：0—999999M $\Omega$ ，为 0 时上限不分选，上限分选数据的设置方法同电压设置。

若按 SET 键进入下一个参数设置，或按 EXIT 键退出设置状态进入待测状态。

## 3. 电阻分选下限设置：

再按一次设置键进入电阻分选下限设置，其画面如下：

LO__LIMIT= XXXXXX M $\Omega$
RANGE: 0—999999

电阻下限设置范围为：0—999999M $\Omega$ ，为 0 时下限不分选，下限分选数据的设置方法同电压设置。当上下限设置均为零时不分选，分选灯不亮，蜂鸣器不会讯响。

若按 SET 键进入下一个参数设置，或按 EXIT 键退出设置状态进入待测状态。

## 4. 讯响开关设定：

再按一次设置键进入讯响开关设定，其画面如下：

BEEPER: ON
SELECT BY $\wedge$ OR $\vee$

可通过  $\wedge$  键或  $\vee$  键打开 (ON) 或关闭 (OFF) 讯响，当分选有效时，蜂鸣器将根据讯响开关与讯响条件来打开或关闭讯响。

若按 SET 键进入下一个参数设置，或按 EXIT 键退出设置状态进入待测状态。

## 5. 讯响条件设定：

再按一次设置键进入讯响条件设定，其画面如下：

BEEPER MODE: PASS
-------------------

SELECT BY $\wedge$ OR $\vee$
------------------------------

可通过 $\wedge$ 键或 $\vee$ 键选择通过(PASS)或失败(FAIL)来控制讯响,当分选有效与蜂鸣器打开时,蜂鸣器将根据分选结果来打开或关闭讯响。通过即:分选通过时打开讯响;失败:即分选失败时打开讯响。

若按 SET 键进入下一个参数设置,或按 EXIT 键退出设置状态进入待测状态。

#### 6. 远控开关设定:

再按一次设置键进入远控开关设定,其画面如下:

PLC REMOTE: OFF
-----------------

SELECT BY $\wedge$ OR $\vee$
------------------------------

可通过 $\wedge$ 键或 $\vee$ 键选择打开(ON)或关闭(OFF)远控测试,当远控开时,只能通过远控信号触发测试,触发信号为低电平有效,且一个低电平信号只能测试一次。

若按 SET 键进入下一个参数设置,或按 EXIT 键退出设置状态进入待测状态。

#### 7. 清零数据存储开关设定:

再按一次设置键进入清零数据存储开关设定,其画面如下:

CLEAR SAVE: OFF
-----------------

SELECT BY $\wedge$ OR $\vee$
------------------------------

可通过 $\wedge$ 键或 $\vee$ 键选择打开(ON)或关闭(OFF)清零数据存储,若本次开机未清过零或清零后已存过数据则不能进行清零数据存储操作,即不能选择 ON 了,仅显示 OFF。若已清过零,则在选择 ON 后将清零数据存入 EEPROM,以备下次开机时使用。使用此项菜单仅为了防止多次进行 EEPROM 的写操作,以延长 EEPROM 的使用寿命。

若按 SET 键进入第一个参数设置,或按 EXIT 键退出设置状态进入待测状态。

### 三、 清零状态:

**注意: 清零不对时将影响精度和线性度!!**

在待测状态下按 EXIT (退出) 键进入清零状态,其显示画面如下:

IR	CLEAR	M2	1M $\Omega$
----	-------	----	-------------

10 0 V	X . X X X mV
--------	--------------

清零时无输出电压,仅显示在该记忆组的设置电压,为了清零时的准确度请先将测试线取下后再进行清零。

“清零”用于对机内连线及其电路的底数进行清零。清零将直接影响测试精度及其线性度,如果测试精度不对,多数原因是未清零或清零不对。清零操作请在仪器预热 15 分钟后进行,对于在高端量程清零时,环境、温湿度及操作方式的影响很大,请确保第一章中“使用环境”一节所述。清零时显示的单位为 mV,清零时若显示的电压大于 100mV,则仪器已不能正常使用,清零出错主要是因为测试端未开路、测试环境不满足或仪器损坏等。清零时在

地址: 广东省深圳市福田区深南中路南光捷佳大厦 1402 室

TEL: 0755-88851600 83980158 83986300 83047415

FAX: 0755-88850515 83047419 E-mail: Lp@df17.com

<http://www.17lp.com> [www.lp-17.com/](http://www.lp-17.com/) [www.1718sz.com](http://www.1718sz.com) [www.df17.com](http://www.df17.com)



量程 1KΩ, 10KΩ, 100KΩ, 1MΩ 的清零值在 1mV 以下, 1MΩ<sub>1</sub> 的清零值在 10mV 以下, 1MΩ<sub>2</sub> 的清零值在 50mV 以下, 1MΩ<sub>3</sub> 的清零值在 100mV 以下, 否则不对。

清零时先对 1KΩ 量程进行清零, 待显示的清零数据稳定后, 用 ∧ 键或 ∨ 键改变量程, 待显示的清零数据稳定后再用 ∧ 键或 ∨ 键改变量程, 直到所有的量程都清零完毕为止。清零完后按 RESET (复位) 键进入待测状态, 等待测试。

若在清零后或清零测试后测量数据正确 (即清零数据正确), 则可打开清零存储开关, 将清零值存入 EEPROM, 以备下次开机时使用。若不存储, 则下次开机后的清零值为最后一次存入的清零值。若 EEPROM 已不能写或损坏, 则每次开机后只能重新清零。

#### 四、 测试状态:

在待测状态下按 START (启动) 键进入测试状态, 其显示画面如下:

IR	TEST	M2	1MΩ
XX.XX	V	X . X X X	MΩ

测试时输出电压以四位数据显示, 其单位为: 伏 (V); 电阻以四位或五位数据显示, 单位为: KΩ, MΩ, GΩ, TΩ, 其关系如下:

$$1 \text{ T}\Omega = 10^3 \text{ G}\Omega = 10^6 \text{ M}\Omega = 10^9 \text{ K}\Omega = 10^{12} \Omega$$

注意: 由于电源的负载效应 (内阻影响输出电压), 故输出空载电压与带载电压不一定一致。设置电压小于 200V 时其内阻约为 10KΩ、大于 200V 时其内阻约为 30KΩ。

测试时将有一指示灯闪烁指示在测试状态; 仪器具有一档分选, 五组记忆, 记忆组可在待测状态下通过 ∧ 键或 ∨ 键循环选择。

测试一次所需时间约为 172mS, 电阻显示时量程电阻大于 1MΩ 时仅显示 4 位有效数据, 小于或等于 1MΩ 时显示 5 位有效数据。

测试方法如下:

在进入测试前, 请依据图 4-12 所示连接被测件 (特别是电容器等带极性的被测件)。

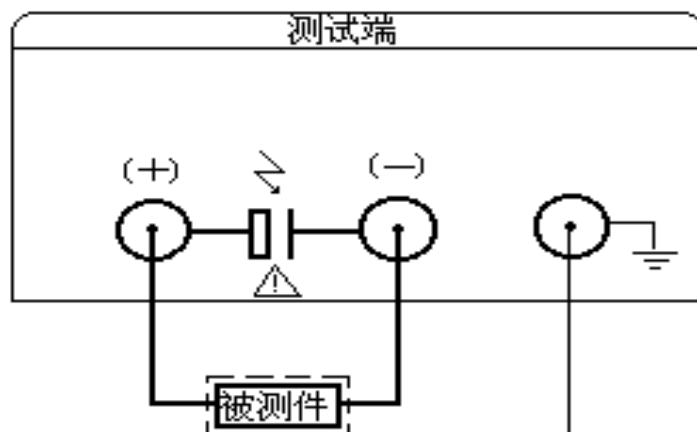


图 4-12 测试连接图

**注意:**

- (1) 测试(-)端输出电压,请在复位状态下连接被测件,谨防触电。
- (2) 请务必将有极性的被测件(电解电容器等)按图中正负端子连接好,并且复位几秒钟后取下(复位后通过一个20K/5W的电阻放电),以防止电击。
- (3) 为了获得理想的精度和稳定性,请确保测试环境符合第一章中“使用环境”一节中的要求。被测件的屏蔽及测试线的位置长短等因素都会影响测量精度。

## 1、操作过程:

a. 按动启动键,即进入测试状态。测量过程中可通过 $\wedge$ 键或 $\vee$ 键改变量程或改变输出电压,此项功能是在测量时通过SET键来回切换的。首次进入时屏右上角显示1M $\Omega$ ,此时可通过 $\wedge$ 键或 $\vee$ 键选择量程。若未手动改变过量程,则量程是自动的,若已手动改变过量程,则量程锁定,只能手动改变,量程锁定时会显示超量程 $\vee$ (即可通过 $\vee$ 键减小量程)和欠量程 $\wedge$ (即可通过 $\wedge$ 键增量加量程)标志。每次从待测状态启动测试后量程都是自动的,只有手动改变过量程,量程才会锁定。仪器中共有7档量程,即1K $\Omega$ 、10K $\Omega$ 、100K $\Omega$ 、1M $\Omega$ 、1M $\Omega$ \_1、1M $\Omega$ \_2、1M $\Omega$ \_3;后三档量程即在量程为1M $\Omega$ 时放大11倍、51倍和101倍。量程的选择大体通过以下公式来确定的:(测试电压/被测阻抗) $\times$ 量程电阻的值若在0.11V—1.50V时为最佳量程,若不在这个范围内,则测试结果准确度不高。在测试过程中若量程已锁定或已是最大、最小量程,而其取样电压小于0.01V—0.04V(不同量程)时,则显示BELOW,或取样电压大于2.00V时显示OVER,此时不分选,也不能正常测量。其画面如下:

IR	TEST	M2	VOL_
XX.XX	V	BELOW	M $\Omega$

IR	TEST	M2	VOL_
XX.XX	V	OVER	M $\Omega$

当用SET键切换到可用 $\wedge$ 键或 $\vee$ 键可改变输出电压时,屏的右上角显示VOL\_,其画面如下:

IR	TEST	M2	VOL_
XX.XX	V	X.XXX	M $\Omega$

此时可用 $\wedge$ 键或 $\vee$ 键增加或减少输出电压,若在100V档(设置时 $\leq$ 100V),则每次改变量约1V,范围为10—100V,在100V档时10V以下也可输出但8V以下测量出的电压不太准;若在1000V档(设置时 $>$ 100V),则每次改变量约10V,范围为101—1000V,在1000V档时100V以下也可输出但80V以下测量出的电压不太准,从而会影响电阻的测试精度。

b. 按动复位键,测试停止并显示最后一次的测量值,此时无输出电压并对被测件进行放电,若再次按动复位键则返回到待测状态,若按启动键则继续进行测试。

地址:广东省深圳市福田区深南中路南光捷佳大厦1402室

TEL: 0755-88851600 83980158 83986300 83047415

FAX: 0755-88850515 83047419 E-mail: Lp@df17.com

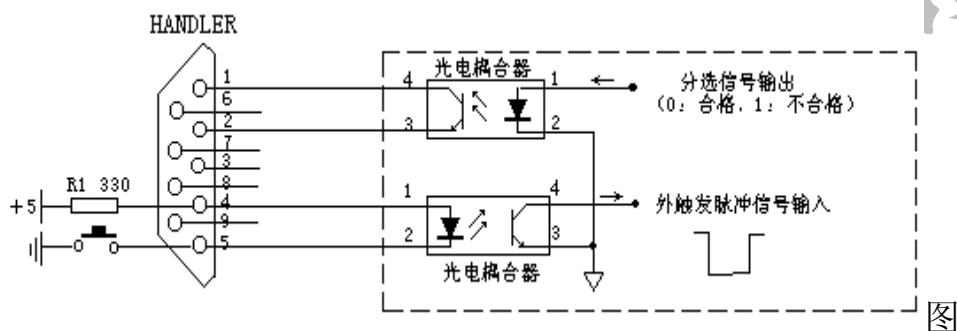
<http://www.17lp.com> [www.lp-17.com/](http://www.lp-17.com/) [www.1718sz.com](http://www.1718sz.com) [www.df17.com](http://www.df17.com)

## 五、远控接口：

本接口主要用于流水线作业，外触发脉冲信号输入电流 10mA—30mA，触发方式为电平触发，低电平有效，其脉冲宽度不得小于 20mS，且一个低电平仅能测量一次。如果远控时其触发信号一直为低电平，则不能对键盘进行操作。远控时锁定量程，只能手动选择或不在远控时测试以确定量程，再复位后打开远控开关。选控时请先连接好被测电阻，延迟一定时间后再发触发脉冲。

注意：远控测试时若测试线处理得不好，高阻抗的测量精度将受影响，故在测高阻抗时最好不用远控接口。

若用远控则其接口原理如下：



HANDLER 接线图

## 第五章 成套与保修

### 一、成套：

仪器出厂时应具备如下物品：

- |                    |       |
|--------------------|-------|
| 1. YD9820 型绝缘电阻测试仪 | 1 台   |
| 2. 电源线             | 1 根   |
| 3. 测量线             | 1 组三根 |
| 4. 使用说明书           | 1 份   |
| 5. 保修卡             | 1 份   |
| 6. 合格证             | 1 张   |
| 7. 测试报告            | 1 份   |

用户收到仪器后，开箱核对以上物品，如有遗缺，请立即与本公司或经营部门联系。

### 二、保修：

保修期：使用单位从本公司购买仪器者，自公司发货日期起计算，自经营部门购买者，自经营部门发货日期起计算，保修期为两年。保修应出具该仪器的保修卡。

保修期内，由于使用者操作不当或仪器非常损坏，维修费用由用户承担。