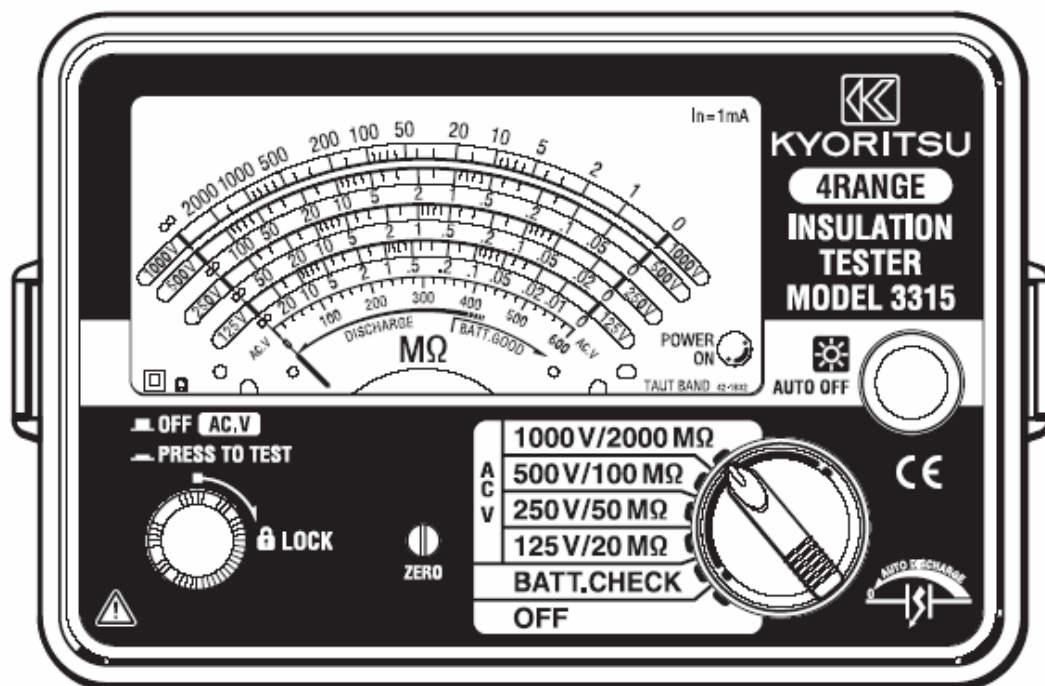


使用说明



绝缘电阻计

MODEL 3315/3316



**KYORITSU ELECTRICAL INSTRUMENTS
WORKS, LTD.**

1. 安全警告
2. 特性
3. 性能规格
4. 仪表布局
5. 测量准备
 - 5.1 零调整螺丝
 - 5.2 连接测试线
 - 5.3 检查电池电压
 - 5.4 工作状态指示灯
6. 测量
 - 6.1 测量交流电压 (检查电源是否断开)
 - 6.2 测量绝缘电阻
 - 6.3 连续测量
 - 6.4 输出电压特性
 - 6.5 防护端 (仅M-3315)
 - 6.6 背光灯功能
7. 更换电池
8. 仪器外盒与附件说明
 - 8.1 仪器盖
 - 8.2 肩带与电线盒
 - 8.3 更换测试探棒
 - 8.4 更换接地线接头
 - 8.5 清洗外壳

设计符合国际安全标准 IEC 61010-1: 测量电气设备的安全必备品, 出厂前产品检验完全合格。说明书里包括警告和安全的规则, 用户必须严格遵守以确保操作安全。因此, 使用前, 请务必通读操作说明。

 **警告**



使用前, 通读并理解说明书中的操作指南。


请将说明书随身保存, 确保随时参阅。


只适用于测量指定设备。

理解并遵守说明书中的安全操作说明。

必须遵守上述操作说明, 如不遵守, 测量时可能会导致人身伤害和仪表的毁坏。

仪器上  标志, 提醒用户安全操作时必须参阅说明书中的相关操作说明。请务必阅读说明书中  标志后的操作说明。

 **危险**: 表示操作不当可能会导致严重或致命的伤害。

 **警告**: 表示操作不当可能会导致严重或致命的伤害。

 **小心**: 表示操作不当可能会导致人身伤害或仪表的毁坏。

 **危险**

测量的电路电压值不能超过交流/直流 600V。(CAT III 600V)

请勿在存在可燃性气体的环境里进行测量, 否则, 可能会产生火花引起爆炸。

请勿在仪器表面或手潮湿的情况下使用。

测量电压时, 注意切勿造成测试线的金属部分与电源线短路, 否则可能导致人身伤害。

请勿进行超量程测量。

测量时请勿打开电池盖。

 **警告**

任何异常情况下请勿进行测量, 例如: 仪器机体损坏, 仪器或测试线金属部件的裸露。

连接测试线时, 请勿按测试开关。

测试线连接设备时, 请勿旋转量程开关。

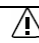
请勿随意安装替换部件或对仪器进行改造。如果仪器损坏, 请返回当地经销商进行检修。

测量绝缘电阻或刚测量完成时, 请勿触碰电路以避免触电。

仪器潮湿的情况下, 切勿更换电池。

确定将测试线完全接入端口。

打开电池盖更换电池时, 请将量程开关转到 OFF。

 **小心**

测量前, 将量程开关转到适当的位置。

使用后, 将量程开关转到“OFF”, 并移去测试线。除了“OFF”, 任何量程都需要损耗少量电量, 缩短电池寿命。因此长期不使用或储藏时, 请卸下电池。

请勿将仪器暴露在阳光、高温、潮湿或露水环境里。

清洗仪器, 用浸入水或者中性洗涤剂的布。请勿使用研磨料或者溶剂。

仪表潮湿时请勿储藏, 必须干燥后储藏。

MODEL3315、3316 是四量程绝缘电阻计，适用于 600V 以下低压绝缘测量。

符合国际安全标准：IEC 61010-1，IEC 61010-031，IEC 61557。

体积小，重量轻。

自动放电功能。

当测量绝缘电阻（如电容负载）时，测量后，储存在电容回路里的电量会自动释放。仪器可以检查放电情况。

彩色刻度易于准确读数。

绝缘电阻和电池检查量程的通电显示。

可以在昏暗场所中操作的背光功能。

交流电压测量功能。

无须按测试键，在所有量程上都可测量交流电压。

声频报警器。

选择 MODEL3315 的 1000V 量程时，会间歇性发出蜂鸣声报警，提醒可能会有高压。

测试引线上的远程遥控开关。

（不连接测试引线，电压则无法输出）

坚固的机壳。

肩带可协助双手操作。

可变换的测试探棒。

3. 性能规格

安全规格

IEC 61557

IEC 61010-1 CAT III 300V/CAT II 600V

IEC 61010-031

IEC 60529 IP40

测量范围与精确度

<绝缘电阻范围>

MODEL 3315					
MODEL 3316					
额定测试电压	50 V	125 V	250V	500V	1000V
最大有效刻度	10 M	20 M	50 M	100 M	2000 M
中间刻度值	0.2 M	0.5 M	1 M	2 M	50 M
主要有效测量 范围精度	0.01 ~ 5 M	0.02 ~ 10 M	0.05 ~ 20 M	0.1 ~ 50 M	2 ~ 1000 M
	显示值的 ± 5 以内				
次要有效测量 范围精度	显示值的 ± 10 以内				
0 与 精确度	刻度的 ± 0.7 以内				
空载电压精确度	额定测定电压值的 0 ~ +20				
额定测定电流	1mA 0 ~ +20				
短路电流	1.5 mA 以内				

* 粗线圆弧刻度是最有效量程范围。（保证精度）

系统误差 (B) 产生于正常的工作状态下, 由仪表误差 (A) 和环境差异 (En) 综合推算的结果。依据 IEC61557, 最大系统误差应在 ± 30 内。

$$B = |A| + 1.15 \times \sqrt{(E_1^2 + E_2^2 + E_3^2)}$$

A : 仪器误差 (%)

B : 系统误差 (%)

E 1 : 温度改变产生的误差

E 2 : 电池电压改变产生的误差

E 3 : 位置改变产生的误差

普通工作环境 :

环境温度 : 0 ~ 40

相对湿度 : 90

外部磁场 : 400A/m

位置 : 水平 ~ ± 90

电池电压 : " BATTERY.GOOD " 量程范围内

交流电压量程范围

测量电压	0 ~ 600V
精确度	最大刻度的 ± 3

测量次数

" BATTERY.GOOD " 量程范围内可能测量次数。(5 秒测量, 25 秒停顿)

量程	测量电阻器	测量次数
50V/10 M	0.05 M	至少 3500 次
125V/20 M	0.125 M	至少 2500 次
250V/50 M	0.25 M	至少 2000 次
500V/100 M	0.5 M	至少 1000 次
1000V/2000 M	1 M	至少 300 次

工作温度 : 0 ~ 40 相对湿度 : 85 (无结露)

储存温度 : -20 ~ +60 相对湿度 : 75 (无结露)

响应时间 : 3 秒内 (测量电容时的时间较长)

5

绝缘电阻 : 至少 100 M /DC1000V 电气回路和外箱之间

耐电压 : AC5500V (50/60Hz) /分钟电气回路和外箱之间

过载保护 : (施加下表中的电压后 10 秒完全启动仪器)

型号	3315	3316
绝缘电阻	1000V 量程 : 交流 1200V 其它量程 : 交流 600V	所有量程 : 交流 600V
交流电压	交流 1200V	交流 720V

尺寸 : 大约 105 (L) \times 158 (W) \times 70 (D) mm

重量 : 大约 520g(含电池)

使用电池 : 单 3 干电池 R6P (1.5V) \times 6

额定功率 : 3.5VA

附件

MODEL 7103 带远程遥控开关的测试线

MODEL 7081 防护线 (仅型号 3315)

MODEL 7101 平头测试探棒

MODEL 7131 安全鳄鱼夹

MODEL 8017 延长测试探棒

背带 便携盒 单 3 干电池 R6P (1.5V) \times 6 说明书

中国代理:深圳市朗普电子科技有限公司

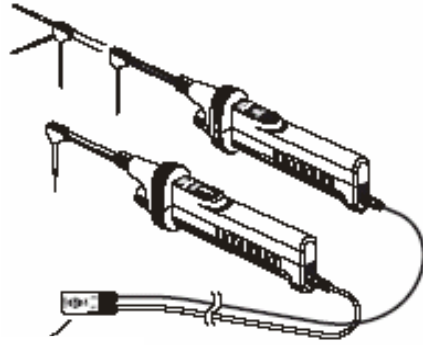
www.17Lp.com Email:Lp@df17.com

TEL:0755-88851600

FAX:0755-88850515

MODEL 7115 延长探棒

MODEL 8016 钩形测试棒

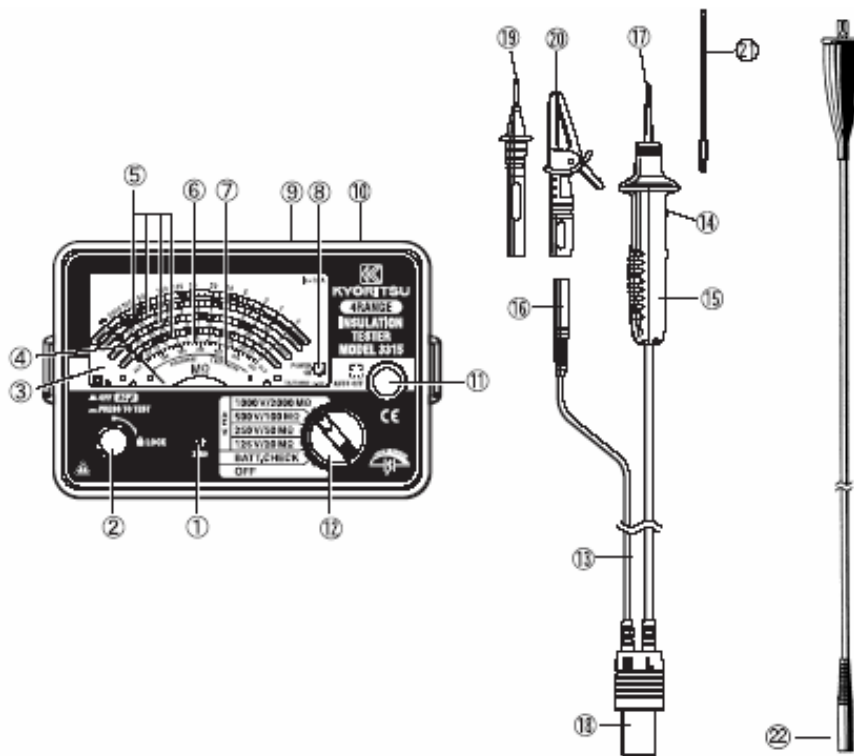


延长探棒



钩形测试棒

4. 仪表布局



零调节螺丝

刻度盘

绝缘电阻量程刻度

“ BATTERY.GOOD ” 电池电量良好范围

防护端

背光灯开关

带远程遥控开关的测试线 (MODEL 7103)

测试探棒

标准探棒 (MODEL 8072)

平头测试探棒 (MODEL 7101)

21延长探棒 (MODEL8017)

测试按钮

指针

交流电压量程刻度

工作状态指示灯

探棒插口

量程选择开关

远程遥控开关

接地线

探棒接头

安全鳄鱼夹 (MODEL7131)

22防护端测试引线 (MODEL7081)

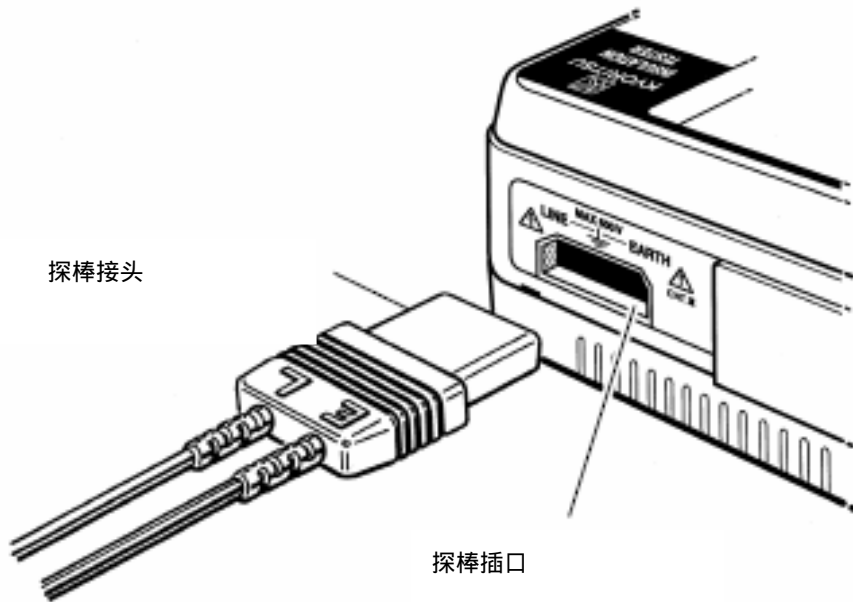
和22仅适用于 MODEL3315

5.1 表头零位调整螺丝

先将量程开关转到 OFF 档,此时不要按下测试键,用螺丝刀转动表头零位调整螺丝,调整使指针指向绝缘电阻量程刻度上“ ”位置,防止测量时指针读数出现偏差。

5.2 连接测试线

依照下图,正确地将探棒插头插入仪器的探棒插口。



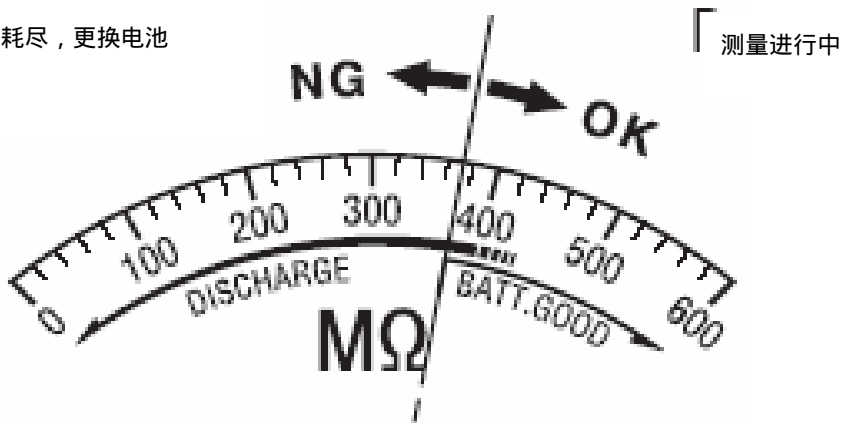
⚠危险

当将量程开关转到绝缘电阻测量档,并按下测试按钮或远程遥控开关时,由于测试探棒的端头带有高压,请勿触碰以避免电击事故。

5.3 检查电池电压

- (1) 先将仪表接上测试引线,然后将量程选择开关转到 BATT.CHECK 位置。
- (2) 按下测试按钮或远程遥控开关。
- (3) 假如仪器指针没有指在 BATT GOOD 区,请按照第 7 章介绍的步骤,更换电池。

电池耗尽,更换电池



测量进行中

⚠小心

检测电池时,不要一直按下或锁定测试按钮,避免电池电量消耗。

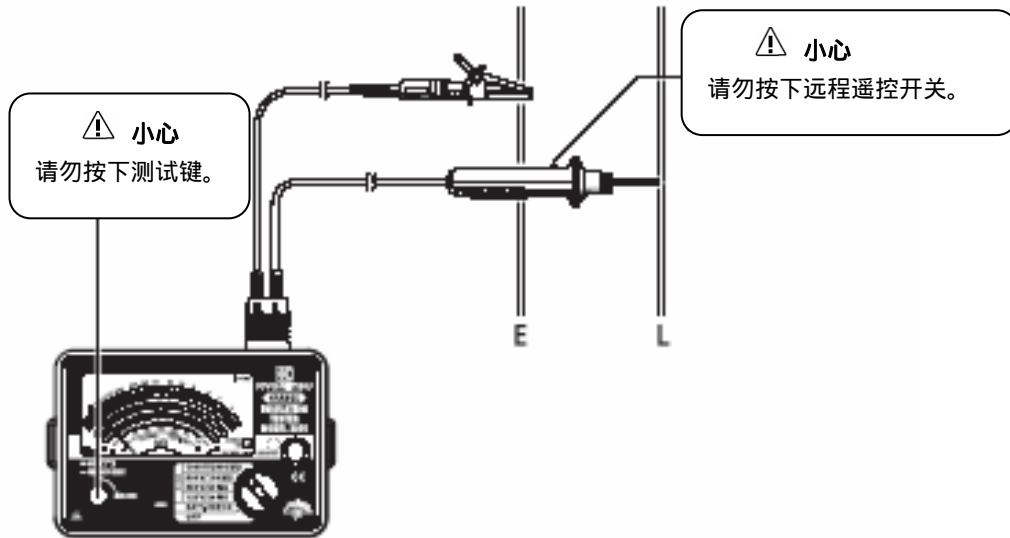
5.4 工作状态指示灯

在绝缘电阻量程或 BATT.CHECK 量程,按下测试按钮或远程遥控开关,工作状态指示灯(红色)会亮起,显示仪器处于工作状态。

6.1 测量交流电压 (检查电源断路)

可在所有量程上进行交流电压测量。

- (1) 测量时, 将接地探棒与被测电路的接地端相连, 测试探棒接在另一端。假如电路没有接地端, 将接地探棒接在适当的导线上。
- (2) 读取测量的交流电压值时, 不用按下测试按钮或远程遥控开关。



测量交流电压 (检查电源是否断开)

在任何量程上都可测量交流电压

危险

不要进行超量程电压测量 (超过 AC/DC 600V), 避免电击事故。(参考第 3 章“性能规格, 交流电压测量”)
 当测量的安装设施中存在大电流负荷时, 比如电网, 一定要在断路器的后端进行测量, 避免人身伤害。
 测量电压时, 不要按下测试按钮或远程遥控开关。
 不要将带电导线与探棒端头短路, 避免人身伤害。
 不要在取下电池盖时进行测量。

<简易测量直流电压>

本仪器可简易测量直流电压, 交流电压量程刻度盘上读数乘以 0.9 即为所测的直流电压值。但是, 不显示电压极性。

直流电压 (V) = 交流电压量程刻度盘上读数 × 0.9 (V)

6.2 测量绝缘电阻

进行绝缘测量前, 请检查被测电路电压不超过量程允许的最大值。

注意:

一些电路含有不稳定的绝缘电阻, 会使测量读数产生波动。

测量时, 仪器有时可能会发出蜂鸣声, 并非测量失败。

如果被测电路中含有大电容性负载, 获取最终读数可能会需要一些时间。

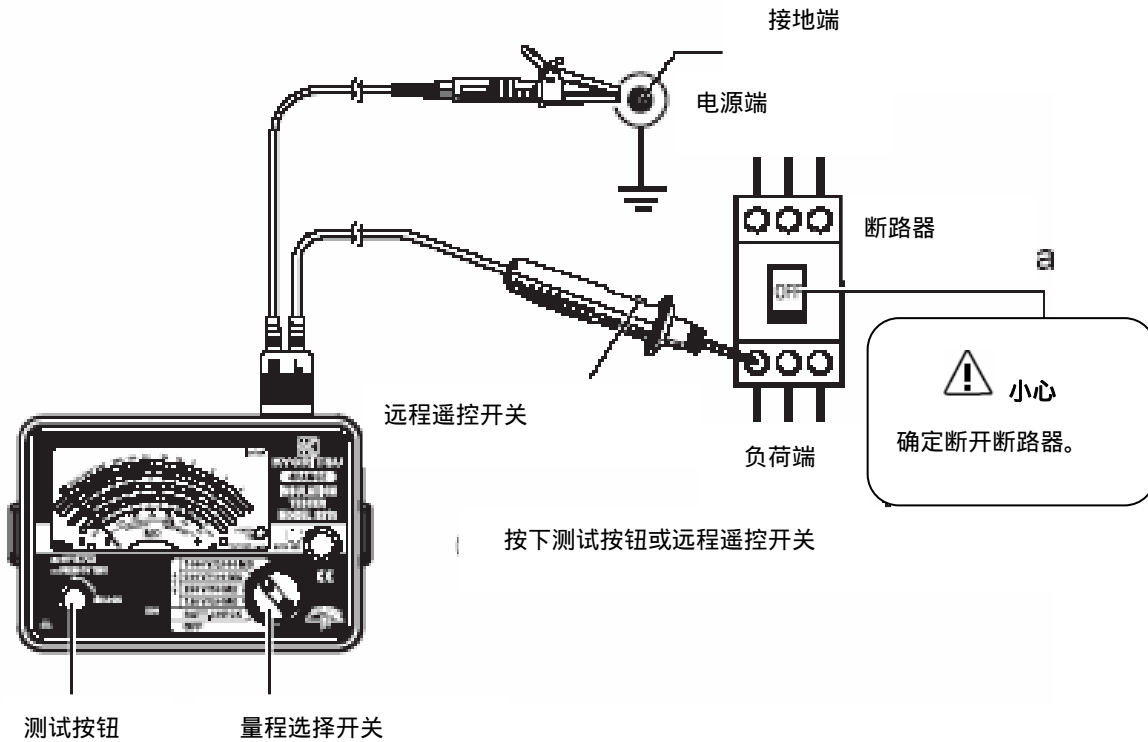
在绝缘电阻量程, 接地探棒与测试探棒提供直流电流, 接地探棒为阳极。测量时, 应将接地探棒接在被测电路的接地线上。众所周知, 这样更适用于绝缘测量。

危险

当将量程开关转到绝缘电阻测量档, 并按下测试按钮或远程遥控开关时, 因为测试探棒的端头带有高压, 请勿触碰以避免电击事故。
 不要在取下电池盖时进行测量。

绝缘测试时，确定被测电路已断电。

- (1) 检查被测电路电压不超过量程允许的最大值。然后将量程开关转到绝缘电阻测量。在 MODEL3315 的 1000V 量程时，会间歇性发出蜂鸣声报警，提醒可能会有高压。
- (2) 将接地探棒与被测电路的接地端相连，假如电路没有接地端，将接地探棒接在适当的导线上。
- (3) 将测试探棒接在被测电路上，按下测试按钮或远程遥控开关。
- (4) 在选择的绝缘电阻量程刻度上读取测量值。



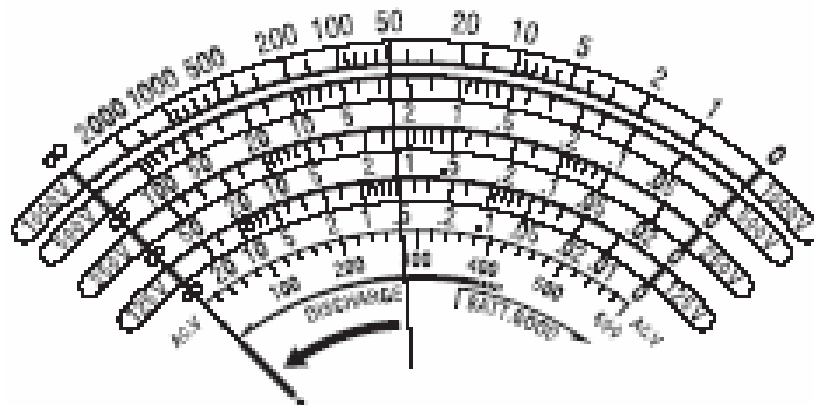
- (5) 松开测试按钮或远程遥控开关，移去与电路连接的测试探棒，让电路中电容性负载中储存的电荷释放出来。

⚠️危险

完成测量后，不要立即触碰被测电路。因为储存在电路的电容性负载中的电荷可能会导致触电事故。移去与被测电路连接的测试探棒，指针回到刻度盘上左边末端。放电终了前，不要触碰电路。

<自动放电功能>

此功能允许完成测量后，被测电路里电容性负载中储存的电荷自动释放出来，放电过程可由交流电压指针读数监视。



- (6) 将量程选择开关转到 OFF 位置，并断开测试探棒与仪器的连接。

注意：

除了 OFF 档，量程开关在任何位置都将消耗大约 200 毫安的电流。确定在不测量时将开关转到 OFF 位置。

锁定连续测量功能并按压测试按钮键,按下测试按钮并将其顺时针旋转即进入工作状态,取消时逆时针旋转即可。

⚠ 危险

当测试按钮被按下并锁定时,探棒的尖端存在高压,应当小心避免电击事故。

6.4 输出电压特性

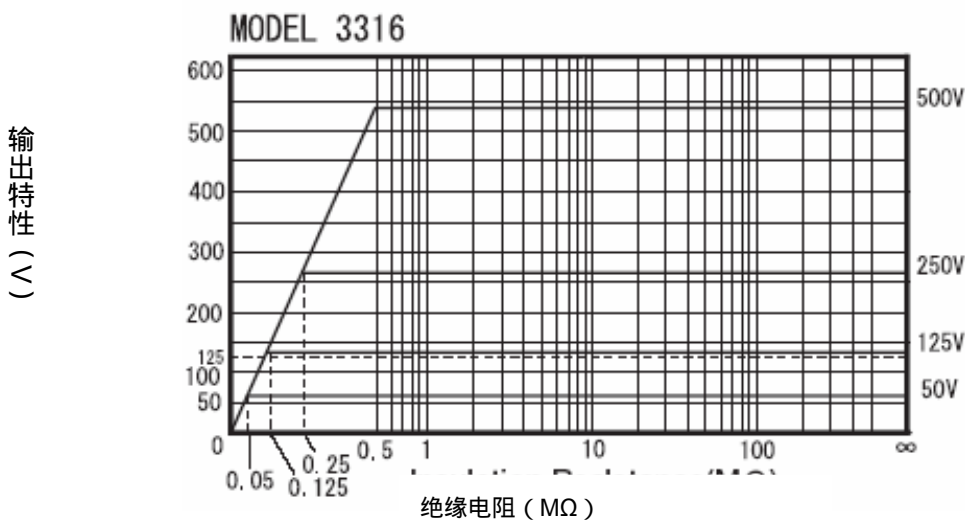
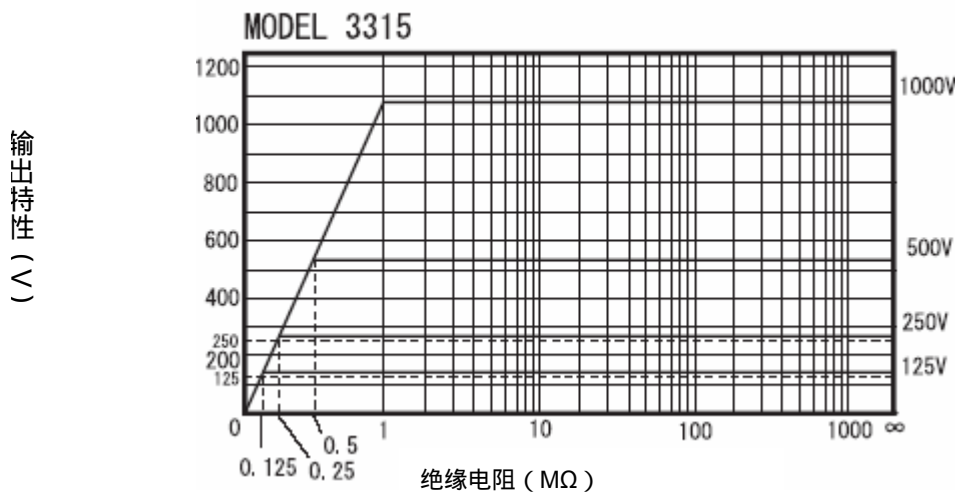
本仪器设计符合国际标准 IEC 61557。规定额定电流至少为 1mA,以及能维持最低额定电压的绝缘电阻值(见下面表格)。

该数值等于额定电压除以额定电流的值,假如额定电压为 500V,则最低绝缘电阻值如下:

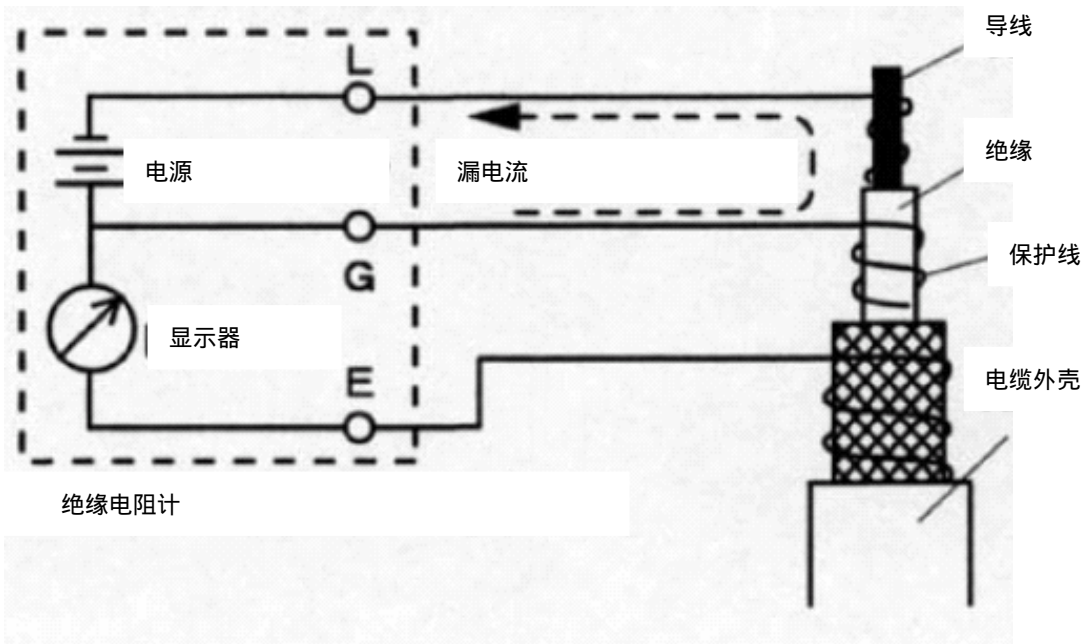
$$500V / 1mA = 0.5M$$

额定电压的大小决定所需的绝缘电阻值。

额定电压	50V	125V	250V	500V	1000
最低绝缘电阻 (额定电流 1 mA)	0.05M	0.125M	0.25M	0.5M	1M

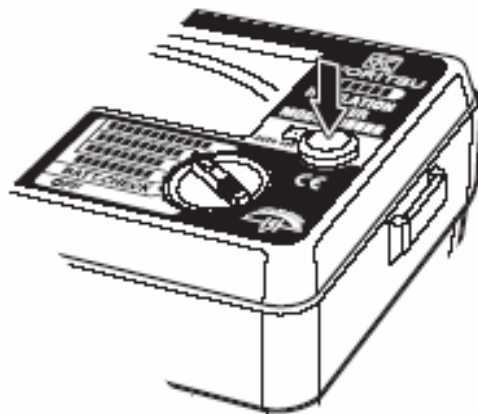


下图是一个测量电缆的绝缘电阻的例子。如果测试棒简单接在电线上,接地棒接在织布金属网罩上,这样测量是错误的,因为这个测量结果是绝缘电阻与表面漏电阻的综合值。为了消去表面漏电流,在切口导线上绕上一根防护线,使用防护连接线将其与仪器的防护端相连。这样,表面漏电流将从测量电路的旁路中流出。



6.6 背光灯功能

为方便在昏暗场所中操作,背光灯提供刻度盘上的照明。按下背光灯开关即可打开背光灯。背光灯将会持续亮起 60 秒,然后自动关灭。



7. 更换电池

⚠ 危险

测量时不要打开电池盖。

⚠ 警告

为避免电击事故,打开电池盖前,拔下测试引线。
更换电池后,拧紧电池盖上螺丝。

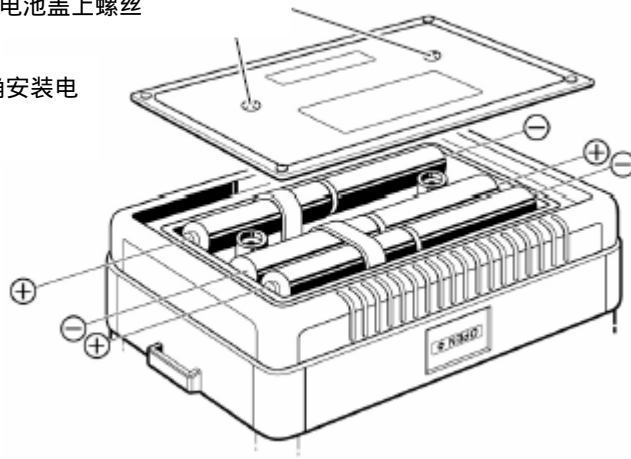
⚠ 小心

不要把新电池和旧电池混合使用。
按照电池盒内所标的极性方向正确安装电池。

- (1) 将量程选择开关转到 OFF 档,并拔下仪表的测试引线。
- (2) 拧下电池盖上螺丝,取下电池盖,同时用 6 节新电池更换旧电池。
- (3) 更换后,拧上电池盖止螺丝。

电池盖上螺丝

按照电池盒内所标的极性方向正确安装电
池

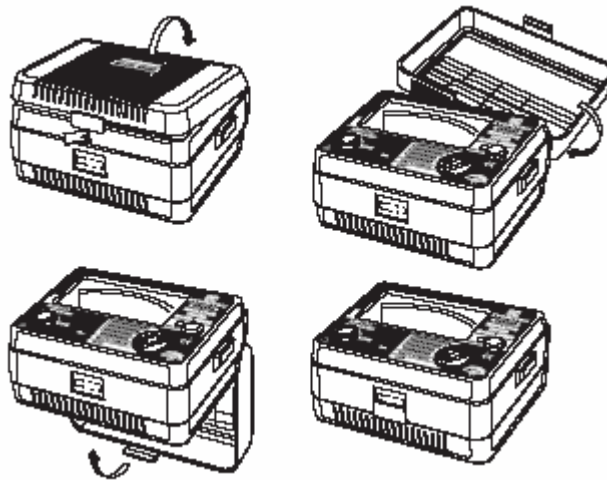


8. 仪器外盒与附件

8.1 仪器盖

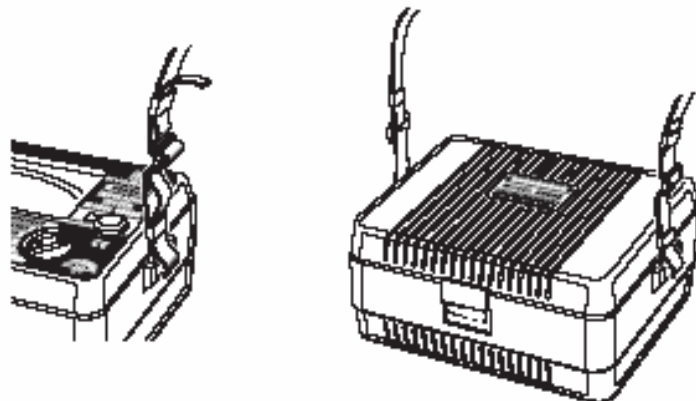
测试时,可把仪器盖安装在外盒下面。

- (1) 扳开扣子,打开仪器盖。
- (2) 将仪器盖旋转 180 度。
- (3) 把仪器盖安装在外盒下面。
- (4) 将仪器盖扣在外盒上。



8.2 背带与电线盒

本仪器可装上背带,将仪表挂于颈上,方便双手安全作业。



1. 测试探棒的类型

MODEL8072 : 标准测试探棒

用于普通测量

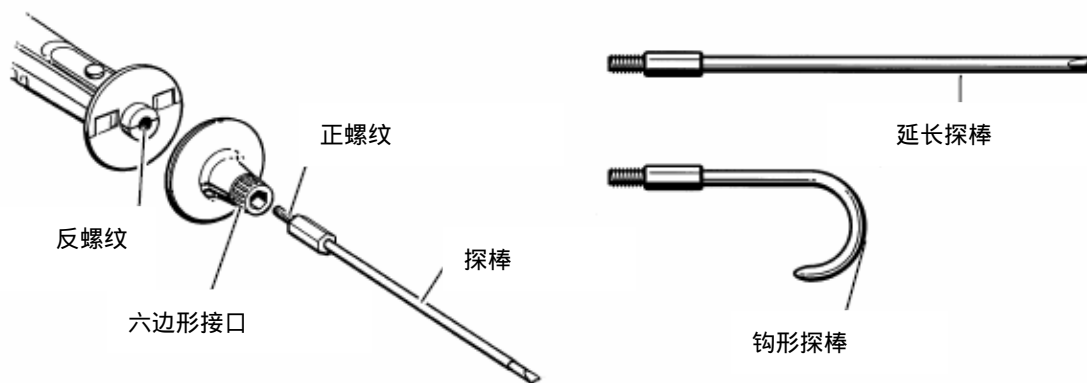
(随机附送)

MODEL8017 : 延长测试探棒

MODEL8016 : 钩形测试棒 (可选项)

2. 更换测试探棒

逆时针将测试探棒帽拧下, 移下测试探棒, 如下图, 将另一个探棒头装入探棒帽上的六边形插口。然后, 重新将探棒帽固定于探棒主体上。



8.4 更换接地线接头

1. 接头

MODEL7131 : 安全鳄鱼夹

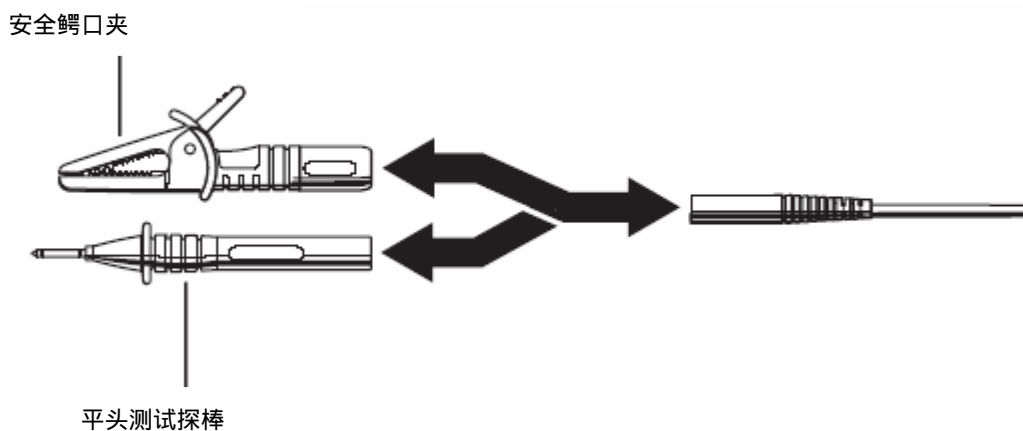
用于连接电路的接地端。

MODEL7101 : 平头测试探棒

用于连接插座上的接地端。

2. 更换接头

拔下插头, 然后在接地引线上换上新的接头。



中国代理:深圳市朗普电子科技有限公司

TEL:0755-88851600

8.5 清洗仪器外壳 www.17Lp.com Email:Lp@df17.com

FAX:0755-88850515

仪器出厂前都已通过质量检验,符合质量标准。由于冬天气候干燥和塑料的特性,外壳上有时会产生静电。

当由于产生的静电影响读数时,可用一块含有防静电剂或去污剂的湿布擦拭表壳。



当触摸仪器表面时,指针出现偏转,或零位调整螺丝无法调整时,不要进行测量。

防静电剂可防止表壳带电,因此,即使表壳脏了,也不要用于布去擦。

为防止变形或掉色,勿用溶剂。



Quality and reliability is our tradition

KYORITSU

克列茨国际贸易(上海)有限公司

上海市中山东一路12号外滩12号大楼241室

电话:021-63218899 传真:021-63392868

网址:www.kew-ltd.com.cn

邮箱:info@kew-ltd.com.cn

中国代理:深圳市朗普电子科技有限公司
www.17Lp.com Email:Lp@df17.com

TEL:0755-88851600
FAX:0755-88850515