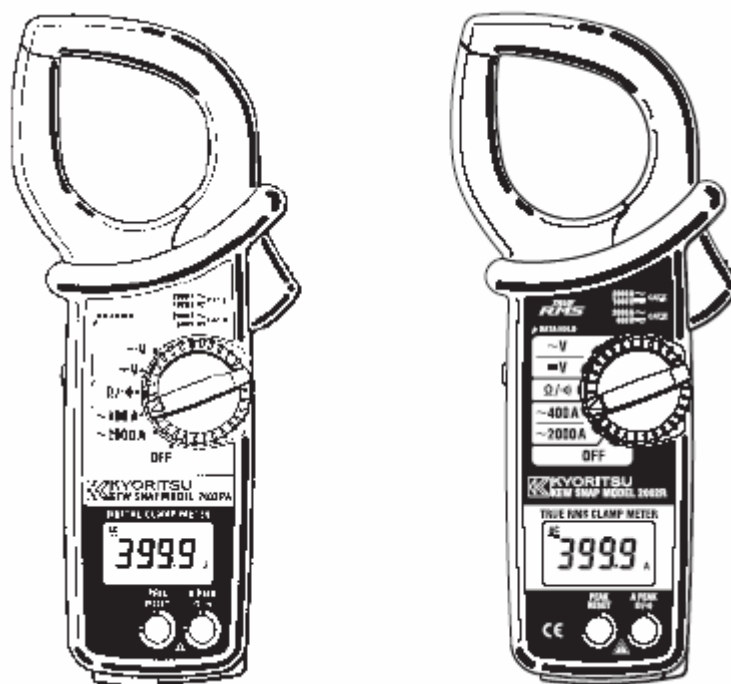


使用说明



交/直流数字式钳形表

MODEL 2002PA 2002R



**KYORITSU ELECTRICAL INSTRUMENTS
WORKS, LTD.**

目录

1. 安全警告
2. 特性
3. 性能规格
 - 3-1 M-2002PA
 - 3-2 M-2002R
4. 仪表布局
5. 测量准备
 - 5-1 检查电池电压
 - 5-2 检查开关设置与操作
6. 测量
 - 6-1 电流测量
 - 6-2 电压测量
 - 6-3 电阻测量
7. 功能功能
 - 7-1 数据保持能
 - 7-2 睡眠功能
 - 7-3 记录仪输出
 - 7-4 模式切换功能
8. 更换电池
9. 可选件

1. 安全警告




本仪器设计符合国际安全标准 IEC 61010 : 测量电气设备的安全规格, 产品检验完全合格后出厂。说明书中包括避免使用者发生危险和保护仪器不受损伤且能在长期良好状态中使用的警告和安全规则, 因此, 请在使用前, 务必完全理解操作说明。



警告

使用前, 通读并理解说明书中的操作指南。
请将说明书随身保存以确保可随时参阅。
请遵守说明书中的仪器指定使用方法。
理解并遵守安全操作指示。
必须严格遵守上述操作说明。
如不遵守, 测量时可能会导致人身伤害和仪器毁坏。

仪器上  标志, 提醒用户在操作时, 必须参阅相关操作说明。  标志分为 3 种, 请注意阅读其不同内容。

-  **危险**: 表示操作不当会导致严重或致命的伤害。
-  **警告**: 表示操作不当存在导致严重或致命的伤害的可能性。
-  **小心**: 表示操作不当有可能导致人身伤害或仪器毁坏。

危险

测量的电路电压值不能超过 AC 750V/DC 1000V。
请勿在充满可燃性气体的环境里进行测量。可能会产生火花引起爆炸。
钳口头部采用不会与被测物造成短路的设计, 但测量无绝缘导线时, 请注意与被测物发生短路现象。
请勿在仪器表面或手潮湿的情况下使用。
请勿进行超量程测量。
测量时, 请勿打开电池盖。
在不正常的情况下不要进行测量。
使用仪器或按指示测量前请确认使用电源是否正常工作。



警告

请勿在非正常情况下进行测量，例如：仪器机体损坏，仪表或测试线金属部件的裸露。
测试线连接在被测物上时，请勿切换量程开关。
请勿在仪器上安装替换部件或对仪器进行改造。如果仪器损坏，请将其返回当地经销商进行检修。
仪器表面潮湿的情况下，请勿更换电池。
将量程开关转到“OFF”并取下测试线后，打开电池仓盖更换电池。



小心

测量前，请将量程开关转到适当的位置。
使用测试线时请确保其完全插入仪器端口。
使用后，请将量程开关转到“OFF”。
长期不使用或储藏时，取下电池。
请勿将仪表暴露在阳光、高温、潮湿、露水的环境里。
请勿使用研磨剂或有机溶剂进行清洗，必须使用中性洗剂或湿抹布清洗。

2. 特性

夹钳设计成水滴状，适用于狭小处及多配线场所。
采用可正确测量交流电流、交流电压的变形波的真有效值整流回路（TRUE RMS），（M-2002R）
0~2000A 的宽广的量程范围。
采用滑动盖安全设计可避免错误使用。
峰值保留功能可测量 10msec 的短时间里电流变化情况。
可使用输出端口在记录仪上记录电流变化。
设计符合安全标准 IEC61010-1 (CAT III 600V/CAT II 1000V 污染度 2)
IEC61010-031、IEC61010-2-032
采用便利的数据保留功能，可在高处、昏暗处等难以读取数据的场所进行测量。
睡眠功能可防止因遗忘关闭电源造成的电池消耗。
蜂鸣导通检测
满刻度 4000 计数的量程
宽大测试范围的自动量程（电压、电阻）
可测量 40Hz~1kHz 频率量程范围。（电流 0~1500A）
钳口的保护设计提高了安全性。
双重绝缘或强化绝缘“回”的安全构造。

3. 性能规格

3-1 M-2002PA

量程和精确度（23±5%，45~75% 相对湿度）

交流电流 ~ 400A，~ 2000A

量程	测量范围	分辨率	精确度	可测量时间
400A	0~400.0A	0.1A	±1.0 rdg ±3dgt (50/60Hz) ±2.0 rdg ±3dgt (40~1KHz)	连续
2000A	0~1000A	1A	±1.0 rdg ±3dgt (50/60Hz) ±3.0 rdg ±3dgt (40~1KHz)	
	1000~1500A		±3.0 rdg (50/60Hz)	5 分钟
	1500~2000A			

交流电压 ~V (3个自动量程)

量程	测量范围	分辨率	精确度 (频率范围)
40V	0 ~ 40.00V	0.01V	± 1.0 rdg ± 2dgt (50/60Hz) ± 1.5 rdg ± 3dgt (40 ~ 1KHz)
400V	15.0 ~ 400.0V	0.1V	
750V	150 ~ 750V	1V	

初始状态为 40V, 输入电阻为 1M

直流电压 =V (3个自动量程)

量程	测量范围	分辨率	精确度 (频率范围)
40V	0 ~ ± 40.00V	0.01V	± 1.0 rdg ± 2dgt
400V	± 15.0 ~ ± 400.0V	0.1V	
1000V	± 150 ~ ± 1000V	1V	

初始状态为 40V, 输入电阻为 1M

电阻 (4个自动量程)

量程	测量范围	分辨率	精确度
400	0 ~ 400.0	0.1	± 1.5 rdg ± 2dgt
4k	0.150 ~ 4.000k	1	
40k	1.50 ~ 40.00k	10	
400k	15.0 ~ 400.0k	100	

初始状态为 40 , 导通测试模式中固定为 400 量程, 50 ± 35 以下则蜂鸣启动

输出 OUTPUT (交流电流量程)

DC 输出 显示值 1000 时为 100.0mV (输出电阻: 约 10k)

量程	输出电压/测量范围	精确度 (频率范围)
400A	0 ~ 400.0 mV/0 ~ 400A	± 1.5 rdg ± 0.5mV (50/60Hz)
		± 2.5 rdg ± 0.5mV (40 ~ 1KHz)
2000A	0 ~ 150.0 mV/0 ~ 1500A	± 1.5 rdg ± 0.5mV (50/60Hz)
		± 3.5 rdg ± 0.5mV (40 ~ 1KHz)
	150.0 ~ 200.0 mV/1500 ~ 2000A	± 3.5 rdg (50/60Hz)

电磁两立性 (EMC)

EN61000-4-3 放射无线频率电磁界

放射无线频率电磁界= $\leq 1V/m$: 规定精确度

放射无线频率电磁界= $3V/m$: 规定精确度+量程的 2%

操作方式 双积分

显示 液晶显示 (最大 4000)

电池电压警告 " BATT " 显示

超量程显示 超出测量范围显示 " OL "。

响应时间 约 2 秒

睡眠功能 10 分钟无人操作自动关机

数据保留 峰值测量模式以外的所有量程

使用环境条件 室内, 海拔 2000 米以下

储存温度与湿度 -20 ~ 60 相对湿度: 85% (无结露)

工作温度和湿度 0 ~ 40 相对湿度: 85% (无结露)

被测导体直径 最大 54.5mm

过载保护 交流电流: 2400A AC /10 秒

DC/AC 电压: 1200V AC/10 秒

电阻: 600V AC/ 10 秒

耐压 AC 5320V/5 秒 (电气回路和外箱、电气回路和钳口金属部分之间)

绝缘电阻	10M 以上/1000V (电气回路和外箱、电气回路和钳口金属部分之间)
安全规格	IEC61010-1 CAT III 600V/CAT II 1000V 污染度 2
外形尺寸	247 (L) × 105 (W) × 49 (D) mm
重量	约 470 克 (含电池)
电源	R6P (SUM-3) × 2 (3V)
电流消耗	5mA (睡眠功能时 20 μA) 可连续使用 150 小时
附件	测试引线 M-7107、电池 R6P (SUM-3) × 2、携带箱 M-9094、 使用说明书、记录仪输出插头 M-8201
可选件	适配器 M-8008、记录仪 M-5100B、输出线 M-7014 等

3-2 M-2002R

量程和精确度 (23 ± 5 , 45 ~ 75 相对湿度)

交流电流 ~ 400A , ~ 2000A (9 个计数以下可修正为 0)

量程	测量范围	分辨率	精确度	可测量时间
400A	0 ~ 400.0A	0.1A	± 1.5 rdg ± 3dgt (45 ~ 65Hz) ± 2.5 rdg ± 3dgt (40 ~ 1KHz)	连续
2000A	0 ~ 1000A	1A	± 2.0 rdg ± 3dgt (45 ~ 65Hz) ± 3.0 rdg ± 3dgt (40 ~ 1KHz)	
	1000 ~ 1500A		± 3.0 rdg (50/60Hz)	5 分钟
	1500 ~ 2000A			

交流电压 ~ V (3 个自动量程) (9 个计数以下可修正为 0)

量程	测量范围	分辨率	精确度 (频率范围)
40V	0 ~ 40.00V	0.01V	± 1.0 rdg ± 2dgt (50/60Hz) ± 1.5 rdg ± 3dgt (40 ~ 1KHz)
400V	15.0 ~ 400.0V	0.1V	
750V	150 ~ 750V	1V	

初始状态为 40V , 输入电阻为 1M 。瞬间施加约 300V 以上时显示 750V 量程。

直流电压 $\overline{\text{V}}$ (3 个自动量程)

量程	测量范围	分辨率	精确度 (频率范围)
40V	0 ~ ± 40.00V	0.01V	± 1.0 rdg ± 2dgt
400V	± 15.0 ~ ± 400.0V	0.1V	
1000V	± 150 ~ ± 1000V	1V	

初始状态为 40V , 输入电阻为 1M

电阻 (4 个自动量程)

量程	测量范围	分辨率	精确度
400	0 ~ 400.0	0.1	± 1.5 rdg ± 2dgt
4k	0.150 ~ 4.000k	1	
40k	1.50 ~ 40.00k	10	
400k	15.0 ~ 400.0k	100	

初始状态为 40 , 导通测试模式中固定为 400 量程 , 50 ± 35 以下则蜂鸣启动

输出 OUTPUT (交流电流量程)

DC 输出 显示值 1000 时为 100.0mV (输出电阻 : 约 10k)

量程	输出电压/测量范围	精确度 (频率范围)
400A	0 ~ 400.0 mV/0 ~ 400A	± 2.0 rdg ± 0.5mV (45 ~ 65Hz) ± 3.0 rdg ± 0.5mV (40 ~ 1KHz)
	0 ~ 150.0 mV/0 ~ 1500A	± 2.5 rdg ± 0.5mV (45 ~ 65Hz) ± 3.5 rdg ± 0.5mV (40 ~ 1KHz)
	150.0 ~ 200.0 mV/1500 ~ 2000A	± 4.5 rdg (50/60Hz)

振幅因数 (CREST FACTOR)

3 以下:精度+1% (45~65Hz), 波高值 AC 3000A/AC1200V 以下

电磁两立性 (EMC)

EN61000-4-2 静电放电 (ESD0:性能评价标准 B)

操作方式	双积分
显示	液晶显示 (最大 4000)
电池电压警告	“BATT”显示
超量程显示	超出测量范围显示“OL”。
响应时间	约 2 秒 (满刻度时)
睡眠功能	10 分钟无人操作自动关机
数据保留	峰值测量模式以外的所有量程
使用环境条件	室内, 海拔 2000 米以下
储存温度与湿度	-20 ~ 60 相对湿度: 85% (无结露)
工作温度和湿度	0 ~ 40 相对湿度: 85% (无结露)
被测导体直径	最大 54.5mm
过载保护	交流电流: 2400A AC /10 秒 DC/AC 电压: 1200V AC/10 秒 电阻: 600V AC/ 10 秒
耐压	AC 5320V/5 秒 (电气回路和外箱、电气回路和钳口金属部分之间)
绝缘电阻	10M 以上/1000V (电气回路和外箱、电气回路和钳口金属部分之间)
安全规格	IEC61010-1 CAT III 600V/CAT II 1000V 污染度 2
外形尺寸	247 (L) × 105 (W) × 49 (D) mm
重量	约 470 克 (含电池)
电源	R6P (SUM-3) × 2 (3V)
电流消耗	最大 10mA (睡眠功能时 20 μA) 可连续使用 80 小时
附件	测试引线 M-7107、电池 R6P (SUM-3) × 2、携带箱 M-9094、 使用说明书、记录仪输出插头 M-8201
可选件	适配器 M-8008、记录仪 M-5100B、输出线 M-7014 等

有效值 (RMS : Root Mean Square)

有效值称为 RMS (ROOT-MEAN-SQUARE, 平方的平均) 值, 用 $RMS = \sqrt{I_{in}^2}$ ($= \sqrt{(V_m)^2}$) 表示。即: 输入电流 (电压) $I_{in}(V_{in})$

的平方值的平方根, 可换算为拥有相同电力的 DC 电流 (电压)。

仅测量与输入电流 (电压) $I_{in}(V_{in})$ 整流后所取的平均值相同的正弦波时, 一方平均值整流有效值校正与有效值的差别如下表所示。平均值乘以波形率 (有效值/平均值) = 1.111 后与有效值之间的误差可忽略不计, 但测量正弦波以外波形时, 因波形率有变化, 与有效值之间会产生误差。


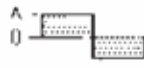


振幅因数 (CF; 波高率)

CF (波高率) 用波高值/有效值表示。

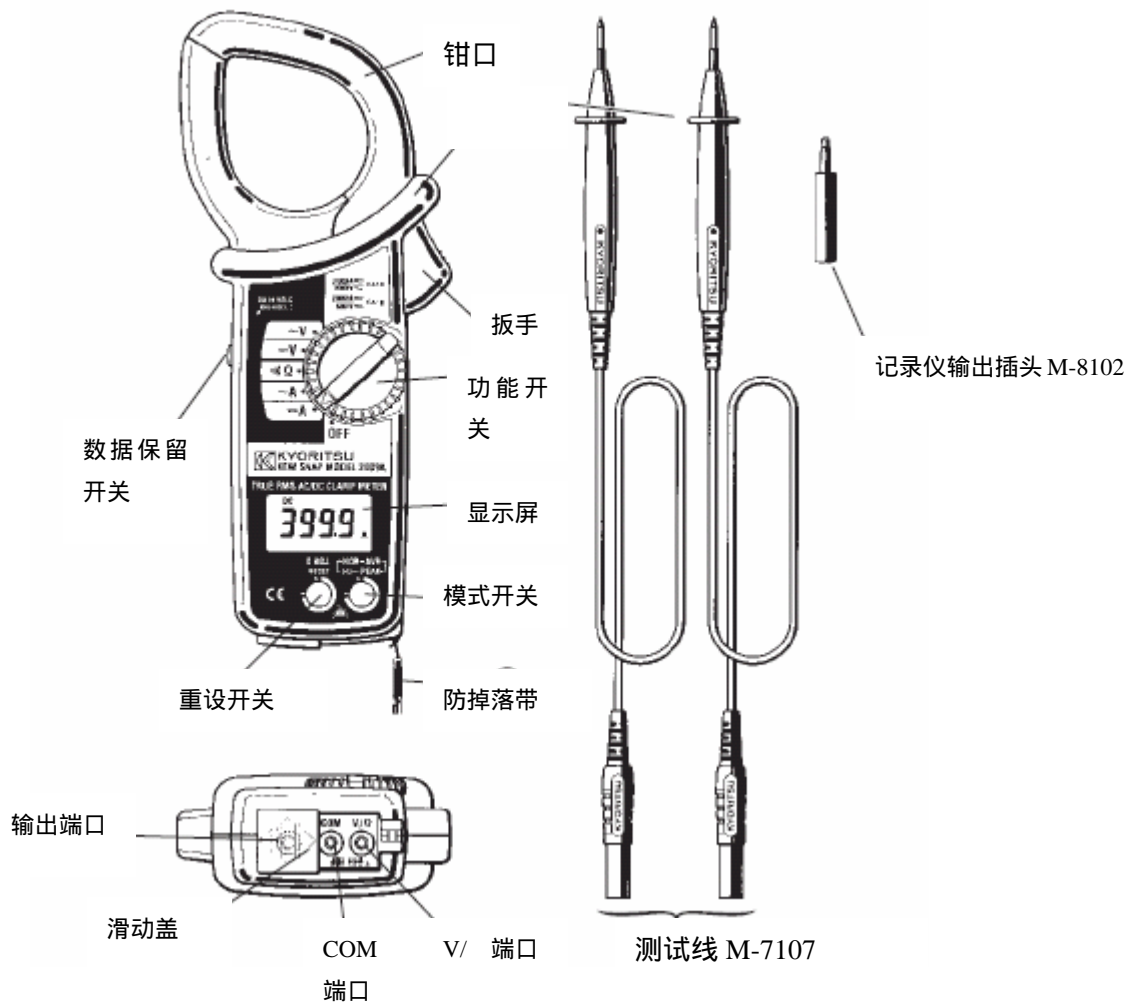
例) 正弦波; CF=1.414

能率比 (DUTY RATIO) 1:9 的方形波; CF=3

参 考

波 形	实 效 值 Vrms	平 均 值 Vavg	波 形 率 Vrms/Vavg	平 均 值 检 波 测 定 器 指 示 误 差	克 斯 特 因 子 CF
	$\frac{1}{\sqrt{2}} A$ ≈ 0.707	$\frac{2}{\pi} A$ ≈ 0.637	$\frac{\pi}{2\sqrt{2}}$ ≈ 1.11	0%	$\sqrt{2}$ ≈ 1.414
	A	A	1	±0.1% (0.1%) ±1.1%	1
	$\frac{1}{\sqrt{3}} A$	0.5 A	$\frac{2}{\sqrt{3}}$ ≈ 1.155	±0.1% (0.1%) ±1.1%	$\sqrt{3}$ ≈ 1.732
	$A \sqrt{D}$	$A \frac{t}{T}$ = A · D	$\frac{A \sqrt{D}}{A D} = \frac{1}{\sqrt{D}}$	±0.1% (0.1%) × 100%	$\frac{A}{\sqrt{AD}} = \sqrt{D}$

4. 仪表布局



● LCD 显示



5. 测量准备

5-1 检查电池电压

- (1) 将功能选择开关转到“OFF”外的任意位置。
- (2) 显示清晰且无“BATT”显示时，即可测量。
- (3) 无显示或显示“BATT”时，请按第8章[更换电池]步骤，更换电池。

注意：

功能开关在 OFF 以外位置时可能出现显示消失的现象。这是处于启动睡眠功能自动切断电源状态。此时，将功能开关调至 OFF 后再设置为任意位置或按其他开关即可。

5-2 检查开关设置与操作

请确定功能选择开关设定在正确位置，是否在正确的测量模式下，数据保持功能未启动。否则，将无法完成预期测量。（参考6章测量说明和7章功能说明）

6. 测量

6-1 电流测量

⚠危险

请勿在 750VDC 以上的电路上测量。

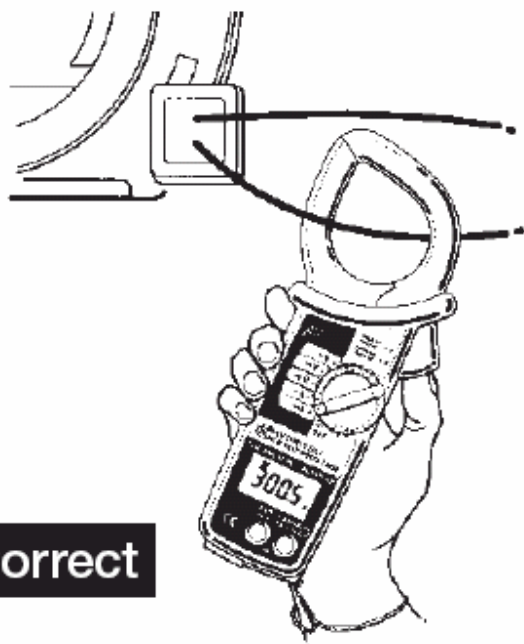
钳口采用不易与被测物发生短路的设计，但测量未绝缘导线时仍需注意切勿造成钳口与被测物之间的短路。

请勿在打开电池盖后测量。

请勿在测试线与 V/ 或 COM 端口连接的情况下进行电流测量。

测量 1000A 以上电流时，请在可测量时间内终止测量。

否则，将有钳口内部发热，引起火灾，产品变形造成绝缘不良等危险发生。 1000~1500A：15 分钟，1500~2000A：5 分钟



Correct



Wrong

6-1-1 交流电流的测量 (普通模式)

- 1 将功能选择开关转到“~400A”或“~2000A”位置(被测电流不能超量程)。
- 2 按下扳手打开钳口,夹住被测导体且使其位于钳口中央。
- 3 读取显示值。

注意:

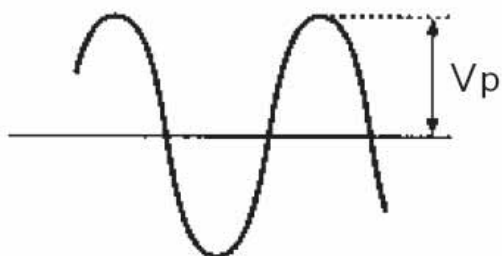
被测导体的最大直径为 54.5mm。若大于此直径,则钳口不能完全闭合,无法获取精确读数。

测量大电流时,钳口处会发出蜂鸣声,此非异常现象。

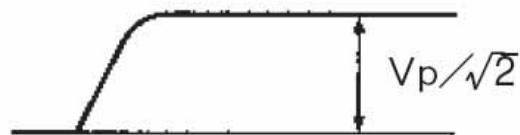
6-1-2 峰值电流测量 (峰值模式)

- 1 将功能选择开关转到“~400A”或“~2000A”位置。
- 2 按下模式开关选择峰值模式。(显示屏上“PEAK”标志点亮)
- 3 夹住被测导体,按下重设开关开始测量。
- 4 显示为电流波高值的 $1/\sqrt{2}$ 。因此,测量正弦波时,显示与有效值相同的数值。
- 5 需重设显示时,按重设开关。(注:约 1 秒后显示消失)

输入电流



峰值保留显示



测量结束后,按模式开关可返回普通模式。

注:

峰值测量模式中,不能使用数据保留功能。

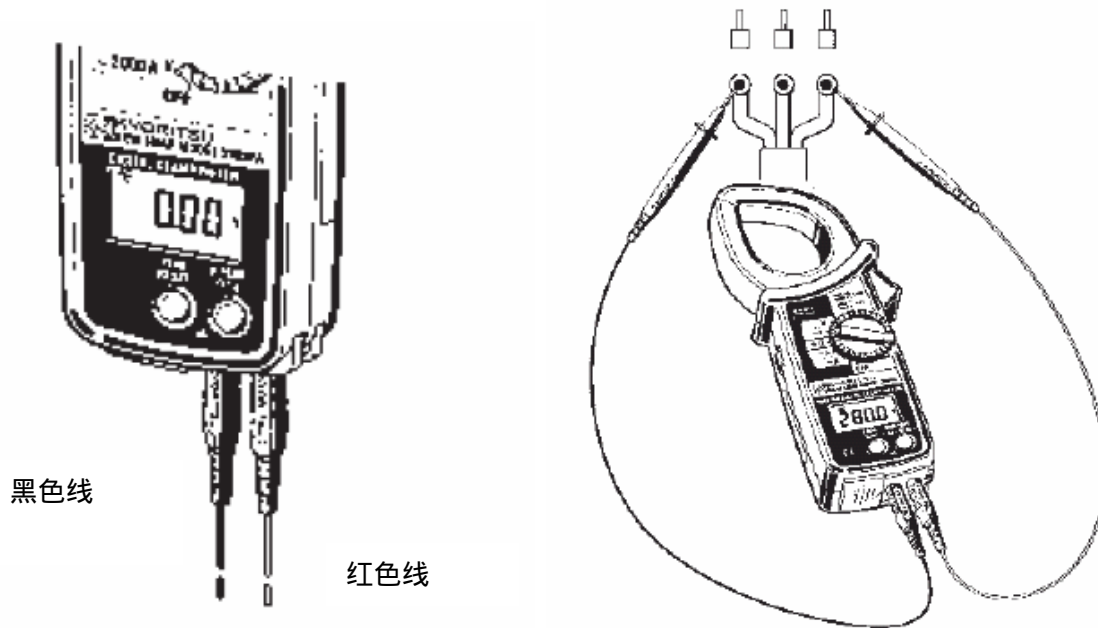
使用 M-2002R 时,9 个计数以下修正为 0。

6-2 电压测量



请勿在 750VAC/DC1000V 以上的电路上测量。

请勿打开电池盖后测量。



6-2-1 直流电压测量

- 1 将功能选择开关转到“ DC V ”位置。
- 2 将滑动盖向左滑动,露出V/和COM端口,将红色测试线插入V/端,黑色测试线插入COM端。
- 3 将红色与黑色测试线的测试端连接至被测电路。读取测量值。若测试线正负极接反,显示屏上将出现“-”标志。

6-2-2 交流电压测量

- 1 将功能选择开关转到“ AC V ”位置。
- 2 将滑动盖向左滑动,露出V/和COM端口,将红色测试线插入V/端,黑色测试线插入COM端。
- 3 将红色与黑色测试线的测试端连接至被测电路。读取测量值。

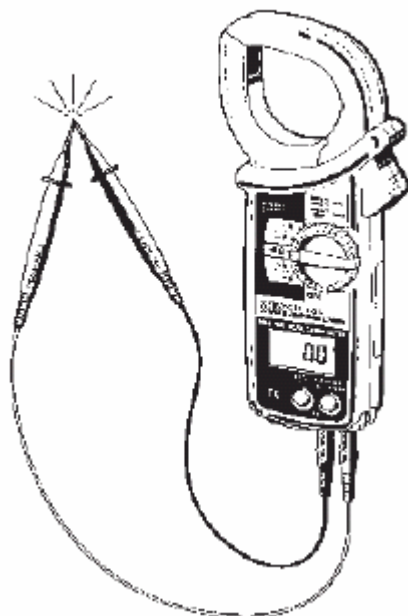
注意:

由于敏感度较高,可能显示值不能为零。

6-3 电阻测量



请确认测试回路中无电压。若错误施加电压,最大值为600V(自动保护仪器)。
请勿打开电池盖时测量。



6-3-1 电阻测量 (普通模式)

- 1 将功能选择开关转到“ Ω/\cdot ”位置。
- 2 将滑动盖向左滑动, 露出 V/ 和 COM 端口, 将红色测试线插入 V/ 端, 黑色测试线插入 COM 端。
- 3 将两根测试线短路后, 确认显示为“0”。
- 4 将测试线的测试端连接被测电路, 读取测量值。

注意:

即使测试线短路, 可能显示不完全为 0, 这是由于测试线自身存在电阻, 并非不良。

测试线未短路时, 显示“OL”。

6-3-2 导通测量

- 1 将功能选择开关转到“ Ω/\cdot ”位置。
- 2 将滑动盖向左滑动, 露出 V/ 和 COM 端口, 将红色测试线插入 V/ 端, 黑色测试线插入 COM 端。
- 3 按下模式开关, 设置为导通测量模式。测试范围固定为 400 , 显示屏上 \cdot 标志点亮。
- 4 将两根测试线短路后, 确认蜂鸣且显示为“0”。
- 5 将测试线的测试端连接被测电路, 显示测量值, 电阻值约 50 以下时将蜂鸣。

注意:

即使测试线短路, 可能显示不完全为 0, 这是由于测试线自身存在电阻, 并非不良。

测试线未短路时, 显示“OL”。

7. 功能说明

7-1 数据保留功能

将测试值保留在显示屏上的功能。

- 1 请按下数据保留功能开关。固定显示值, 且表示数据保留功能状态标志“H”出现。
- 2 再次按数据保留功能开关后解除。

注意:

数据保留功能状态中, 即使切换功能开关仍不解除保留状态。请按下数据保留功能开关解除保留状态后再进行测量。

交流电流量程中的峰值测量模式时, 此功能无效。

数据保留中, 若启动睡眠功能则保留功能解除。

7-2 睡眠功能

防止忘记关闭电源的情况下造成电池电量消耗的功能。

- 1 功能开关切换、其他各开关操作后, 若放置 10 分钟, 会自动进入睡眠状态。
- 2 按下数据保留开关、重设开关、功能开关中任意开关或将功能开关调至 OFF 后再设置为任意功能, 均可从睡眠状态中返回。

[解除睡眠功能]

1 按下数据保留功能开关的同时将功能开关从 OFF 上切换至其他功能, LCD 上显示“ P.OFF ” 3 秒。即使放置一定时间仍不会进入睡眠状态 (POWER HOLD), 可连续使用。

2 如需再次使用睡眠功能时, 将功能开关设置为 OFF 后再调节至任意功能即可。

注意:

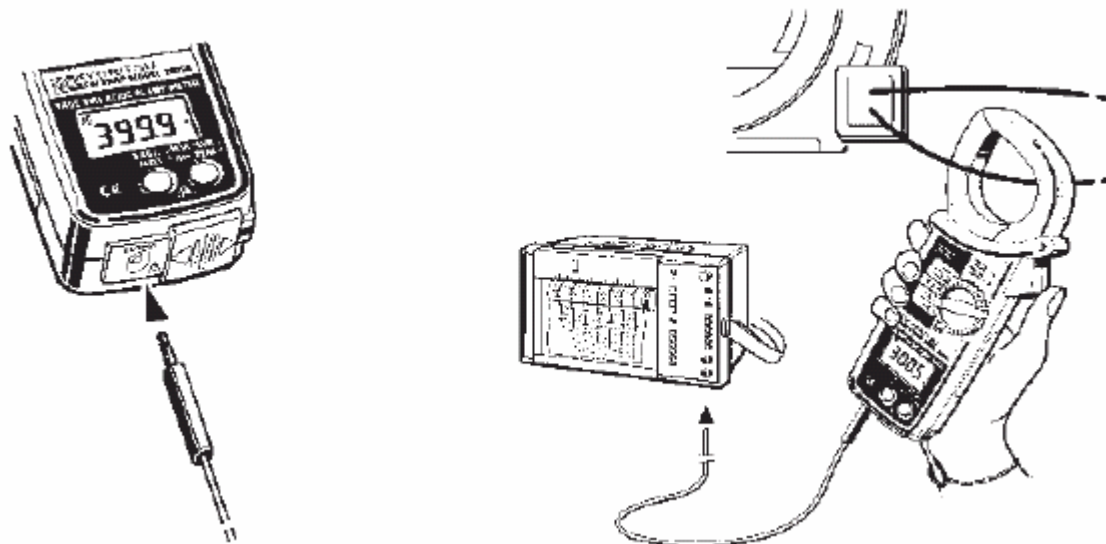
即使处于睡眠状态中消耗的电量极少, 但不使用时, 请务必将功能开关调节至 OFF, 关闭电源。

7-3 记录仪输出

仅在“~400A”, “~2000A”量程中, 与输入电流对应的直流电压从 OUTPUT 端口输出。

1 将功能开关设置为“~400A”或“~2000A”量程。

2 将滑动盖向右滑动后, 露出 OUTPUT 端口, 将输出插头插入, 再将输出线与记录仪连接。



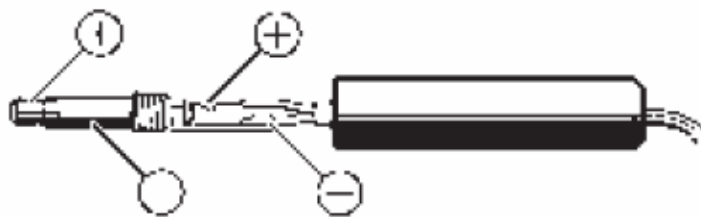
注意:

“~400A”量程时输出电压为 1mV/A、“~2000A”量程时为 0.1mV/A, 请根据记录仪的输入敏感度选择适当值。

即使在峰值测量模式中, 记录仪输出不保留峰值。

长时间测量时, 请解除睡眠功能 (参考 7-2 睡眠功能)。

[记录仪输出插头的加工]



按如图所示的极性, 在记录仪输出插头上安装测试线, 连接至记录仪。



危险

请切勿在输出端口上施加电压。

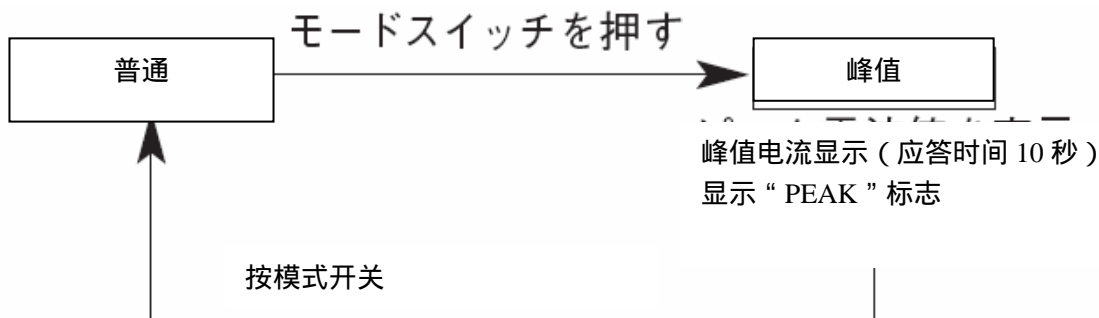
7-4 模式切换功能

交流电流 (~400A, ~2000A) 电阻 (Ω / \cdot) 的功能中按下模式开关, 可切换测量模式。

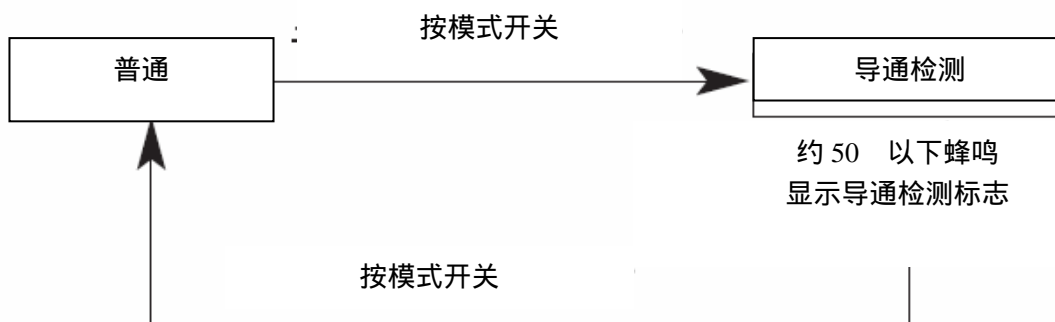
初始状态为普通模式。可切换为其他各种峰值模式、导通测量模式。(参考 6-1-2 峰值电流测量、6-3-2 导通测量)

《AC 电流 (400A、2000A) 量程切换》

按模式开关



《电阻量程切换》



8. 更换电池



警告

为避免触电事故，更换电池时确保将功能选择开关转至“OFF”位置，并将测试线除去。



小心

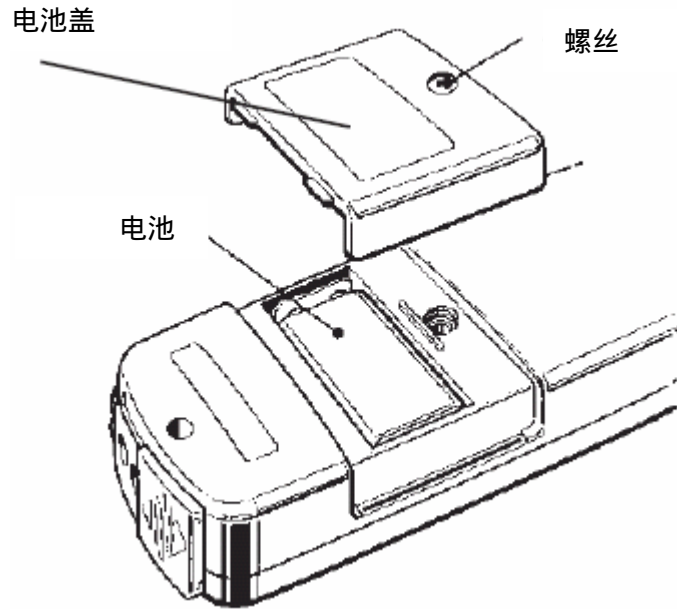
请勿将新电池和旧电池混合使用。

请按照电池盒内所标的极性方向正确安装电池。

注意：

无论如何操作都不显示，或出现显示但同时显示“电池电压警告”标志时，请更换电池。

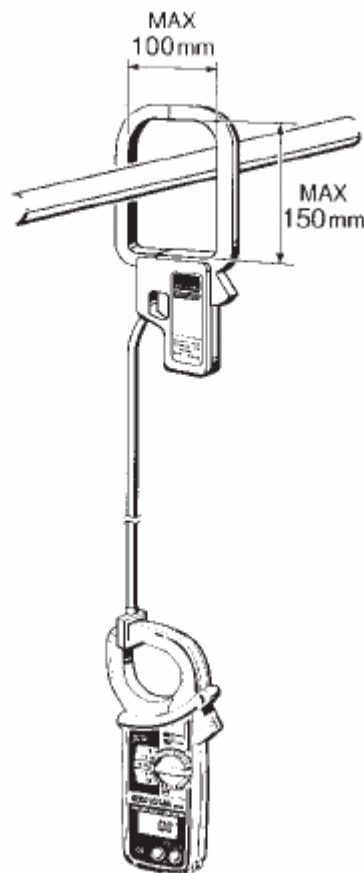
- (1) 请将功能开关调节至 OFF。
- (2) 拧下仪器背面电池盖上螺丝，取下电池盖。
- (3) 请按电池盒内所标的极性方向正确安装电池。使用 R6P (单 3 干电池) × 2 节。
- (4) 更换后，盖上电池盖，拧上螺丝。

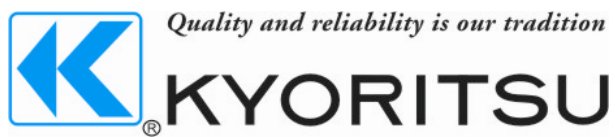


9. 可选件

使用适配器 M-8008, 可测量仅使用本仪器不能测量的最大 3000A 电流和大型设备粗大电线的电流。

- (1) 将功能选择开关转至“~400A”位置
- (2) 如图所示, 夹住 M-8008 的检测部。
- (3) 将 M-8008 夹在母线或被测导体上。
- (4) 将显示读数乘以 10 后求得电流值。





克列茨国际贸易(上海)有限公司
上海市浦东新区张杨路 1518 号 404 室
电话: 021-63218899 传真: 021-50152015
网址: www.kew-ltd.com.cn
邮箱: info@kew-ltd.com.cn