

CC2674-3 型耐压测试仪

使用说明书

南京长创科技有限公司

(苏) 制 01000313 号

中国总代理：深圳市朗普电子科技有限公司
TEL:0755-88851600 (直线) 0755-83980158 FAX:0755-88850515
网址 www.17Lp.com 邮箱: df@17Lp.com

目 录

- 一、概述
- 二、主要技术指标
- 三、使用前主注意事项
- 四、使用说明
- 五、操作方法
- 六、随机附件

一、概述

CC2674-3 型耐压测试仪是超高压的耐压测试仪器，广泛用于各类特种电器的耐压测试，以及有关的实验室、检验室必不可少的耐压测试仪器。

本仪器工作条件：环境温度 0~40℃；相对湿度 不大于 75%

二、主要技术指标

1. 输出电压范围及精度：
AC/DC：15kV 挡：5000V~15kV $\pm 5\%$
30kV 挡：10kV~30kV $\pm 5\%$
2. 输出电流及精度：
AC/DC：2mA 挡：0.5mA~2mA $\pm 5\% \pm 3$ 个字
20mA 挡：2mA~20mA $\pm 5\% \pm 3$ 个字
3. 变压器容量：1000VA
4. 电压预置范围及精度：
AC/DC：5kV~30kV 连续预置
AC/DC：15kV 挡：5000~15kV $\pm 10\%$
30kV 挡：10kV~30kV $\pm 10\%$
5. 电流预置范围及精度：
AC/DC：0.5~20mA $\pm 5\%$
6. 定时范围及精度：1~999 秒 $\pm 5\%$ 可手动测试。
7. 升压方式：自动。
8. 工作电压：AC 220V $\pm 10\%$ 50Hz。
9. 升压时间：15kV 挡：0~15kV 40 秒左右
30kV 挡：0~30kV 40 秒左右。

三、使用前注意事项

CC2674-3 型耐压测试仪在使用前应认真阅读以下注意事项：

- (1) 必须使用三孔单相电源插座，接地一定要良好。
- (2) 高压变压器及小推车一定要和大地可靠连结。
- (3) 操作者应戴绝缘手套，脚下应有绝缘垫。
- (4) 在每次使用后（直流测试时）一定要将高压电容器的高端（红色夹子）接地放电。
- (5) 在预置各项功能之前，要将仪器处于“复位”状态。
- (6) 严禁在测试状态下接触被测件及测试导线。
- (7) 不要人为将输出高压端与机壳或地线短路，以免损坏仪器。
- (8) 万一发生意外情况，应立即切断电源。
- (9) 指示灯或报警出现故障时应立即检修。
- (10) 在测试时要注意观察电压表的指示值是否和预置值一致，超过预置值的误差范围还继续升压或切断电源时应立即复位，对机器进行检查检修。在确认机器各项指标合格后再使用。

四、使用说明：见前面板功能图

- (1) 电源开关：仪器总电源。
- (2) “启动”开关：按下此开关，仪器进入测试状态，测试灯亮。
- (3) “复位”开关：按下此开关仪器恢复到待测试状态。
- (4) “测试指示灯”：灯亮时指示机器工作在测试状态。
- (5) “超漏指示灯”：灯亮时指示被测试的质品漏电流超限不合格。
- (6) “电压预置灯”：灯亮时指示机器工作在电压预置状态。
- (7) “电流预置灯”：灯亮时指示机器工作在电流预置状态。
- (8) “电压预置”：按下“电压预置”开关后，调节“电压预置”电位器，可以设定测试电压值并在电压表上显示。
- (9) “电流预置”：按下“电流预置”开关后，调节“电流预置”电位器，可以设定测试漏电流值并在电流表上显示。
- (10) “电压”表：指示输出电压值。
- (11) “电流”表：指示漏电流值。
- (12) “定时指示”：指示测试时间（在电压升到设定值后，开始计时）。
- (13) “定时拨盘”开关：调节此开关，可设定定时时间。
- (14) “定时/手动”开关：按下此开关为“手动”测试，反之为“定时”测试。
- (15) “预置/测试”开关：按下此开关为漏电流“预置”状态,反之为“测试”状态。
- (16) “2mA/20mA”：此挡为 2mA/20mA 转换。
- (17) “15kV/30kV”：此挡为 15kV/30kV 电压转换。
- (18) “AC/DC”：此挡为 AC、DC 转换
- (19) “预置/测试”开关：按下此开关为电压“预置”状态，反之为“测试”状态。
- (20) 主机和高压发生器连接端
- 21) 厂牌：标明仪器生产日期、编号及计量器具制造许可证号 等。
- (22) 电源插座：220V AC 电源插座，内置 10A 保险丝。

五、操作方法：

- (1) 首先检查机器主机和高压发生器的连接是否良好，变压器及小推车的接地线是否良好接地，高压输出端、测试低端连接是否正确可靠。
- (2) 设定“漏电流”值：按下预置开关“15”，调节电位器“9”将“漏电流”预置在所需值。
- (3) 设定“电压”值：按下预置开关“19”，调节电位器“8”将“电压”预置在所需值。
- (4) “定时测试”：将定时开关“14”置在“定时”位置，调节定时拨盘开关（13），

设定所需的定时时间。

(5) “手动测试”：将定时开关“14”置在“手动”位置即可。

(6) 连接被测件：根据被测件的需要，将测试线和被测件连接好。

(7) 按下“启动”开关即可进行测试。在测试过程中，如果检测到的“漏电流”值超过设定的“漏电流”预置值时，仪器会自动报警并切断输出电压。这时只要按下“复位”开关即可，仪器重新回到待测状态。

(7) 如果检测到的“漏电流”没有超过设定值，则在电压升到设定值时开始计时，定时时间到后自动复位恢复到待测试状态。

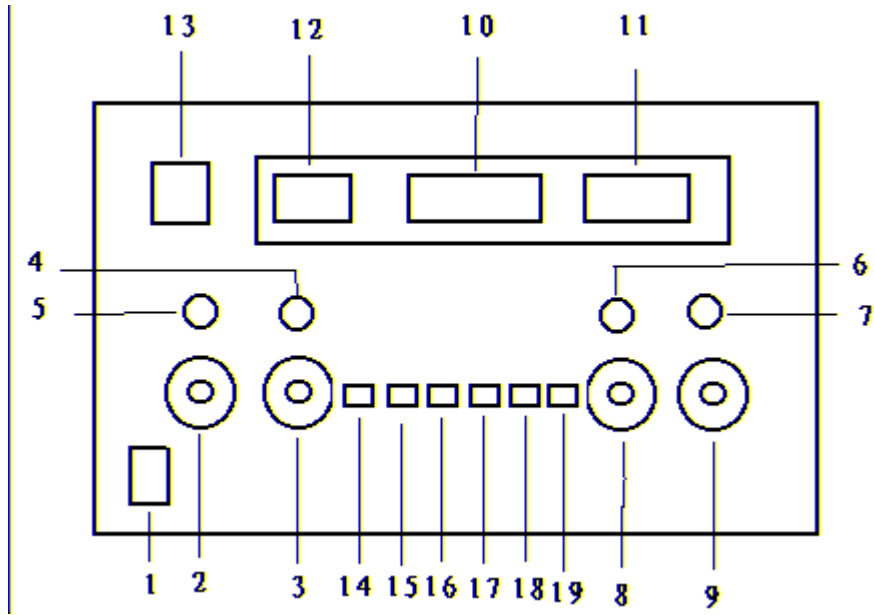
(8) **如果是使用直流测试，则在每次测试结束后，在确认完全放电后才能接触高压输端。**

(9) 在使用直流测试时，将附图中的交流短路杆取出，将高压电容器上的连接线和高压输出端短接，连接方法如下图所示。交流测试将短路杆按原位上好，并将高压电容器和高压输出端脱开。

六、随机附件

(1) 高压测试线	1 根
(2) 测试连接线	1 根
(3) 电源线	1 根
(4) 说明书	1 本
(5) 合格证	1 张

前面板示意图



后面板示意图

