

## 工业用隔爆铂电阻

工业用隔爆铂电阻是一种温度传感器，在工业自动控制领域中广泛应用。通过此温度传感器可将控制对象的温度参数变成电信号，用于对系统进行检测、调节和控制。

在生产现场常伴有各种易燃易爆的化学气体、蒸汽等，如果使用普通的温度传感器测温非常不安全，极易引起环境气体的爆炸。因此必须使用隔爆铂电阻作温度传感器。本公司生产的隔爆铂电阻产品适用于D II CT6温度组别区间内具有爆炸危险的场所。

本公司生产的隔爆铂电阻技术性能符合JB/T8622-1997《工业铂电阻技术条件及分度表》。由国家级仪器仪表防爆安全监督检测站对产品进行专门审查和批准，并颁发防爆合格证。

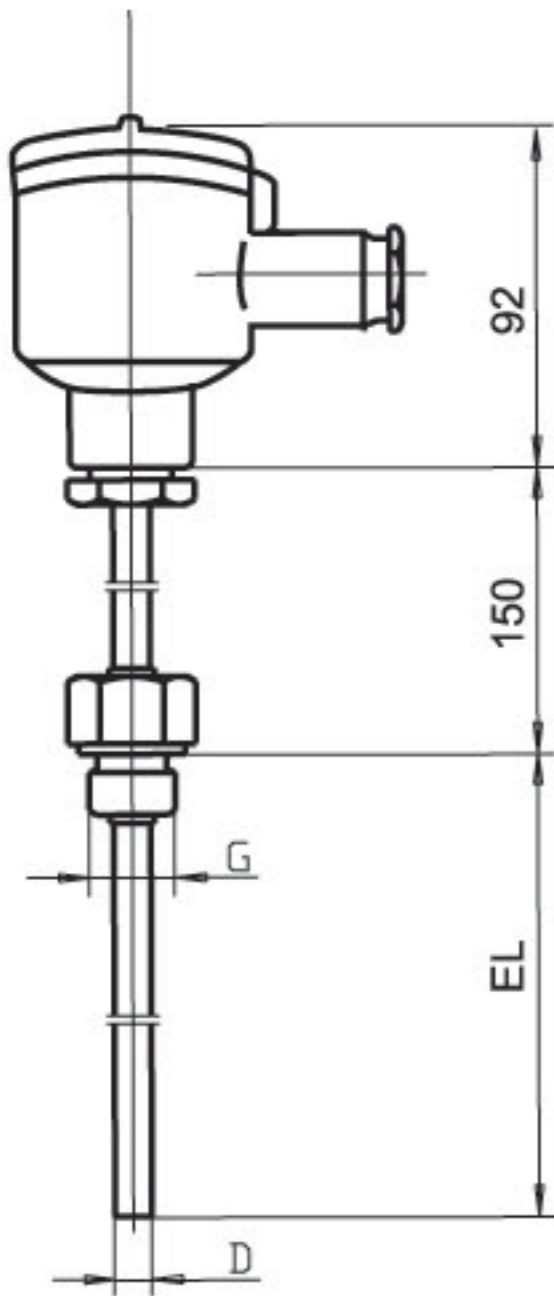
隔爆铂电阻的防爆合格证号：GYB03649



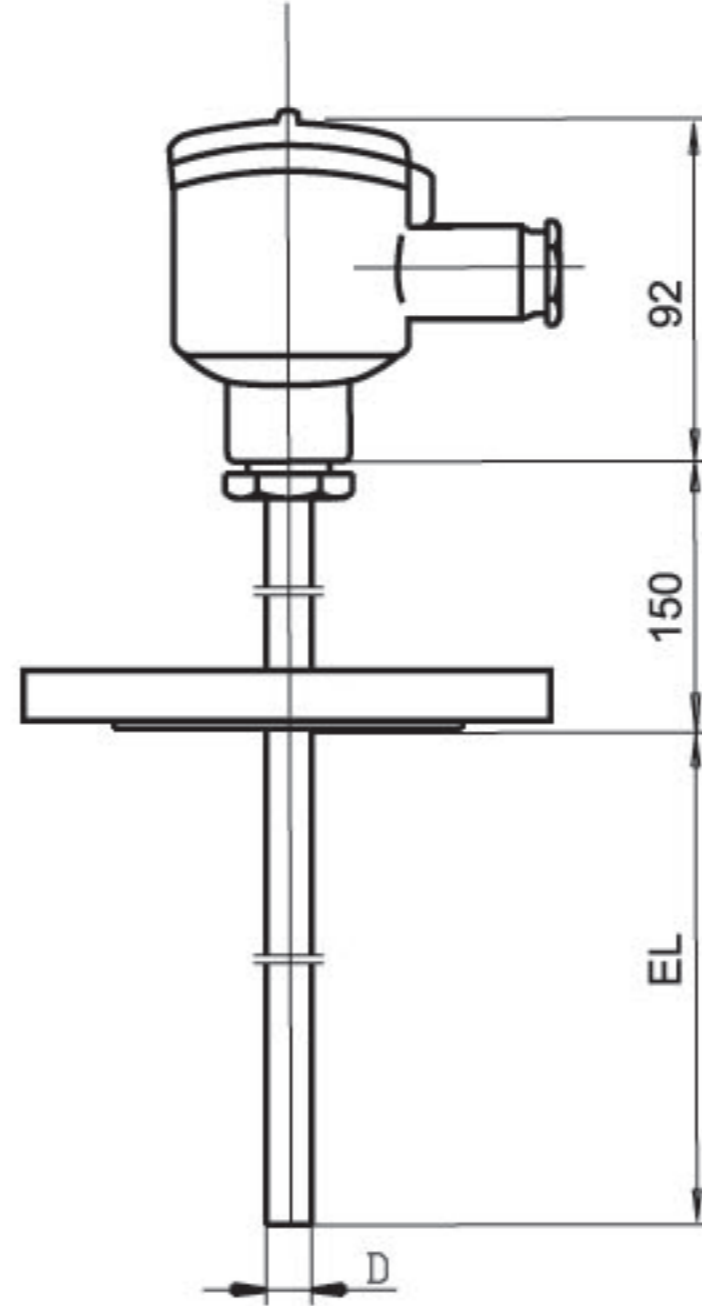
## 技术数据

接线盒	不锈钢铸件
过程连接	固定螺纹 固定法兰
保护管	不锈钢1.4571, $\phi 11\text{mm}$
测量插件	1×Pt100 $-50\sim+500^{\circ}\text{C}$ , $-200\sim+500^{\circ}\text{C}$ 2×Pt100 $-50\sim+500^{\circ}\text{C}$ , $-200\sim+500^{\circ}\text{C}$

外形尺寸



型号 90.2820-240d



型号 90.2820-440d

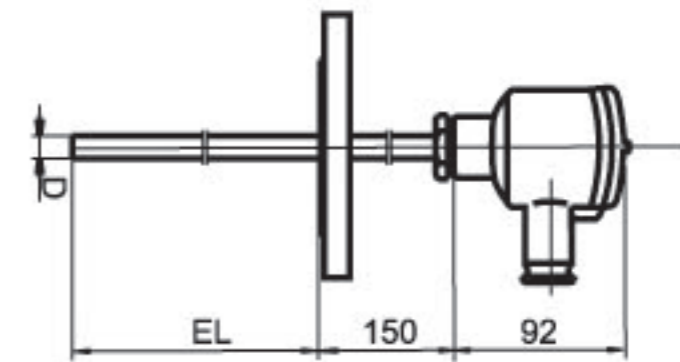
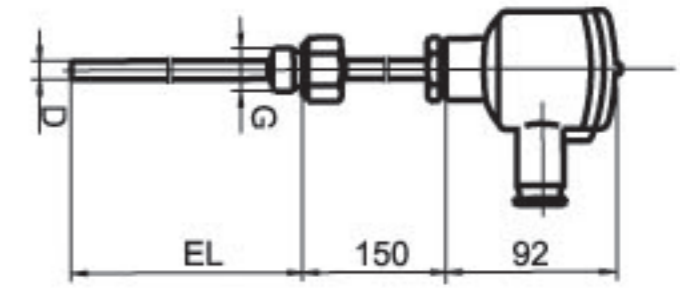
过程连接形式

过程连接	示意图	保护管直径 (mm)	使用压力 (mpa)
固定螺纹		11	10
固定法兰		11	2.5

**选型说明：用于工业用隔爆铂电阻**

(1) 基本型号

	902820	工业用隔爆铂电阻
×		(2) 测温范围 °C
×		-200~+500°C
		-50~+500°C
×		(3) 热电阻插件
×	/2	1×Pt100 3线
		2×Pt100 3线
×		(4) 精度等级 IEC 751
		B级 (标准型)
×		(5) 保护管直径D mm
		11×2mm
×		(6) 插深EL mm
		150<EL<1000
×	-240d	(7) 过程连接
×	-440d	固定螺纹 M27×2
		固定法兰 (见附图)
×		(8) 保护管材质
		不锈钢1.4571
×		(9) 接线盒
		不锈钢铸件



×:在选型中“×”表示有效选项