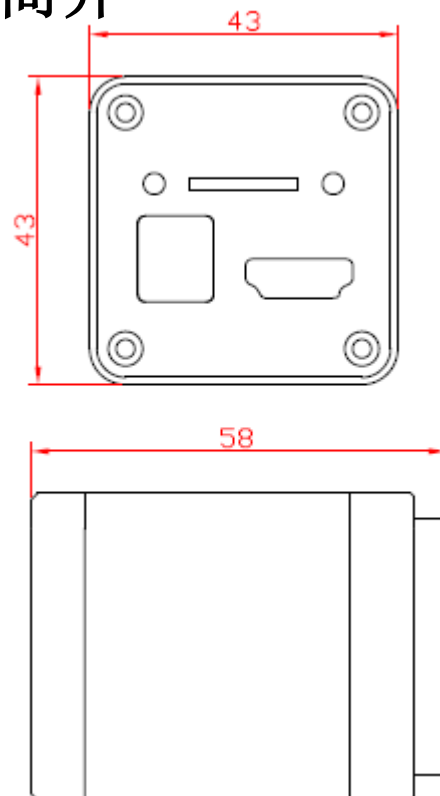


# SN108030D 产品简介

## 产品优势

- ◆采用 200 万像素索尼 CMOS 图像传感器；
- ◆采用 1/2.9 英寸图像传感器；
- ◆HDMI 1080P 30 帧图像输出；
- ◆支持拍照, 照片尺寸 1600\*900, JPG 格式；
- ◆支持图像冻结；
- ◆支持电子缩放功能；
- ◆支持手动/自动曝光/一键曝光, 曝光补偿值调节；
- ◆支持手动/自动白平衡/一键白平衡, 红、绿、蓝可调；
- ◆提供 8 条画线功能, 线条颜色、粗细, 位置可调；
- ◆提供中心十字线显示/关闭；
- ◆支持 TF 卡存储, 最大支持 32GB；
- ◆支持遥控操作, 拍照不抖动图像更清晰；
- ◆支持中英文菜单语言 (默认英文)；
- ◆支持关机设置参数保存；
- ◆采用 CNC 精铣技术加工铝合金外壳；



## 规格参数

传感器	1/2.9 英寸 200 万像素镁光 CMOS 传感器
像素尺寸	2.8 $\mu$ m $\times$ 2.8 $\mu$ m
HDMI 输出	1920*1080 30 帧, 拍照像素 2000 万
镜头接口	C/CS
曝光	自动/手动/一键曝光
曝光补偿	支持
白平衡	自动/手动/一键白平衡, 支持 RGB 可调
存储	最大支持 32GB
输入电压	直流 5V—12V
划线	支持 8 条直线, 颜色、粗细和位置可调
中心线	支持
菜单语言	英文/中文
遥控器	支持遥控器操作
净重	140 克
毛重	330 克
产品尺寸	43*43*58mm
包装尺寸	145*130*70mm

**制造商: 深圳市叁诺西努科技有限公司**

地址: 深圳市龙岗区平湖街道华利嘉电子市场 B1C144-146

联系: 余富柏

电话: 13923489948 (微信同号)

网址: [www.Szsn.cn](http://www.Szsn.cn)