

General Specification 一般规格书

SE100MM/MN.SE200MM/MN.SE300MM/MN

ADMAG SE

一体型电磁流量计

SE14 电磁流量转换器

SE100DM/DN.SE200DM/DN.SE300DM/DN

分离型电磁流量传感器

ADMAG SE 是一种安全、容易操作的电磁流量计，它使你的工作简便、有效，从而可提高生产率，增加利润。它的安装、操作和维修均很安全、简单。ADMAG SE 的外壳分为两腔。它将电器部分与周围隔开，以便接线，ADMAG SE 具有 BRAIN 或 HART 通信功能，流量计重量轻，便于安装。

特点

- 高可靠性
经现场考验的先进技术
高可靠性结构
使用寿命长
- 符合国际市场需要
安全性好
CE 标志
ISO 标准
- 高精度（实际流量的 0.5% 或 0.3% 可选）
- 操作、维护方便
用触摸开关设定参数
自诊断功能
重量轻，安装方便
端面距离符合 ISO 标准（法兰型）
- 高清晰度 LCD 显示
- BRAIN 或 HART 通信
- 低投资



技术指标：

电磁流量转换器

注：如果没有表头或无设定开关，则必须用 BT200 或 HART 通信器来设定参数

励磁方式：脉冲 DC 励磁

输入信号：传感器测电压信号（与流量相对应）

输出信号：电流输出 4 ~ 20mA DC（最大负载电阻：600 Ω），

半导体接点输出：通过参数设定选择脉冲、报警或状态输出
（接点额定值：30V DC，200mA）

通信信号：BRAIN 或 HART（叠加在 4 ~ 20mA DC 信号上）

通信线条件

负载电阻：250 ~ 600 Ω（包括电缆电阻）

负载电容：最大 0.22 μF

负载电感：最大 3.3mH

与电源线间距：≥ 15cm（避免平行布线）

接收仪表的输入阻抗：≥ 10kΩ（在 2.4kHz 时）

最大电缆长度：2km（使用“CEV”电缆时）

瞬时流量显示功能：既可用流量单位显示，也可用量程百分比显示（如果有显示表头）

累积流量显示功能：只要设定一个积算系数，可以显示有任何流量单位表示的累积值（如果有显示表头）

量程范围设定功能：

通过设定体积单位、时间单位、流量值和流量计通径来设定体积流量

体积单位：m³，l，cm³，加仑，桶

长度单位：m，ft

时间单位：秒、分钟、小时、天

流量计通径：mm，inch

脉冲输出功能:

通过设定一个脉冲系数就可以输出经换算的脉冲

脉冲宽度: 占空比 50% 或固定脉冲宽度

(0.5, 1, 20, 33, 50 或 100ms) 供用户选择

输出速率: 0.0001 ~ 1000PPS (脉冲数/秒)

(只有在选择脉冲输出方式时使用)

失电数据保护: 由 EEPROM 储存数据

——无需备用电池

自诊断功能: 转换器失效, 流量管损坏, 设定错误等

都可以被诊断并且显示出来 (如果有显示表头)

半自动调零功能: 当流体停止流动时, 只要按一下显示器上

的设定开关或者操作手持电脑终端就可以自动进行零点调整

阻尼功能: 可设定范围从 0.5 秒 ~ 200 秒

(63% 响应时间)

状态输出功能: (用参数设定可选择下列功能之一):

- 自动双量程状态输出

输出双量程中当前设定量程的状态

(“ON” 表示第二个量程)

- 正、反流向测量功能:

在正反流向测量模式中输出当前流向状态

(“ON” 表示反流向)

- 积算状态输出

当内部积算值超过设定值时, 状态输出为 “ON”

- 下限报警:

流量小于下限设定值时, 状态输出为 “ON”

触摸开关:

红外开关可进行参数设定

(如有显示表头和设定开关)

接线口:

ANSI 1/2NPT 内螺纹,

JIS G1/2 内螺纹, 带防水密封垫的 M20 * 1.5 内螺纹

接线端子: M4 螺钉

壳体材料: 铝合金

涂层: 聚氨酯防腐涂层, 深海藻绿

结构: IP67 防水、防尘型

NEMA 4X 防水、防腐型

显示语言: 英语

电磁流量传感器:

结构: IP67 防水、防尘型、防腐型

IP68 潜水型 (仅适用于分离型传感器)

通径 mm

15, 25, 40, 50, 80, 100, 150, 200, 250, 300, 350, 400

涂层:

碳钢法兰: 聚氨酯防腐涂层, 深海藻绿

(蒙赛尔色系, 0.6GY 3.1/2.0)

不锈钢法兰和夹持型: 无涂层

潜水型: 无焦油环氧涂层 (黑色)

防腐涂层: 无焦油环氧涂层 (黑色)

传感器材料:

通径 15~100mm

壳体: 不锈钢

测量管: 不锈钢

通径 150~400mm 9(6~16inch)

壳体: 碳钢

测量管: 不锈钢

接液部分材料:

衬里: 氟内衬、氯丁橡胶

电极: 316L 不锈钢、哈氏合金 C (相当于哈氏合金 C-276)、

钛、钽、铂铱

接地环: 316 不锈钢、哈氏合金、钛、钽、

铂铱合金

电极结构:

DN15~DN200: 外插型,

DN250~DN400: 内插型

电气接线口:

ANSI 1/2NPT 内螺纹, M20*1.5 内螺纹,

JIS G1/2 内螺纹,

接线端子: M4 螺钉

接地:

接地电阻 $\leq 100 \Omega$

当选择可选代码 A 时, 接地电阻 $\leq 10 \Omega$

* 若是防爆型, 请遵守国家制定的国内电气要求。

配套转换器:

• 可以与 AXFA11G 或 SE14 转换器组合连接。组装转换器的型号在 SE14 和 AXFA11 之间变化时, 新的仪表系数必须根据流量校准结果做调整

• 和 AXF11 组合: $\leq 200 \text{ m}$

和 SE14 组合: $\leq 100 \text{ m}$

■危险区域等级

防爆的证书编号:

一体型: GYJ091050

分离型传感器: GYJ091051

电磁流量转换器: GYJ091052

一体型流量计 Ex dm [ia] IIC T3~T6

参照下列表格;

温度代码	最高过程温度°C	最低过程温度°C
T6	+70°C	-40°C
T5	+85°C	-40°C
T4	+120°C	-40°C
T3	+130°C	-40°C

环境温度: -40°C ~ +60°C

分离型传感器: Ex dm [ia] IIC T3~T6

电磁流量转换器 SE14 Ex dIIC T6

■标准性能

参比条件:

- 流体温度: 20°C ± 10°C (+68°F ± 18°F)
- 环境温度: 25°C ± 5°C (+77°F ± 9°F)
- 预热时间: 30分钟
- 直管段: 上游 > 10 x DN
下游 > 5 x DN
- 正确接地
- 正确定中心

精度 (在参比条件下)

口径	流速 m/s	精度
15~400	0.3~1	量程的 0.5%
	1~10	量程的 0.25%
		指示值 < 50%量程 指示值的 0.5% 指示值 ≥ 50%量程

重复性: 流量的+0.1%(1 mm/s)

最大功耗:

一体型流量计: 10 W

分离型传感器: 与AXFA11配套: 20 W

与SE14 配套: 11 W

绝缘电阻:

一体型流量计:

- * 电源端子和接地端子之间: 100MΩ/500V DC
- * 电源端子和输出端子之间: 100M Ω /500V DC
- * 接地端子和输出端子之间: 20M Ω /100V DC

分离型传感器:

- * 励磁电流端子和信号/共用终端之间: 100MΩ/500V DC
- * 信号端之间: 100M Ω /500V DC
- * 信号端和共用终端(C)之间: 100M Ω /500V DC

电磁流量计信号转换器

- * 电源端子和接地端子之间:100MΩ/500V DC
- * 电源端子和输入/输出/励磁电流端子之间:100MΩ/500V DC
- * 接地端子和输入/输出/励磁电流端子之间:20MΩ/100V DC
- * 接地端子之间:20MΩ/500V DC

耐电压:

一体型流量计; 流量计信号转换器

- * 电源端子和接地端子之间: 1500V AC 耐一分钟 (A2代码)
500 V AC 耐一分钟 (D1代码)

分离型传感器

- * 励磁电流端子和接地端子之间: 1000V AC 耐一分钟
- * 信号端和接地端子之间: 500V AC 耐一分钟
- * 信号端和励磁电流端子之间: 2000V AC 耐一分钟 (防爆型)

安全标准:

IEC1010; EN61010-1

- 安装现场的高度: 最高为海拔2000米
- 根据IEC1010进行安装分类:
过载分类II (“II” 适合固定配电盘供电的电器设备。)
- 根据IEC1010确定的污染等级
污染等级2 (“Pollution degree(污染等级)” 说明了设备上固体、液体或气体的粘附程度。这些粘附物会降低绝缘能力或表面电阻。
“2” 表示适用于标准室内空气。)

EMC 相应标准:

EN61326

EN61000-3-2, EN61000-3-3

AS/NZS CISPR11

■ 正常运行环境

环境温度: -40°C ~ +60°C

- 显示器的工作温度范围: -20°C ~ +60°C

环境湿度: 5 ~ 95%RH。

电源

- 电源规格: 100VAC/DC

工作电压范围: 80~127 V AC, 50/60 Hz
90~110VDC

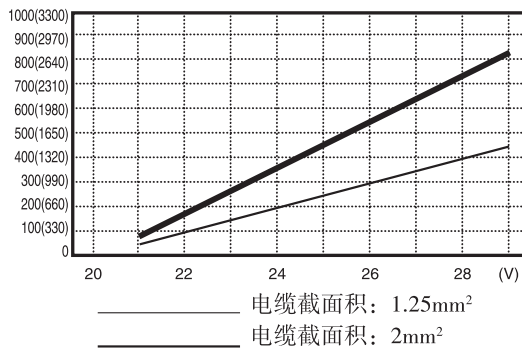
- 电源规格: 230VAC

工作电压范围: 180 ~ 264 V AC, 50/60 Hz

- 电源规格: 24VDC

工作电压范围: 20.4~28.8V DC

DC 24V 电源电压和电缆长度：
允许电缆长度 m (ft)



流体电导率: $\geq 5 \mu\text{S/cm}$

注: 如果流体流动噪音太大(纯净水、纯酒精或其它液体),
电导率太低且粘度太低请与横河会社联系

保险丝: 2.0A, 250V (延时保险丝)

符合 EMC 标准

EMI (辐射) — EN55011: 1991

试验项目	频率范围	基本标准
可应用于电磁辐射干扰	30 ~ 1000MHz	EN55011A 级 1 组

用于 EMS (抗干扰性) — EN50081 — 2: 1995

编号	试验项目	试验规格	基本标准	操作标准
1	静电放电	4kV (触点) 8kV (空气)	IEC 1000 — 4 — 2: 1995 3 级	B
2	射频电磁场调幅	80 ~ 100MHz 10v/m (未调制的) 80%AM (1Hz)	IEC 1000 — 4 — 3: 1995 3 级	A
3	射频电磁场脉冲调制	900MHz 10V/m (未调制的) 占空比 50% 重复频率 200Hz		A
4	快速瞬变共模	1V 5/50 Tr/Th ns 5Hz ReP	IEC 1000 — 4 — 4: 1988 3 级	B
5	频率共模调幅	0.15 ~ 80MHz 10V/m (调制的) 80%AM (1Hz) 电源 4k 阻抗 150	IEC 1000 — 4 — 6: 1995 草案 3 级	A

注: (1) 操作标准 A 的定义

本仪器在试验期间测量精度为满刻度的 $\pm 10\%$ (在 1m/s 范围上) 时仍然继续工作

(2) 操作标准 B 的定义

本仪器在试验期间, 除不可控制的情况外, 仍可继续工作。

不允许改变实际操作状态或贮存。

选用件规格

项目	技术规格	代码
防水密封塞	防水密封塞用于电源接线孔和信号电缆接线孔, 仅 JIS G1/2	/ECG
带接头的防水密封塞	防水密封塞 (带接头) 用于电源接线孔和信号电缆接线孔, 仅 JIS G1/2	/ECU
PVC 测量管的垫圈	用在接地环和夹持型壳体之间	/FRG
检验成绩表	—————	/QIC
避雷器	—————	A
金属位号牌	—————	SCT
防爆	NEPSI 防爆 (配线口仅 1/2NPT, M20*1.5)	NFI
防爆接头	1/2NPT 防爆接头, 须选 NF1	N21
防爆接头	M20*1.5 防爆接头, 须选 NF1	M21

附件


保险丝 (2A)	1 根
数据表	1 张
定中心装置	1 套 (夹持型)

GS01E10A01-04C


液体电导率 $\geq 5 \mu\text{S/cm}$
可测流量范围:

通径		最小可调范围		最大可调范围	
mm	inch	m ³ /h	GPM	m ³ /h	GPM
15	0.5	0 ~ 0.2	0 ~ 0.84	0 ~ 6.36	0 ~ 28.0
25	1	0 ~ 0.54	0 ~ 2.35	0 ~ 17.6	0 ~ 78.0
40	1.5	0 ~ 1.36	0 ~ 6.00	0 ~ 45.2	0 ~ 200
50	2	0 ~ 2.13	0 ~ 9.35	0 ~ 70.6	0 ~ 310
80	3	0 ~ 5.43	0 ~ 24.0	0 ~ 180	0 ~ 800
100	4	0 ~ 8.49	0 ~ 37.5	0 ~ 282	0 ~ 1250
150	6	0 ~ 19.1	0 ~ 84.0	0 ~ 636	0 ~ 2800
200	8	0 ~ 34.0	0 ~ 150	0 ~ 1136	0 ~ 5000
250	10	0 ~ 53.0	0 ~ 241	0 ~ 1767	0 ~ 8031
300	12	0 ~ 76.3	0 ~ 347.0	0 ~ 2544	0 ~ 11565
350	14	0 ~ 103.9	0 ~ 472.3	0 ~ 3463	0 ~ 15741
400	16	0 ~ 135.7	0 ~ 616.9	0 ~ 4523	0 ~ 20560

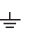
接线端子

端子符号	说明
G	电源和接地
N —	
L +	
CUR —	4 ~ 20mA 电流输出
CUR +	
PLS/ALM —	脉冲, 报警输出或触点输出
PLS/ALM +	
	接地标记

分离型转换器侧接线

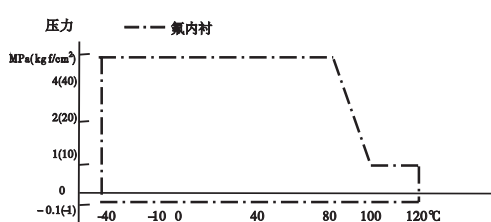
端子符号	说明
SA	A 屏蔽端
A	
B	
SB	B 屏蔽端
C	
EX1	励磁电流输出
EX2	
PLS/ALM OUT	脉冲, 报警或触点输出
P+	
P-	4~20mA 电流输出
I+	
I-	电源和接地
L+	
L-	接地标记
N/-	
G	

分离型传感器侧接线

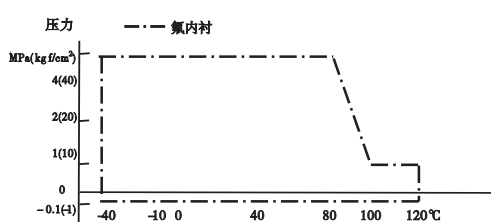
端子符号	说明
A	流量信号输出
B	
C	
EX1	励磁电流输入
EX2	
	接地标记 (端子盒外部)

流体温度和压力:

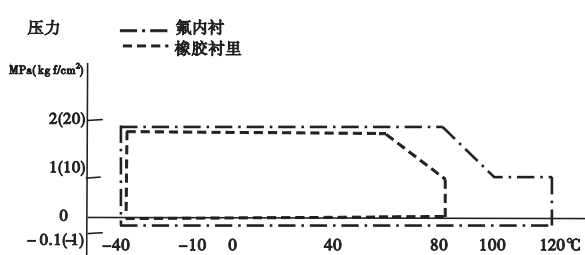
一体型 15mm~50mm 口径



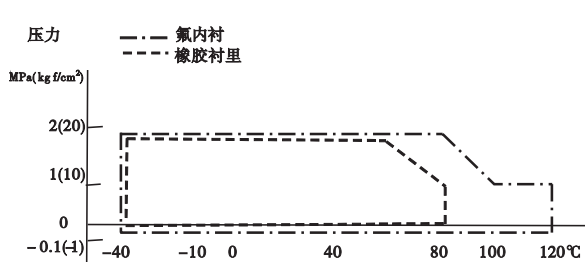
分离型 15mm~50mm 口径



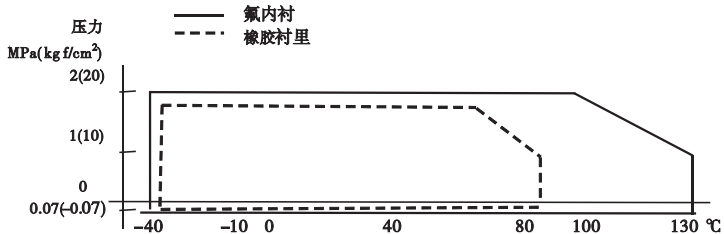
一体型 80mm~200mm 口径



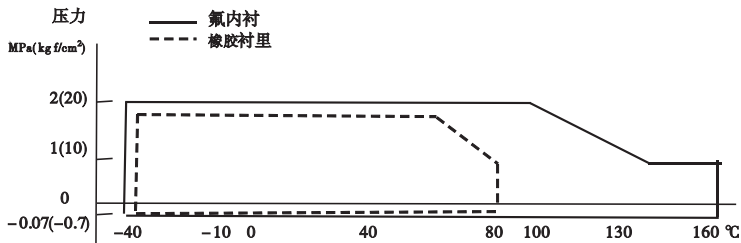
分离型 80mm~200mm 口径



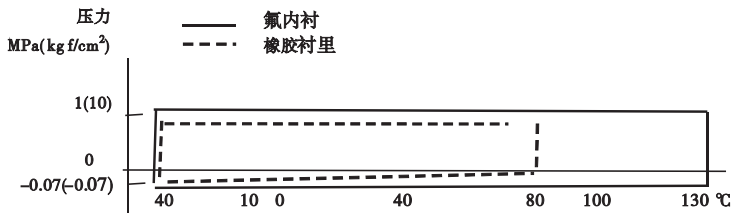
一体型 250mm~300mm 口径



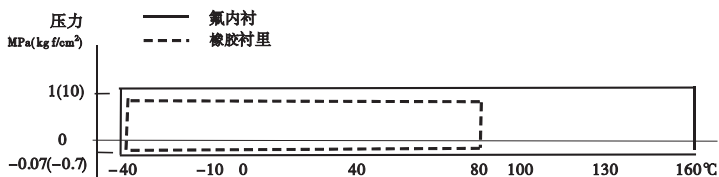
分离型 250mm~300mm 口径



一体型 350mm~400mm 口径

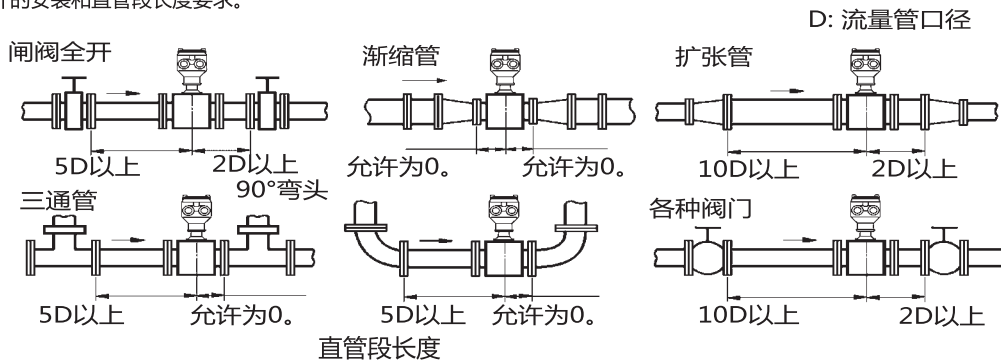


分离型 350mm~400mm 口径



■ 安装须知

流量计的安装和直管段长度要求。



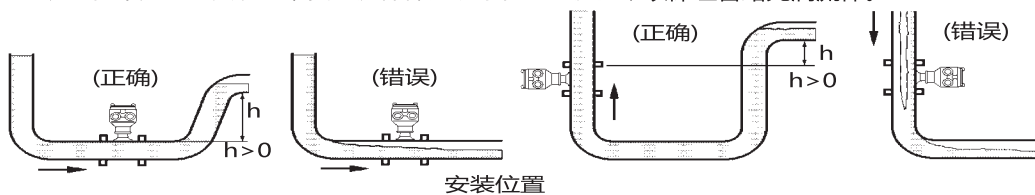
- *1: 在流量计附近区域不要安装任何可能产生干扰磁场、产生干扰感应电势和离散流量计流速的装置。
- *2: 在流量计的下游端无需使用直管段。但是，如果下游的阀或者其他接头会引发流量波动，那么必须在下游端保留 2D ~ 3D 的直管段。
- *3: 强烈建议在下游端安装阀门，这样可以避免在传感器内发生流量波动，并且可以避免测量从空管状态开始。

保持稳定的流体电导率

避免将流量计安装在流体电导率不均匀的位置。如果在电磁流量计上游端附近注入化学物质，可能会影响流量显示。为避免这种情况，建议将化学物质的注入改在流量计的下游端。如果必须从上游端注入，请使用足够长的直管段（大约 50D）以保证流体与化学物质充分混合均匀。

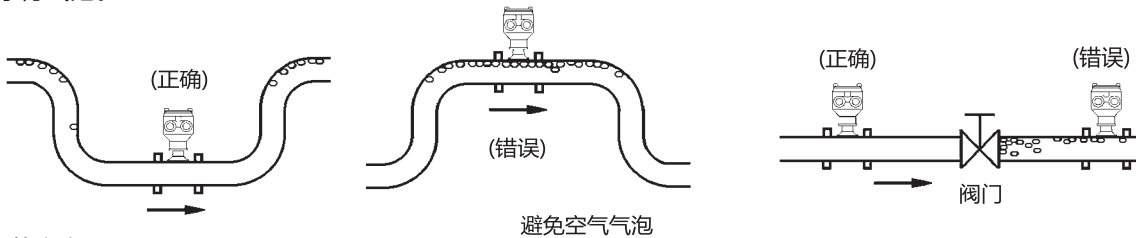
安装位置

- 管路必须完全充满液体。保证管路始终充满液体至关重要，否则流量显示会受到影响，而且还会出现测量错误。管路结构的设计必须要保证传感器始终充满流体。当流体有分流或含有固体颗粒沉淀物时，建议使用垂直安装。但采用垂直安装时，要让流体保持从下往上的流向，以保证管路充满流体。



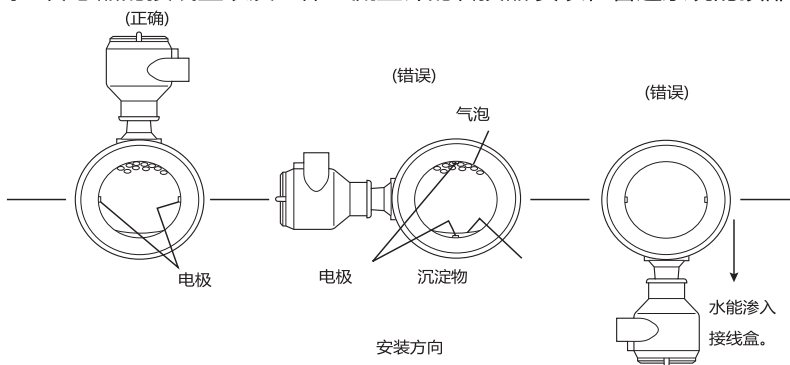
• 避免气泡

如果有气泡进入流量管，流量显示会受到影响，而且还会出现测量错误。当流体中含有气泡时，管路设计时必须防止气泡聚积在传感器的测量段。如果在传感器附近装有阀门，尽量将测量管安装在阀门上游，这样可以避免管内压力减小，由此避免传感器内存有气泡。



• 安装方向

如果电极与地面垂直，集结在顶部或底部的气泡会导致测量结果出错。请将分离型传感器的接线盒以及一体型流量计的转换器安装在管道系统的顶部，防止有水进入。



ADMAG SE 一体型电磁流量计型号代码

型号	规格代码	说明	适用型号
SE115	口径15mm	
SE202	口径25mm	
SE204	口径40mm	
SE205	口径50mm	
SE208	口径80mm	
SE210	口径100mm	
SE215	口径150mm	
SE220	口径200mm	
SE325	口径250mm	
SE330	口径300mm	
SE335	口径350mm	
SE340	口径400mm	
结构	M	一体型	
附加代码	M	普通型	
	N	防爆型	
输出信号	-D	BR通讯	
	-E	HART通讯	
衬里	E	氟内衬 (DN15~DN200)	
	F	氟内衬 (DN250~DN400)	
	Z	橡胶 (DN250~DN400)	
管道连接	B1S	ANSI 150夹持型	口径 15 mm ~ 200 mm
	B2S	ANSI 300夹持型	口径 15 mm ~ 200 mm
	E1S	DIN PN10夹持型	口径 200 mm
	E2S	DIN PN16夹持型	口径 80 mm ~ 200 mm
	E4S	DIN PN40夹持型	口径 15 mm ~ 50 mm
	S1S	GB1.0MPa 夹持型	口径 200 mm
	S2S	GB1.6MPa 夹持型	口径 80 mm ~ 200 mm
	S4S	GB4.0MPa 夹持型	口径 15 mm ~ 50 mm
	K1S	JIS 10K 夹持型	口径 15 mm ~ 200 mm
	K2S	JIS 20K 夹持型	口径 15 mm ~ 200 mm
	A1C	ANSI 150法兰型	口径 15 mm ~ 400 mm
	A2C	ANSI 300法兰型	口径 15 mm ~ 300 mm
	D1C	DIN PN10法兰型	口径 200 mm ~ 400 mm
	D2C	DIN PN16法兰型	口径 80 mm ~ 400 mm
	D4C	DIN PN40法兰型	口径 15 mm ~ 50 mm
	R1C	GB1.0MPa 法兰型	口径 200 mm ~ 400 mm
R2C	GB1.6MPa 法兰型	口径 80 mm ~ 400 mm	
R4C	GB4.0MPa 法兰型	口径 15 mm ~ 50 mm	
J1C	JIS 10K 法兰型	口径 15 mm ~ 400 mm	
J2C	JIS 20K 法兰型	口径 15 mm ~ 300 mm	
电极材料	-L	316L	
	-V	钛	
	-P	白金	
	-T	钽	
	-H	哈氏C	
接地环材料	N	无接地环	
	S	316S	
	V	钛 (仅DN15~DN200)	
	P	白金 (仅DN15~DN200)	
	H	哈氏C (仅DN15~DN200)	
接线口	0	G1/2接线口	
	2	1/2NPT接线口	
	4	M20接线口	
电源	-A2	220V AC	
	-D1	24V DC	
显示器	NN	无显示器	
	H1	水平安装显示器(无设定开关)	
	H2	水平安装显示器(有设定开关)	
	V1	垂直安装显示器(无设定开关)	
V2	垂直安装显示器(有设定开关)		
选用代码	/ECG	G1/2内螺纹防水接头	
	/ECU	G1/2内螺纹带管螺纹防水接头	
	/NF1	NEPSI 防爆	
	/G21	G1/2防爆接头	
	/N21	1/2NPT防爆接头, 须选/NF1	
	/M21	M20*1.5防爆接头, 须选/NF1	
	/A	避雷型	
	/QIC	检验证明书	
	/SCT	金属位号牌	
	/S	不锈钢法兰型(304)	
	/Z1	特殊订货	
/X1	防腐		
/X2	严重防腐		
/HAC	高精度 0.3%		

ADMAG SE 分离型电磁流量传感器型号规格代码

型号	规格代码	说明	适用型号
SE115	通径15mm	
SE202	通径25mm	
SE204	通径40mm	
SE205	通径50mm	
SE208	通径80mm	
SE210	通径100mm	
SE215	通径150mm	
SE220	通径200mm	
SE325	通径250mm	
SE330	通径300mm	
SE335	通径350mm	
SE340	通径400mm	
结构	D W	分体型 潜水型	
附加代码	M N	普通型 防爆型	
输出信号	-N	总是N	
衬里	E F Z	氟内衬 (DN15~DN200) 氟内衬 (DN250~DN400) 橡胶 (DN250~DN400)	
管道连接	B1S B2S E1S E2S E4S S1S S2S S4S K1S K2S A1C A2C D1C D2C D4C R1C R2C R4C J1C J2C	ANSI 150夹持型 ANSI 300夹持型 DIN PN10夹持型 DIN PN16夹持型 DIN PN40夹持型 GB1.0MPa 夹持型 GB1.6MPa夹持型 GB4.0MPa夹持型 JIS 10K夹持型 JIS 20K夹持型 ANSI 150法兰型 ANSI 300法兰型 DIN PN10法兰型 DIN PN16法兰型 DIN PN40法兰型 GB1.0MPa法兰型 GB1.6MPa法兰型 GB4.0MPa法兰型 JIS 10K法兰型 JIS 20K法兰型	口径 15 mm ~ 200 mm 口径 15 mm ~ 200 mm 口径 200 mm 口径 80 mm ~ 200 mm 口径 15 mm ~ 50 mm 口径 200 mm 口径 80 mm ~ 200 mm 口径 15 mm ~ 50 mm 口径 15 mm ~ 200 mm 口径 15 mm ~ 200 mm 口径 15 mm ~ 400 mm 口径 15 mm ~ 300 mm 口径 200 mm ~ 400 mm 口径 80 mm ~ 400 mm 口径 15 mm ~ 50 mm 口径 200 mm ~ 400 mm 口径 80 mm ~ 400 mm 口径 15 mm ~ 50 mm 口径 15 mm ~ 400 mm 口径 15 mm ~ 300 mm
电极材料	-L -V -P -T -H	316L电极 钛 白金 钽 哈氏C	
接地环材料	N S V P T H	无接地环 316S 钛 (仅DN15~DN200) 白金 (仅DN15~DN200) 钽 哈氏C (仅DN15~DN200)	
接线口	0 2 4	G1/2接线口 1/2NPT接线口 M20接线口	
选用代码	/ECG /ECU /NF1 /G21 /N21 /M21 /M22 /N22 /A /QIC /SCT /S /Z1 /X1 /X2 /HAC	G1/2内螺纹防水接头 G1/2内螺纹带管螺纹防水接头 NEPSI 防爆 G1/2防爆接头 1/2NPT防爆接头, 须选/NF1 M20*1.5防爆接头, 须选/NF1 M20*1.5防爆接头, 仅潜水型适用 1/2NPT防爆接头, 仅潜水型适用 避雷型 检验证明书 金属位号牌 不锈钢法兰型(304) 特殊订货 防腐 严重防腐 高精度 0.3%	

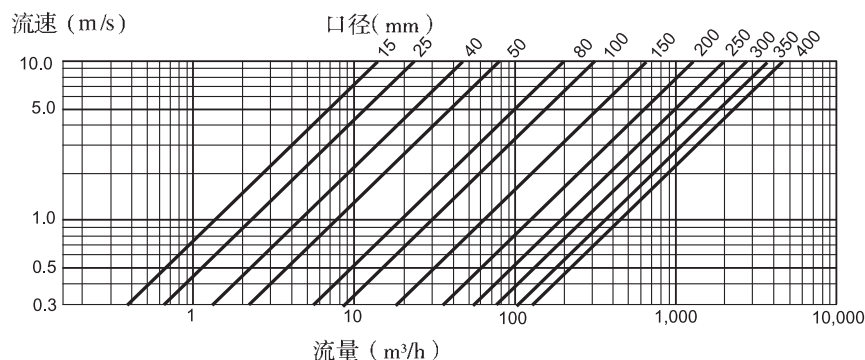
SE14电磁流量转换器型号规格代码

型号	规格代码		说明
SE14			电磁流量转换器
附加代码	M		普通型
	N		防爆型
输出信号	-D		BR通讯
	-E		HART通讯
显示器	NN		无显示器
	H1		水平安装显示器 (无设定开关)
	H2		水平安装显示器 (有设定开关)
电源	-A2		220V AC
	-D1		24V DC
接线口	0		G1/2接线口
	2		1/2NPT接线口
	4		M20 * 1.5接线口
选用代码			/ECG G1/2内螺纹防水接头 /ECU G1/2内螺纹带管螺纹防水接头 /NF1 NEPSI 防爆 /A 避雷型 /QIC 检验证明书 /SCT 金属位号牌 /S 不锈钢法兰型(304) /Z1 特殊订货 /X1 防腐 /X2 严重防腐 /N22 1/2NPT防爆接头, 仅潜水型适用 /ELC 内置DC除噪电路 (仅分离型放大器有)

专用信号电缆线(分离型用)

型号	规格代码	说明
AM011		电磁流量计专用信号电缆线
电缆端子	-0	末端不处理
	-2	末端处理(配AXFA11),需特殊申请
	-4	末端处理(与SE14相配)
电缆长度	-L005	5米
	-L010	10米
	-L015	15米
	-L020	20米
	-L025	25米
	-L030	30米
	-L□□□	≤100米
型式	*A	A型
选用规格	/C □	末端处理用部品(当末端不处理时)

通径数据



AXFA11电磁流量计分离型转换器(特注品):

型号	附加规格代码	说明
AXFA11		电磁流量计转换器
用途	G	一般型
信号输出和通讯	-D	4 ~ 20mA DC, BRAIN通讯
	-E	4 ~ 20mA DC, HART通讯
电源	1	100V ~ 240V AC
	2	或者 100V ~ 120V DC 24V AC/DC ^(*)
电气连接	-0	JIS G1/2内螺纹
	-2	ANSI 1/2 NPT内螺纹
	-4	ISO M20×1.5内螺纹
显示器	1	带显示器
选项	/□	选项代码 (参见可选项规格表)

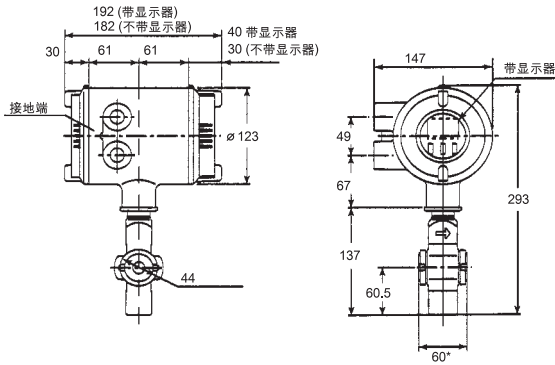
T03.EPS

*1: 在电源标准2(24 V AC/DC)的情况下, 必须使用可选项规格A(避雷器)。

■外型尺寸 (一体型)

单位: mm

夹持型 SE115



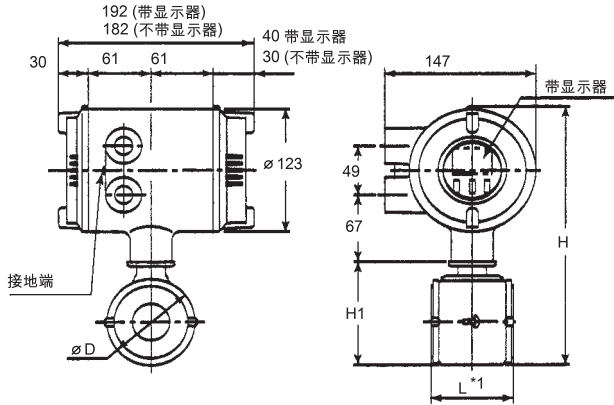
重量: 3.3kg

如带显示器, 增加 0.2kg

不带接地环时, 端面距离约短 1.6mm

带接地环(P,T)时, 端面距离约增加 22mm

夹持型 SE202-SE210



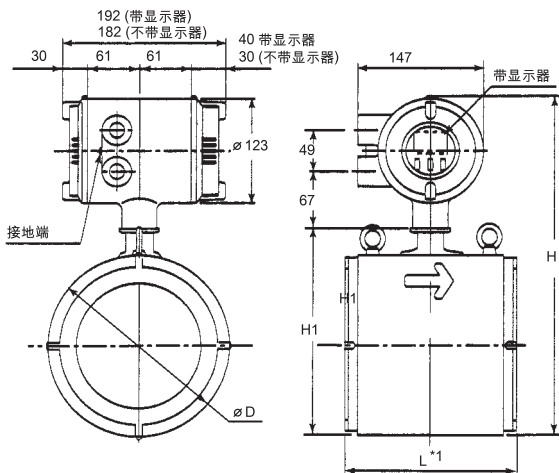
如带显示器, 增加 0.2kg

*1 不带接地环时, 端面距离约短 1.6mm

带接地环(P,T)时, 端面距离约增加 22mm

型号	SE202	SE204	SE205	SE208	SE210	
通径	25	40	50	80	100	
端面长度	L	60	70	80	120	150
外径	ΦD	67.5	86	99	129	155
高度	H	240	260	285	307	338
高度	H1	84	104	129	156	182
重量(kg)	3.6	3.8	4.2	6.6	8.6	

夹持型 SE215-SE220



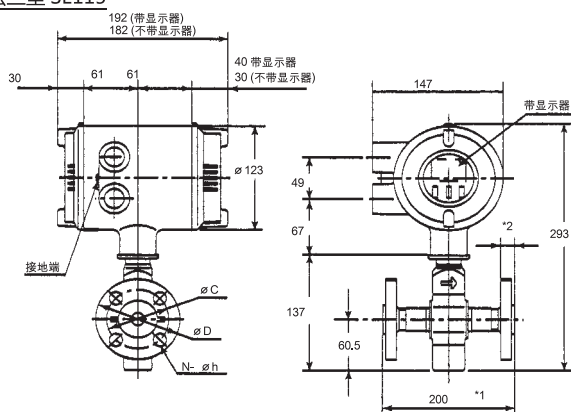
如带显示器, 增加 0.2kg

*1 不带接地环时, 端面距离约短 2mm

带接地环(P,T)时, 端面距离约增加 32mm

型号	SE215	SE220	
通径	150	220	
端面长度	L	200	250
外径	ΦD	218	268
高度	H	407	457
高度	H1	248	298
重量(kg)	16.1	24.1	

法兰型 SE115



如带显示器, 增加 0.2kg

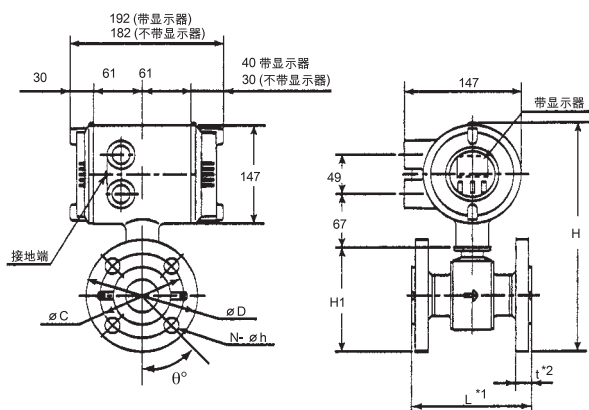
*1 不带接地环时, 端面距离约短 1.6mm

带接地环(P,T)时, 端面距离约增加 22mm

*2 带接地环(P,T)时, 厚度约增加 11mm

型号		SE115				
通径		15				
法兰类型		J1	J2	A1	A2	D4,R4
端面长度	L	200				
外径	ΦD	95	95	88.9	95.3	95
中心圆直径	ΦC	70	70	60.5	66.5	65
螺栓孔数量	N	4				
螺栓孔直径	Φh	15	15	15.7	15.7	14
厚度	t*2	15.8	17.8	15	18	19.8
重量(kg)		4.9	5	4.6	5	4.5

法兰型 SE202-SE205



如带显示器, 增加 0.2kg

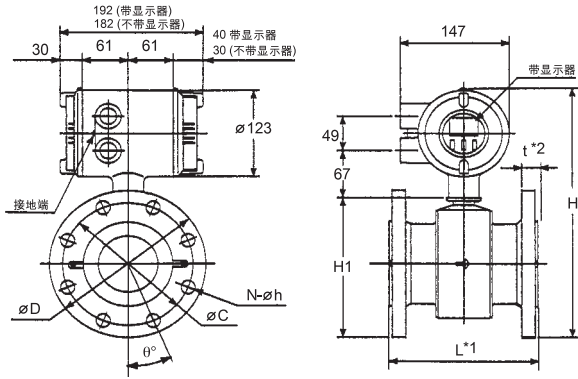
*1 不带接地环时, 端面距离约短 1.6mm

带接地环(P,T)时, 端面距离约增加 22mm

*2 带接地环(P,T)时, 厚度约增加 11mm

型号		SE202					SE204					SE205				
通径		25					40					50				
法兰类型		J1	J2	A1	A2	D4,R4	J1	J2	A1	A2	D4,R4	J1	J2	A1	A2	D4,R4
端面长度	L	200					200					200				
外径	ΦD	125	125	108	124	115	140	140	127	155.4	150	155	155	152.4	165.1	165
高度	H	272	272	264	272	267	290	290	284	298	295	316	316	315	321	321
	H1	113	113	105	113	108	131	131	125	139	136	157	157	156	162	162
中心圆直径	ΦC	90	90	79.2	88.9	85	105	105	98.6	144.3	110	120	120	120.7	127	125
螺栓孔数量	N	4					4					4	8	4	4	4
螺栓孔直径	Φh	19	19	15.7	19.1	14	19	19	15.7	22.4	18	19	19	19.1	19.1	18
厚度	t*2	17	19	17.2	20.7	21	19	21	20.5	23.5	21	19	21	22.2	25.2	23
重量(kg)		6	6.3	5.3	6.5	6.3	7.6	7.9	7.2	9.5	9.2	9	9.1	9.5	11.1	10.9

法兰型 SE208-SE210



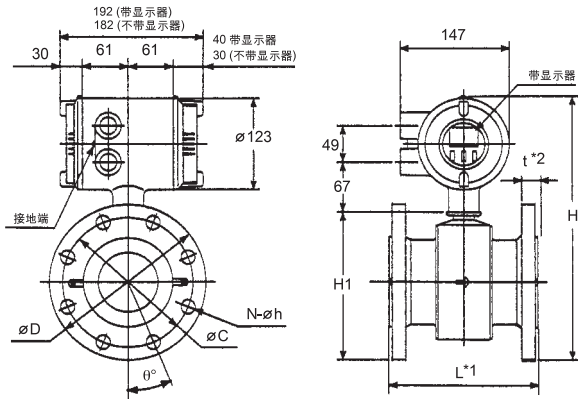
如带显示器，增加 0.2kg

*1 不带接地环时,端面距离约短 1.6mm
带接地环(P,T)时, 端面距离约增加 22mm

*2 带接地环(P,T)时, 厚度约增加 11mm

型号	SE208					SE210					
通径	80					100					
法兰类型	J1	J2	A1	A2	D2,R2	J1	J2	A1	A2	D2,R2	
端面长度	200					250					
外径	ΦD	185	200	190.5	209.6	200	210	255	228.6	254	220
高度	H	338	346	341	351	346	369	376	378	391	374
	H1	179	187	182	197	187	210	217	219	232	215
中心圆直径	ΦC	150	160	152.4	168.1	160	175	185	190.5	200.2	180
螺栓孔数量	N	8	8	4	8	8	8				
螺栓孔直径	Φh	19	23	19.1	22.4	18	19	23	19.1	22.4	18
厚度	t*2	21.8	25.8	27.7	32.2	23.8	21.8	27.8	27.7	34.8	23.8
重量(kg)		11.7	15.6	16.3	17.6	13.6	13.7	17.6	18.3	24.8	15.6

法兰型 SE215-SE220



*1 不带接地环时,端面距离约短 2mm

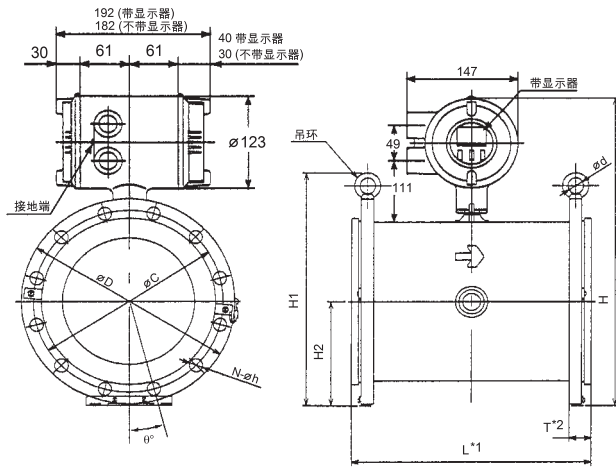
带接地环(P,T)时, 端面距离约增加 32mm

*2 带接地环(P,T)时, 厚度约增加 16mm

型号	SE215					SE220						
通径	150					200						
法兰类型	J1	J2	A1	A2	D2,R2	J1	J2	A1	A2	D1,R1	D2,R2	
端面长度	300					350						
外径	ΦD	280	305	279.4	317.5	285	330	350	342.5	381	340	340
高度	H	438	450.5	437.7	450.7	440.5	488	498	493.4	513.5	493	493
	H1	279	291.5	278.7	297.8	281.5	329	339	335.5	354.5	334	334
中心圆直径	ΦC	240	260	240	270	240	290	305	298.4	330.2	295	295
螺栓孔数量	N	8	12	8	12	8	12	12	8	12	8	12
螺栓孔直径	Φh	23	25	22.3	22.3	22	23	25	22.3	25.4	22	22
厚度	t*2	27	33	30.4	41.5	27	27	35	36.4	46.1	29	29
重量(kg)		28	35	30	45	30	39	49	46	68	43	44

如带显示器，增加 0.2kg

法兰型 SE325-SE340



如带显示器，增加 0.2kg

*1 不带接地环时,端面距离约短如下尺寸

SE325: 26mm

SE330: 6mm

SE335-SE340: 10mm

*2 不带接地环时,厚度约短如下尺寸

SE325: 13mm

SE330: 3mm

SE335-SE340: 5mm

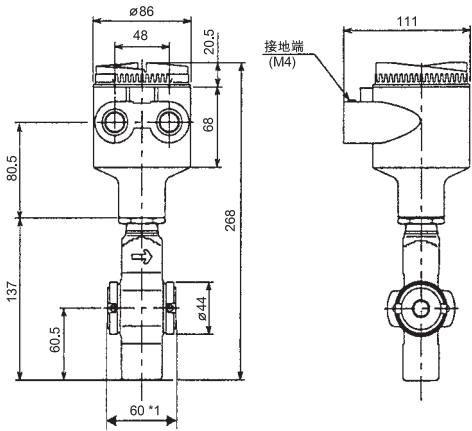
型号	SE325						SE330						
通径	250						300						
法兰类型	J1	J2	A1	A2	D1,R1	D2,R2	J1	J2	A1	A2	D1,R1	D2,R2	
端面长度	L	450						500					
外径	ΦD	400	430	406.4	444.5	395	405	445	480	482.9	520.7	445	460
高度	H	529.2	544.2	532.4	551.5	526.7	531.7	575.7	593.2	594.7	613.6	575.7	583.2
	H1	454.2	484.2	460.6	498.7	449.2	459.2	499.2	534.2	537.1	574.9	499.2	514.2
	H2	203.2	218.2	206.4	225.5	200.7	205.7	225.7	243.2	244.7	263.6	225.7	233.2
中心圆直径	ΦC	355	380	361.9	387.3	350	355	400	430	431.8	450.8	400	410
螺栓孔数量	N	12	12	12	16	12	12	16	16	12	16	12	12
螺栓孔直径	Φh	25	27	25.4	28.4	22	26	25	27	25.4	31.7	22	26
厚度	t*2	42	52	48.5	66	44	44	34	44	40	59	34	36
重量(kg)		70	73	76	81	70	71	87	91	96	104	87	88

型号	SE335			SE340			
通径	350			400			
法兰类型	J1	A1	D1,R1	J1	A1	D1,R1	
端面长度	L	550			600		
外径	ΦD	490	533.4	505	560	596.9	565
高度	H	619.2	640.9	626.7	681.7	700.2	684.2
	H1	553.2	596.6	568.2	623.2	660.1	628.2
	H2	248.2	269.9	255.7	283.2	301.7	285.7
中心圆直径	ΦC	445	476.2	460	510	539.7	515
螺栓孔数量	N	12	12	16	16	16	16
螺栓孔直径	Φh	25	28.4	22	27	28.4	26
厚度	t*2	36	45	34	38	47	34
重量(kg)		107	123	107	135	158	135

■外型尺寸 (分离型传感器)

单位: mm

夹持型 SE115

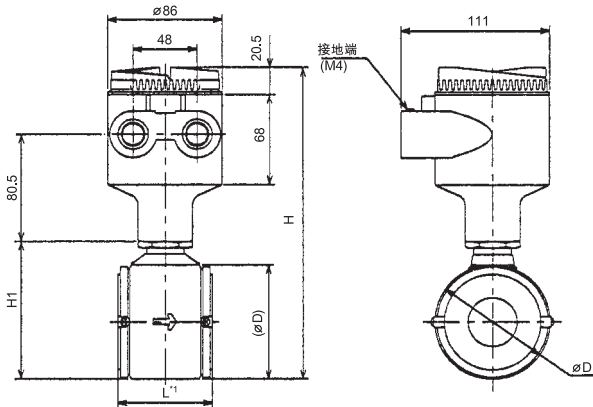


重量: 1.9kg

不带接地环时,端面距离约短 1.6mm

带接地环(P,T)时, 端面距离约增加 22mm

夹持型 SE202-SE210

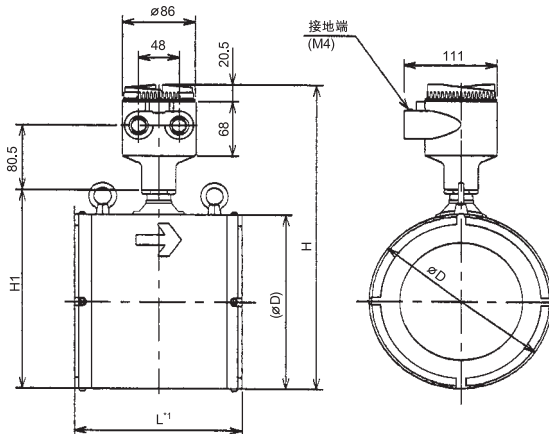


不带接地环时,端面距离约短 1.6mm

带接地环(P,T)时, 端面距离约增加 22mm

型号	SE202	SE204	SE205	SE208	SE210	
通径	25	40	50	80	100	
端面长度	L	60	70	80	120	150
外径	ΦD	67.5	86	99	129	155
高度	H	215	235	260	282	313
高度	H1	84	104	129	156	182
重量(kg)	1.9	2.5	2.9	5.1	6.7	

夹持型 SE215-SE220

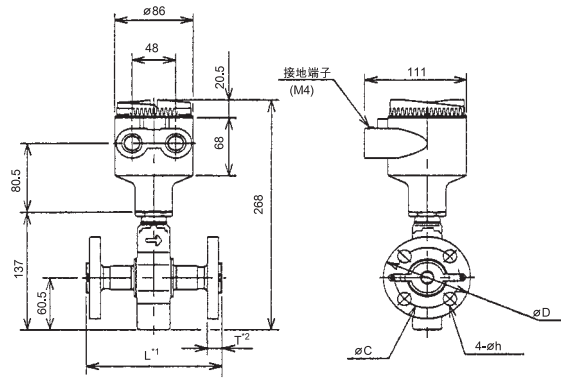


*1 不带接地环时,端面距离约短 2mm

带接地环(P,T)时, 端面距离约增加 32mm

型号	SE215	SE220	
通径	150	220	
端面长度	L	200	250
外径	ΦD	218	268
高度	H	379	429
高度	H1	248	298
重量(kg)	16.1	24.1	

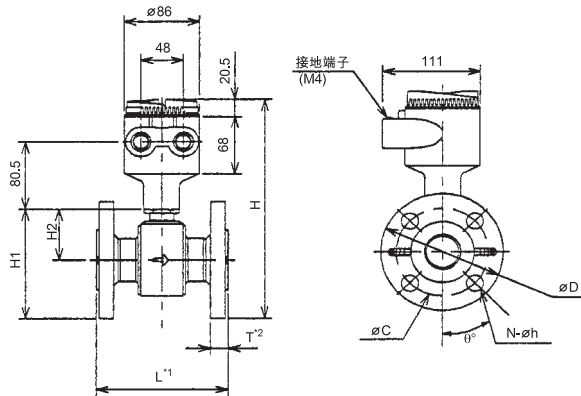
法兰型 SE115



- *1 不带接地环时,端面距离约短 1.6mm
带接地环(P,T)时, 端面距离约增加 22mm
- *2 带接地环(P,T)时, 厚度约增加 11mm

型号	SE115					
口径	15					
法兰类型	J1	J2	A1	A2	D4,R4	
端面长度	L	200				
外径	ΦD	95	95	88.9	95.3	95
中心圆直径	ΦC	70	70	60.5	66.5	65
螺栓孔数量	N	4				
螺栓孔直径	Φh	15	15	15.7	15.7	14
厚度	t^*2	15.8	17.8	15	18	19.8
重量(kg)		3.5	3.6	3.2	3.6	3.1

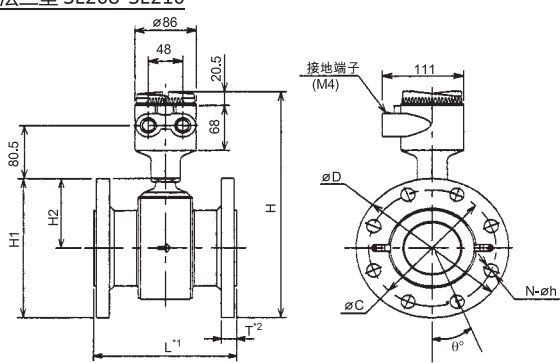
法兰型 SE202-SE205



- *1 不带接地环时,端面距离约短 1.6mm
带接地环(P,T)时, 端面距离约增加 22mm
- *2 带接地环(P,T)时, 厚度约增加 11mm

型号	SE202					SE204					SE205					
口径	25					40					50					
法兰类型	J1	J2	A1	A2	D4,R4	J1	J2	A1	A2	D4,R4	J1	J2	A1	A2	D4,R4	
端面长度	L	200				200					200					
外径	ΦD	125	125	108	124	115	140	140	127	155.4	150	155	155	152.4	165.1	165
高度	H	224	224	236	244	239	262	262	256	270	267	288	288	287	293	293
	H1	113	113	105	113	108	131	131	125	139	136	157	157	156	162	162
	H2	51					61					80				
中心圆直径	ΦC	90	90	79.2	88.9	85	105	105	98.6	144.3	110	120	120	120.7	127	125
螺栓孔数量	N	4					4					4				
螺栓孔直径	Φh	19	19	15.7	19.1	14	19	19	15.7	22.4	18	19	19	19.1	19.1	18
厚度	t^*2	17	19	17.2	20.7	21	19	21	20.5	23.5	21	19	21	22.2	25.2	23
重量(kg)		4.3	4.6	3.6	4.8	4.6	6.3	6.6	5.9	8.2	7.9	7.7	7.8	8.2	9.8	9.6

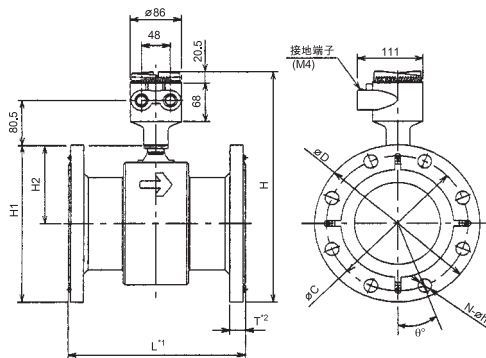
法兰型 SE208-SE210



- *1 不带接地环时,端面距离约短 1.6mm
带接地环(P,T)时, 端面距离约增加 22mm
- *2 带接地环(P,T)时, 厚度约增加 11mm

型号	SE208					SE210					
通径	80					100					
法兰类型	J1	J2	A1	A2	D2,R2	J1	J2	A1	A2	D2,R2	
端面长度	L					200					
外径	ΦD	185	200	190.5	209.6	200	210	255	228.6	254	220
高度	H	310	318	313	323	318	341	348	350	363	346
	H1	179	187	182	197	187	210	217	219	232	215
	H2	87					105				
中心圆直径	ΦC	150	160	152.4	168.1	160	175	185	190.5	200.2	180
螺栓孔数量	N	8	8	4	8	8	8				
螺栓孔直径	Φh	19	23	19.1	22.4	18	19	23	19.1	22.4	18
厚度	t*2	21.8	25.8	27.7	32.2	23.8	21.8	27.8	27.7	34.8	23.8
重量(kg)		10.2	14.1	14.8	16.1	12.1	11.8	15.7	16.4	22.9	13.7

法兰型 SE215-SE220



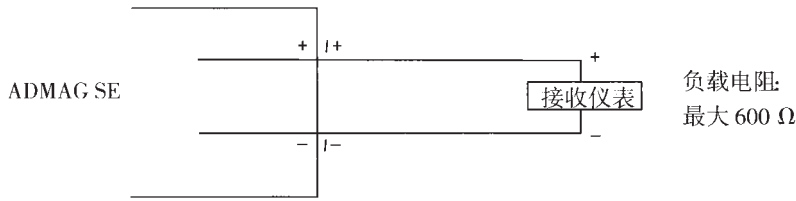
- *1 不带接地环时,端面距离约短 2mm
带接地环(P,T)时, 端面距离约增加 32mm
- *2 带接地环(P,T)时, 厚度约增加 16mm

型号	SE215					SE220						
通径	150					200						
法兰类型	J1	J2	A1	A2	D2,R2	J1	J2	A1	A2	D1,R1	D2,R2	
端面长度	L					350						
外径	ΦD	280	305	279.4	317.5	285	330	350	342.5	381	340	340
高度	H	410	422.5	409.7	428.7	412.5	460	470	466.4	485.5	465	465
	H1	279	291.5	278.7	297.8	281.5	329	339	335.5	354.5	334	334
	H2	139					164					
中心圆直径	ΦC	240	260	240	270	240	290	305	298.4	330.2	295	295
螺栓孔数量	N	8	12	8	12	8	12	12	8	12	8	12
螺栓孔直径	Φh	23	25	22.3	22.3	22	23	25	22.3	25.4	22	22
厚度	t*2	27	33	30.4	41.5	27	27	35	36.4	46.1	29	29
重量(kg)		26.4	33.4	28.4	43.4	28.4	37.3	47.3	44.3	66.3	41.3	42.3

与外部仪表的连接

(1) 模拟信号输出

4 ~ 20mA 直流信号输出



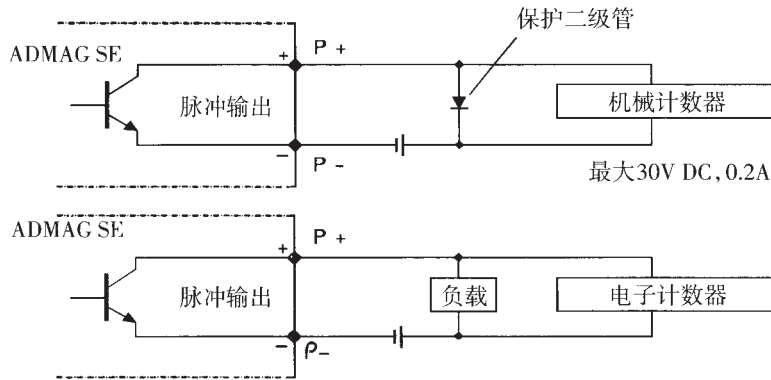
模拟信号输出连接

(2) 脉冲输出

这是一种晶体管触点输出（隔离型），因此在接线时要注意电压和极性。

注意：* 如果电子计数器的滤波常数大于脉冲宽度，这会使信号衰减，且计算也不正确。

* 如果电子计数器的输入阻抗大了，那么电源的感应噪声会影响测量。要使测量正确，建议使用屏蔽电缆或使输入阻抗小到在电磁流量计的脉冲输出范围之内。



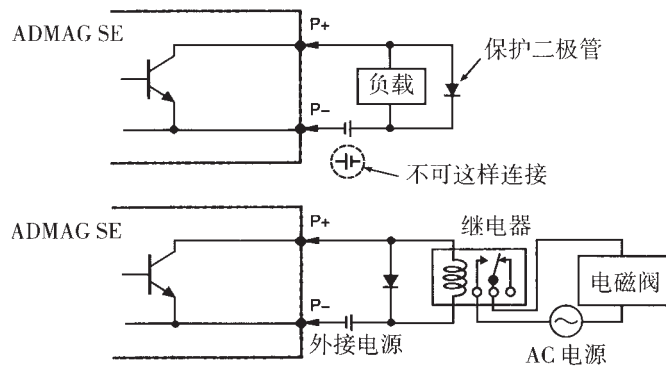
脉冲输出连接

(3) 报警输出

这是一种晶体管触点输出（隔离型），因此在接线时要注意电压和极性。

这种输出不能切换到 AC 负载，如果要切换到 AC 负载，就需要一个特殊的继电器。

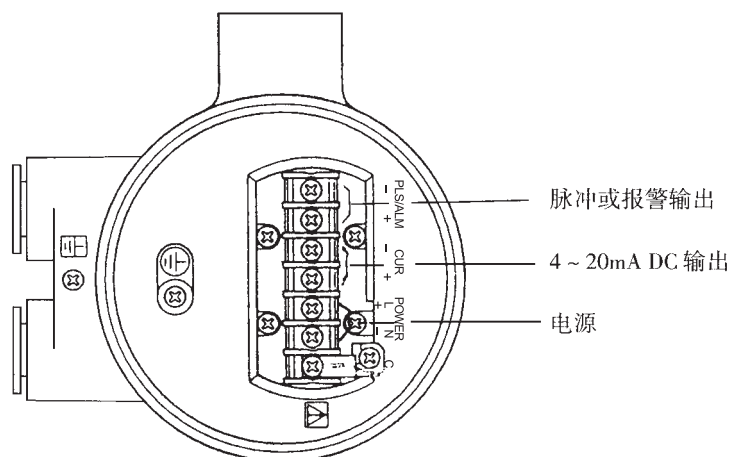
* 报警输出的工作状态为“close”（正常）和“open”（发生报警）



最大 30V DC, 0.2A

报警输出连接

SE 接线



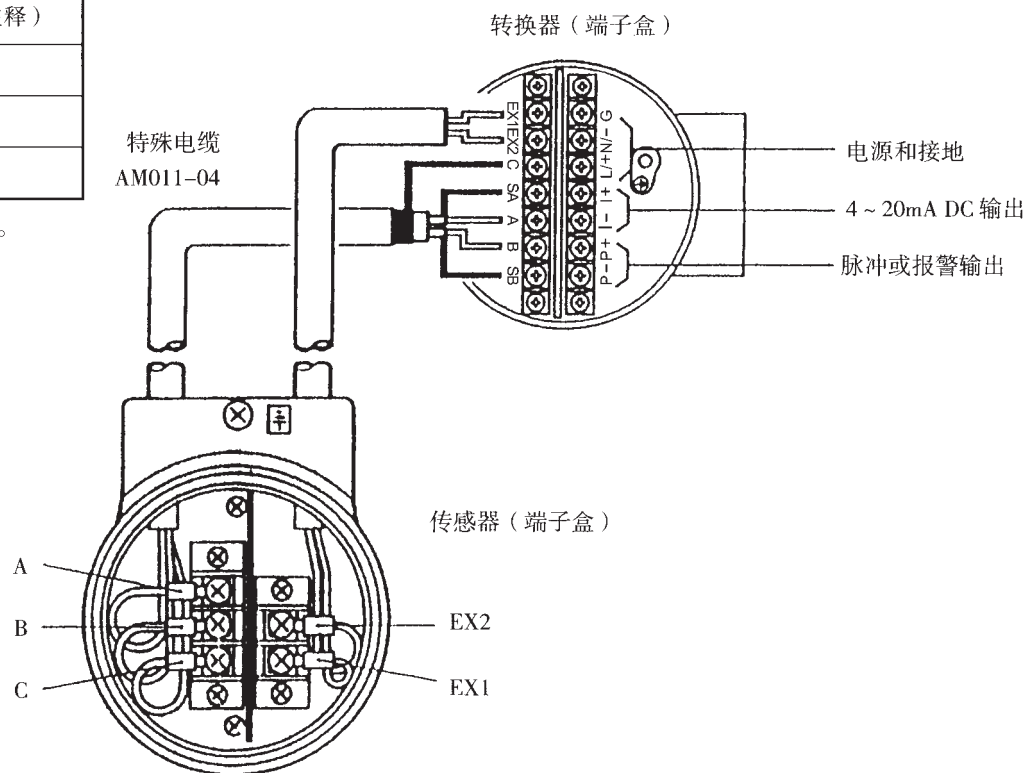
一体型接线端子位置

将转换器的外部电缆连接到转换器盒内的各接线端子上。卸下盖子，就能看到各连接端子。按图将电缆接到端子上。

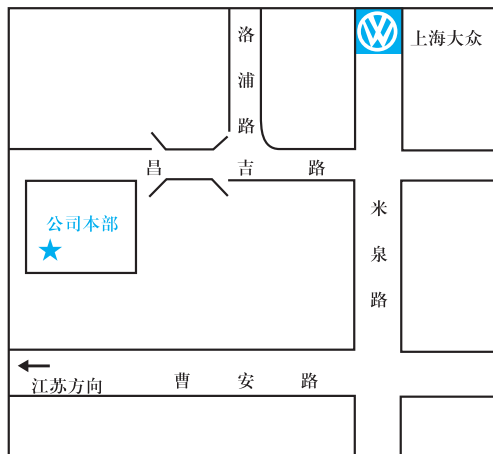
注：端子盒盖与显示器盖是用专用螺钉锁定的。用六角扳手可将它们打开。

转换器端子	SE 流量计
SA	(见下面注释)
A	A
B	B
SB	(见下面注释)
C	C
EX1	EX1
EX2	EX2

注：屏蔽线的末端需要处理。



分离型各接线端子的位置



公司本部

上海安亭昌吉路157号
 电话: 021-59573587
 传真: 021-59572587
 邮编: 201805
 网址: <http://www.ysi.com.cn>

北京办事处

北京市东城区金宝街89号
 金宝大厦9楼
 电话: 010-85221877, 82293151
 传真: 010-85221878, 82293152
 邮编: 100005

沈阳办事处

沈阳市和平区和平北大街28号 16-6-2
 电话: 024-22898299
 传真: 024-22898266
 邮编: 110002

济南办事处

济南市花园路101号
 海蔚广场5号楼905室
 电话: 0531-88915047
 传真: 0531-88903243
 邮编: 250100

西安办事处

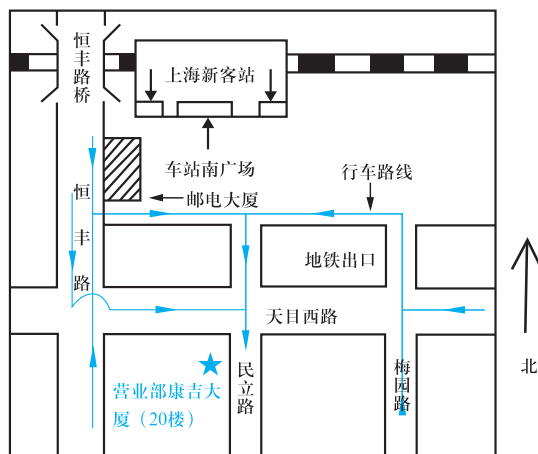
西安市高新开发区科技二路72号
 西安软件园唐乐阁C座三层
 电话: 029-87607811
 传真: 029-87669944
 邮编: 710075

广州办事处

广州市江南大道中207号
 紫兰楼1302室
 电话: 020-84443587
 传真: 020-84438149
 邮编: 510245

新疆办事处

新疆乌鲁木齐市沙依巴克区
 红十月西一区77号楼1单元101室
 电话: 0991-4506251
 传真: 0991-4506251
 邮编: 830000



营业部

上海天目西路290号康吉大厦20楼A座
 电话: 021-63548800 (总机)
 传真: 021-63548822
 邮编: 200070

上海市天山西路568号卡帝乐鳄鱼大厦D区4楼
 电话: 021-62392299
 传真: 021-52190073
 邮编: 200335
 E-mail: ysi-sale@mail.ysi.com.cn

成都办事处

成都市城守东大街59号
 蓝光大厦22层11号
 电话: 028-86675816, 86711312
 传真: 028-86711929
 邮编: 610016

昆明办事处

有色大厦 18层 1806室
 昆明市人民东路 19号
 电话: 0871-3124050, 3195229
 传真: 0871-3120524
 邮编: 650051

大庆办事处

大庆市让湖路区西扬邮局
 住宅八区131信箱
 电话: 0459-5950565, 6340158
 013804661896
 传真: 0459-6340158
 邮编: 163712

武汉办事处

武汉市青山区 (钢电小区)
 红钢城109街35f1601室
 电话: 027-86803329, 86379404
 传真: 027-86803329
 邮编: 430080

上海横河电机有限公司
 YOKOGAWA SHANGHAI
 GS01E10A01-04C