



AI-500/501 型智能化测量报警仪表 使用指南 (V9.2)



1. 主要特点

- 可编程模块化输入，可支持热电偶、热电阻、电压、电流及二线制变送器输入；适合温度、压力、流量、液位、湿度等多种物理量的测量与显示；测量精度高达0.3级。
- 支持多达四路报警功能，包括二路上限及二路下限报警，可以独立输出也可共用一路继电器输出。
- 具备数字校正、数字滤波及热电偶冷端自动补偿功能，免维护且使用方便。
- 支持RS485通讯接口功能，安装S或S4模块可与上位机通讯，通讯协议与AI系列仪表兼容。
- 支持温度变送输出功能，采用新一代0.2级高精度电流输出模块X3，综合变送精度达0.5级。
- “发烧”级硬件设计，采用钽电容或陶瓷电容替代电解电容，具备比同级产品更低的电源消耗、更高的可靠性、稳定性及更宽广的温度使用范围；其电源及I/O端子均通过4KV/5KHz的群脉冲抗干扰实验。
- 全球通用的100~240VAC输入范围开关电源或24VDC电源供电，具备防雷击和10秒防误接380VAC电源的防护功能。

2. 技术规格

- **输入规格（一台仪表即可兼容）：**
热电偶：K、S、R、T、E、J、B、N
热电阻：Pt100、Cu50、Ni120
线性电压：0~5V、1~5V、0~100mV、0~60mV、0~20mV、20~100mV
线性电流（需外接精密电阻分流或在MIO位置安装I4模块）：0~20mA、4~20mA等
线性电阻：0~80Ω、0~400Ω（可用于测量远传电阻压力表）
- **测量范围：**
K(-200~+1300℃)、S(-50~+1700℃)、R(-50~+1700℃)、T(-200~+350℃)
E(0~+800℃)、J(0~+1000℃)、B(200~+1800℃)、N(0~+1300℃)、PT100(-200~+800℃)
- **测量精度：**0.3级(0.3%FS±1个字)
- **温度漂移：**≤±0.015%FS/℃(典型值约±75ppm/℃)
- **电磁兼容：**IEC61000-4-4(电快速瞬变脉冲群)，±4KV/5KHz；IEC61000-4-5(浪涌)，4KV
- **变送输出：**在OUTP位置安装X3电流模块后，可将测量值PV变送为标准电流输出，最大负载电阻500Ω
- **报警功能：**上限、下限、第二上限及第二下限报警功能，可选购安装继电器模块将报警信号输出
- **隔离耐压：**电源端、继电器触点及信号端相互之间≥2300VDC；相互隔离的弱信号端子之间>600VDC
- **电源：**100~240VAC，-15%，+10%/50~60Hz；或24VDC，-15%，+10%
- **电源消耗：**<5W
- **使用环境：**温度-10~+60℃；湿度≤90%RH

3. 型号定义

AI-501 A N X3 L3 N S4 - 24VDC
① ② ③ ④ ⑤ ⑥ ⑦ ⑧

仪表型号中8个部分的含义如下：

① 表示仪表基本功能

AI-500 型测量显示报警仪表，单排4位显示面板，具备热电偶、热电阻、mV、5V等线性电压输入，测量精度为0.3级

AI-501 型测量显示报警仪表，双排4位显示面板，具备热电偶、热电阻、mV、5V等线性电压输入，测量精度为0.3级

② 表示仪表面板尺寸规格

AI-500	AI-501	插入深度	面板尺寸 宽×高	开孔尺寸 宽×高	光柱
A0	A	100mm	96×96 mm	92 ^{+0.5} ×92 ^{+0.5} mm	---
A10	A1	70mm			
A2	100mm				
A21	70mm				25段4级亮度，1%的分辨率
B0	B	100mm	160×80 mm	152 ^{+0.5} ×76 ^{+0.5} mm	---
B10	B1	70mm			
B2	100mm				
B21	70mm				25段4级亮度，1%的分辨率
C0	C	100mm	80×160 mm	76 ^{+0.5} ×152 ^{+0.5} mm	---
C10	C1	70mm			
D0	D	95mm	72×72 mm	68 ^{+0.5} ×68 ^{+0.5} mm	---
D20	D2	95mm	48×48 mm	45 ^{+0.5} ×45 ^{+0.5} mm	---
D61	80mm	48×48 mm	46 ^{+0.5} ×46 ^{+0.5} mm	---	---
D7/D71			22.5×100mm，DIN导轨安装，双排LED，总线端子		
E0	E	100mm	48×96 mm	45 ^{+0.5} ×92 ^{+0.5} mm	---
E10	E1	70mm			
E2	100mm				
E21	70mm				
E5			48×96 mm，DIN导轨安装模式		
F0	F	100mm	96×48 mm	92 ^{+0.5} ×45 ^{+0.5} mm	---
F10	F1	70mm			

③ 表示仪表辅助输入（MIO）安装的模块：

V24或V10，24V或10V电压输出，可供外部变送器、称重传感器等使用
I44 模拟量4~20mA/0~20mA输入接口，含24VDC/25mA电源输出供二线制变送器使用。

④ 表示仪表主输出（OUTP）安装的模块：可安装X3电流输出等模块作为电流变送输出。

⑤ 表示仪表报警（ALM）安装的模块：可安装L2、L21、L4等单路继电器模块或L3双路继电器模块作报警输出。

⑥ 表示仪表辅助输出（AUX）安装的模块：可安装L2、L21、L3、L4等继电器模块作为报警输出。

⑦ 表示仪表通讯（COMM）安装的模块：可安装S、S1、S4等模块用于RS485通讯。

⑧ 表示仪表供电电源：不写表示使用100~240VAC电源，24VDC表示使用20~32VDC或AC电源。

注1：若输入为4~20mA/0~20mA标准电流信号，可选外接250Ω电阻转换为1~5V/0~5V电压信号或在MIO位置安装I44模块来解决，后者还内含24VDC电源输出，可直接连接二线制变送器。

注2：D外型面板尺寸仪表无MIO模块插座，且COMM及ALM不能同时安装，作ALM时只有AL1单路报警；D2尺寸只有OUTP和COMM/AUX两个模块插座位置。

注3：若OUTP位置已安装了X3电流输出模块，又需要在COMM位置安装RS485接口时，为实现输入、电流变送输出及通讯端口三方的相互隔离，COMM位置应安装自带隔离电源的S4模块。

注4：仪表在保修期内提供免费维修服务，凡需要返修的仪表，务必请写明故障现象及原因，以保证能获得正确而全面的修复。

4. 面板说明

- ① 上显示窗，显示测量值PV、参数名称
- ② 下显示窗，显示单位符号、参数值
- ③ 设置键，用于进入参数设置状态，确认参数修改等
- ④ 数据移位键
- ⑤ 数据减少键
- ⑥ 数据增加键
- ⑦ LED指示灯，OP1指示电流变送输出大小，AL1、AL2、AU1、AU2等分别对应模块输出动作。

注：仪表上电后，仪表上显示窗口显示测量值（PV）。该显示状态为仪表的基

本显示状态。输入的测量信号超出量程时（热电偶断线时，热电阻断线或短路时及输入规格设置错误时可能发生），则上显示窗交替显示“orAL”字样及测量上限或下限值。

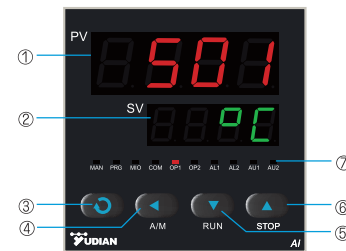
5. 操作说明

在基本显示状态下按 \odot 键并保持约2秒钟，即进入现场参数表。

如果参数没有锁上（Loc=0），则按 ∇ 键减小数据，按 Δ 键增加数据，可修改数值位的小数点同时闪烁

（如同光标）。按键并保持不放，可以快速地增加或减少数值，并且速度会随小数点右移自动加快（3级速度）。按 \leftarrow 键也可直接移动修改数据的位置（光标）。按 \odot 键可显示下一参数，按 \rightarrow 键并保持不放，可返回显示上一参数。先按 \leftarrow 键不放接着再按 \odot 键可退出设置参数状态。如果没有按键操作，约20秒钟后会自动退出设置参数状态。设置Loc=808，可进入系统参数表。

参数修改好后，按 \odot 键并保持不放，直到退出设置参数状态，即可保存参数。



5.1 现场参数表

参数	参数含义	说明	设置范围
HIAL	上限报警	测量值PV大于HIAL值时仪表将产生上限报警；测量值PV小于HIAL-AHYS值时，仪表将解除上限报警。	-9990~+30000单位
LoAL	下限报警	当PV小于LoAL时产生下限报警，当PV大于LoAL+AHYS时下线报警解除。	-9990~+30000单位
HdAL	第二上限报警	当PV大于HdAL时产生HdAL报警，当PV小于HdAL-AHYS时报警解除。	-9990~+30000单位
LdAL	第二下限报警	当PV小于LdAL时产生LdAL报警当PV大于LdAL+AHYS时报警解除。 注：每种报警可自由定义为控制AL1、AL2、AU1、AU2等输出端口动作，也可以不做任何动作，请参见后文报警输出定义参数AOP的说明。	-9990~+30000单位
Loc	参数修改级别	Loc=0，允许修改给定值及修改现场参数； Loc=1，允许修改给定值，禁止修改现场参数； Loc=2~3，禁止修改给定值，允许修改现场参数； Loc=4~255不允许修改Loc以外的其它任何参数。 设置Loc=808，并按 \odot 确认，可进入系统参数表。	0~9999

5.2 系统参数表

参数	参数含义	说明	设置范围
AHYS	报警回差	又名死区、滞环。回差用于避免因测量输入值波动而导致位式调节输出产生频繁通断的误动作。对于温度控制，一般推荐为0.5~2℃。	0~9999单位
AoP	报警输出定义	AoP的4位数的个位、十位、百位及千位分别用于定义HIAL、LoAL、HdAL和LdAL等4个报警的输出位置，如下： $AOP = \frac{3}{LdAL} \frac{3}{HdAL} \frac{0}{LoAL} \frac{1}{HIAL}$ ； 数值范围是0~4，0表示不从任何端口输出该报警，1、2、3、4分别表示该报警由AL1、AL2、AU1、AU2输出。 例如设置AOP=3301，则表示上限报警HIAL由AL1输出，下限报警LoAL不输出，HdAL及LdAL则由AU1输出，即HdAL或LdAL产生报警均导致AU1动作。若需要使用AL2或AU2，可在ALM或AUX位置安装L5双路继电器模块。	0~4444

INP	输入规格	0	K	21	Pt100	0~37
		1	S	22	Pt100 (-80~+300.00℃)	
		2	R	25	0~75mV 电压输入	
		3	T	26	0~100 欧电阻输入	
		4	E	27	0~400 欧电阻输入	
		5	J	28	0~20mV 电压输入	
		6	B	30	0~60mV 电压输入	
		7	N	31	0~1V	
		8	WRe3-WRe25	32	0.2~1V	
		9	WRe5-WRe26	33	1~5V 电压输入	
		10	用户指定的扩充输入规格	34	0~5V 电压输入	
		12	F2 辐射高温温度计	35	-20~+20mV	
		13	T (0~300.00℃)	37	-5V~+5V	
		15	MIO 输入 1 (安装 I44 为 4~20mA)	42	0~10V 电压输入	
		16	MIO 输入 2 (安装 I44 为 0~20mA)	43	2~10V 电压输入	
		17	K (0~300.00℃)	44	-10V~+10V 电压输入	
		18	J (0~300.00℃)	45	0~100mV 电压输入	
		19	Ni120	46	20~100mV 电压输入	
		20	Cu50			

dPt	小数点位置	可选择 0、0.0、0.00、0.000 四种显示格式。 注：采用普通热电偶或电阻输入时，只可选择 0 或 0.0 两种格式。使用 S 型热电偶时，建议选择 0 格式；InP=17、18、22 时，仪表内部为 0.01℃ 分辨率，可选择 0.0 或 0.00 两种显示格式。采用线性输入时，若测量值或其它相关参数数值可能大于 9999 时，建议不要选用 0 格式而应使用 0.000 的格式，因为大于 9999 后显示格式会变为 00.00。
-----	-------	--

SCL	输入下限显示值	用于定义线性输入信号下限刻度值。例如需要将 1-5V 输入信号显示为 0-200.0，则应设置 dPt=0.0, SCL=0, SCH=200.0。	-9990~+30000 单位
-----	---------	--	-----------------

SCH	输入上限显示值	用于定义线性输入信号上限刻度显示值。例如需要将 0-5V 输入信号显示为 1000-2000，则应设置 dPt=0, SCL=1000, SCH=2000。	-9990~+30000 单位
-----	---------	--	-----------------

Scb	主输入平移修正	Scb 参数用于对输入进行平移修正。以补偿传感器或仪表冷端自动补偿误差。例如：假定输入信号保持不变，Scb 设置为 0.0℃ 时，仪表测定温度为 500.0℃，则当仪表 Scb 设置为 10.0 时，则仪表显示测定温度为 510.0℃。	-9990~+4000 单位
-----	---------	--	----------------

FILT	输入数字滤波	FILT 决定数字滤波强度，设置越大滤波越强，但测量数据的响应速度也越慢。在测量受到较大干扰时，可逐步增大 FILT 使显示值较稳定为止。当仪表进行计量检定，应将 FILT 设置为 0 或 1 以提高响应速度。	0~100
------	--------	---	-------

Ctrl	控制方式	POP, 将测量值 PV 变送输出 SOP, 将给定值 SV 变送输出, 给定值范围 -9990~+30000。当 SOP 模式下, SV 窗口显示变送值, 并可以修改。	-9990~+30000 单位
------	------	--	-----------------

Opt	输出类型	0-20, 0-20mA 线性电流变送输出。 4-20, 4-20mA 线性电流变送输出。	-9990~+30000 单位
-----	------	--	-----------------

SPL	SV 下限	SV 允许设置的最小值。	-9990~+30000 单位
-----	-------	--------------	-----------------

SPH	SV 上限	SV 允许设置的最大值。	-9990~+30000 单位
-----	-------	--------------	-----------------

SPSL	变送输出刻度下限	用于定义电流变送输出时，作为输出下限刻度定义值。	-9990~+30000 单位
------	----------	--------------------------	-----------------

SPSH	变送输出刻度上限	用于定义电流变送输出时，作为输出上限刻度定义值。	-9990~+30000 单位
------	----------	--------------------------	-----------------

AF	高级功能代码	AF 参数用于选择高级功能，计算方法如下： AF=A×1+B×2+C×4+D×8+E×16+F×32 A=0, HdAL 及 LdAL 为偏差报警；A=1, HdAL 及 LdAL 为绝对值报警，这样仪表可分别拥有 2 路绝对值上限报警及绝对值下限报警。 B=0, 报警及位式调节回差为单边回差；B=1, 为双边回差。 C=0, 仪表第三排带 1 位小数点；C=1, 仪表第三排不带小数点（仅三排显示可用）。 D=0, 进入参数表密码为公共的 808；D=1, 密码为参数 PASd 值。切换为进现场参数后长按左键来找 LOC。 E=0, HIAL 及 LOAL 分别为绝对值上限报警及绝对值下限报警；E=1, HIAL 及 LOAL 分别改变为偏差上限报警及偏差下限报警，这样有 4 路偏差报警。 F=0, 精细控制模式，内部控制分辨率是显示的 10 倍，但线性输入时其最大显示值为 3200 单位；F=1 为高分辨率显示模式，当要求显示数值大于 3200 时选择该模式。	0~255
----	--------	--	-------

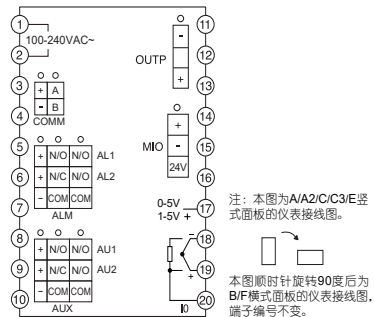
AFC	通讯模式	AFC 参数用于选择通讯模式，其计算方法如下： AFC=A×1+D×8+G×64； A=0, 仪表通讯协议为标准 MODBUS; A=1, 仪表通讯协议为 AIBUS; A=2, 仪表通讯协议为 MODBUS 兼容模式; A=4, 仪表通讯协议为兼容 S6 模块通讯功能。 D=0, 无校验；D=1, 偶校验。 G=0, 正常使用 AUX；G=1, AUX 做事件输入。 注：AFC 设置为 MODBUS 协议下支持 03H (读参数及数据) 及 06H (写单个参数) 两条指令。其中 AFC=0、4 时，03H 指令一次最多可读 20 个字的数据；AFC=2 时，03H 指令读取数据固定为 4 个字。具体内容请查看通讯协议说明。	0~255
Addr	通讯地址	用于定义通讯地址，同一 RS485 总线上每台仪表地址必须不同。	0~99
bAud	波特率	bAud 参数定义通讯波特率，可定义范围 0~28800bit/s (28.8K)；当 COM 位置不用于通讯功能时，可由 bAud 参数设置将 COM 口作为其它功能使用： bAud=0, 将 COMM 口作为 0~20mA 测量值变送输出功能； bAud=1, 作为外部开关量输入，功能同 MIO 位置，当 MIO 位置被占用时可将 I2 模块装在 COMM 位置。 bAud=2, 将 COMM/AUX 口作为 AU1+AL1 输出，这可用于 D2 尺寸仪表需要事件输出的场合 (需安装 L3 模块)； bAud=3, 将 COMM/AUX 口作为 AUX 使用，这可用于 D2 尺寸仪表； bAud=4, 将 COMM 口作为 4~20mA 测量值变送输出功能； bAud=8, 将 COMM 口作为 0~20mA 给定值变送输出功能； bAud=12, 将 COMM 口作为 4~20mA 给定值变送输出功能。	0~28.8K

6. 接线方法

注：因技术升级或特殊订货等原因，仪表随机接线图如与本说明书不符，请以随机接线图为准。

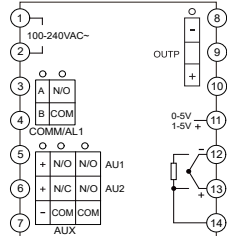
不同型号的热电偶采用的热电偶补偿导线不同，补偿导线应直接接到仪表后盖的接线端子上，中间不能转成普通导线，否则会产生测量误差。

A、A2、B、C、C3、E、F、A1、A10、B1、B10、C1、C10、E1、E10、F1、F10 型仪表接线端子图如下：



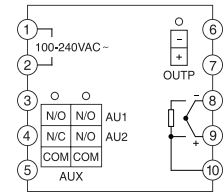
注：线性电压量程在 100mV 以下的由 19+、18- 端输入，0~1V 及 0~5V 的信号由 17+、18- 端输入，4~20mA 电流可外接 250 欧精密电阻分流后从 17+、18- 端输入；在 MIO 位置安装 I4 模块后，电流信号可由 14+、15- 输入，也可直接从 16+、14- 接二线制变送器。

D 型面板仪表 (72mmX72mm) 接线图如下：



注：线性电压量程在 100mV 以下的由 13+、12- 端输入，0~1V 及 0~5V 的信号由 11+、12- 端输入，4~20mA 线性电流输入可用 250 欧电阻变为 1~5V 电压信号，然后从 11+、12- 端输入。

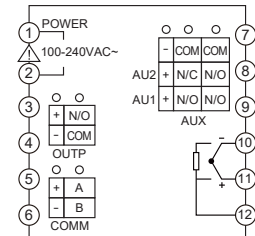
D2 型面板仪表 (48mmX48mm) 接线图如下：



注 1：D2 面板尺寸仪表线不支持 0~1V 及 0~5V 的线性电压输入，如有需要应外接精密电阻分压后将信号转换为 0~100mV 或 20~100mV 输入，4~20mA 线性电流输入用 5 欧电阻变为 20~100mV，然后从 9、8 端输入。

注 2：COMM/AUX 端安装 S 或 S4 通讯接口模块时用于通讯 (COMM)，安装 L2 继电器时用于 AU1 报警输出，安装 L3 双继电器输出模块，并将 bAud 参数设置为 0，可用于 AU1 及 AU2 报警输出，设置 bAud=2，可用于 AU1 及 AL1 报警输出。

D61 型面板仪表 (48mmX48mm) 接线图如下：

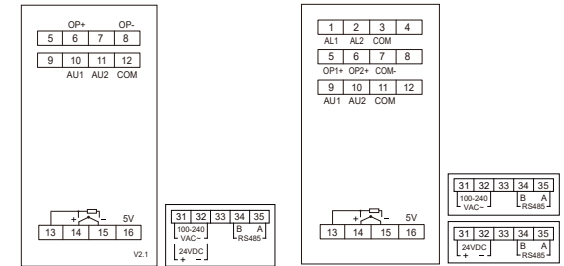


注 1：D61 面板尺寸仪表不支持 0-1V 及以上线性电压直接输入，如有需要应外接精密电阻分压后将信号转换为 0~100mV 输入；4~20mA 线性电流输入用 5 欧高精度电阻变为 20~100mV，然后从 11+、10- 端输入。

注 2：线性电压量程在 0~100mV 及以下的由 11+、10- 端输入。

D7/D71 型面板仪表 (22.5X100mm) 接线图如下：

注：因技术升级或特殊订货等原因，仪表随机接线图如与本说明书不符，请以随机接线图为准。



D7

D71

注 1：0-5V/1-5V 从 15-、16+ 输入，100mV 以下从 14+、15- 输入，4~20mA 线性电流输入用 250 欧电阻变为 1~5V，然后从 15-、16+ 输入。

