



# 产品选型手册

PRODUCT SELECTION GUIDE

- ◎ AIDCS 智能分布式控制系统
- ◎ 分体式无纸记录仪
- ◎ 人机界面触摸屏
- ◎ PLC 可编程控制器
- ◎ 大尺寸触摸操作记录型仪表
- ◎ 人工智能温度控制器 / 调节器
- ◎ 导轨安装型工控模块



# 公司简介 | COMPANY INTRODUCTION

厦门宇电自动化科技有限公司是专业从事二次仪表及智能分布式控制系统研发与生产的高新技术企业。公司总部坐落于福建厦门火炬高新区，拥有自行建设的现代化厂房，绿树环绕，并配备节能变频中央空调。公司拥有全自动高速贴片机、无铅双波峰焊机、红外回流焊机等先进生产设备，以及电磁兼容、精密基准信号源、温湿度环境等测试设备，具有生产高质量、高精度、高可靠性及低温漂的工业自动化仪表系列产品的能力。



公司专注于 AI 系列二次仪表及 AIDCS 智能分布式控制系统 ( Artificial Intelligence Distributed Control System ) 的产品开发和研究，在工业自动化领域拥有累计超过 20 年经验。全球领先推出 AI 人工智能调节算法、仪表模块化和平台化结构、节能环保低温漂“发烧级”元件设计、380VAC 电源防护等技术，有力地推动了自动化行业的发展。AIDCS 智能分布式控制系统采用 AI 系列二次仪表，利用 RS485 或 CAN 作为通讯总线，结合工控机和组态软件组成，具备集中管理、危险分散、系统开放、性价比高等优点，深受中小企业青睐，目前累计成功运用的项目已达上万个，成为客户的超值选择。

公司产品广泛应用于化工、热电、石化、制药、冶金、机械、电炉、热处理、食品、造纸、塑胶、包装等领域。二次仪表的年销售量已突破 50 万台，产品远销北美、欧洲、大洋州、印度、中东、东南亚和香港等多个国家和地区，并获得客户好评，宇电已成为国内最大的二次仪表及智能分布式控制系统的供应商。



# 超过二十年的专业经验



1990

应高校及中科院科研精密程序控温实验需求开发出 YCC系列单路/四路高精度程序型控温仪，是当时国内首台自主研发的具有万能输入和自整定（AT）功能的温度控制器。在各高校、中科院获得良好应用及好评。



1996

全球领先推出开放式模块化结构仪表，在行业内使用中高端智能仪表的生产也实现批量化，大大降低了生产成本及实现了快速交货，带来智能数字仪表的第二次技术革命。



1998

建成现代化的流水作业生产线，在国内显示控制仪表行业率先通过ISO9002-94版质量认证，产品质量及可靠性达到与进口仪表相当水平，2001年又顺利通过ISO9001-2000版认证。



2004

国内显示控制仪表行业首家通过ISO14001环境管理体系认证，产品在节能，降低有害物质等管理上达到国际水平，现在宇电设计产品更以节能环保为优先考量，为保护地球做出应有的贡献。



2006

推出AI-7048多回路温控器及D5系列导轨安装模块，其中AI-7048D5是目前全球安装体积最小的4路温控器。同年宇电科技大厦建成并投入使用，具备年产200万台仪表的生产能力。



2008

领先同行启用无铅焊接工艺，并通过RoHS认证，为保护环境努力做出贡献。同年推出V8.0版的新一代AI系列仪表，使用国际习惯的参数配置表，功能更强大，精度更高，更节能环保。



2011

推出AP-6系列PLC可编程控制器具有逻辑控制、顺序控制、定位控制、旋转角度检测、高速计数和其他智能设备联网通讯等功能。



2013

高精度节能工业控制器AI-733K9，实现了控制仪表与三相可控硅调功触发器合二为一，性价比与技术都具有很强的竞争力。2013年，产品被科学技术部评为“国家重点新产品”称号。



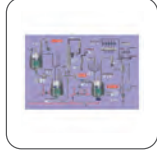
2015

在AI-3700基础上推出了AI-3900系列9寸触摸操作方式的智能温控器/调节器，厚度仅为38mm。



1994

推出先进的AI系列人工智能工业调节器/温控器，可编程多输入以及具备自整定、自学习功能AI人工智能调节算法，同时实现了高质量、小体积和低成本，为国产仪表带来一次技术革命。



1997

推出并设计出国内首个工业通讯协议AIBUS，完全开放式的基于WINDOWS与AI仪表连网的AIFCS现场总线型计算机监控系统，累计成功运用的项目已达上万个，成为客户的超值选择。



2001

国内仪表行业首家通过 CE 产品认证，并在国家3C强制认证执行前通过标准更为严格的CQC质量认证，产品的安全性和电磁兼容性达到国际标准，抗干扰性能有了突破性提高。



2005

推出应用平台化设计技术的新一代仪表，资源高度共享，以低成本实现高性能，并创新开发出大量先进技术再定义工控仪表新标准，成为国内销量最大实力最强的温控仪表企业。



2007

推出AI-5600型手持式高精度测温仪，在使用Pt100分度号时测量精度达到0.02级，测量精度比市面常见产品高5~10倍，并具有多点曲线修正功能，是全球测量精度最高的测温仪之一。



2010

全新推出采用真彩人机界面触摸屏与传统仪表形式相结合的新一代工业测控系统，既具备中文集中显示与操作功能界面，又保留了传统数字显示仪表可靠性高，抗干扰性强的特点。



2012

宇电不断的进行产品的完善与创新，努力追求产品的质量与节能环保。4路PID温度控制器（AI-7048D5）被科学技术部评为“国家重点新产品”称号，并通过了美国UL标准认证。



2014

推出AI-3700系列7寸触摸操作方式的智能温控器/调节器。除去传统繁琐的按键操作，直观的中文界面触摸操作，轻松使用。



# 目录

<b>◎ 调节控制仪表概述</b>		
产品简介 .....	01	
产品特点 .....	01	
主要技术参数 .....	01	
常用模块功能介绍 .....	02	
输入类型表 .....	02	
可选仪表外形 .....	03	
性能比较表 .....	04	
<b>◎ AIDCS 智能分布式控制系统 .....</b>		<b>05</b>
<b>◎ PLC 可编程控制器</b>		
APM-14MT .....	08	
APM-28MT .....	08	
APH-28MT .....	08	
APM-40MT .....	08	
APH-40MT .....	08	
<b>◎ 分体式无纸记录仪</b>		
AI-3170S/3170W .....	10	
NEW AI-3190S/3190W .....	10	
<b>◎ 真彩人机界面触摸屏</b>		
AI-3270S/3270W .....	12	
NEW AI-3290S/3290W .....	12	
<b>◎ 大尺寸触摸操作记录型仪表</b>		
AI-3756/3756P/3759/3759P .....	13	
NEW AI-3956/3956P/3959/3959P .....	13	
AI-37028/37048 .....	15	
NEW AI-39028/39048 .....	15	
AI-3702M/3704M/3706M .....	17	
NEW AI-3902M/3904M/3906M .....	17	
<b>◎ 调节控制仪表</b>		
高精度人工智能温度控制器 / 调节器		
AIJ .....	20	
高性能人工智能温度控制器 / 调节器		
AI-716/716P .....	22	
AI-719/719P .....	22	
AI-733/733P .....	22	
AI-756/756P .....	22	
AI-759/759P .....	22	
通用型人工智能温度控制器 / 调节器		
AI-516/516P .....	25	
AI-519 .....	25	
AI-526/526P .....	25	
经济型智能温控器		
AI-208 .....	28	
AI-218 .....	28	
多路 PID 温度控制器		
AI-7048 .....	30	
AI-70482 .....	30	
AI-7028 .....	30	
手操器 .....	32	
调节控制仪表接线图 .....	34	
<b>◎ 测量显示报警仪表</b>		
单路测量显示报警仪表		
AI-500/501[0.3 级测量精度] .....	35	
AI-700/701[0.2 级测量精度] .....	35	
AI-751[0.2 级测量精度] .....	35	

多路测量显示报警仪表	
AI-702M [ 二路巡检仪 ].....	38
AI-704M [ 四路巡检仪 ].....	38
AI-704M2 [ 四路巡检仪 ].....	38
AI-706M [ 六路巡检仪 ].....	38
手持式高精度数字测温仪	
AI-5500.....	40
AI-5600.....	40
闪光报警器.....	41
<b>◎ 电力仪表</b>	
AI-601 功率测量仪.....	42
AI-6010 电压测量仪.....	42
AI-6011 电流测量仪.....	42
<b>◎ 智能流量积算仪</b>	
AI-708H [ 无温压补偿功能 ].....	44
AI-808H [ 有温压补偿功能 ].....	44
<b>◎ 隔离式安全栅</b>	
变送器电流输入隔离安全栅	
YD5041 [ 1 进 1 出 ].....	46
YD5043 [ 1 进 2 出 ].....	46
YD5044 [ 2 进 2 出 ].....	46
直流信号输入隔离安全栅	
YD5051 [ 1 进 1 出 ].....	47
YD5053 [ 1 进 2 出 ].....	47
YD5054 [ 2 进 2 出 ].....	47
直流信号输出隔离安全栅	
YD5045 [ 1 进 1 出 ].....	48
YD5049 [ 2 进 2 出 ].....	48
热电偶输入隔离安全栅	
YD5074 [ 1 进 1 出 ].....	49
热电阻输入隔离安全栅	
YD5082 [ 1 进 1 出 ].....	50
<b>◎ 智能化可编程温度变送器 / 信号隔离器</b>	
AI-7011D5 [ 1 进 1 出 ].....	51
AI-7021D5 [ 2 进 2 出 ].....	51
<b>◎ 导轨安装型工控模块</b>	
单路 PID 温度控制器	
AI-516D5/AI-516PD5.....	52
AI-519D5.....	52
AI-526D5/AI-526PD5.....	52
多路 PID 温度控制器	
AI-7028 [ 两路 PID 温度控制器 ].....	52
AI-7048 [ 四路 PID 温度控制器 ].....	52
开关量信号输入 / 继电器输出模	
AI-3011 [ 10 路开关量输入模块 ].....	52
AI-3013 [ 8 路开关量输出模块 ].....	52
AI-301ME5 [ 开关量输入输出组合模块 ].....	52
E8 型导轨安装仪表用键盘显示器.....	53
AI-MODBUS 转换器.....	55
<b>◎ 移相触发器</b> .....	56
<b>◎ 固态继电器</b> .....	57
<b>◎ 可控硅电炉控制柜</b> .....	58

# 调节控制仪表概述

## 产品简介

厦门宇电在工业自动化领域拥有累计超过 20 年的开发及生产经验。产品涵盖了调节控制仪表、测量显示报警仪表、电力仪表、智能流量积算仪、分体式无纸记录仪、人机界面触摸屏，导轨安装型工控模块以及 PLC 与 AIDCS 智能分布式控制系统等。

宇电调节控制仪表包括多个不同等级精度系列，最高精度 0.05 级（AIJ 型），全面覆盖各种高中低端产品，可用来精确控制温度、压力、流量等。如在高端温控领域如晶体生长、超导材料及精密实验设备等领域中可取代日欧美系列仪表；在陶瓷、制药、玻璃、建材、冶金、热处理、化工、橡胶机械、包装机械、食品机械及各种普通电炉、烘箱等领域，宇电高端节能温控器在提升客户产品稳定性的同时，对比普通精度的温控器可为客户节约 1-5% 左右的能源消耗，降低了客户的生产成本及 CO2 排放。

## 产品特点

- “发烧级”元器件，实现了低功耗、高稳定性及低故障率
- 模块化技术，功能配置更灵活
- 模块电源自隔离技术，适用于复杂工况
- 电源端 380VAC 防护，有效保护仪表
- AI 人工智能算法，自动适应不同控制对象
- AIBUS 通讯，比 MODBUS 快 2~10 倍
- 程序控制及曲线拟合技术，功能强大
- 自定义非线性输入，真正的万能输入

## 主要技术参数

### 输入规格

热电偶：K、S、R、E、J、T、B、N、WRe3-WRe25、WRe5-WRe26 等

热电阻：Cu50、Pt100

线性电压：0 ~ 5V、1 ~ 5V、0 ~ 1V、0 ~ 20mV、0 ~ 100mV、0 ~ 500mV 等

线性电流：0 ~ 10mA、0 ~ 20mA、4 ~ 20mA 等

扩充规格：在保留上述输入规格基础上，允许用户自定义一种额外输入规格

测量精度：0.05 级、0.1 级、0.2 级、0.25 级以及 0.3 级多个级别（注：热电偶应外接 Cu50 铜电阻进行补偿，内部补偿时会额外增加  $\pm 1^{\circ}\text{C}$  补偿误差）

温度漂移：30PPm/ $^{\circ}\text{C}$ 、80PPm/ $^{\circ}\text{C}$ 、100PPm/ $^{\circ}\text{C}$ 、120PPm/ $^{\circ}\text{C}$  多个级别

### 输出规格

继电器触点开关输出（常开 + 常闭）：250VAC/1A、250VAC/2A 或 30VDC/1A

可控硅无触点开关输出（常开或常闭）：100-240VAC/0.2A（持续），2A（20mS 瞬时，重复周期大于 5S）

SSR 驱动电压输出：12VDC/30mA（用于驱动 SSR 固态继电器）

可控硅触发输出：可触发 5 ~ 500A 的双向可控硅、2 个单向可控硅反并联连接或可控硅功率模块

线性电流输出：0 ~ 10mA 或 4 ~ 20mA 可定义（安装 X3 模块时输出电压  $\geq 10.5\text{V}$ ；X5 模块输出电压  $\geq 7\text{V}$ ）

通讯方式：RS232、RS485

通讯波特率：1200bps ~ 19200bps

馈电输出：5V、10V、12V、24V 等多个规格

### 控制方式

位式控制 ON/OFF 控制

PID 控制 标准 PID 调节、AI 人工智能 APID 调节、AI 人工智能 AMPT 调节

### 电磁兼容

IEC61000-4-4（电快速瞬变脉冲群） $\pm 4\text{KV}/5\text{KHz}$ 、IEC61000-4-5（浪涌）4KV 及在 10V/m 高频电磁场干扰下仪表不出现死机及 I/O 误操作，测量值波动不超过量程的  $\pm 5\%$

### 隔离耐压

电源端、继电器触点及信号端相互之间  $\geq 2300\text{V}$ ；相互隔离的弱电信号端之间  $\geq 600\text{V}$

### 电 源

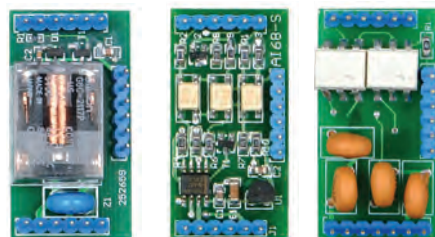
100 ~ 240VAC, -15%, +10%/50-60Hz；或 24VDC/AC-15%, +10%

### 使用环境

温度：-10 $^{\circ}\text{C}$  ~ +60 $^{\circ}\text{C}$ ；湿度： $\leq 90\% \text{RH}$

## 常用模块功能介绍

宇电采用允许客户自行安装的模块化来组成仪表的输入/输出，可以通过安装不同的模块来灵活配置仪表的功能，“定制”自己理想的仪表，同时厂家亦实现批量生产、快速交货及零成品库存，提供客户更高性能/价格比的产品。可供客户选择使用的模块多达数十种，包括各种模拟量和开关量的输入、输出模块、通讯及电源模块等。



### 通讯接口模块

- S 光电隔离 RS485 通讯模块 (用仪表内部 12V 隔离电源)
- S1 光电隔离 RS485 通讯模块 (用仪表内部 24V 隔离电源)
- S4 自带隔离电源的通讯模块 (不占用仪表内部电源)
- R RS232 通讯 / 打印模块

### 模拟量输出模块

- X3 光电隔离电流输出模块 (用仪表内部 12V 隔离电源)
- X5 自带隔离电源的光电隔离的电流输出模块 (不占用仪表内部隔离电源)

### 电压输出模块 (用于外部传感器 / 低功率设备供电)

- V5/V10/V12/V24 隔离的 5V、10V、12V、24V 直流电压输出 (用仪表内部 24V 隔离电源)
- U5 非隔离的 5V 直流电压输出

### 开关量输出模块

- G 固态继电器驱动电压输出模块
- G1 节能型无隔离 SSR 驱动电压输出模块
- G5 双路固态继电器驱动电压输出模块
- L0 大体积大容量继电器触点开关输出模块 (适合报警)
- L1 大体积大容量继电器触点开关输出模块 (适合控制)
- L2 小体积继电器触点开关输出模块
- L3 二路大体积大容量继电器触点开关输出模块
- L4 小体积大容量继电器触点开关输出模块
- L5 二路大体积大容量常开触点继电器输出模块
- W1 “烧不坏”型可控硅无触点常开式开关输出模块
- W2 “烧不坏”型可控硅无触点常闭式开关输出模块
- W5 “烧不坏”型可控硅无触点两路常开输出

### 可控硅触发输出模块

- K1 “烧不坏”型单路过零触发输出模块
- K3 “烧不坏”型三路可控硅过零触发输出模块
- K5/K6 “烧不坏”型单路可控硅移相触发输出模块
- K51/K61 “烧不坏”型单路感性负载可控硅移相触发输出模块
- K9 “烧不坏”型直接三相三线可控硅移相触发输出模块，触发电流达 0.5 ~ 5A

### 输入 (模拟量及开关量) 模块

- J0 1 路三线制热电阻输入或 1 路热电偶 + 1 路二线制热电阻输入模块
- J1 2 路热电偶输入模块
- J2 2 路二线制热电阻输入模块
- J3 2 路电压输入模块
- J4 2 路电流输入模块
- J5 2 路变送器输入模块 (含 24V 馈电)
- I2 频率 / 外部开关量输入接口模块
- I3 1 路 0 ~ 5V/1 ~ 5V 电压输入接口模块
- I4 1 路 0 ~ 20mA/4 ~ 20mA 电流输入接口模块
- I5 2 路开关量输入模块
- I7 1 路 0 ~ 5A 交流电流输入模块
- I8 1 路 0 ~ 500V 交流电压输入模块
- I20 1 路 0 ~ 20V 直流电压输入模块
- I50 1 路 0 ~ 50V 直流电压输入模块
- I100 1 路 0 ~ 100V 直流电压输入模块
- I200 1 路 0 ~ 200V 直流电压输入模块
- I500 1 路 0 ~ 500V 直流电压输入模块
- I1000 1 路 0 ~ 1000V 直流电压输入模块

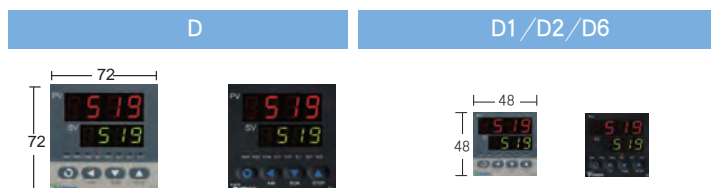
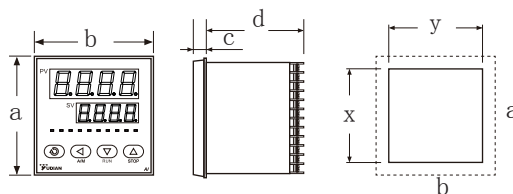
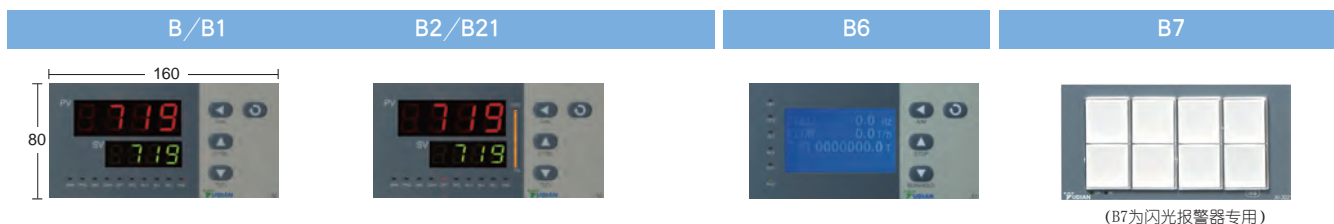
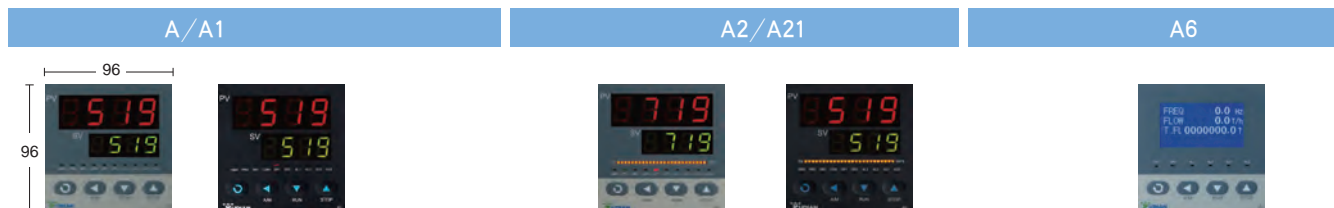
## 输入类型表

可自由设置热电偶，热电阻及线性电压 (电流) 输入，AI-7 系列高精度仪表还具备高精度 Cu50 铜电阻及冰点补偿功能，并可提供客户自行输入分度表及多点修正功能，可适应几乎所有特殊输入要求。

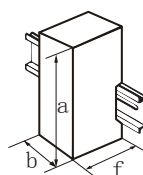
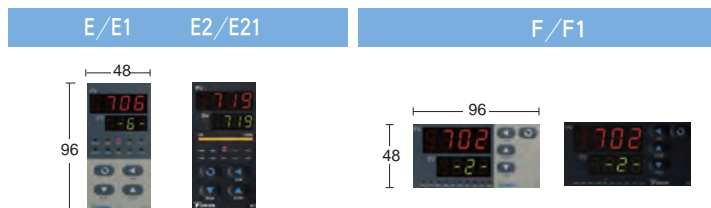
代码	输入类型	代码	输入类型	代码	输入类型	代码	输入类型
0	K	8	WRe3-WRe25	21	Pt100	32	0.2~1V
1	S	9	WRe5-WRe26	22	0~75mV 电压输入	33	1~5V 电压输入
2	R	10	客户自定义	26	0~80 欧电阻输入	34	0~5V 电压输入
3	T	12	F2 辐射高温温度计	27	0~400 欧电阻输入	35	-20~+20mV
4	E	15	4~20mA (在 MIO 安装 I4)	28	0~20mV 电压输入	36	-100~+100mV
5	J	16	0~20mA (在 MIO 安装 I4)	29	0~100mV 电压输入	37	-5V~+5V
6	B		0~10V (在 MIO 安装 I31)	30	0~60mV 电压输入	...	...
7	N	20	Cu50	31	0~1V		

## 可选仪表外形

由于采用平台化技术，AI 系列仪表提供多种可供选择的盘装仪表面板，也可以选择 D5、E5 型 DIN 导轨安装外壳成为工控模块，外接一个可手持 DIN 导轨两用显示面板，可提供靓丽黑色及经典浅色仪表外形供客户选择。



	外形代码	外形尺寸(mm)				开口尺寸(mm)	
		a	b	c	d	x	y
长表	A/A2/A6	96	96	12	100	92 <sup>+0.5</sup>	92 <sup>+0.5</sup>
	B/B2/B6/B7	80	160	12	100	76 <sup>+0.5</sup>	152 <sup>+0.5</sup>
	C/C3	160	80	12	100	152 <sup>+0.5</sup>	76 <sup>+0.5</sup>
	D	72	72	10	95	68 <sup>+0.5</sup>	68 <sup>+0.5</sup>
	D2/D6	48	48	10	95	45 <sup>+0.5</sup>	45 <sup>+0.5</sup>
	E/E2	96	48	10	100	92 <sup>+0.5</sup>	45 <sup>+0.5</sup>
短表	F	48	96	10	100	45 <sup>+0.5</sup>	92 <sup>+0.5</sup>
	A1/A21	96	96	12	70	92 <sup>+0.5</sup>	92 <sup>+0.5</sup>
	B1/B21	80	160	12	70	76 <sup>+0.5</sup>	152 <sup>+0.5</sup>
	C1/C31	160	80	12	70	152 <sup>+0.5</sup>	76 <sup>+0.5</sup>
	E1/E21	96	48	10	70	92 <sup>+0.5</sup>	45 <sup>+0.5</sup>
	F1	48	96	10	70	45 <sup>+0.5</sup>	92 <sup>+0.5</sup>
D1	48	48	10	75	45 <sup>+0.5</sup>	45 <sup>+0.5</sup>	



外形代码	外形尺寸(mm)		
	a	b	f
D5	100	22	116
E5	96	48	100+12
E51	96	48	70+12
E8	96	45	18



性能比较表

项目	208	218	516	516P	519	526	526P	716	716P	756	756P	719	719P	759	759P
控制算法	AI人工智能控制算法(基本型)	AI人工智能控制算法(加强型)	AI人工智能控制算法(加强型)	AI人工智能控制算法(加强型)	AI人工智能控制算法(加强型)	AI人工智能控制算法(加强型)	AI人工智能控制算法(加强型)	AI人工智能控制算法(加强型)	AI人工智能控制算法(加强型)	AI人工智能控制算法(加强型)	AI人工智能控制算法(加强型)	AI人工智能控制算法(加强型)	AI人工智能控制算法(加强型)	AI人工智能控制算法(加强型)	AI人工智能控制算法(加强型)
程序段数			30段	30段			30段		30段		30段		50段		50段
测量精度	0.3级	0.3级	0.3级	0.3级	0.25级	0.25级	0.25级	0.2级	0.2级	0.1级	0.1级	0.1级	0.1级	0.1级	0.1级
最小控制周期	0.5秒	0.5秒	0.25秒	0.25秒	0.25秒	0.24秒	0.24秒	0.24秒	0.24秒	0.24秒	0.24秒	0.24秒	0.24秒	0.24秒	0.24秒
显示位数	3位	4位	4位	4位	4位	4位	4位	4位	4位	5位	5位	4位	4位	5位	5位
可装模块数量	1个	5个	5个	5个	5个	5个	5个	5个	5个	5个	5个	5个	5个	5个	5个
保修时间	2年	5年	5年	5年	5年	5年	5年	8年	8年	10年	10年	10年	10年	10年	10年
元器件选用	优质正品元件	重点“发烧”级元件	重点“发烧”级元件	重点“发烧”级元件	重点“发烧”级元件	重点“发烧”级元件	重点“发烧”级元件	大量“发烧”级元件	大量“发烧”级元件	全面“发烧”级高精度高可靠高稳定性元件	全面“发烧”级高精度高可靠高稳定性元件	全面“发烧”级高精度高可靠高稳定性元件	全面“发烧”级高精度高可靠高稳定性元件	全面“发烧”级高精度高可靠高稳定性元件	全面“发烧”级高精度高可靠高稳定性元件
输入规格	热电偶 热电阻	热电偶、热电阻、线性电压及模块输入(D*尺寸除外)	热电偶、热电阻、线性电压及模块输入(D*尺寸除外)	热电偶、热电阻、线性电压及模块输入(D*尺寸除外)	热电偶、热电阻、线性电压及模块输入(D*尺寸除外)	热电偶、热电阻、线性电压及模块输入(D*尺寸除外)	热电偶、热电阻、线性电压及模块输入(D*尺寸除外)	热电偶、热电阻、线性电压及模块输入(D*尺寸除外)	热电偶、热电阻、线性电压及模块输入(D*尺寸除外)	热电偶、热电阻、线性电压及模块输入(D*尺寸除外)	热电偶、热电阻、线性电压及模块输入(D*尺寸除外)	热电偶、热电阻、线性电压及模块输入(D*尺寸除外)	热电偶、热电阻、线性电压及模块输入(D*尺寸除外)	热电偶、热电阻、线性电压及模块输入(D*尺寸除外)	热电偶、热电阻、线性电压及模块输入(D*尺寸除外)
输出类型	固态继电器或继电器(非模块化)	模块化输出, 包括固态继电器、继电器、可控硅单相或三相过零触发、可控硅单相移相触发(感性、阻性)	模块化输出, 包括固态继电器、继电器、可控硅单相或三相过零触发、可控硅单相移相触发(感性、阻性)	模块化输出, 包括固态继电器、继电器、可控硅单相或三相过零触发、可控硅单相移相触发(感性、阻性)	模块化输出, 包括固态继电器、继电器、可控硅单相或三相过零触发、可控硅单相移相触发(感性、阻性)	模块化输出, 包括固态继电器、继电器、可控硅单相或三相过零触发、可控硅单相移相触发(感性、阻性)	模块化输出, 包括固态继电器、继电器、可控硅单相或三相过零触发、可控硅单相移相触发(感性、阻性)	模块化输出, 包括固态继电器、继电器、可控硅单相或三相过零触发、可控硅单相移相触发(感性、阻性)	模块化输出, 包括固态继电器、继电器、可控硅单相或三相过零触发、可控硅单相移相触发(感性、阻性)	模块化输出, 包括固态继电器、继电器、可控硅单相或三相过零触发、可控硅单相移相触发(感性、阻性)	模块化输出, 包括固态继电器、继电器、可控硅单相或三相过零触发、可控硅单相移相触发(感性、阻性)	模块化输出, 包括固态继电器、继电器、可控硅单相或三相过零触发、可控硅单相移相触发(感性、阻性)	模块化输出, 包括固态继电器、继电器、可控硅单相或三相过零触发、可控硅单相移相触发(感性、阻性)	模块化输出, 包括固态继电器、继电器、可控硅单相或三相过零触发、可控硅单相移相触发(感性、阻性)	模块化输出, 包括固态继电器、继电器、可控硅单相或三相过零触发、可控硅单相移相触发(感性、阻性)
SV设定值切换	无	无	无	无	双设定值按钮切换	双设定值按钮切换	双设定值按钮切换	双设定值按钮切换	双设定值按钮切换	双设定值按钮切换	双设定值按钮切换	双设定值按钮切换	双设定值按钮切换	双设定值按钮切换	双设定值按钮切换
通讯协议	无	无	AIBUS、MODBUS 双通讯协议	AIBUS、MODBUS 双通讯协议	AIBUS、MODBUS 双通讯协议	AIBUS、MODBUS 双通讯协议	AIBUS、MODBUS 双通讯协议	AIBUS、MODBUS 双通讯协议	AIBUS、MODBUS 双通讯协议	AIBUS、MODBUS 双通讯协议	AIBUS、MODBUS 双通讯协议	AIBUS、MODBUS 双通讯协议	AIBUS、MODBUS 双通讯协议	AIBUS、MODBUS 双通讯协议	AIBUS、MODBUS 双通讯协议
自定义现场参数	无	支持	支持	支持	支持	支持	支持	支持	支持	支持	支持	支持	支持	支持	支持

## AIDCS 智能分布式控制系统

宇电采用 AI 系列二次仪表作为下位机，利用 RS485 通讯总线，结合计算机和组态软件组成智能分布式控制系统。AIDCS 综合了操作集中、危险分散和开放性的优点，但即使采用相同的硬件和结构，也未必就符合 AIDCS 智能分布式控制系统的设计理念，例如，在一个需要实现程序控制温度的应用中，方案 A 利用上位机组态软件通过改写下位机的给定值 (SV) 来实现程序控制，虽然二者使用的硬件和通讯协议一致，但方案 A 并不符合宇电 AIDCS 系统的定义，因为一旦脱离了网络和上位机，下位机 AI-719 即无法自我进行程序控制；而方案 B 则选取自身带有程序控制功能的 AI-719P 型仪表，程序是设置在仪表自身内的，即使脱离了网络和上位机，系统依旧可以正常工作，因此只有方案 B 才符合宇电 AIDCS 系统定义。

AIDCS 分布式控制系统包括上位机、下位机和管理层等组成部分，上位机可采用基于 WINDOWS 操作系统的普通计算机或工控机安装组态软件，可提供操作人员浏览现场实时工况画面，也可进行如使用权限、系统配置等高级设置，并对现场进行实时监控；下位机可选择各种功能型号的 AI 系列盘装或导轨安装类型的二次仪表，万一计算机系统发生故障时，仪表操作人员仍可依传统仪表使用方法直接操作仪表；管理层计算机为选项，可透过局域网或互联网，为管理人员提供工业现场的实时数据及报表。

该系统以危险分散、布线简单、可靠性好和性能 / 价格比极高等优点，深受大量中小企业青睐，自 1997 年推出首个基于 WINDOWS 与 AI 仪表的联网系统以来，在各行业中累计成功运用的项目已超过 1 万个，早期系统一直正常运行至今，证明智能分布式控制系统的可靠性是能经受检验的，系统亦具有大型组网的能力。

### 程序控温方案

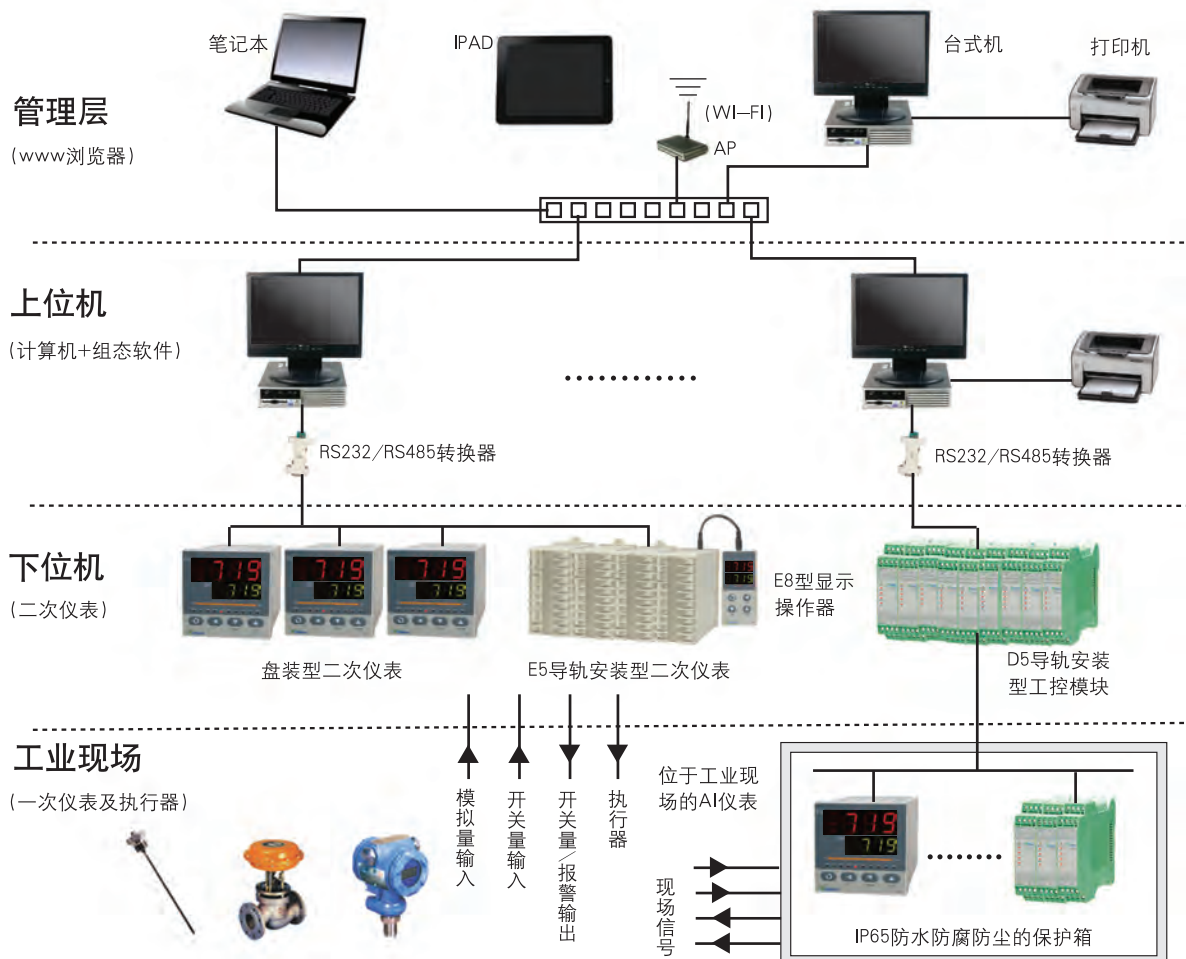


方案 A: 错误



方案 B: 正确

### AIDCS 结构示意图

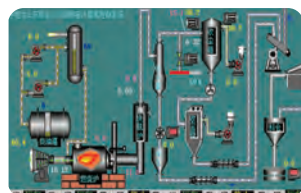


## 从 DCS 到 AIDCS 的进化

AIDCS 智能分布式控制系统 (Artificial Intelligence Distributed Control System) 是一种建立在工控网络上的工业过程控制系统,“智能分布式”概念是指控制系统内每个下位机单元都具有微处理芯片和足够功能的智能软件来实现独立工作的能力,并且可以随意分散布置,但对于管理者(上位机)而言,所有的下位机又可透过网络如同集成为一个整体,可以完整操作和监控。AIDCS 可以实现 DCS 和 FCS 将系统集中为一个整体的优点,而与 DCS 及 FCS 改进的是, AIDCS 每台下位机自身集成了模拟量、开关量的输入输出,以及 PID 调节和复杂调节算法功能,即使脱离了上位机甚至网络仍可以独立完成现场需要的控制功能,并且可以分散布置甚至能透过面板或操作器直接现场人工操作, AIDCS 智能分布式控制系统比传统 FCS 或 DCS 结构更简单,更安全,成本更低,是未来工业过程控制发展的新方向。

目前市场使用的 DCS (Distributed Control System) 集散控制系统(按英文原意应译为分布式控制系统),相对于传统非网络化二次仪表的进步主要在于重视了“集中”,即全部系统透过网络集成为一个整体系统(System),这大大方便了对系统的监控和操作及改善生产工艺,无疑是工业自动化的一大进步,但现有 DCS 系统却丢失了最初的“分布”(Distributed)理念,下位机无法脱离上位机和网络工作,系统存在安全隐患。并且 DCS 由于高度集成而不是一个开放的系统,并不利于产业的良性竞争和技术升级,无法实现客户利益最大化, FCS 现场总线系统相对 DCS 而言实现了开放性,但其下位机仍无法脱离网络工作,并没有真正实现“分布式”的理念,并且由于 FCS 采用了昂贵的高速、多主机通信网络,加上产量少,导致其成本反而比 DCS 更高。AIDCS 分布式控制系统带来了自动化领域的新理念,它是一个完全开放的网络系统,即实现了监控与操作的集中,下位机又可自由分散布置,在脱离网络和上位机环境仍保持正常工作。AIDC 系统由 AI 系列二次仪表、组态软件、上位计算机及通信线路组成,系统中每项产品,客户都可以自由选择不同厂家的产品。在成本控制方面, AIDCS 采用速度较低、但可靠性高且通信距离长的 RS485 通信接口,由于采用了 AIBUS 高效通信协议,并且下位机实时控制并不依赖于网络,采用 RS485 数据刷新时间亦小于 1 秒,保证了监控及操作的实时性,并可组建大型系统。

AIDCS 可提供与 DCS 及 FCS 一样的集中监控与操作的功能,基于 AI 系列二次仪表带有的 OPC 驱动,有众多进口及国产软件可供选择,如组态王、WCC、ifix、华富、MCGS、宇电 AIDCS、三维等各种国产及进口软件,功能方面比如流程图、实时曲线、历史记录、报表、配方管理等等,可以做到应有尽有,比系统封闭的 DCS 具有更高的性价比及更丰富的功能。



## 常用计算机过程控制系统的比较

系统方案	AIDCS 智能分布式控制系统	DCS 集散控制系统	FCS 现场总线控制系统
通信网络	采用 RS485 通讯接口的 AIBUS 协议,协议内容完全公开,布线简单,通信距离长。	协议由厂家决定,不开放或只开放部分	FF、PROFIBUS、CAN、工业以太网等,协议内容完全公开, FCS 使用多主机结构,网络复杂,可靠性有待考验。
集中操作功能	基于 WINDOWS 操作系统,功能强,画面美观,有历史记录、实时记录、有动画的流程图、数据后处理分析能力等等,数据按权限需要可在局域网甚至互联网内流通	由厂家具体情况及设计水平决定	功能强,画面美观,有历史记录、实时记录、有动画的流程图、数据后处理分析能力等等
危险分散	好,每个下位机单元可独立工作,不倚赖上位机或通信线路,危险完全分散,且无论是盘装仪表还是导轨安装均可具备现场显示及操作功能,安全性最佳。	差,下位机单元无法脱离上位机和网络独立工作,必须带冗余系统及后备操作系统,系统结构过于复杂,一旦设计考量不周,可能导致严重后果	一般,每个下位机单元可独立工作,危险部分分散,但部分控制功能仍依赖网络的通信速度和质量,系统有潜在隐患。
开放性	好,用户可选购不同厂家设备	差,客户只能选择同一厂家设备	好,用户可选购不同厂家设备
综述	采用的主从结构 RS485 通讯网络,实时控制由仪表本身完成,网络不干预或只处理对实时程度要求不高的操作。系统组成开放灵活,二次仪表性价比很高,结构最简单透明,客户自己可以设计和组建系统,是工业过程控制系统的最佳选择。	DCS 设计本意是用集中多路控制相对单个独立控制二次仪表来降低硬件成本,但二次仪表领域在宇电推出模块化和平台化技术实现大规模生产后,性价比提升很快,DCS 价格相比二次仪表反而更高,并且由于放弃“分布式”理念,在系统结构和可靠性方面存在不足和安全隐患。	采用开放式、危险分散、多主机结构的中高速网络,本意在于想解决 DCS 系统的缺点与不足,但设计思想过于理想化,价格高昂, FCS 是开放式结构,但由于网络和系统过于复杂导致用户自行组网困难,因此难于推广应用。

## AIDCS 系统组成

### 上位机（计算机及组态软件）

使用常用的 WINDOWS 操作系统个人计算机，如果计算机放在有空调的操作室内，可以用普通 PC，如果放在干扰大，温度高的工业现场，应采用工业级计算机。组态软件可选择如宇电提供的 AIDCS 网络版软件，使用简单，支持多机连网、具备流程图（可设置动画）、仪表屏、历史记录、实时记录和打印功能，查询数据方便性和记录精确度远优于无纸记录仪，亦可自由选择如组态王、WCC、ifix、华富、MCGS、三维等各种国产及进口软件，宇电可提供 OPC 驱动程序及组态服务，客户也可根据需求自行组态，组态软件能做出功能强大，画面美观的系统，客户也可自行设计软件，宇电可提供协议内容及技术支持。

### 下位机（二次仪表）

AIDCS 系统的下位机采用了 AI 系列盘装或 DIN 导轨安装型二次仪表，包括单路 / 多路测量报警仪表、电力测量仪表、流量积算仪、PID 调节器等系列产品，亦提供开关量输入 / 输出模块作为辅助功能，安装形式多样，性能优异，抗干扰性强，可靠性高，最近十年的年平均返修率小于千分之三，保修期长达 5~10 年，可很好地适应各种工业现场温度、压力、流量、液位等的测量与控制，并可以处理开关量信号的输入与输出。

### 管理层计算机

管理层计算机为选项，用户可直接使用客户现有的内部企业管理用的计算机局域网，不需要为建立 AIDCS 系统增加额外的硬件投资，如果组态软件是 WWW 版本的，管理层计算机只需用普通互联网浏览器即可了解工业现场数据，甚至可以使用 IPAD 来完成。如果客户管理尚未实现网络化，可不设此层，或简单的建立厂长、总工计算机与现场操作站的连网即可。

## 客户清单（部分）

AIDCS 智能分布式控制系统自推出以来，十多年来在各行业中累计成功运用的项目超过 1 万个，成为客户的超值选择。以下为客户清单：

- 贵州铝厂
- 山东铝业
- 一汽集团
- 四川制药厂
- 青岛啤酒厂
- 北京电炉厂
- 白山发电厂
- 无锡电炉厂
- 鞍山钢铁集团
- 石家庄化肥厂
- 莱芜钢铁集团

- 安徽铜陵电厂
- 北京化工大学
- 焦作煤业（集团）
- 哈尔滨制药总厂
- 西安蔡伦造纸厂
- 大庆石油化工总厂
- 东风汽车有限公司
- 喜之郎集团有限公司
- 四川长虹空调生产线
- 比亚迪汽车有限公司
- 华南轮胎有限公司硫化系统

- 宁夏东方钽业有限公司
- 纳爱斯化工股份有限公司
- 中科院大连化学物理研究所
- 宜兴热电厂万吨柠檬酸工程
- 金鹭特种金属制品有限公司
- 中科院兰州化学物理研究所
- 中国石油化工股份有限公司
- 翔鹭涤纶纺纤（厦门）有限公司
- 福建物质结构化学物理研究所
- 东陶（TOTO）机器北京有限公司
- ……

### RS232/RS485 转换器

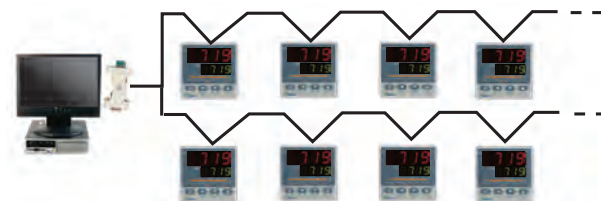
用于将计算机的 RS232 接口转换为 RS485 接口，RS485 具有连线简单，通常 2 根线即可连接 50 ~ 60 台仪表，通讯距离可以大于 1.2Km，能可靠用于工业现场。通常工控机自带 RS485 通信接口，如果对接口数量要求不多，可不需要额外的 RS232/RS485 转换器。

### 通讯连线

RS485 接口应采用双绞线连接，不能用电源花线、绞线或电话线连接，干扰很强的场合可用工业专用的带屏蔽的双绞线，干扰不强的场合也可用价格便宜购买方便的 5 类或超 5 类的计算机网络线。目前的实际应用中，用 9600 波特率，最长布线已达 3 千米。布线方法如下：



注：连线方式：每条线路可连 50~60 台仪表，必须采用 RS485 通讯专用双绞线或计算机连网的五类线（用其中一对即可）



注：此图为错误的连接方式：此类星型接点会导致通讯网阻抗不匹配，缩短通讯距离

## PLC 可编程控制器

### 产品概述

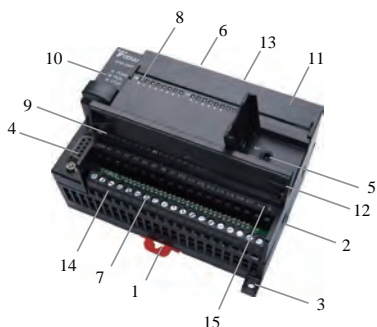
宇电 AP 系列高可靠性小型 PLC 采用了 32 位微处理器，运行速度较以往同类产品大大加快，采用“发烧”级元器件，传承宇电经典的低功耗高可靠性设计理念，设计目标年平均返修率低于 0.1%，抗干扰性方面通过 4KV 群脉冲测试，符合严酷工业环境下使用要求，可广泛应用于各类需要小型 PLC 的工业、科研及民用现场。

### 功能特点

- 多种通讯模式，除传统的 RS232 和 RS485 通讯接口外，40 点及以上产品还支持 CAN2.0 通讯接口。
- 除支持传统的 MODBUS RTU/ASCII 和自由通讯协议外，还支持 CANBUS 和宇电 AIBUS 通讯协议，完美连接宇电丰富的 AI 系列智能温控器 / 调节器 / 巡检仪 / 流量积算仪及电力仪表等系列产品，组建功能完整强大的工控系统。
- 可与宇电 3270 多功能组态型真彩色人机界面触摸屏完美结合。
- 扩展方便，除常规的 14、28 和 40 点产品外，40 点产品可以外接多个扩展模块，最多可扩展至 256 点。
- 采用先进的快速非易失存储器 FRAM 保存寄存器数据，即使内置电池失效亦不影响掉电后的数据存储。
- 节能型设计，每个输入端口耗电由市面同类产品的 0.1W 左右减少为 0.03~0.05W。
- 输出采用大电流晶体管，瞬间承受电流是市面同类产品的 2 倍以上，提升了系统的整体可靠性。

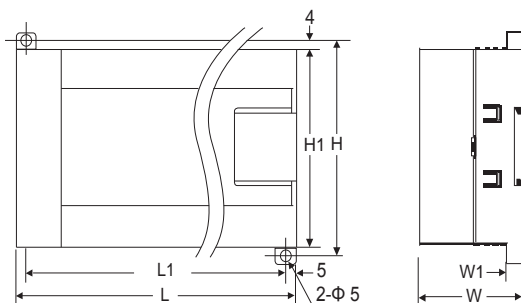


### 外观说明



1、DIN 轨固定扣	8、输入 / 输出点指示灯
2、DIN 轨槽 (35mm)	9、输入 / 输出点指示灯
3、直接固定孔	10、电源、运行及错误指示灯
4、程序通讯输出 / 入口 (RS-232C)	11、输出 / 入端子盖
5、扩展机连接口	12、输出 / 入端子盖
6、输出 / 入端子	13、输出 / 入端子铭板
7、输出 / 入端子	14、输出 / 入端子铭板
	15、RS-485 通讯口

### 安装说明



主机型号 (mm)	L	L1	W	W1	H	H1
APM-14MT	90	82	61	8	88	80
APM-28MT	120	112	61	8	88	80
APH-28MT	120	112	61	8	88	80
APM-40MT	196	188	61	8	88	80
APH-40MT	196	188	61	8	88	80

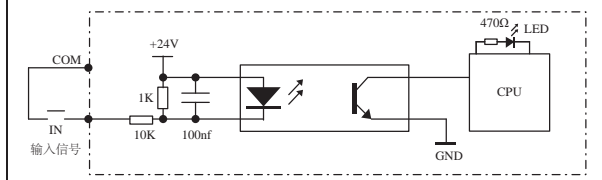
注：其他装配尺寸如上图所示

## 输入输出接线

### 晶体管输入型（漏型）NPN

项目	规格 X0~X27
输入电压	DC24V +10% -15%
对象传感器	2 线式、3 线式
输入阻搞	5KΩ
输出电流	4mA
ON 电流	1.2mA 以上
OFF 电压电流	DC24V 1mA 以下
ON 响应时间	1ms 以下
OFF 响应时间	1ms 以下

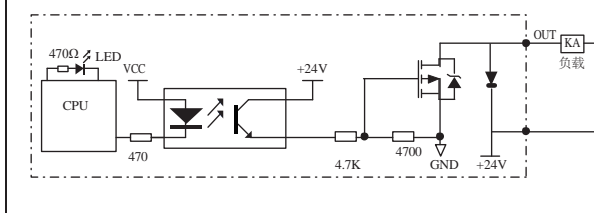
#### 漏型输入



### 晶体管输出规格

项目	规格 Y0~Y17
最大开关能力	DC4.5~30V, 3A/ 点, 6A/ 公共端
最小开关能力	DC4.5~30V 1mA
漏电流	0.1mA
残留电压	0.6V
ON 响应时间	0.1ms 以下
OFF 响应时间	0.1ms 以下

#### 通用输出



## 选型及规格

主机型号	APM-14MT	APM-28MT	APH-28MT	APM-40MT	APH-40MT
电源	DC 24V				
允许电源电压	DC21.5~DC26.5				
消耗功率	< 5W				
程序容量	256K 步				
最大输入输出点数	不可扩展			输入 256 点、输出 256 点	
通用 输入 输出	本机 I/O 数字量	8 输入 /6 输出	16 输入 /12 输出		24 输入 /16 输出
	输入类型	NPN(漏型)			
	输出类型	晶体管			
	中断	2 个外部中断 X0、X1；一个定时中断			3 个外部中断 X0、X1、X2；一个定时中断
高速 输入	高速计数器输入	1 轴 10KHZ	1 轴 60KHZ	2 轴 10KHZ	2 轴 60KHZ
	高速计数器输入端子	X0 X1			X0 X1 X2 X3
脉冲 输出	内置输出端子分配	2 轴 10KHZ	2 轴 60KHZ	3 轴 10KHZ	3 轴 60KHZ
	脉冲输出端子	Y0 Y1			Y0 Y1 Y2
内置模拟输出	无				
编程口	RS232C (DB9 串口)				
内置通信口	RS485			CAN2.0、RS485	
通信协议	Modbus RTU/ASCII 协议、支持自由通讯协议、AIBUS 协议库			Modbus RTU/ASCII 协议、支持自由通讯协议、CANBUS 通讯协议、AIBUS 协议库	
指令执行时间	基本指令 0.01us, 应用指令 0.08us				
控制方式	循环扫描、支持立即刷新指令 (主机及扩展模块)				
程序语言	LD (梯形图) 符合 IEC 1131-3 规范、支持高级语言 (C, C++) 混合高速表达式运算				
存储方式	Flash ROM 永久存储, 无需后备电池;				
隔离方式	DCDC 隔离、光耦				
电源保护	电源极性反接				
允许瞬间断电	10ms				
高速计数器	最多可配置 2 路: 0- A/B 相脉冲 4 倍频、1- A/B 相脉冲 2 倍频、2- A/B 相脉冲无倍频				
高速脉冲输出	脉冲 + 方向输出				
扩展模块	无			*1 采用 CANBUS 总线扩展不受模块数量限制	
模拟量扩展	采用 RS485 与宇电 AI 系列智能仪表通讯扩展, PLC 内置 AIBUS 协议库或采用 MODBUS-RTU 协议扩展				

## AI-3170S/3170W/3190S/3190W 分体式无纸记录仪

### 分体式无纸记录仪的由来及设计理念

#### 空调从一体到分体的进化

早期的空调全部都是一体的窗式机,而今天除了一些老式公寓外,分体式空调已占领了几乎全部市场,一体化的空调将压缩机和室内机集成在一个机箱内,此设计方式存在以下缺陷:1、压缩机和室内机相互之间热量传递,导致能效比分体机差,耗电大;2、压缩机噪音无法隔离,造成室内噪音大;3、安装虽然简单但不如分体机灵活。而分体空调解决了一体空调的全部问题,唯一缺点就是不如一体机安装简单,但这一缺点却换来整体性能的大幅提升。



一体机  
(落后,已淘汰)

分体机  
(先进,节能)

#### AI 分体式无纸记录仪设计理念

今天的分体式无纸记录仪和传统一体无纸记录仪存在与空调类似的情况,一体机测控单元和 LCD 屏幕集成在同一空间,导致系统结构和设计复杂,成本高可靠性差;机内发热量远高于单纯测控模块,影响测控单元的测量精度和稳定性,降低产品性能;工业现场的各种信号容易透过测控单元进入抗干扰性能较差的 LCD 屏幕和 CPU 部件,相互影响导致故障。而分体式无纸记录仪由彩色触摸屏和 AI 系列二次仪表组成,二者使用光电隔离的 RS485 通讯接口连接,二次仪表和彩色触摸屏之间工作相互不受影响,保证了二次仪表具有优异的温漂稳定性及抗干扰性能,并且触摸屏和二次仪表可以单独升级改进提升性能价格比,相对于一体式无纸记录仪无论在价格和性能上都具有强大的优势。



分体式无纸记录仪示意图

### AI 系列无纸记录仪功能特点

- 全新工业级触摸屏式操作,主要参数设置在一个界面内轻松完成,而且设置菜单全部都是中文的,客户可以像使用手机一样轻松地使用。
- 发烧级设计,整机低功耗,提供 24 个月质量保修期;双 CPU 处理模式。
- 仪表带数据记录功能,可以显示实时趋势、光柱及历史趋势,并提供报表形式的记录数据及报警记录功能。拥有 150M 的存储空间。存储的数据不仅可以在仪表液晶屏上以曲线和数值进行回放,也可以通过 U 盘导出在电脑上做进一步分析处理。
- 可选配多种宇电二次仪表作为下位机,如单路、多路测量报警仪表,智能 PID 调节器/温控器等,可按需配置,分别购买,自由组合及自由扩充。
- 仪表内置 WEB 服务器且具备以太网接口,可以通过以太网接口使用 www 浏览器对仪表进行远程监视及操作。(仅 3170W/3190W 具备)



## 盘装仪表测控系统方案比较

系统方案	分体式无纸记录仪	一体式无纸记录仪 记录调节一体机	二次仪表 + 模拟 无纸记录仪
安装方式			
显示信息及操作	既有真彩实时曲线显示，下方仪表亦可同时显示数字并保留仪表的操作功能，显示信息丰富，富有工控产品元素。	控制柜外观以液晶屏为主，实现了集中显示及操作，但整体比较单调缺少工控产品元素，发生黑屏故障后成为黑盒子，有失控风险。	二次仪表和无纸记录仪之间用模拟量信号传输，存在变送误差，无纸记录仪无法对仪表进行操作，使用方便性不如一体机和通信网络传输的分体式无纸记录仪。
危险分散	是	否，尤其是多回路调节记录一体机不宜采用，一旦故障多个回路同时失控，让现场非常危险。	是
可靠性	很高	差	较高
综述	实现了集中显示操作及无纸记录仪功能，系统外观更上档次。仪表和触摸屏之间采用光电隔离的RS485通信接口，单个仪表故障不影响触摸屏及其它仪表，触摸屏故障仪表仍能正常操作使用，符合“操作集中、危险分散”的工控产品设计要求。	这类一体化液晶屏仪表结构复杂，把易受现场干扰的工控线路和民用液晶屏这类较脆弱复杂的线路设计在一个机壳内，其安全标准、抗干扰性、温度范围都远不如数码管显示仪表，加上产量少容易质量不稳定，一旦故障或因为干扰死机，往往多个回路同时失控，给现场带来灾难性后果。	作为传统的二次仪表加模拟式无纸记录仪形式，显然无论在价格、记录精度和操作便利性方面都无法与分体式无纸记录仪相比，但危险分散，可靠性要比一体化无纸记录仪及调节记录一体机高。

## 选型及规格

型号	仪表尺寸 (宽 × 高 × 深)	显示尺寸	显示方式	功能说明
AI-3170S	203 × 150 × 40mm	7 英寸	16:9 高亮度 TFT 真彩触摸屏，显示分辨率 800 × 480	16:9 高亮度 TFT 真彩触摸屏，可与 AI 系列单显仪表、巡检仪、调节器、程序仪表相连，支持 1、2、4、8、10、12、18、24、30、36 通道（下单时需备注通道数）；电源 220VAC 直接供电。
AI-3190S	231 × 170 × 38mm	9 英寸		
AI-3170W	203 × 150 × 40mm	7 英寸	16:9 高亮度 TFT 真彩触摸屏，显示分辨率 800 × 480	在 AI-3170S/3190S 基础上增加以太网功能，配置 10/100M 自适应网口，可以使用 LAN/WAN 组成有效的信息交换网络，支持多个客户端同时监控组态的画面和功能。
AI-3190W	231 × 170 × 38mm	9 英寸		

备注：接口形式，尺寸图及安装示意图请详见第 19 页。



## AI-3270S/3270W/3290S/3290W 真彩人机界面触摸屏

### 产品概述

AI-3270S/3270W /3290S/3290W 多功能组态型真彩人机界面触摸屏以低功耗 CPU 为核心，传承宇电经典的低功耗高可靠性设计理念，内嵌功能强大且应用灵活高效的宇电 HMI 组态软件，不仅完美连接宇电丰富的 AI 系列仪表，还可以支持市面上主流品牌的智能仪表、PLC、变频器等设备，可广泛应用于各类工业、科研及民用现场。



### 功能特点

- 分辨率 800 × 480 的宽屏显示，画面清晰，画质细腻，让操作员具有舒适的视觉感受。
- 采用长寿命 LED 背光，设备能耗小，触摸屏的使用寿命长且屏幕亮度高，色彩均匀，表现力更强。
- 多种通讯模式，不仅配备 2 个串口（RS232 和 RS485）和 2 个 USB 口，AI-3270W/AI-3290W 还配置了 10/100M 自适应以太网接口。
- 通过 USB 接口，不仅可以把记录的数据轻松存入 U 盘，还可以使用鼠标对触摸屏进行操作，甚至连接条形码机等设备进行录入。
- AI-3270W/AI-3290W 利用以太网口接入网络后，同一局域网内的多台电脑可以同时用浏览器进行连接，在电脑端实现触摸屏的显示与操作。
- 配备宇电 HMI 组态应用程序，组态开发环境是一个可视化、“傻瓜”式的集成开发环境，组态非常便捷。
- 系统自带丰富的对象库和图形，也可以自定义图形，且支持导入如 BMP、JPG、GIF 格式的图片，可随心所欲地绘制出各种工业界面；系统还有丰富的动画连接方式，如闪烁、填充、移动等，使界面生动、直观。
- 强大的数据处理功能，可以保存、查看各种数据，制作报表和各类趋势图。
- 多等级安全配置，可通过用户管理和安全区的相互配合来共同保证组态工程运行的安全性。

### 技术指标

显示尺寸：3270S/3270W：7 英寸	电源电压：100~240VAC 或 24VDC
3290S/3290W：9 英寸	功率：5W 以下
显示颜色：TFT 真彩	重量：约 0.7 kg
显示分辨率：800 × 480	冷却方式：自然风冷
背光：长寿命 LED	工作温度：-10℃ ~ 60℃
触摸屏：四线电阻式	工作湿度：≤ 90%
防护等级：相当于 IP65(表面)	存储温度：-20℃ ~80℃

备注：接口形式，尺寸图及安装示意图请详见第 19 页。

## AI 系列大尺寸触摸操作记录型高性能智能温控器 / 调节器

### 产品概述

AI 系列大尺寸触摸操作记录型高性能智能温控器 / 调节器是在传承了宇电多项经典技术的基础上研发推出的一款集测量、显示、控制、报警、记录等功能于一体的超薄型智能温控器 / 调节器，可实现对温度、压力、流量等参数的精确测量与控制。具有 7 英寸与 9 英寸两个尺寸，每个尺寸都有 4 个规格型号供选择。9 英寸的厚度仅有 38mm，因此对安装空间要求低，可以很方便地安装在各类设备的操作面板上。全新工业级触摸屏式操作，主要参数设置在一个界面内轻松完成，而且设置菜单全部都是中文的，客户可以像使用手机一样轻松地使用。

### 功能特点

- 可编程万能输入技术支持热电偶、热电阻、电压、电流等信号直接输入，并可扩充输入及自定义非线性校正表格，测量精度 0.1 级。
- 具备标准 PID，AI 人工智慧调节 APID 等多种调节方式。具备自整定自学习功能，无超调及无欠调的优良控制特性。
- AI-3759/3959 型可以直接实现三相三线移相触发输出及位置比例输出控制阀门电机正 / 反转、组成串级或比例调节复杂系统等丰富功能。
- AI-3756P、AI-3759P、AI-3956P、AI-3959P 具备程序控制功能，采用具备曲线拟合功能的 AI 人工智能智慧算法，能获得光滑平顺的曲线控制效果。
- 发烧级设计，整机低功耗，提供长达 36 个月质量保修期；双 CPU 处理模式，一颗 ARM 芯片用于处理图形人机操作界面及数据记录功能；独立的单片机 CPU 用于保证控制及采样实时性，满足严格的工业现场要求；通过 4KV 群脉冲抗干扰测试。
- 仪表带数据记录功能，可以显示实时趋势、光柱及历史趋势，并提供报表形式的记录数据及报警记录功能。拥有 150M 的存储空间。存储的数据不仅可以在仪表液晶屏上以曲线和数值进行回放，也可以通过 U 盘导出在电脑上做进一步分析处理。
- \* 仪表内置 WEB 服务器且具备以太网接口，可以通过以太网接口使用 www 浏览器对仪表进行远程监视及操作。
- 仪表自身具有 4 个模块插座，客户可自行安装各种模拟量和开关量的输入、输出模块来灵活配置仪表的功能。
- \* 当仪表自带模块组合达不到客户需求时，还可以通过扩展口连接各种型号的宇电温控器模块、开关量 I/O 模块或 PLC 等，最多可以集成组态多达数十路的测量及控制回路。

注：标 \* 的功能如有需要请向宇电公司咨询。

### 推荐应用

- 对精度、稳定性有严苛要求，同时记录数据的场合
- 安装深度受限制的传统无纸记录仪用户
- 不能接受外接模块的 HMI 用户
- 采用传统温控器需要提升档次的用户



7 寸

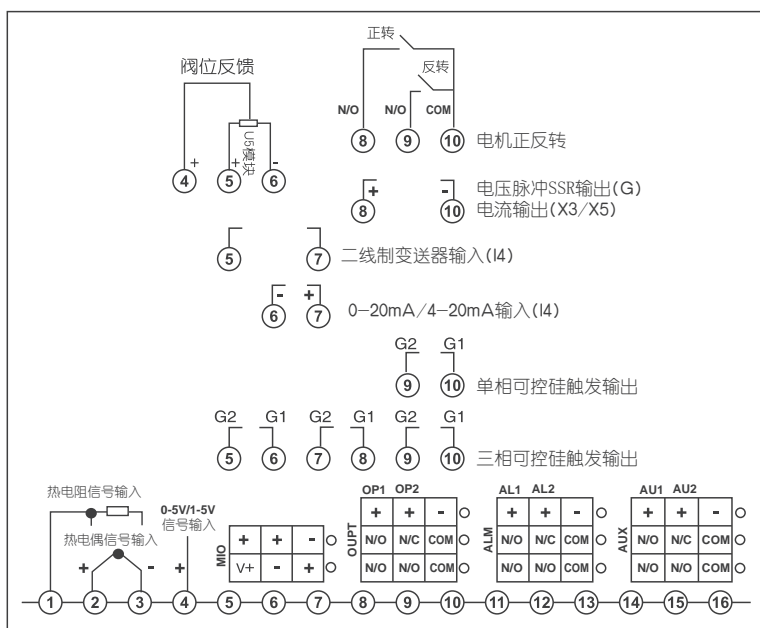


9 寸

## 选型及规格

AI - □ □ □ □ □ □ - □						说明
型号	3756					7寸, 0.1级精度, 多功能单路温控器/调节器, 具备报警、通讯、记录等功能
	3756P					7寸, 在 AI-3756 基础上增加 30 段程序控制功能
	3759					7寸, 0.1级精度, 具备手自动无扰动切换, 外给定, 阀门伺服等增强功能
	3759P					7寸, 在 AI-3759 基础上增加 50 段程序控制功能
	3956					9寸, 0.1级精度, 具备报警、通讯、记录等功能
	3956P					9寸, 在 AI-3956 基础上增加 30 段程序控制功能
	3959					9寸, 0.1级精度, 具备手自动无扰动切换, 外给定, 阀门伺服等增强功能
辅助输入 (MIO)	14					0-20mA/4-20mA 电流输入模块, 可提供 24V 馈电
	15					开关量输入模块, 可用于双值切换, 控制程序仪表启动停止
	V*					V24、V12、V10 模块分别为 24VDC、12VDC、10VDC 电源模块
主输出 (OUTP)	L1					国产大体积单路继电器输出模块, 容量 250VAC/2A
	L2					小体积单路继电器输出模块, 容量 250VAC/1A
	L3					双路继电器输出模块, 两组常开触点, 容量 250VAC/2A
	L4					小体积单路继电器输出模块, 容量 250VAC/2A
	G					固态继电器驱动电压输出模块 (DC12V/30mA)
	W1/W2					可控硅无触点开关输出模块 (W1 为常开式, W2 为常闭式)
	W5					双路无触点开关量输出模块
	X3/X5					光电隔离的线性电流输出模块 (X3 占用仪表电源, X5 自带隔离电源)
	K1/K3					可控硅过零触发输出模块 (K1 为单路, K3 为三路, 其中 K3 占用 MIO 口)
K5/K6					可控硅移相触发输出模块 (K5 为 220V 电压, K6 为 380V 电压)	
K9					三相移相可控硅移相触发模块	
报警 (ALM)	L0					国产大体积单路继电器输出模块, 容量 250VAC/2A
	L2~L4					L2-L4 模块功能与“主输出”介绍相同
	G					固态继电器驱动电压输出模块 (DC12V/30mA)
	W1/W2					可控硅无触点开关输出模块 (W1 为常开式, W2 为常闭式)
辅助接口 (AUX)	L0					国产大体积单路继电器输出模块, 容量 250VAC/2A
	L1~L4					L1-L4 模块功能与“主输出”介绍相同
	G					固态继电器驱动电压输出模块 (DC12V/30mA)
	X3/X5					光电隔离的线性电流输出模块 (X3 占用仪表电源, X5 自带隔离电源)
以太网接口					W	带以太网接口, 可实现支持 WWW 浏览器监视及操作

## 输入输出接线图



## 接口形式, 尺寸图, 安装示意图

详见第 19 页。

## AI 系列多路 PID 大尺寸触摸操作记录型智能温控器 / 调节器

### 产品概述

AI 系列多路 PID 大尺寸触摸操作记录型智能温控器 / 调节器是在传承了宇电多项经典技术的基础上研发推出的一款集测量、显示、控制、报警、记录等功能于一体的超薄型仪表，最多支持 4 个回路信号直接输入。具有 7 英寸与 9 英寸两个尺寸，每个尺寸都有 2 路、4 路的型号供选择。9 英寸的厚度仅有 38mm，因此对安装空间要求低，可以很方便地安装在各类设备的操作面板上。全新工业级触摸屏式操作，主要参数设置在一个界面内轻松完成，而且设置菜单全部都是中文的，客户可以像使用手机一样轻松地使用。

### 推荐应用

- 多路温度控制且需要记录数据的场合
- 安装深度受限制的传统无纸记录仪用户
- 不能接受外接模块的 HMI 用户
- 采用传统温控器需要提升档次的用户

### 功能特点

- K、S、E、J、B、N、T、WRe5-WRe26 等多种规格热电偶或 Pt100 二线制信号可以直接输入，测量精度 0.2 级。PID 控制输出为 SSR 电压。最大支持四回路，每路 PID 控制的输入输出都是相互独立的。
- 各输入回路均具备数字滤波功能，且滤波强度可以独立调整或取消滤波。
- 先进的 AI 人工智慧 PID 调节，具备自整定自适功能，控制精确稳定。SSR 电压输出，控制周期 0.48 ~ 5 秒可调。
- 使用高性能的元器件，大大降低温度漂移并使得通道之间相互干扰降低，使得多路测量在精度及抗干扰性能上也达到了与单路测量仪表相当的水准。
- 发烧级设计，整机低功耗，提供长达 36 个月质量保修期；双 CPU 处理模式，一颗 ARM 芯片用于处理图形人机操作界面及数据记录功能；独立的单片机 CPU 用于保证控制及采样实时性，满足严格的工业现场要求；通过 4KV 群脉冲抗干扰测试。
- 仪表带数据记录功能，可以显示实时趋势、光柱及历史趋势，并提供报表形式的记录数据及报警记录功能。拥有 150M 的存储空间。存储的数据不仅可以在仪表液晶屏上以曲线和数值进行回放，也可以通过 U 盘导出在电脑上做进一步分析处理。
- \* 仪表内置 WEB 服务器且具备以太网接口，可以通过以太网接口使用 www 浏览器对仪表进行远程监视及操作。
- 仪表自身具有 5 个模块插座，客户可自行安装各种模拟量和开关量的输入、输出模块来灵活配置仪表的功能。
- \* 当仪表自带模块组合达不到客户需求时，还可以通过扩展口连接各种型号的宇电温控器模块、开关量 I/O 模块或 PLC 等，最多可以集成组态多达数十路的测量及控制回路。

注：标 \* 的功能如有需要请向宇电公司咨询。



7 寸



9 寸

## 选型及规格

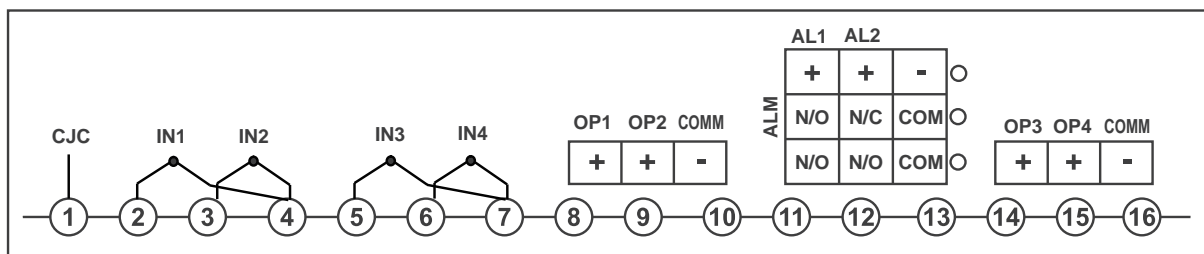
AI - □ □ □ □ □ □ - □							说明
型号	37028						7寸, 0.2级精度, 两路PID控制, 具有报警、通讯、记录等功能
	37048						7寸, 0.2级精度, 四路PID控制, 具有报警、通讯、记录等功能
	39028						9寸, 0.2级精度, 两路PID控制, 具有报警、通讯、记录等功能
	39048						9寸, 0.2级精度, 四路PID控制, 具有报警、通讯、记录等功能
输入 1、2 (IN1IN2)	J1						2路热电偶输入模块, 也可支持2路mV电压输入
	J2						2路二线制热电阻输入模块
输入 3、4 (IN3、IN4)	J1						2路热电偶输入模块, 也可支持2路mV电压输入
	J2						2路二线制热电阻输入模块
输出 1、2 (OP1、OP2)		G5					双路固态继电器驱动电压输出模块
输出 3、4 (OP3、OP4)		G5					双路固态继电器驱动电压输出模块
报警 (ALM)				L0			国产大体积单路继电器输出模块, 容量 250VAC/2A)
				L3			双路继电器输出模块, 两组常开触点, 容量 250VAC/2A
以太网接口				W			带以太网接口, 可实现支持 WWW 浏览器监视及操作

选型示例: 以 AI-37048J2J2G5G5L3 为例:

AI-37048 J2 J2 G5 G5 L3  
 ① ② ③ ④ ⑤ ⑥

- ① 仪表主机型号 AI-37048, 4路PID调节, 大尺寸触摸操作记录型智能温控器/调节器, 精度为0.2级。
- ② 仪表的输入 1、2 (IN1、IN2) 安装了 J2 模块, 可以支持 2路二线制热电阻信号输入。
- ③ 仪表的输入 3、4 (IN3、IN4) 安装了 J2 模块, 可以支持 2路二线制热电阻信号输入。
- ④ 仪表的输出 1、2 (OP1、OP2) 安装了 G5 模块; 可以支持 2路固态继电器驱动电压输出。
- ⑤ 仪表的输出 3、4 (OP3、OP4) 安装了 G5 模块; 可以支持 2路固态继电器驱动电压输出。
- ⑥ 仪表的报警输出 (ALM) 安装了 L3 模块, 表示仪表具备 2路可编程报警功能。

## 输入输出接线图



## 接口形式, 尺寸图, 安装示意图

详见第 19 页。

## AI 系列多路大尺寸触摸操作记录型显示报警仪表

### 产品概述

AI 系列多路大尺寸触摸操作记录型显示报警仪表是在传承了宇电多项经典技术的基础上研发推出的一款集测量、显示、报警、记录等功能于一体的超薄型仪表，最多支持 6 个回路信号直接输入。具有 7 英寸与 9 英寸两个尺寸，每个尺寸都有 2 路、4 路、6 路的型号供选择。9 英寸厚度仅有 38mm，因此对安装空间要求低，可以很方便地安装在各类设备的操作面板上。全新工业级触摸屏式操作，主要参数设置在一个界面内轻松完成，而且设置菜单全部都是中文的，客户可以像使用手机一样轻松地使用。

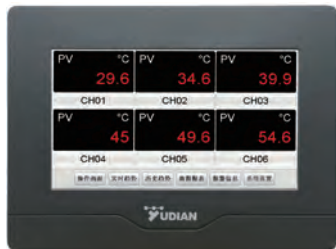
### 功能特点

- 可编程模块化输入支持多种热电偶、热电阻、电压、电流及二线制变送器直接输入，0.2 级测量精度。各通道可以有不同的输入规格。并且内建开方，乘法器，加法器及减法器运算功能，内置带风速及大气压力常数补偿的干湿球测量温补偿湿度计算功能，输入干湿球 Pt100 信号，可以精确测量环境的温度与湿度。
- 可独立定义各自的回路的刻度，小数点位置，显示分辨率，数字滤波强度及平移修正等参数。
- 使用高性能的元器件，大大降低温度漂移并使得各个通道之间相互干扰降低，使多路测量在精度及抗干扰性能上也达到了与单路测量仪表相当的水准。
- 发烧级设计，整机低功耗，提供长达 36 个月质量保修期；双 CPU 处理模式，一颗 ARM 芯片用于处理图形人机操作界面及数据记录功能；独立的单片机 CPU 用于保证控制及采样实时性，满足严格的工业现场要求；通过 4KV 群脉冲抗干扰测试。
- 仪表带数据记录功能，可以显示实时趋势、光柱及历史趋势，并提供报表形式的记录数据及报警记录功能。拥有 150M 的存储空间。存储的数据不仅可以在仪表液晶屏上以曲线和数值进行回放，也可以通过 U 盘导出在电脑上做进一步分析处理。
- \* 仪表内置 WEB 服务器且具备以太网接口，可以通过以太网接口使用 www 浏览器对仪表进行远程监视及操作。
- 仪表自身具有 5 个模块插座，客户可自行安装各种模拟量和开关量的输入、输出模块来灵活配置仪表的功能。
- \* 当仪表自带模块组合达不到客户需求时，还可以通过扩展口连接各种型号的宇电温控器模块、开关量 I/O 模块或 PLC 等，最多可以集成组态多达数十路的测量及控制回路。

注：标 \* 的功能如有需要请向宇电公司咨询。

### 推荐应用

- 需要多点数据记录的场合
- 安装深度受限制的传统无纸记录仪用户
- 不能接受外接模块的 HMI 用户
- 采用传统数显表需要提升档次的用户



7 寸



9 寸

## 选型及规格

AI- □ □ □ □ □ □ - □	说明	
型号	3702M	7寸, 0.2级精度, 2路检测, 具有报警、通讯、记录等功能
	3704M	7寸, 0.2级精度, 4路巡检, 具有报警、通讯、记录等功能
	3706M	7寸, 0.2级精度, 6路巡检, 具有报警、通讯、记录等功能
	3902M	9寸, 0.2级精度, 2路检测, 具有报警、通讯、记录等功能
	3904M	9寸, 0.2级精度, 4路巡检, 具有报警、通讯、记录等功能
	3906M	9寸, 0.2级精度, 6路巡检, 具有报警、通讯、记录等功能
输入通道 1 (M1)	J0	1路三线制热电阻输入模块 (或 1路热电偶 + 1路二线制热电阻输入)
	J1	2路热电偶输入模块, 也可支持 2路 mV 电压输入
	J2	2路二线制热电阻输入模块
	J3	2路电压输入模块, 用于支持 0~3V、0~5V、1~5V 等输入规格
	J4	2路电流输入模块, 用于支持 0~10mA、4~20mA、0~20mA 等输入规格
	J5	2路二线制变送器输入模块, 内部自带 24V 馈电电源
输入通道 2 (M2)	J0	1路三线制热电阻输入模块 (或 1路热电偶 + 1路二线制热电阻输入)
	J1	2路热电偶输入模块, 也可支持 2路 mV 电压输入
	J2	2路二线制热电阻输入模块
	J3	2路电压输入模块, 用于支持 0~3V、0~5V、1~5V 等输入规格
	J4	2路电流输入模块, 用于支持 0~10mA、4~20mA、0~20mA 等输入规格
	J5	2路二线制变送器输入模块, 内部自带 24V 馈电电源
输入通道 3 (M3) 或主输出 (OUTP)	J0-J5	J0-J5 模块功能和选择与“输入通道 1”相同
	L0	国产大体积单路继电器输出模块, 容量 250VAC/2A
	L2	小体积单路继电器输出模块, 容量 250VAC/1A
	L3	双路继电器输出模块, 两组常开触点, 容量 250VAC/2A
	G	固态继电器驱动电压输出模块 (DC12V/30mA)
	X3/X5	光电隔离的线性电流输出模块 (X3 占用仪表电源, X5 自带隔离电源)
报警输出 (ALM)	L0-L3	L0-L3 模块功能与“输入通道 3 或主输出”介绍相同
辅助报警 (AUX)	L0-L3	L0-L3 模块功能与“输入通道 3 或主输出”介绍相同
以太网接口	W	带以太网接口, 可实现支持 WWW 浏览器监视及操作

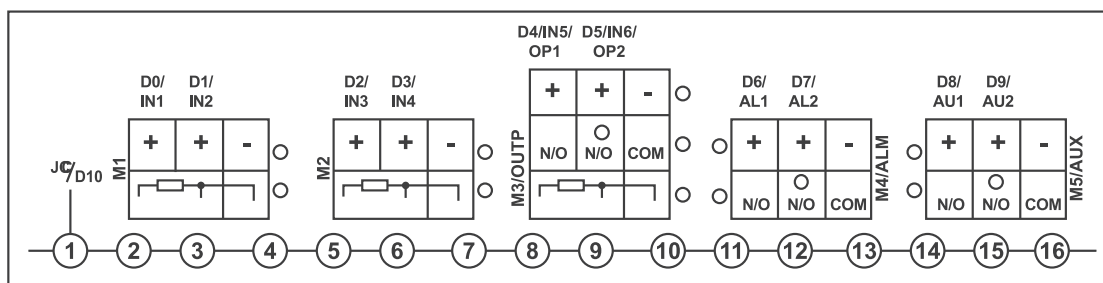
选型示例: 以 AI-3706MJ1J2J5L3L3 为例:

AI-3706M J1 J2 J5 L3 L3

①      ②      ③      ④      ⑤

- ① 仪表主机型号为 AI-3706M: 多路大尺寸触摸操作记录型显示报警仪表, 测量精度为 0.2 级, 具备多分度号输入、报警、通讯、记录等功能。
- ② 仪表的输入通道 1(M1) 安装了 J1 模块, 可以支持 2 路热电偶输入信号, 也可以支持 2 路 mV 电压输入。
- ③ 仪表的输入通道 2(M2) 安装了 J2 模块; 可以支持 2 路二线制热电阻信号输入。
- ④ 仪表的输入通道 3(M3) 安装了 J5 模块; 可以支持 2 路二线制变送器信号输入, 内部自带 24V 馈电电压。
- ⑤ 仪表的报警输出 (ALM), 辅助报警 (AUX) 都安装 L3 模块, 表示仪表具备 4 路可编程报警功能。

## 输入输出接线图



## 接口形式, 尺寸图, 安装示意图

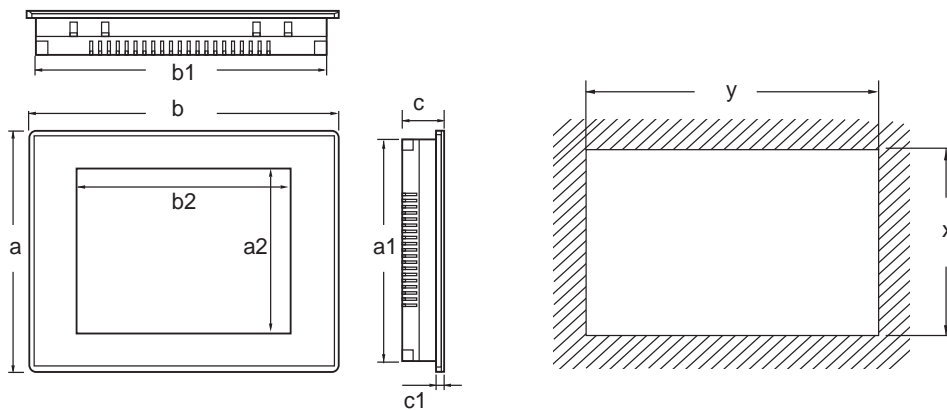
详见第 19 页。

## 接口形式



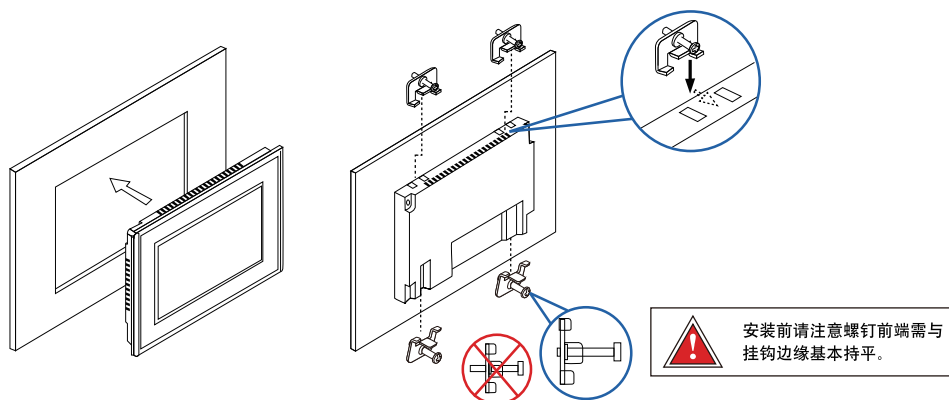
备注：3170/3190/3270/3290 无调试接口及输入输出信号接口。

## 尺寸图



	显示尺寸 (mm)			外形尺寸 (mm)						开口尺寸 (mm)	
		a2	b2	a	b	c	a1	b1	c1	x	y
3700 系列 (3170/3270)	7 寸	86	154	150	203	40	137	190	6	139	192
3900 系列 (3190/3290)	9 寸	112	198	170	231	38	158	219	6	160	221

## 安装示意图





# AIJ 高精度人工智能温度控制器 / 调节器

## 产品概述

AIJ 高精度人工智能调节器——0.05 级精度的调节器。测量精确，性能卓越的调节器，适用于需要按一定时间规律自动改变给定值进行精密测量与控制的场合，程序段数高达 180 段。产品规格丰富，交货迅速且维护方便，优于同级仪表的精度及温漂。

## 功能特点

- 输入可选择热电偶、热电阻、电压及电流等，内含非线性校正表格，无需校正。
- 分辨力达 0.01℃ (Pt100/Pt1000 分辨力高达 0.001℃)。
- 采用先进的模块化结构，提供丰富的输出规格，能广泛满足各种应用场合的需要。
- 人性化设计的操作方法，易学易用。
- 能在线修改程序及参数，参数锁可提供不同的数据操作权限。
- 采用先进的 AI 人工智能 PID 调节算法，无超调，具备自整定 (AT) 功能。亦可使用位式控制 (ON-OFF) 功能。
- 用户可对给定范围内的测量值进行二次校正与非线性补偿，以实现高精度的测量与控制。
- 具有手自动无扰动切换功能。
- 具有停电处理、测量值启动及准备、曲线拟合、运行多条曲线的功能。
- 可作为 AIDCS 智能分布式控制系统、分体式无纸记录仪及触摸屏控制系统的下位机。
- 全球通用的 100 - 240VAC 输入范围开关电源，频率 50Hz 与 60Hz 可选择。
- 抗干扰性能符合严酷工业条件下电磁兼容 (EMC) 的要求。

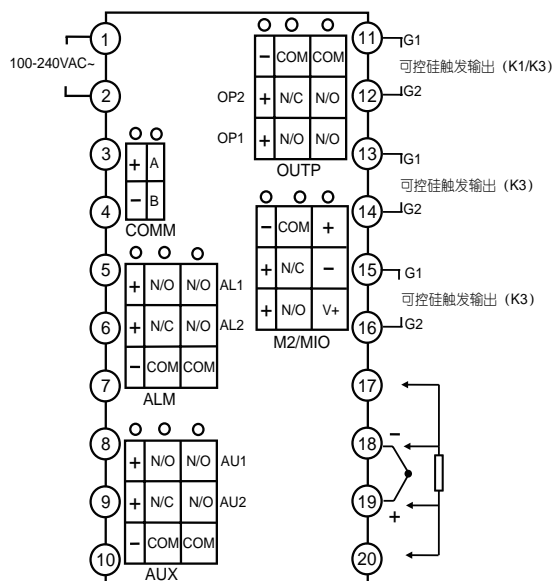
## 推荐应用

- 分析仪器
- 黑体炉
- 精密恒温槽
- .....



- 0.05 级测量精度
- 程序段数高达 180 段
- 二年免费保修

## 接线图



## 选型及规格

型号	AIJ-	□	□	□	□	□	□	0.05 级精度, 手动输出, 特殊定制型
外形尺寸	A							面板尺寸 96 × 96mm, 插入深度 100mm
辅助输入 (MIO)	I4							0-20mA/4-20mA 电流输入模块
	I5V							5V 线性电压输入模块
	I10V							10V 线性电压输入模块
主输出 (OUTP)	L1							国产大体积单路继电器输出模块, 容量 250VAC/2A
	L2							小体积单路继电器输出模块, 容量 250VAC/1A
	L4							小体积单路继电器输出模块, 容量 250VAC/2A
	G							固态继电器驱动电压输出模块 (DC12V/30mA)
	W1/W2							可控硅无触点开关输出模块 (W1 为常开式, W2 为常闭式)
	X3							光电隔离的线性电流输出模块
	K1/K3							可控硅过零触发输出模块 (K1 为单路, K3 为三路, 且占用 MIO 口)
K5/K6							可控硅移相触发输出模块 (K5 为 220V 电压, K6 为 380V 电压)	
报警 (ALM)	L0							国产大体积单路继电器输出模块, 容量 250VAC/2A
	L2							小体积单路继电器输出模块, 容量 250VAC/1A
	L3							双路继电器输出模块, 两组常开触点, 容量 250VAC/2A
	L4							小体积单路继电器输出模块, 容量 250VAC/2A
	G							固态继电器驱动电压输出模块 (DC12V/30mA)
	W1/W2							可控硅无触点开关输出模块 (W1 为常开式, W2 为常闭式)
辅助接口 (AUX)	L0							国产大体积单路继电器输出模块, 容量 250VAC/2A
	L1							国产大体积单路继电器输出模块, 容量 250VAC/2A
	L2							小体积单路继电器输出模块, 容量 250VAC/1A
	L3							双路继电器输出模块, 两组常开触点, 容量 250VAC/2A
	L4							小体积单路继电器输出模块, 容量 250VAC/2A
	G							固态继电器驱动电压输出模块 (DC12V/30mA)
	X3							光电隔离的线性电流输出模块
	V24							24V 直流电压输出, 可作为电源工外部设备使用
通讯 (COMM)	S							光电隔离的 RS485 通讯接口, 占用仪表电源
	S4							光电隔离的 RS485 通讯接口, 不占用仪表电源
	V24							24V 直流电压输出, 可作为电源供外部设备使用

注: 选型时请备注输入信号类型。

## 选型示例及说明:

AIJAI5VK5L3L3S4-24VDC:

AIJ   A   I5V   K5   L3   L3   S4   - 24VDC  
 ①   ②   ③   ④   ⑤   ⑥   ⑦

- ① 仪表的主机型号为 AIJ, 0.05 级精度的调节器, 人工智能技术, 多种报警模式及变送, 通讯功能。
- ② 仪表面板尺寸为 96 × 96mm。
- ③ 仪表的辅助输入 (MIO) 安装了 5V 直流电压输入模块。
- ④ 仪表主输出 (OUTP) 位置为可控硅移相触发输出。
- ⑤ 仪表在 ALM 和 AUX 口都安装了 L3 模块, 表示仪表具备四路报警输出。
- ⑥ 仪表在通讯口 (COMM) 位置安装了 S4 模块, 表示仪表具备 RS485 通讯功能。
- ⑦ 表示仪表供电电源为直流 24V, 不写默认为 220V 供电。

## AI 系列高性能人工智能温度控制器 / 调节器

### 产品概述

AI 系列高性能人工智能温度控制器 / 调节器——精确稳定、功能强大、环保节能的人工智能温度控制器 / 调节器，适用于节能环保及控制精度要求高的用户。除具备通用型仪表的所有功能外，仪表还可以直接实现三相三线移相触发输出（AI-733/719 型）及位置比例输出控制阀门电机正 / 反转、组成串级或比例调节复杂系统等丰富功能（AI-719/759 型）。

### 功能特点

- 可编程万能输入技术及非线性输入自定义多点校正功能。
- 采用先进的模块化结构，提供丰富的输出规格，能广泛满足各种应用场合的需要。
- 具备标准 PID，AI 人工智能调节 APID 或 MPT 等多种调节方式，具备自整定自学习功能，无超调及无欠调的优良控制特性。
- 具备上电免除报警功能，避免上电报警误动作。
- 支持 RS485 或 RS232 通讯接口，可作为 AIDCS 智能分布式控制系统、分体式无纸记录仪及触摸屏控制系统的下位机。
- 允许自编程操作权限及界面，并可自设定密码，形成“定制”自己的仪表。
- AI-716P/719P/756P/759P 具备程序控制功能，采用具备曲线拟合功能的 AI 人工智能调节算法、能获得光滑平顺的曲线控制效果。
- 抗干扰性能符合在严酷工业条件下电磁兼容 (EMC) 的要求。

### 推荐应用

对控制精度、稳定性有严格要求的场合

- 晶体生长
- 超导材料
- 精密实验设备
- .....



- 0.2 级测量精度
- AI-716P 程序段数 30 段
- AIBUS/MODBUS 双协议
- 八年免费保修



- 双排五位显示
- 0.1 级测量精度
- AI-756P 程序段数 30 段
- AIBUS/MODBUS 双协议
- 十年免费保修



- 0.1 级测量精度
- 双组独立 PID 参数支持加热 / 制冷双输出
- 具备位置比例输出控制阀门功能
- 具备手自动无扰动切换功能
- AI-719P 程序段数 50 段
- AIBUS/MODBUS 双协议
- 十年免费保修



- 双排五位显示  
(其他功能同 719/719P)



- 0.2 级测量精度
- 输出固定为三相可控硅移相触发
- 具备手自动无扰动切换功能
- AI-733P 程序段数 30 段
- AIBUS/MODBUS 双协议
- 十年免费保修

## 选型及规格

AI- □ □ □ □ □ □ □ □ □ □										说明
型号	716									0.2级精度, 多功能, 支持双通信协议
	716P									在 AI-716 基础上增加 30 段程序控制功能
	719									0.1级精度, 手动输出及上电软启动功能, 支持双通信协议
	719P									在 AI-719 基础上增加 50 段程序控制功能
	733									0.2级精度, 手自动无扰切换, 双通信协议, 三相三线专用触发输出
	733P									在 AI-733 基础上增加 30 段程序控制功能
	756									0.1级精度, 5位显示, 其他与 AI-716 相同
	756P									在 AI-756 基础上增加 30 段程序控制功能
	759									0.1级精度, 5位显示, 其他与 AI-719 相同
	759P									在 AI-759 基础上增加 50 段程序控制功能
外形尺寸	A									面板尺寸 96×96mm, 插入深度 100mm
	A2									面板尺寸 96×96mm, 插入深度 100mm, 带光柱
	B									面板尺寸 160×80mm(宽×高), 插入深度 100mm
	B2									面板尺寸 160×80mm(宽×高), 插入深度 100mm, 带光柱
	C									面板尺寸 80×160mm(宽×高), 插入深度 100mm
	C3									面板尺寸 80×160mm(宽×高), 插入深度 100mm, 带光柱
	D									面板尺寸 72×72mm, 插入深度 95mm
	D6									面板尺寸 48×48mm, 插入深度 95mm
	E									面板尺寸 48×96mm(宽×高), 插入深度 100mm
	E2									面板尺寸 48×96mm(宽×高), 插入深度 100mm, 带光柱
E5									面板尺寸 48×96mm(宽×高), 插入深度 100mm, 导轨安装	
F									面板尺寸 96×48mm(高×高), 插入深度 100mm	
辅助输入 (MIO)	I4									0-20mA/4-20mA 电流输入模块, 可提供 24V 馈电
	I5									开关量输入模块, 可用于双值切换, 控制程序仪表启动停止
	V*									V24、V12、V10 模块分别为 24VDC、12VDC、10VDC 电源模块
主输出 (OUTP)	L1									国产大体积单路继电器输出模块, 容量 250VAC/2A
	L2									小体积单路继电器输出模块, 容量 250VAC/1A
	L4									小体积单路继电器输出模块, 容量 250VAC/2A
	L5									双路继电器输出模块, 两组常开触点, 容量 250VAC/2A
	G									固态继电器驱动电压输出模块 (DC12V/30mA)
	W1/W2									可控硅无触点开关输出模块 (W1 为常开式, W2 为常闭式)
	W5									双路无触点开关量输出模块
	X3/X5									光电隔离的线性电流输出模块 (X3 占用仪表电源, X5 自带隔离电源)
	K1/K3									可控硅过零触发输出模块 (K1 为单路, K3 为三路, 其中 K3 占用 MIO 口)
	K5/K6									可控硅移相触发输出模块 (K5 为 220V 电压, K6 为 380V 电压)
K9									三相移相可控硅移相触发模块 (仅支持 719, 733)	
报警 (ALM)	L0									国产大体积单路继电器输出模块, 容量 250VAC/2A
	L2									小体积单路继电器输出模块, 容量 250VAC/1A
	L3									双路继电器输出模块, 两组常开触点, 容量 250VAC/2A
	L4									小体积单路继电器输出模块, 容量 250VAC/2A
	G									固态继电器驱动电压输出模块 (DC12V/30mA)
	W1/W2									可控硅无触点开关输出模块 (W1 为常开式, W2 为常闭式)
辅助接口 (AUX)	L0									国产大体积单路继电器输出模块, 容量 250VAC/2A
	L1									国产大体积单路继电器输出模块, 容量 250VAC/2A
	L2									小体积单路继电器输出模块, 容量 250VAC/1A
	L3									双路继电器输出模块, 两组常开触点, 容量 250VAC/2A
	L4									小体积单路继电器输出模块, 容量 250VAC/2A
	G									固态继电器驱动电压输出模块 (DC12V/30mA)
	X3/X5									光电隔离的线性电流输出模块 (X3 占用仪表电源, X5 自带隔离电源)
	R									232 通讯接口, 占用仪表内部 12V 电源
通讯 (COMM)	S/S4									光电隔离的 RS485 通讯接口 (S 占用仪表电源, S4 自带隔离电源)
	X3/X5									光电隔离的线性电流输出模块 (X3 占用仪表电源, X5 自带隔离电源)
机身及面板颜色	Q									靓丽黑色
	Z									经典浅色
外壳材料										-UL 带 UL 标准认证, 外壳为阻燃材料

## 选型注意事项:

- 1、AI-756/756P/759/759P 只支持面板 A、E。
- 2、主输出( OOTP)口的 L5、W5 仅供 719/719P/759/759P 做位置比例输出时使用,当在 COMM 口安装 X3/X5 模块时为变送输出功能。
- 3、AI-733/733P 的主输出固定为三相三线可控硅触发输出,因此辅助输入被占用,主输出选型时固定为 K9,面板尺寸不支持 D、D2、D6、E5。
- 4、D 面板仪表没有 MIO 口,COMM 口和 ALM 口共用输出通道,如果仪表加装 RS485 通讯模块则仪表就没有 ALM 口,如需要报警功能可以在 AUX 口加装报警输出模块。
- 5、D6 面板没有 MIO 口与 ALM 口,COMM 口和 AUX 口共用输出通道,共用输出通道可以用于通讯,也可以用于报警,也可以安装 SL 模块此时同时具备报警与通讯功能。
- 6、关于辅助输入 ( MIO ): 宇电仪表本身已支持各种热电偶、热电阻等信号直接输入,只有在需要直接输入 0-20mA/4-20mA 或二线制变送器类型信号时才需要在 MIO 口安装 I4 输入模块。
- 7、关于电压输出模块 V: 宇电仪表可提供 24VDC、12VDC、10VDC 等电源模块为外部设备供电,且可安装在任何模块插座上,但通常建议依据模块位置是否空闲依序安装在 MIO、AUX 和 COMM 的位置上。

## 选型方法:

选型时,先按功能要求选定主机型号,再选外形尺寸,然后分别按功能要求依顺序选定各功能位置上的模块,没有可写为 N 或不写。即主机型号 + 外形尺寸 + 辅助输入 + 主输出 + 报警 + 辅助接口 + 通讯。

## 选型示例及说明:

以 AI-719AI4X3L3L3S4-24VDC 为例:

AI-719	A	I4	X3	L3	L3	S4	-24VDC
①	②	③	④	⑤	⑤	⑥	⑦

- ① 仪表主机型号为 AI-719; 高性能人工智能温度控制器 / 调节器,测量精度为 0.1 级,本身具备多分度输入、调节,变送、报警及通讯等功能。
- ② 仪表面板尺寸为 96 × 96mm。
- ③ 仪表的辅助输入口 ( MIO ) 安装了模拟量输入模块,可以直接输入 0-20mA/4-20mA 信号,也可以直接输入二线制变送器信号 ( 模块本身含 24VDC 馈电输出 )。
- ④ 仪表的主输出 ( OOTP) 为模拟量输出模块 ( X3 ); 可定义为 0-10mA/0-20mA/4-20mA 输出。
- ⑤ 仪表在 ALM 口和 AUX 口都安装了 L3 模块,表示仪表具备四路报警输出。
- ⑥ 仪表在通讯口 ( COMM ) 安装了 S4 模块,表示仪表具备 RS485 通讯功能。在选择通讯模块的时候,如果主输出选择了模拟量输出模块,最好选择自带隔离电源的通讯模块 S4 以达到更好的隔离效果。
- ⑦ 表示仪表的供电电源为直流 24V,不写默认为 220V 供电。

注:仪表本身还具备加热 / 制冷双输出功能,在仪表的 AUX 口选择制冷输出信号模块,设置仪表参数 OPL 小于零,仪表就具备加热制冷双输出功能。

## 接线图

接线图请见第 34 页。

## AI 系列通用型人工智能温度控制器 / 调节器

### 产品概述

AI 系列通用型人工智能温度控制器 / 调节器——功能完善通用性强的人工智能温度控制器 / 调节器。产品按十年以上寿命设计，五年免费保修。产品规格丰富，可按客户行业提供多种不同功能的型号，交货迅速且维护方便，优于同级仪表的精度及温漂。

### 功能特点

- 输入可自由选择热电偶、热电阻、电压及电流等，内含非线性校正表格，无需校正。
- 采用先进的模块化结构，提供丰富的输出规格，能广泛满足各种应用场合的需要。
- 人性化的操作方法，易学易用。
- 具备标准 PID，AI 人工智能调节 APID 或 MPT 等多种调节方式，具备自整定自学习功能，无超调及无欠调的优良控制特性。
- 具备上电免除报警功能，避免上电报警误动作。
- 支持 RS485 或 RS232 通讯接口，可作为 AIDCS 智能分布式控制系统、分体式无纸记录仪及触摸屏控制系统的下位机。
- AI-516P/526P 具备程序控制功能，采用具备曲线拟合功能的 AI 人工智能调节算法、能获得光滑平顺的曲线控制效果。
- 抗干扰性能符合在严酷工业条件下电磁兼容 (EMC) 的要求。

### 推荐应用

大部分有控制需求的场合

- 化工
- 制药
- 冶金
- ……



- 0.3 级精度
- 多种模块输出
- AIBUS/MODBUS 双协议
- AI-516P 程序段数 30 段
- 五年免费保修



- 0.25 级测量精度
- AIBUS/MODBUS 双协议
- 具备手自动无扰动切换功能
- 五年免费保修



- 0.25 级测量精度
- 双组独立 PID 参数支持加热 / 制冷双输出
- 升温斜率限制
- AI-526P 程序段数 30 段
- 五年免费保修

## 选型及规格

AI- □ □ □ □ □ □ □ □ □ □										说明	
型号	516										多种模块输出，支持双通信协议
	516P										在 AI-516 基础上增加 30 段程序控制功能
	519										具备手自动无扰动切换功能
	526										双 PID，加热制冷双输出，升温斜率限制，时间输入选择，支持双通信协议
	526P										在 AI-526 基础上增加 30 段程序控制功能
外形尺寸	A										面板尺寸 96×96mm，插入深度 100mm
	A2										面板尺寸 96×96mm，插入深度 100mm，带光柱
	B										面板尺寸 160×80mm（宽×高），插入深度 100mm
	B2										面板尺寸 160×80mm（宽×高），插入深度 100mm，带光柱
	C										面板尺寸 80×160mm（宽×高），插入深度 100mm
	C3										面板尺寸 80×160mm（宽×高），插入深度 100mm，带光柱
	D										面板尺寸 72×72mm，插入深度 95mm
	D2										面板尺寸 48×48mm，插入深度 95mm，10 个接线端子
	D6										面板尺寸 48×48mm，插入深度 95mm，12 个接线端子
	E										面板尺寸 48×96mm（宽×高），插入深度 100mm
	E2										面板尺寸 48×96mm（宽×高），插入深度 100mm，带光柱
	E5										面板尺寸 48×96mm（宽×高），插入深度 100mm，导轨安装
F										面板尺寸 96×48mm（宽×高），插入深度 100mm	
辅助输入 (MIO)	I2										开关量输入模块，可用于双值切换，控制程序仪表启动停止
	I4										0-20mA/4-20mA 电流输入模块，可提供 24V 馈电
	V*										V24、V12、V10 模块分别为 24VDC、12VDC、10VDC 电源模块
主输出 (OUTP)	L1										国产大体积单路继电器输出模块，容量 250VAC/2A
	L2										小体积单路继电器输出模块，容量 250VAC/1A
	L4										小体积单路继电器输出模块，容量 250VAC/2A
	G										固态继电器驱动电压输出模块 (DC12V/30mA)
	W1/W2										可控硅无触点开关输出模块 (W1 为常开式，W2 为常闭式)
	X3/X5										光电隔离的线性电流输出模块 (X3 占用仪表电源，X5 自带隔离电源)
	K1/K3										可控硅过零触发输出模块 (K1 为单路；K3 为三路，其中 K3 占用 MIO 口)
K5/K6											可控硅移相触发输出模块 (K5 为 220V 电压，K6 为 380V 电压)
报警 (ALM)	L0										国产大体积单路继电器输出模块，容量 250VAC/2A
	L2										小体积单路继电器输出模块，容量 250VAC/1A
	L3										双路继电器输出模块，两组常开触点，容量 250VAC/2A
	L4										小体积单路继电器输出模块，容量 250VAC/2A
	G										固态继电器驱动电压输出模块 (DC12V/30mA)
	W1/W2										可控硅无触点开关输出模块 (W1 为常开式，W2 为常闭式)
辅助接口 (AUX)	L0										国产大体积单路继电器输出模块，容量 250VAC/2A
	L1										国产大体积单路继电器输出模块，容量 250VAC/2A
	L2										小体积单路继电器输出模块，容量 250VAC/1A
	L3										双路继电器输出模块，两组常开触点，容量 250VAC/2A
	L4										小体积单路继电器输出模块，容量 250VAC/2A
	G										固态继电器驱动电压输出模块 (DC12V/30mA)
	X3/X5										光电隔离的线性电流输出模块 (X3 占用仪表电源，X5 自带隔离电源)
	R										232 通讯接口，占用仪表内部 12V 电源
通讯 (COMM)							S/S4				光电隔离的 RS485 通讯接口 (S 占用仪表电源，S4 自带隔离电源)
机身及面板颜色							Q				靓丽黑色
							Z				经典浅色
外壳材料							-UL				带 UL 标准认证，外壳为阻燃材料

## 选型注意事项:

- 1、D 面板仪表没有 MIO 口, COMM 口和 ALM 口共用输出通道, 如果仪表加装 RS485 通讯模块则仪表就没有 ALM 口, 如果仪表需要报警功能可以在 AUX 口加装报警输出模块。
- 2、D2 面板没有 MIO 口与 ALM 口, 且 COMM 口和 AUX 口共用输出通道, 因此通讯与报警功能只能二选一, 如通讯与报警功能同时需要可以选 D6 面板, 在共用输出通道安装 SL 模块。另外 D2 面板的仪表不支持 0~5/1~5V 线性电压的输入, 可以将信号分压至 0~500mV/100~500mV 输入或者选择 D6 面板。
- 3、关于辅助输入 (MIO): 宇电仪表本身已支持各种热电偶、热电阻等信号直接输入, 只有在需要直接输入 0~20mA/4~20mA 或二线制变送器类型信号时才需要在 MIO 口安装 I4 输入模块。
- 4、关于电压输出模块 V: 宇电仪表可提供 24VDC、12VDC、10VDC 等电源模块为外部设备供电, 且可安装在任意模块插座上, 但通常建议依据模块位置是否空闲依序安装在 MIO、AUX 口和 COMM 的位置上。

## 选型方法:

选型时, 先按功能要求选定主机型号, 再选外型尺寸, 然后分别按功能要求依顺序选定各功能位置上的模块 没有可写为 N 或不写, 即主机型号 + 外形尺寸 + 辅助输入 + 主输出 + 报警 + 辅助接口 + 通讯。

## 选型示例及说明:

### 示例 1:

AI-526BI2GL3L3S

AI-526   B   I2   G   L3 L3   S  
 ①   ②   ③   ④   ⑤   ⑥

- ① 仪表的主机型号为 AI-526, 通用型人工智能温度控制器 / 调节器, 0.25 级测量精度, 具备多分度输入、调节或变送 (占用主输出)、报警及通讯等功能。
- ② 仪表的面板尺寸为 160 × 80mm (横式)。
- ③ 仪表的辅助输入口安装了 I2 模块, 表示仪表具备双值切换功能。也可以在 MIO 口加 I4 模块作为模拟量或二线制变送器输入。
- ④ 仪表的主输出 (OUTP) 为固态继电器电压驱动模块, 12VDC/30mA。
- ⑤ 仪表在 ALM 口 AUX 口都安装了 L3 模块, 表示仪表可以具备四路报警开关量输出。
- ⑥ 仪表在通讯口 (COMM) 安装了通讯模块, 表示仪表具备 RS485 通讯功能。在选择通讯模块的时候, 如果主输出选择模拟量输出模块 X3, 最好选择自带隔离电源的通讯模块 S4 以达到更好的隔离效果。

注: 仪表本身具备加热 / 制冷双输出功能, 在 AUX 口安装制冷信号输出模块, 再将 OPL 参数设置小于零, 仪表将具备双输出功能。

### 示例 2:

AI-526PAI4X3L3X5S4

AI-526P   A   I4   X3   L3   X5   S4  
 ①   ②   ③   ④   ⑤   ⑥   ⑦

- ① 仪表主机型号为 AI-526P, 通用型人工智能温度控制器 / 调节器, 30 段程序控制, 0.25 级测量精度, 具备多分度输入、调节、变送、报警、通讯等功能。
- ② 仪表的面板尺寸为 96 × 96mm。
- ③ 仪表在 MIO 口安装了 I4 模块, 可以输入 0~20/4~20mA 或二线制变送器信号。
- ④ ⑥ 此台表主输出口 (OUTP) 和辅助输出口 (AUX) 分别安装了 X3 模块与 X5 模块, 仪表可以作为加热 / 制冷双输出使用。(仪表在参数里定义 OPT 和 OPL 参数就可以满足双输出)
- ⑤ 仪表在 ALM 口安装了 L3 模块, 表示仪表可以具备两路报警开关量输出。
- ⑦ 仪表在通讯口 (COMM) 安装了通讯模块, 表示仪表具备 RS485 通讯功能。

## 接线图

接线图请见第 34 页。



## AI 系列经济型智能温控器

### 产品概述

AI-2 系列经济型智能温控器——操作简便、易学易用且价格实惠的温控器。温漂及稳定性能优于同级仪表，具备一定的节能效果，是专为轻工机械、环境制冷 / 制冷设备及小型烘箱等温度范围在 0-999°C 之间的应用而设计。

### 功能特点

- 主板自带 SSR 电压驱动或继电器触点输出，无需另外安装输出模块，可选装 L0 或 L3 继电器模块用于 1 ~ 2 路报警。
- 有延时输出功能，以保护压缩机。
- 全球通用的 100 ~ 240VAC 范围电源。
- 采用具备自整定 (AT) 功能的 AI 人工智能调节算法，内部运算精度达 0.1°C，控制准确且无超调。
- 通过 ISO9001 质量认证和 CE 认证，在质量、抗干扰能力及安全标准方面达到国际标准。

### 技术指标：

- 输入规格：K、E、J、N、Pt100 可自由选择。
- 测量精度：0.3 级。
- 调节方式：带自整定 (AT) 功能的 AI 人工智能调节或位式 (ON/OFF) 调节。
- 输出规格：
  - G：固态继电器 (SSR) 电压输出：5VDC/30mA (用于驱动 SSR 固态继电器)。
  - L：继电器触点开关输出 (常开型)：250VAC/2A 或 30VDC/2A。
- 报警功能：上限报警、下限报警及正负偏差报警功能。
- 电源：100 ~ 240VAC，-15%，+10% / 50 ~ 60Hz
- 电源消耗：≤ 3W
- 使用环境：温度 -10 ~ +60°C 湿度 0 ~ 90RH%

### 推荐应用

#### 温度控制要求较简单的场合

- 烘箱
- 塑料机械
- 包装机械
- 食品机械
- .....



- 0.3 级精度
- 3 位数码管显示
- 二年免费保修



- 0.3 级精度
- 4 位数码管显示
- 二年免费保修

## 选型及规格

AI-		□	□	□	□	□	说明
型号	208						经济型人工智能温控器, 0.3级精度, 双3位显示
	218						经济型人工智能温控器, 0.3级精度, 双4位显示
外形尺寸	A						面板尺寸 96×96mm, 插入深度 100mm
	B						面板尺寸 160×80mm (宽×高), 插入深度 100mm
	C						面板尺寸 80×160mm (宽×高), 插入深度 100mm
	D						面板尺寸 72×72mm, 插入深度 95mm
	D2						面板尺寸 48×48mm, 插入深度 95mm
	E						面板尺寸 48×96mm (宽×高), 插入深度 100mm
	F						面板尺寸 96×48mm (宽×高), 插入深度 100mm
主输出 (OUTP)	G						固态继电器驱动电压输出模块 (DC5V/30mA)
	L						继电器触点开关输出 (250V/2A 或 30VDC/2A)
辅助接口 (AUX)	L0						国产大体积单路继电器输出模块, 容量 250VAC/2A
	L2						小体积单路继电器输出模块, 容量 25VAC/1A
	L3						双路继电器输出模块, 两组常开触点, 容量 250VAC/2A
机身及面板颜色	Q						靓丽黑色
	Z						经典浅色
外壳材料						-SU	外壳为阻燃材料

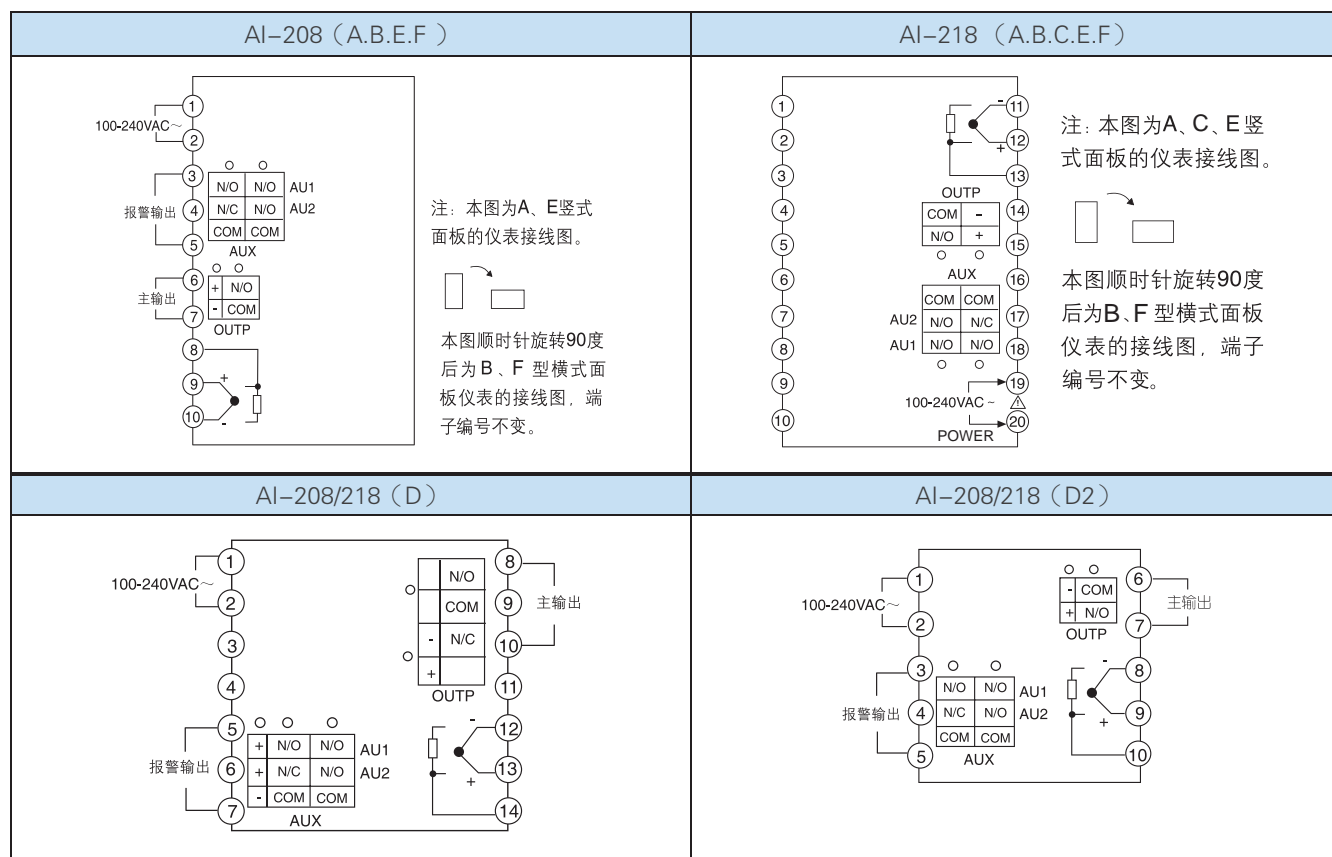
注: 1、AI-208 没有 C 面板。  
2、主输出 (OUTP) 非模块化。

## 选型示例及说明:

以 AI-208AGL3 为例:

这是一台主机型号为 AI-208 的仪表, 支持热电偶、热电阻输入, 具备可编程报警功能, 面板尺寸为 96×96mm, 插入深度 100mm, 主输出为固态继电器驱动电压输出模块 (DC5V/30mA), AUX 装的是 L3 模块, 因此仪表具备两路报警功能。

## 接线图



## AI 系列多路 PID 温度控制器

### 产品概述

AI 系列多路 PID 温度控制器采用热电偶或 Pt100 二线制输入，SSR 固态继电器电压输出或 L3 继电器输出，各通道可以有不同的输入规格，既可以独立使用，也可以和触摸屏或 PLC 联机使用。产品按十年以上寿命设计，五年免费保修，应用了宇电公司新一代技术，使多路温控器达到与单回路仪表相当的精度与抗干扰能力。

### 功能特点

- 支持 2 路或 4 路可编程测量输入回路，支持 K、S、E、J、B、N、T、WRe5-WRe26 等多种规格热电偶输入，自动冷端补偿或 Pt100 二线制输入。
- 使用高性能的元器件，大大降低温度漂移并使得各个通道之间相互干扰降低；AI-70482 型 4 个测量回路信号全隔离，适合负极与外壳相连的热电偶。
- 输入数字校正，各输入回路均具备数字滤波，且滤波强度可以独立调整或取消滤波。
- SSR 电压输出，控制周期 0.48 ~ 5 秒可调。
- 先进的 AI 人工智能调节、自整定、自适应、控制精确稳定。
- 仪表功耗比用 4 台单回路仪表降低约 75%。



AI-7048

- 4 路 PID 温度控制器
- 0.2 级测量精度
- AIBUS 通讯协议



AI-70482

- 输入信号点点隔离，其他同 AI-7048，适合负极与外壳相连的热电偶。



AI-7028

- 2 路 PID 人工智能温控器
- 0.2 级测量精度
- AIBUS 通讯协议

## 选型及规格

AI- □ □ □ □ □ □ □ □ □ □										说明
型号	7028									两路 PID 温度控制器
	7048									四路 PID 温度控制器
	70482									四路 PID 温度控制器 (输入隔离)*
外形尺寸	A									面板尺寸 96×96mm, 插入深度 100mm
	B									面板尺寸 160×80mm (宽×高), 插入深度 100mm
	C									面板尺寸 80×160mm (宽×高), 插入深度 100mm
	E									面板尺寸 48×96mm (宽×高), 插入深度 100mm
	E5									面板尺寸 48×96mm, 插入深度 100mm, 导轨安装
	F									面板尺寸 96×48mm (宽×高), 插入深度 100mm
输入 1、2 (IN1、IN2)	J1									2 路热电偶输入模块, 也可支持 2 路 mV 电压输入
	J2									2 路二线制热电阻输入模块
输入 3、4 (IN3、IN4)	J1									2 路热电偶输入模块, 也可支持 2 路 mV 电压输入
	J2									2 路二线制热电阻输入模块
输出 1、2 (OP1、OP2)	G5									双路固态继电器驱动电压输出模块
输出 3、4 (OP3、OP4)	G5									双路固态继电器驱动电压输出模块
报警 (ALM)	L0									国产大体积单路继电器输出模块, 容量 250VAC/2A
	L3									双路继电器输出模块, 两组常开触点, 容量 250VAC/2A
通讯 (COMM)	S									光电隔离的 RS485 通讯接口, 占用仪表电源
	S4									光电隔离的 RS485 通讯接口, 不占用仪表电源
机身及面板颜色	Q									靓丽黑色
	Z									经典浅色

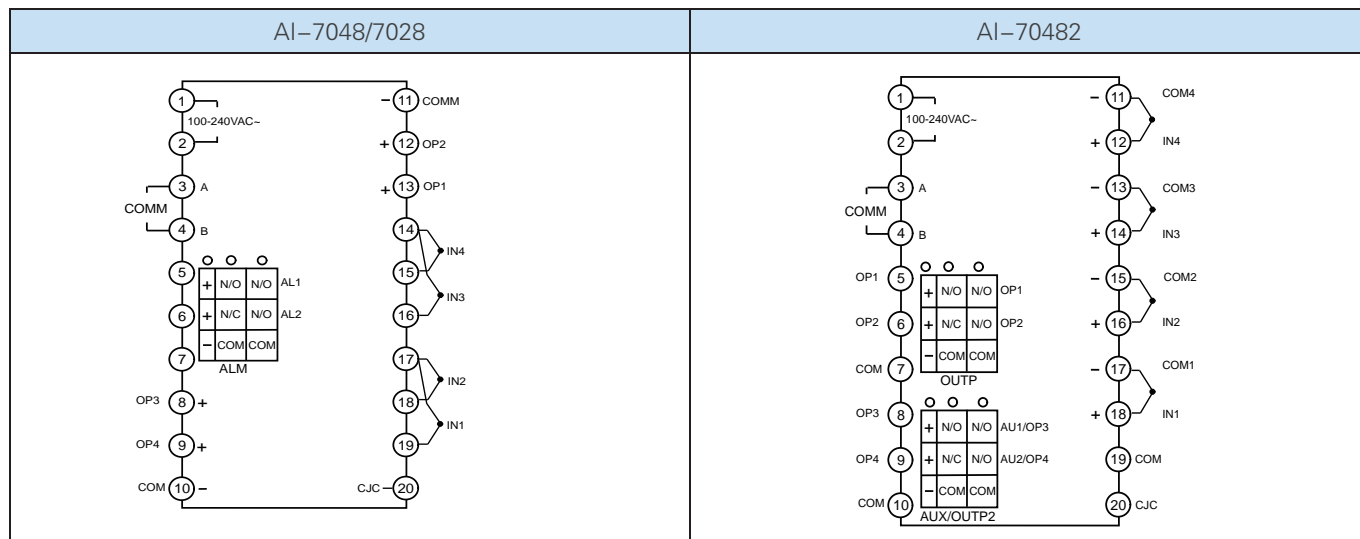
## 选型注意事项:

- 1、AI-70482 输入固定为热电偶, 且不能带报警 (ALM)。
- 2、E5 面板默认带通讯 (COMM)。

## 选型示例:

AI-7048AJ2J2G5G5L3S  
 AI-7028E5J1G5L0S  
 AI-70482EG5G5S

## 接线图



## AI-708J 型手操器、伺服放大器

### 产品概述

AI-708J型手操器、伺服放大器,集成手操器与伺服放大器功能,可与PID调节器或DCS配合使用,操作简便,易学易用。产品按十年以上寿命设计,五年免费保修。

### 功能特点

- 采用先进的模块化结构,交货迅速且维护方便。
- 阀门位置反馈信号可采用电阻或电压、电流信号,采样周期由V6.X版产品的0.48秒提升至0.24秒,同等行程时间的阀门定位精度提升一倍,能适合行程时间在15秒以上的各种阀门。
- 通过新的2000版ISO9001质量体系认证,品质可靠。

### 技术指标

- 阀门位置信号输入 PV:
  - 线性电压: 0~5V、1~5V
  - 线性电流(需外接 250Ω 精密电阻分流): 0~20mA、4~20mA 等
  - 线性电阻: 1KΩ 阀门反馈输入电阻
  - 其他: 可与技术支持人员联系
- 给定信号输入 SV:
  - 线性电压: 0~1V、0.2~1V
  - 线性电流(需外接 50Ω 精密电阻分流): 0~20mA、4~20mA 等
  - 其他: 可与技术支持人员联系
- 测量精度: 0.2级 (0.2%FS ± 1个显示单位)
- 温度漂移: ≤ 0.01%FS/°C (典型值约 50ppm/°C)
- 响应时间: ≤ 0.3秒
- 输出调节方式
  - 位置比例输出,直接控制阀门伺服电机正/反转,安装 L5、W5 或 G5 模块
  - 标准电流信号输出: 0~20mA、4~20mA 等

### 外形尺寸



A 型 (尺寸: 96\*96mm)



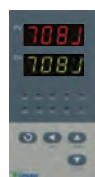
A2 型 (尺寸: 96\*96mm)



B 型 (尺寸: 160\*80mm)



B2 型 (尺寸: 160\*80mm)



C 型 (尺寸: 80\*160mm)



C3 型 (尺寸: 80\*160mm)



D 型 (尺寸: 72\*72mm)



D6 型 (尺寸: 48\*48mm)



E 型 (尺寸: 48\*96mm)



E2 型 (尺寸: 48\*96mm)



E5 型 (导轨安装)



F 型 (尺寸: 96\*48mm)



## 选型及规格

AI - □ □ □ □ □ □ □ □								说明
型号	708J							手操器、伺服放大器，模块化、可延迟偏差报警功能、手自动缓变功能
外形尺寸	A							面板尺寸 96×96mm，插入深度 100mm
	A2							面板尺寸 96×96mm，插入深度 100mm，带光柱
	B							面板尺寸 160×80mm（宽×高），插入深度 100mm
	B2							面板尺寸 160×80mm（宽×高），插入深度 100mm，带光柱
	C							面板尺寸 80×160mm（宽×高），插入深度 100mm
	C3							面板尺寸 80×160mm（宽×高），插入深度 100mm，带光柱
	D							面板尺寸 72×72mm，插入深度 95mm
	D6							面板尺寸 48×48mm，插入深度 95mm
	E							面板尺寸 48×96mm（宽×高），插入深度 100mm
	E2							面板尺寸 48×96mm（宽×高），插入深度 100mm，带光柱
E5							面板尺寸 48×96mm（宽×高），插入深度 100mm，导轨安装	
F							面板尺寸 96×48mm（宽×高），插入深度 100mm	
辅助输入（MIO）	I2							开关量输入模块，用于手/自动切换
	I4							0~20mA/4~20mA 电流输入模块，可提供 24V 馈电
	V*							V24、V12、V10 模块分别为 24VDC、12VDC、10VDC 电源模块
主输出（OUTP）	L5							双路继电器输出模块，两组常开触点，容量 250VAC/2A
	G5							双路固态继电器驱动电压输出模块（DC12V/30mA）
	W5							双路无触点开关量输出模块
	X3/X5							光电隔离的线性电流输出模块（X3 占用仪表电源，X5 自带隔离电源）
报警（ALM）	L0							国产大体积单路继电器输出模块，容量 250VAC/2A
	L2							小体积单路继电器输出模块，容量 250VAC/1A
	L3							双路继电器输出模块，两组常开触点，容量 250VAC/2A
	L4							小体积单路继电器输出模块，容量 250VAC/2A
	G							固态继电器驱动电压输出模块（DC12V/30mA）
W1/W2							可控硅无触点开关输出模块（W1 为常开式，W2 为常闭式）	
辅助接口（AUX）	L0							国产大体积单路继电器输出模块，容量 250VAC/2A
	L2							小体积单路继电器输出模块，容量 250VAC/1A
	L3							双路继电器输出模块，两组常开触点，容量 250VAC/2A
	L4							小体积单路继电器输出模块，容量 250VAC/2A
	G							固态继电器驱动电压输出模块（DC12V/30mA）
R							232 通讯接口，占用仪表内部 12V 电源	
通讯（COMM）	S/S4							光电隔离的 RS485 通讯接口（S 占用仪表电源，S4 自带隔离电源）
	X3/X5							光电隔离的线性电流输出模块（X3 占用仪表电源，X5 自带隔离电源）
机身及面板颜色	Q							靓丽黑色
	Z							经典浅色

## 选型注意事项：

- 1、D 面板仪表没有 MIO 口，COMM 口和 ALM 口共用输出通道，如果仪表加装 RS485 通讯模块则仪表就没有 ALM 口，如需要报警功能可以在 AUX 口加装报警输出模块。
- 2、D6 面板没有 MIO 口与 ALM 口，COMM 口和 AUX 口共用输出通道，共用输出通道可以用来通讯，也可以用于报警，也可以安装 SL 模块 这时通讯与报警可以同时有。

## 选型方法：

选型时，先按功能要求选定主机型号，再选外形尺寸，然后分别按功能要求依顺序选定各功能位置上的模块，没有可写为 N 或不写，即主机型号 + 外形尺寸 + 辅助输入 + 主输出 + 报警 + 辅助接口 + 通讯。

## 选型示例及说明：

以 AI-708JAX3X5 为例：

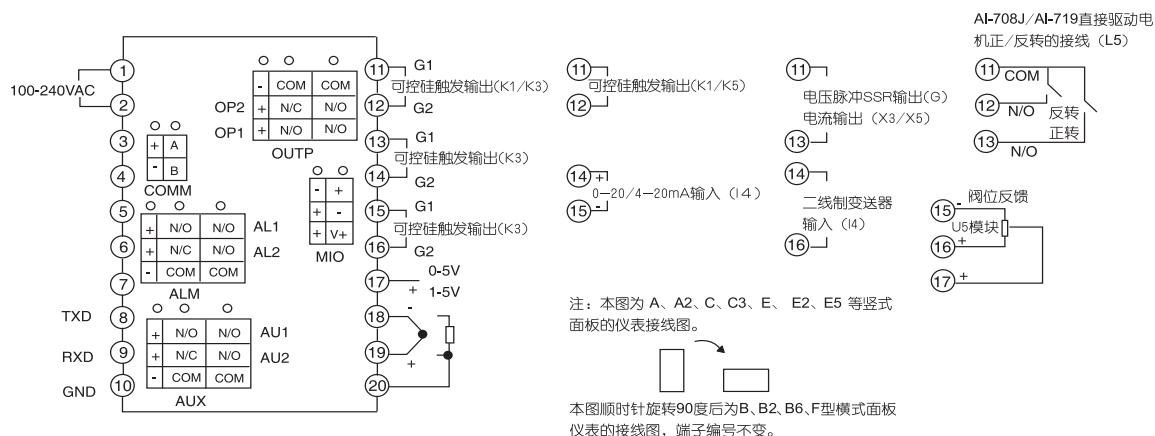
AI-708J A X3 X5

① ② ③ ④

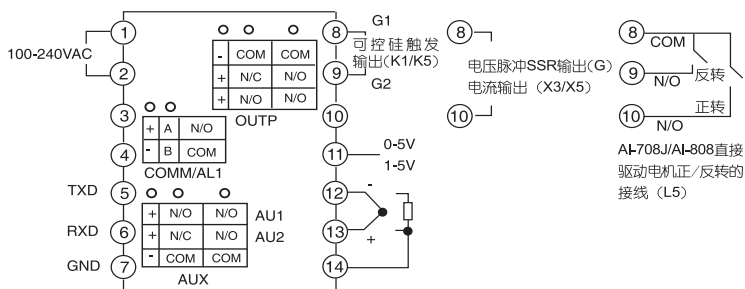
- ① AI-708J 型手操器、伺服放大器。
- ② 表示面板尺寸为 96×96mm。
- ③ 仪表手动操作输出信号为 4~20mA。
- ④ 可以将阀门反馈信号变送输出。

## 调节控制仪表接线图

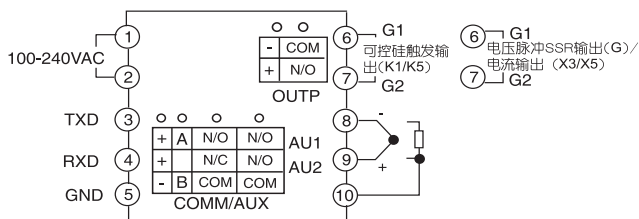
A.A2.B.B2.C.C3.E.E2.E5.F型面板规格接线图



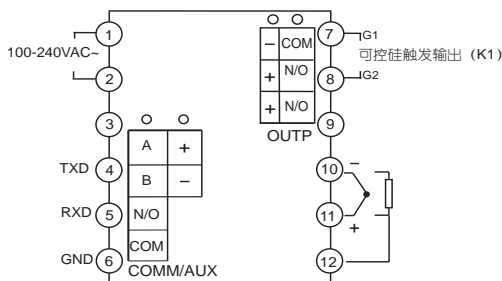
D型 (72mm × 72mm) 型面板规格接线图



D2型 (48mm × 48mm) 型面板规格接线图



D6型 (48X48mm) 型面板规格接线图



备注：适用于高性能人工智能温度控制器 / 调节器，通用型人工智能温度控制器 / 调节器，手操器、伺服放大器。

## AI-500/501/700/701/751 测量显示报警仪表

### 产品概述

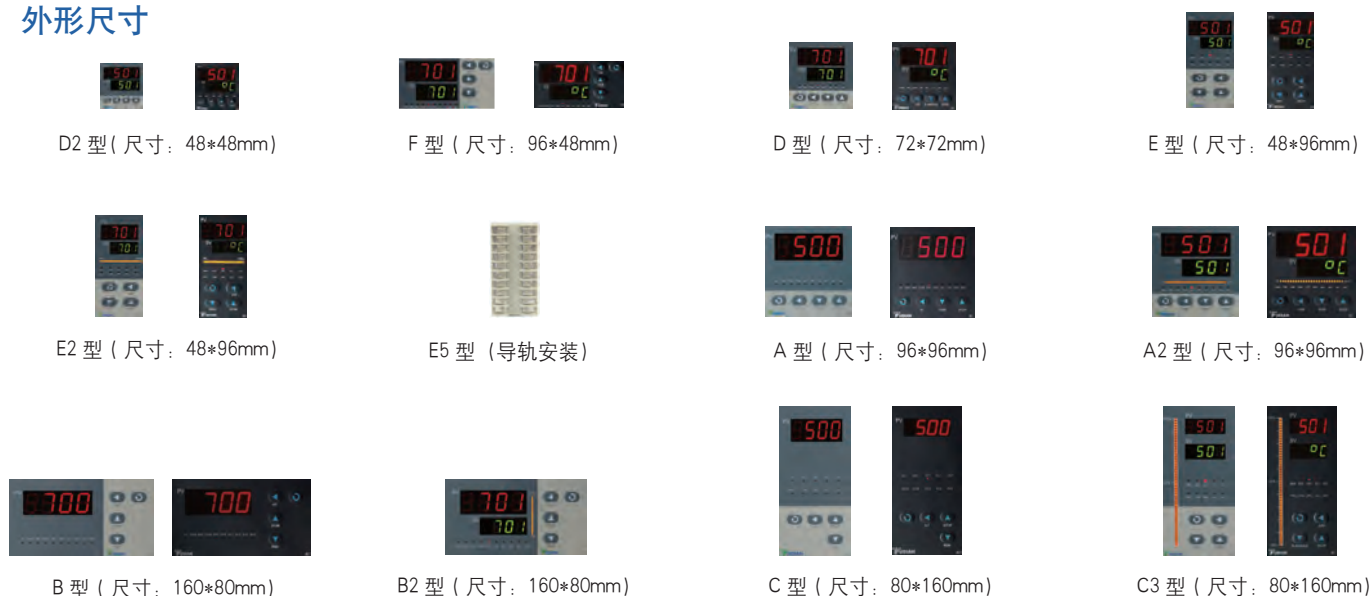
AI 系列单路测量显示报警仪表，适用于温度、湿度、压力、流量、液位多种物理参数的测量、显示、报警、变送与通讯，广泛应用于电力、化工、冶金、食品加工、机械制造等领域。产品按十年以上寿命设计，五年免费保修。

### 功能特点

- 可输入热电偶，热电阻，线性电压，电流，电阻等信号，一个输入模块插座还可扩充特殊输入信号，并允许客户自定义及扩展特殊输入规格。
- 具备上限，上上限，下限和上下限等 4 路可编程报警输出。
- 具备数字校正、数字滤波及热电偶冷端自动补偿功能，免维护且使用方便。
- 电流输出能实现 14 位 D/A 精度及小于温漂 100PPm/°C 的高精度变送传输功能。
- 可采用 RS485 通讯接口用数字方式传输给计算机或厦门宇电 AI 系列真彩人机界面触摸屏 / 分体式无纸记录仪。



### 外形尺寸





## 选型及规格

AI- □ □ □ □ □ □ □ □ □										说明
型号	500									单路测量显示报警仪, 0.3 级精度, 单排显示
	501									单路测量显示报警仪, 0.3 级精度, 双排显示
	700									单路测量显示报警仪, 0.2 级精度, 单排显示
	701									单路测量显示报警仪, 0.2 级精度, 双排显示
	751									双排五位显示, 0.2 级精度, 面板暂时只有 A 和 E, 只支持 modbus
外形尺寸	A									面板尺寸 96×96mm, 插入深度 100mm
	A2									面板尺寸 96×96mm, 插入深度 100mm, 带光柱
	B									面板尺寸 160×80mm (宽×高), 插入深度 100mm
	B2									面板尺寸 160×80mm (宽×高), 插入深度 100mm, 带光柱
	C									面板尺寸 80×160mm (宽×高), 插入深度 100mm
	C3									面板尺寸 80×160mm (宽×高), 插入深度 100mm, 带光柱
	D									面板尺寸 72×72mm, 插入深度 95mm
	D2									面板尺寸 48×48mm, 插入深度 95mm
	E									面板尺寸 48×96mm (宽×高), 插入深度 100mm
	E2									面板尺寸 48×96mm, 插入深度 100mm, 带光柱
E5									面板尺寸 48×96mm, 插入深度 100mm, 导轨安装	
F										面板尺寸 96×48mm (宽×高), 插入深度 100mm
辅助输入 (MIO)	I4									0~20mA/4~20mA 电流输入模块, 可提供 24V 馈电
	I7									1 路 0~5A 交流电流输入模块
	I8									1 路 0~500V 交流电压输入模块
	I20									1 路 0~20V 直流电压输入模块
	I50									1 路 0~50V 直流电压输入模块
	I100									1 路 0~100V 直流电压输入模块
	I200									1 路 0~200V 直流电压输入模块
	I500									1 路 0~500V 直流电压输入模块
	I1000									1 路 0~1000V 直流电压输入模块
	V*									V24、V12、V10 模块分别为 24VDC、12VDC、10VDC 电源模块
主输出 (OUTP)	X3									光电隔离的线性电流输出模块, 占用仪表内部 12V 电源
	X5									光电隔离的线性电流输出模块, 不占用仪表内部电源
报警 (ALM)	L0									国产大体积单路继电器输出模块, 容量 250VAC/2A
	L2									小体积单路继电器输出模块, 容量 250VAC/1A
	L3									双路继电器输出模块, 两组常开触点, 容量 250VAC/2A
辅助报警 (AUX)	L0									国产大体积单路继电器输出模块, 容量 250VAC/2A
	L2									小体积单路继电器输出模块, 容量 250VAC/1A
	L3									双路继电器输出模块, 两组常开触点, 容量 250VAC/2A
通讯 (COMM)	S									光电隔离的 RS485 通讯接口, 占用仪表电源
	S4									光电隔离的 RS485 通讯接口, 不占用仪表电源
机身及面板颜色	Q									靓丽黑色
	Z									经典浅色

## 选型注意事项:

- AI-751 只支持面板 A、E。
- AI-500/700 不支持光柱。
- D 面板仪表没有 MIO 口, COMM 口和 ALM 口共用输出通道, 如果仪表加装 RS485 通讯模块则仪表就没有 ALM 口, 如果仪表需要报警功能可以在 AUX 口加装报警输出模块。
- D2 面板没有 MIO 口与 ALM 口, 且 COMM 口和 AUX 口共用输出通道, 因此通讯与报警功能只能二选一, 另外 D2 面板的仪表不支持 0~5/1~5V 线性电压的输入, 可以将信号分压至 0~500mV/100~500mV 输入。

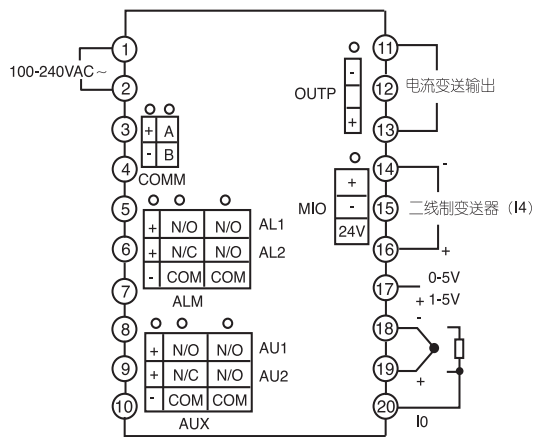
## 选型示例及说明:

以 AI-701E514X3L3L3S4 为例:

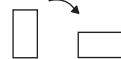
这是一台单路测量显示报警仪, 双排显示, 0.2 级测量精度, E5 导轨安装, 辅助输入口安装的是 I4 模块, 表示仪表可输入 0~20mA/4~20mA 或二线制变送器信号 (如输入热电偶、热电阻辅助输入口不需加模块), X3 表示仪表的主输出为光电隔离的线性电流输出, 仪表报警 ALM 口与辅助报警 AUX 口都安装的是 L3 模块, 表示仪表具备四路报警输出。另外仪表还具备 RS485 通讯功能。

## 接线图

A.A2.B.B2.C.C3.E.E2.E5.F型仪表接线图



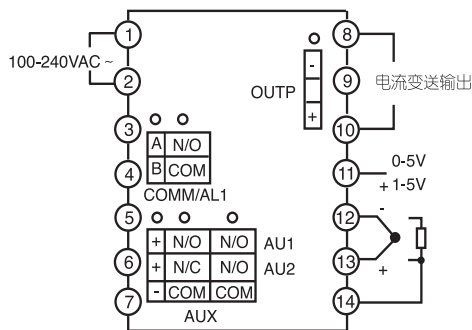
注：本图为 A、A2、C、C3、E、E2、E5 等竖式面板的仪表接线图。



本图顺时针旋转90度后为B、B2、F型模式面板仪表的接线图，端子编号不变。

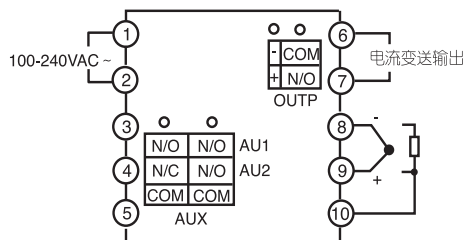
注：线性电压量程在500mV以下的由19+、18-端输入，0~5V、1~5V及0~10V的信号由17+、18-端输入；4~20mA电流可外接250欧精密电阻分流后从17+、18-端输入；在MIO位置安装I4模块后，电流信号可由14+、15-输入，也可直接从16+、14-接二线制变送器。

D型（72mm×72mm）型面板规格接线图



注：线性电压量程在500mV以下的由13+、12-端输入，0~5V、1~5V及0~10V的信号由11+、12-端输入；4~20mA线性电流输入可用250欧电阻变为1~5V电压信号，然后从11+、12-端输入。

D2型（48mm×48mm）型面板规格接线图



## AI-702M/704M/704M2/706M 多路测量显示报警仪表

### 产品概述

AI 系列多路测量显示报警仪表, 适用于多路温度、湿度、压力、流量、液位多种物理参数的测量、报警、变送与通讯, 广泛应用于电力、化工、冶金、食品加工、机械制造等领域。产品按十年以上寿命设计, 五年免费保修。

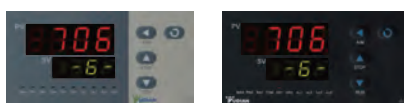
### 功能特点

- 可编程模块化输入可支持多种热电偶, 热电阻, 电压, 电流及二线制变送器输入。各通道可以有不同的输入规格, 可独立定义各自的刻度, 小数点位置, 显示分辨率, 数字滤波强度及平移修正等设置。0.2 级测量精度。
- 使用高性能的元器件, 大大降低温度漂移并使得各个通道之间相互干扰降低, 使多路测量在精度及抗干扰性能上也达到了与单路测量仪表相当的水准。
- AI-702M、704M/704M2、706M 分别可最多支持 2 路、4 路、6 路信号测量, 并且内建开方, 乘法器, 加法器及减法器运算功能, 内置带风速及大气压力常数补偿的干湿球测量温湿度计算功能, 输入干湿球 Pt100 信号, 可以精度测量环境的温度与湿度。
- 可安装 RS485 通讯接口, 作为 AIDCS 智能分布式控制系统, 分体式无纸记录仪及触摸屏控制系统的下位机, 还可以提供开关量输入或输出给上位机, 上位机可通过仪表执行开关量操作, 不用通讯功能时, 可最多具备两路变送输出功能。
- 最多可有 2 个相互隔离的变送电流输出, 可将任意通道的测量值从 OUTP 端口变送输出, 或将 6 个通道轮流变送输出, 可以编辑作为二进二出变送器使用。
- 具备定点 / 自动巡回测量显示功能, 并有两种巡检速度可以选择。
- 支持新一代 E5 型 DIN 导轨外型, 可直接用连线连接手持显示器进行编辑, 使用更方便。

### 外形尺寸



A 型 (尺寸: 96\*96mm)



B 型 (尺寸: 160\*80mm)



C 型 (尺寸: 80\*160mm)



E 型 (尺寸: 48\*96mm)



E5 型 (导轨安装)



F 型 (尺寸: 96\*48mm)

## 选型及规格

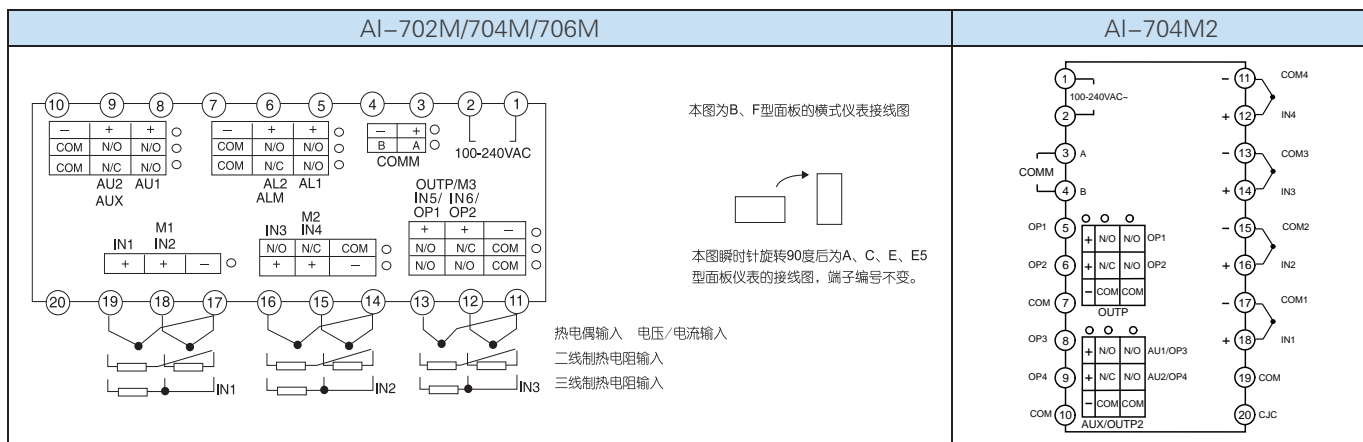
AI- □ □ □ □ □ □ □ □		说明	
型号	702M		双路显示报警仪，具有报警、变送、通讯等功能
	704M		1-4路巡检显示报警仪，具有报警、变送、通讯等功能
	704M2		1-4路巡检显示报警仪，具有报警、变送、通讯等功能（输入隔离）*
	706M		1-6路巡检显示报警仪，具有报警、变送、通讯等功能
外形尺寸	A		面板尺寸 96×96mm，插入深度 100mm
	B		面板尺寸 160×80mm（宽×高），插入深度 100mm
	C		面板尺寸 80×160mm（宽×高），插入深度 100mm
	E		面板尺寸 48×96mm（宽×高），插入深度 100mm
	E5		面板尺寸 48×96mm（宽×高），深度 100mm，导轨安装
	F		面板尺寸 96×48mm（宽×高），插入深度 100mm
输入通道 1 (M1)	J0		1路三线制热电阻输入模块（或1路热电偶+1路二线制热电阻输入）
	J1		2路热电偶输入模块，也可支持2路mV电压输入
	J2		2路二线制热电阻输入模块
	J3		2路电压输入模块，用于支持0~3V、0~5V、1~5V等输入规格
	J4		2路电流输入模块，用于支持0~10mA、4~20mA、0~20mA等输入规格
	J5		2路二线制变送器输入模块，内部自带24V馈电电源
输入通道 2 (M2)	J0		1路三线制热电阻输入模块（或1路热电偶+1路二线制热电阻输入）
	J1		2路热电偶输入模块，也可支持2路mV电压输入
	J2		2路二线制热电阻输入模块
	J3		2路电压输入模块，用于支持0~3V、0~5V、1~5V等输入规格
	J4		2路电流输入模块，用于支持0~10mA、4~20mA、0~20mA等输入规格
	J5		2路二线制变送器输入模块，内部自带24V馈电电源
输入通道 3 (M3) 或主输出 (OUTP)	J0-J5		J0-J5 模块功能和选择与“输入通道 1”相同
	L0		国产大体积单路继电器输出模块，容量 250VAC/2A
	L2		小体积单路继电器输出模块，容量 250VAC/1A
	L3		双路继电器输出模块，两组常开触点，容量 250VAC/2A
	G		固态继电器驱动电压输出模块（DC12V/30mA）
	X3/X5		光电隔离的线性电流输出模块（X3 占用仪表电源，X5 自带隔离电源）
报警输出 (ALM)		L0-L3	L0-L3 模块功能与“输入通道 3 或主输出”介绍相同
辅助报警 (AUX)		L0-L3	L0-L3 模块功能与“输入通道 3 或主输出”介绍相同
通讯 (COMM)	S		光电隔离的 RS485 通讯接口，占用仪表电源
	S4		光电隔离的 RS485 通讯接口，不占用仪表电源
	X3/X5		光电隔离的线性电流输出模块（X3 占用仪表电源，X5 自带隔离电源）
机身及面板颜色	Q		靓丽黑色
	Z		经典浅色

注：AI-704M2 输入固定为热电偶

选型示例：AI-706M A J1 J1 J1 L3 L3 S  
 ① ② ③ ④ ⑤

① 仪表的主机型号为 AI-706M，可测量 1-6 路信号，具备多分度输入、循环显示、报警、通讯及变送等功能。② 仪表的面板尺寸为 96×96mm。③ 仪表在 M1、M2、M3 位置安装了 J1 模块，表示仪表的输入为 6 路热电偶。④ 仪表在 ALM 口和 AUX 口安装了 L3 模块，表示仪表可以有 4 路报警输出。⑤ 仪表具备 RS485 通讯功能。

## 接线图



## AI-5500/5600 手持式高精度数字测温仪

### 产品概述

AI-5600 型手持式高精度测温仪，基于 24 位 AD 转换器和 16 位单片机设计，测量精度高达 0.02 级，比市面常见手持测温仪提升 5~25 倍，提供计量级别的测量精度，可用于检定设备的真实温度，可广泛用于生产、科研、实验室等手持精密测温的场合，AI-5500 为通用型，提供 0.1 级精度。



### 功能特点

- 输入类型广泛：可以输入 Pt100、Pt1000、Cu50、Cu100、K、S、E、T、J、R、B、N，以及  $\Omega$ 、mV、mA 信号。其中热电偶有内部、外部、人工三种补偿方式。
- 数学统计测量：除基本测量值外，还同时测得相对值，最大值，最小值，平均值，峰峰值，标准偏差和采样数。
- 六位数字显示，分辨力可设：最高分辨力为 0.001 $^{\circ}\text{C}$ （热电阻）或 0.01 $^{\circ}\text{C}$ （K/E/J/T/N 热电偶）。
- 对热电阻和热电偶有四种显示单位，可任意切换： $\Omega$  或 mV, $^{\circ}\text{C}$ ， $^{\circ}\text{F}$ 、K。
- 低功耗：采用三节 5 号（AA）碱性电池，在背光关闭下，连续工作时间 1500 小时（典型值）。
- 上限，下限报警设置。用户校准功能。

### 选型及规格

型号	AI-5500	AI-5600
输入信号	PT100、K、S、E、T、J、R、B、N	Pt100、Pt1000、Cu50、Cu100、 $\Omega$ 、mA、mV、K、S、E、T、J、R、B、N
采样速率	对 Pt100 和 MAN 补偿方式的热电偶，采样速率为 2.5 次 /s； 对 INT/EXE 补偿方式的热电偶采样速率为 2.0 次 /s	热电偶最高 12.1 次 /s， 其他输入信号最高 13.2 次 /s
电源和功耗	1.5V、AA 电池 3 节 工作电流在背光关闭下 $\approx$ 1.3mA，背光开启下 $\approx$ 27mA	1.5V、AA 电池 3 节 工作电流在背光关闭下 $\leq$ 1.5mA，背光开启下 $\approx$ 27mA
使用环境条件	温度（0 ~50） $^{\circ}\text{C}$ 相对湿度 $\leq$ 85%	
外形尺寸 质量	155 $\times$ 70 $\times$ 30 mm 约 0.25kg（包括电池）	
附件 （标配）	K 分度号 I 级热电偶软线带插头 1 条	1、K 分度号 I 级热电偶软线带插头 1 条 2、4 线制电阻测量线 1 条
选件 （需另行计费）	1、精密铂电阻探头 A 级、四线制插头、带手柄 2、精密热电偶探头 K 分度号、I 级、带手柄 3、4 线制电阻测量线（可用于表头的铂电阻输入检定、热电偶 EXT 补偿接线） 4、2 线插头 mV 测量线（可用于表头的热电偶输入检定）	1、精密铂电阻探头 A 级、四线制插头、带手柄 2、精密热电偶探头 K 分度号、I 级、带手柄。

## AI-302M 型闪光报警器

### 产品概述

AI-302M 闪光报警器可以声光方式显示 8 路报警信号，硬件采用宇电开发的处理频率用开关量信号的 AI-3 型平台，该平台援用 AI 系列仪表先进的模块化设计，可靠性高且便于批量生产，适用于各种控制盘上作为报警信号的指示。

### 功能特点

- 报警信号输入电路采用光电隔离，抗干扰能力强，可靠性高
- 采用半导体平面发光器件，亮度高，色柔和、功耗低，工作寿命长
- 内含继电器常开接点报警输出、蜂鸣器
- 具备实验及消音功能，即可由面板按键操作，也可由端子外接开关操作
- 全球通用的 100-240VAC 输入范围开关电源或 24VDC 电源供电
- 通过 2000 版 ISO9001 质量认证，品质可靠

### 技术指标

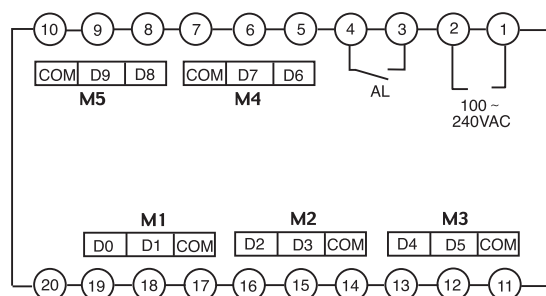
- 开关量输入：光电耦合干接点输入，开关承受电压电流  $\leq 35V/1mA$
- 开关量输出：继电器触点开关：250VAC/1A 或 30VDC/1A
- 电源消耗： $\leq 2W$

### 外形及开口尺寸



B7 型（面板尺寸：160×80mm，开口尺寸：152×76mm）

### 接线图



D0-D7 为外部报警开关输入，D8 为消音开关输入，D9 为试验开关输入，AL 为继电器输出，COM 为输入公共端（内部相连）。

## AI-601/6010/6011 型电力仪表

### 产品概述

AI 系列电力仪表包括 AI-601 交流功率测量仪, AI-6010 交流电压测量仪、AI-6011 交流电流测量仪。AI-601 交流功率测量仪也可通过改变内部参数设置显示电流或者电压。产品按十年以上寿命设计, 五年免费保修。另外如需要测量直流电压或直流电流, 可以选宇电的单路测量显示报警仪表, 宇电的单路测量显示报警仪表可测量 0~20VDC、0~50VDC、0~100VDC、0~200VDC、0~500VDC、0~1000VDC 等不同规格的直流电压以及 0~5A 的直流电流, 具体选型见第 35 页。

### 功能特点

- 可自由定义测量刻度。
- 具备上限, 上上限, 下限和上下限等 4 路可编程报警输出。
- 电流输出能实现 14 位 D/A 精度及小于温漂 100PPm/°C 的高精度变送输出功能。
- 可采用 RS485 通讯接口用数字方式传输给计算机或数字式无纸记录仪。
- 双排显示便于设置参数, 并且可自由显示刻度及定义小数点位置。

### 技术指标

- 输入规格
  - 交流电流: 0~5A (其他规格可特殊订购), 实际显示刻度可自由设定
  - 交流电压: 0~500VAC (0~250VAC 或其他规格可特殊订购)
  - 功率: 依据实际输入大的交流电压及电流大小自由定义显示功率范围
- 测量精度: 0.2 级 (0.2%FS/°C ± 1 个字)
- 温度漂移: ≤ 0.01%FS/°C (典型值约 50ppm/°C)
- 变送输出: 在 OUTP 位置安装 X3 电流模块后, 可将测量值 PV 变送输出  
最大负载电阻 500 欧
- 报警功能: 上限、下线、第二上限及第二下限报警功能, 可选购安装继电器模块将报警信号输出
- 电源消耗: ≤ 5W; 未安装模块时 ≤ 1W

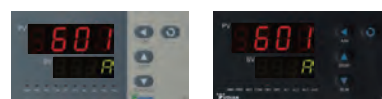
### 仪表外形尺寸



A 型 (尺寸: 96\*96mm)



A2 型 (尺寸: 96\*96mm)



B 型 (尺寸: 160\*80mm)



B2 型 (尺寸: 160\*80mm)



C 型 (尺寸: 80\*160mm)



C3 型 (尺寸: 80\*160mm)



D 型 (尺寸: 72\*72mm)



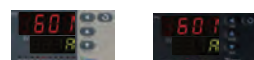
E 型 (尺寸: 48\*96mm)



E2 型 (尺寸: 48\*96mm)



E5 型 (导轨安装)



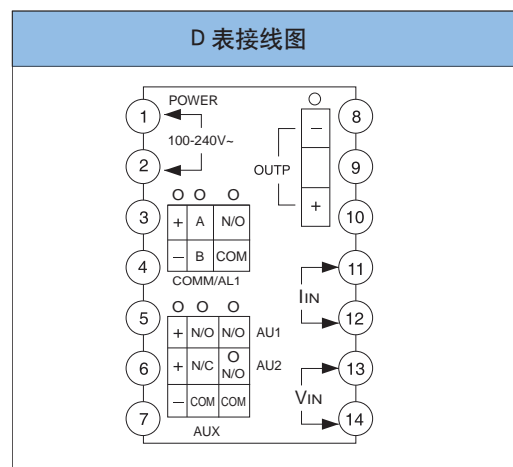
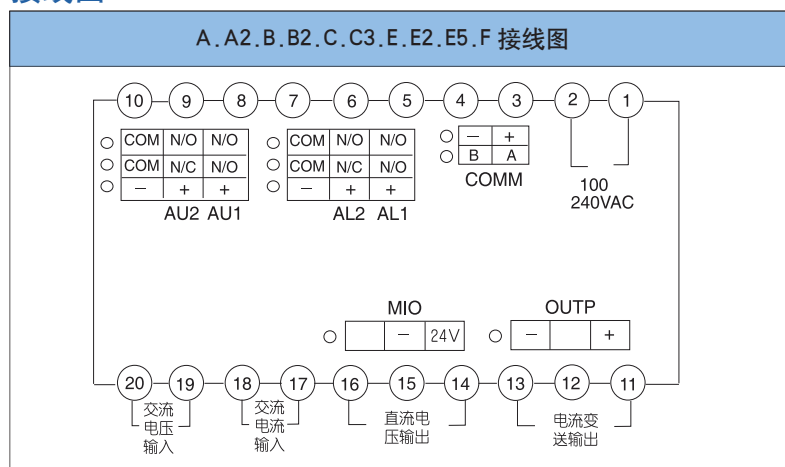
F 型 (尺寸: 96\*48mm)

## 选型及规格

AI- □ □ □ □ □ □ □ □								说明
型号	601							交流功率测量仪
	6010							交流电压测量仪
	6011							交流电流测量仪
外形尺寸	A							面板尺寸 96×96mm, 插入深度 100mm
	A2							面板尺寸 96×96mm, 插入深度 100mm, 带光柱
	B							面板尺寸 160×80mm (宽×高), 插入深度 100mm
	B2							面板尺寸 160×80mm (宽×高), 插入深度 100mm, 带光柱
	C							面板尺寸 80×160mm (宽×高), 插入深度 100mm
	C3							面板尺寸 80×160mm (宽×高), 插入深度 100mm, 带光柱
	D							面板尺寸 72×72mm, 插入深度 95mm
	E							面板尺寸 48×96mm (宽×高), 插入深度 100mm
	E2							面板尺寸 48×96mm (宽×高), 插入深度 100mm, 带光柱
	E5							面板尺寸 48×96mm (宽×高), 深度 100mm, 导轨安装
F							面板尺寸 96×48mm (宽×高), 插入深度 100mm	
辅助输入 (M2)	V*							V24、V12、V10 模块分别为 24VDC、12VDC、10VDC 电源模块
主输出 (OUTP)	X3							光电隔离的线性电流输出模块, 占用仪表内部 12V 电源
	X5							光电隔离的线性电流输出模块, 不占用仪表内部电源
报警 (ALM)	L0							国产大体积单路继电器输出模块, 容量 250VAC/2A
	L2							小体积单路继电器输出模块, 容量 250VAC/1A
	L3							双路继电器输出模块, 两组常开触点, 容量 250VAC/2A
	G							固态继电器驱动电压输出模块 (DC12V/30mA)
	W1/W2							可控硅无触点开关输出模块 (W1 为常开式, W2 为常闭式)
辅助报警 (AUX)	L0							国产大体积单路继电器输出模块, 容量 250VAC/2A
	L2							小体积单路继电器输出模块, 容量 250VAC/1A
	L3							双路继电器输出模块, 两组常开触点, 容量 250VAC/2A
	G							固态继电器驱动电压输出模块 (DC12V/30mA)
	R							232 通讯接口, 占用仪表内部 12V 电源
通讯 (COMM)	S							光电隔离的 RS485 通讯接口, 占用仪表电源
	S4							光电隔离的 RS485 通讯接口, 不占用仪表电源
机身及面板颜色	Q							靓丽黑色
	Z							经典浅色

**选型示例:** AI-601AV24X3L2L2S4, 这是一台主机型号为 AI-601 的交流功率测量仪, 仪表面板尺寸为 96×96mm, 带 24V 馈电输出, 主输出为光电隔离的线性电流输出模块, 带两路报警以及 RS485 通讯。

## 接线图





## AI-708H/808H 流量积算仪

### 产品概述

AI-708H/808H 流量积算仪可配合各类型流量计，如孔板流量计、涡街流量计，涡轮流量计，电磁流量计等对各种液体，一般气体，天然气等介质进行高精度的流量测量。产品按十年以上寿命设计，五年免费保修。

### 功能特点

- 可对物质的质量，体积，长度进行累积计算，并可对累积量进行批量控制，作为批量控制使用时，仪表拥有独立的 4 位控制累积器及 12 位总累积器。
- 可编程输入规格，流量输入信号可编程为频率，1-5V,0-5V,0-10mA,4-20mA，也可定制特殊输入规格。温度信号可编程为 Pt100 热电阻、K、E、J 型热电偶或标准电流信号，压力信号可为标准电压或电流信号。
- AI-808H 具备完整的温压补偿功能。可实现一般气体，饱和蒸汽，过热蒸汽及液体的温压补偿运算。采用查表方式对蒸汽进行补偿运算，具有较高的精度。并可依照用户要求扩充补偿公式实现特殊功能，如对热量或其它物理量的累积，含水分天然气积累等。
- 先进的运算方式，保证频率信号即使在频率很低时也有足够的流量运算精度。

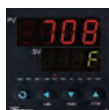
### 技术指标

- 测量精度：对温度、压力、频率、瞬时流量（未经温压补偿）的测量精度为 0.2%FS
- 温度漂移：对温度、压力、频率、瞬时流量（未经温压补偿）均  $\leq 0.01\%FS/^\circ C$ （典型值约 50ppm/ $^\circ C$ ）
- 温压补偿方式
  - 一般气体：温度压力补偿（用理想气体状态方程运算）
  - 饱和蒸汽：温度补偿（查表，温度范围：100 $^\circ C$  -276 $^\circ C$ ）
  - 饱和蒸汽：压力补偿（查表，绝对压力范围：0.1-3.2MPa）
  - 过热蒸汽：温度压力补偿（查表，适用温度及压力范围：150-590 $^\circ C$ ，0.1-22MPa）
  - 一般液体：仅用温度补偿，PA 为补偿系数
  - 扩充运算公式：允许用户定制特殊功能的运算公式
- 温压补偿运算精度：典型运算误差小于 0.3%FS，运算后仪表整体典型误差不超过 0.5%FS
- 累计运算误差：先进的运算方式使得小于 0.01%FS（其误差只是晶体振荡器的频率误差）
- 电源消耗： $\leq 5W$

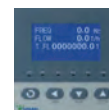
### 外形尺寸



A 型 (尺寸: 96\*96mm)



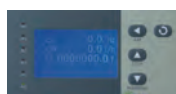
A2 型 (尺寸: 96\*96mm)



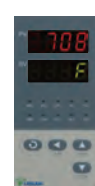
A6 型 (尺寸: 96\*96mm)



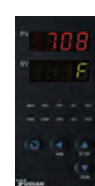
B 型 (尺寸: 160\*80mm)



B6 型 (尺寸: 160\*80mm)



C 型 (尺寸: 80\*160mm)



C3 型 (尺寸: 80\*160mm)



E 型 (尺寸: 48\*96mm)



E5 型 (导轨安装)



F 型 (尺寸: 96\*48mm)



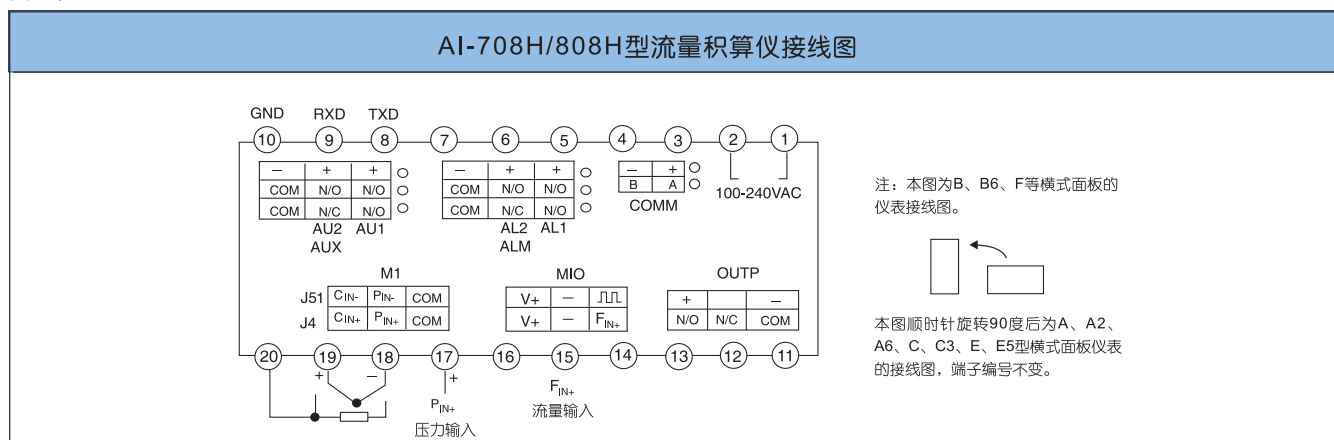
## 选型及规格

AI- □ □ □ □ □ □ □ □								说明
型号	708H							无温压补偿功能
	808H							有温压补偿功能
外形尺寸	A							面板尺寸 96×96mm，插入深度 100mm
	A2							面板尺寸 96×96mm，插入深度 100mm，带光柱
	A6							面板尺寸 96×96mm，插入深度 100mm，LCD 显示
	B							面板尺寸 160×80mm（宽×高），插入深度 100mm
	B6							面板尺寸 160×80mm（宽×高），插入深度 100mm，LCD 显示
	C							面板尺寸 80×160mm（宽×高），插入深度 100mm
	C3							面板尺寸 80×160mm（宽×高），插入深度 100mm，带光柱
	E							面板尺寸 48×96mm（宽×高），插入深度 100mm
	E5							面板尺寸 48×96mm（宽×高），插入深度 100mm，导轨安装
F								面板尺寸 96×48mm（宽×高），插入深度 100mm
温度压力信号输入 (M1)	I0							温度采用热电偶、热电阻或 mV 信号输入，压力为 0-5V 或 1-5V
	J4							2 路电流输入模块，用于支持 0-10mA、4-20mA、0-20mA 等输入规格
	J51							2 路二线制变送器输入模块，内部自带 24V 馈电电源
流量输入 (M2)	I2							频率 / 外部开关输入接口模块 (含 12VDC 电源输出)
	I3							1 路 0-5V/1-5V 电压输入接口模块 (含 24VDC 电源输出)
	I4							1 路 0-20mA/4-20mA 电流输入接口模块 (含 24VDC 电源输出)
批量控制输出 (OUTP)	L0							国产大体积单路继电器输出模块，容量 250VAC/2A
	L1							国产大体积单路继电器输出模块，容量 250VAC/2A
	L2							小体积单路继电器输出模块，容量 250VAC/1A
	L4							小体积单路继电器输出模块，容量 250VAC/2A
报警 (ALM)	L0							国产大体积单路继电器输出模块，容量 250VAC/2A
	L2							小体积单路继电器输出模块，容量 250VAC/1A
	L3							双路继电器输出模块，两组常开触点，容量 250VAC/2A
	L4							小体积单路继电器输出模块，容量 250VAC/2A
辅助报警 (AUX)	X3							光电隔离的线性电流输出模块，占用仪表内部 12V 电源
	X5							光电隔离的线性电流输出模块，不占用仪表内部电源
	R							RS232 通讯接口
通讯 (COMM)	S							光电隔离的 RS485 通讯接口，占用仪表电源
	S4							光电隔离的 RS485 通讯接口，不占用仪表电源

注：AI-808H 在 M1 位置安装 J21 模块时，仪表还可以作为热量表使用。

选型示例：AI-808HB6I0I2L2X3S4，这是一台主机型号为 AI-808H 的多功能流量积算仪，带温压补偿功能，仪表可显示瞬时流量、累计流量等，仪表的面板尺寸为 160×80mm，LCD 液晶显示，I0 表示仪表的温度信号是热电偶或热电阻，压力信号为 0-5V/1-5V，I2 表示流量信号为频率信号，L2 表示仪表具备批量控制功能，X3 表示可以将仪表的瞬时流量变送输出，S4 表示具备通讯功能。

## 接线图



## 变送器电流输入隔离安全栅

### 产品概述

给处于现场危险区域的变送器提供隔离的直流电源，并检测来自变送器的 4~20mA 电流信号，经过隔离、干扰抑制等处理后。向安全侧的控制系统或其它仪表输出直流信号。

### 功能特点

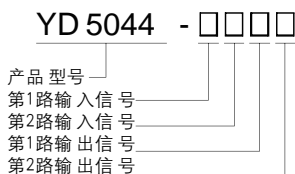
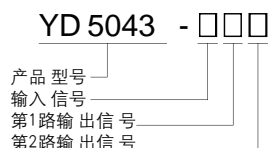
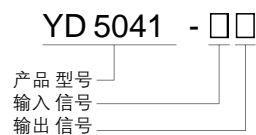
- 采用独立的直流电源供电，供电电源 - 输入 - 输出之间隔离。
- 标准的 35mmDIN 导轨卡式安装。可拔插的接线插头端子，弹簧压紧连接。

### 技术指标

- 供电电源
  - 供电电压范围：20~30VDC
  - 额定供电电压：24VDC
  - 电流消耗 (24VDC 供电时)：<50mA(1 进 1 出)  
<60mA(1 进 2 出)；<110mA(2 进 2 出)
- 从危险区输入
  - 输入信号：变送器电流信号 4~20mA
  - 输入阻抗：24Ω
  - 给变送器的配电：≥ 16VDC
  - 最大输入电流：约 24mA
- 向安全区输出
  - 输出电流：4~20mA；0~20mA；0~10mA；其它指定电流
  - 输出电压：1~5V；0~5V；0~10V；其它指定电压
  - 负载电阻：4~20mA 输出时，≤ 350Ω (出厂默认)  
1~5V 输出时，≥ 100KΩ

### 选型及规格

- 型号及代码构成方式



- 代码

输入	代码
4~20mA (带配电)	P

输出			
电流信号	代码	电压信号	代码
4~20mA	A	1~5V	1
0~20mA	B	0~5V	2
0~10mA	C	0~10V	3
指定电流	Z	指定电压	9



YD5041 [1 进 1 出]    YD5043 [1 进 2 出]    YD5044 [2 进 2 出]

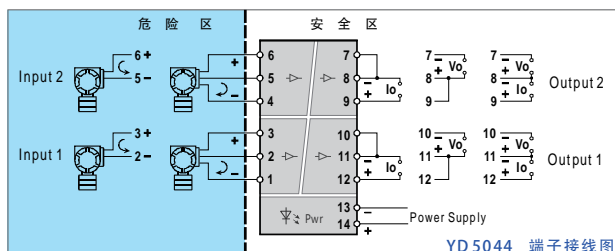
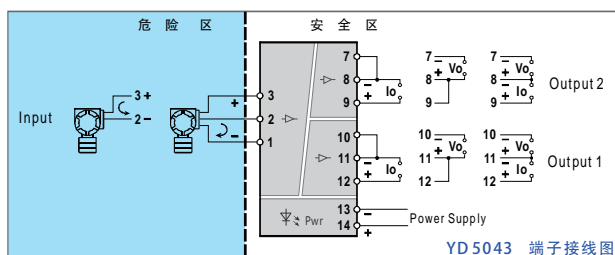
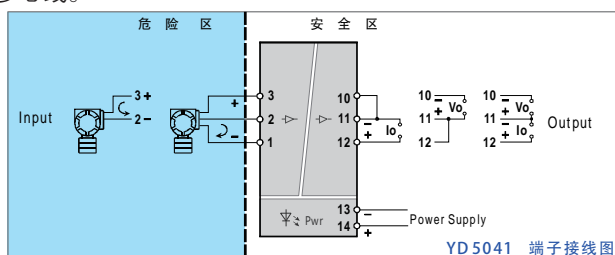
- 综合通用参数

标准精度：±0.1%  
 温度漂移：±0.015%/°C  
 响应时间：< 10ms  
 隔离能力：输入 - 输出 - 电源之间 2.5KV, 1min, 50Hz  
 绝缘电阻：输入 - 输出 - 电源之间 ≥ 100MΩ / 500VDC  
 机壳材质：PC(聚碳酸酯)材料  
 外形尺寸：16×116×110(mm)  
 工作环境温度：-20 ~ + 60°C  
 适用于连接的现场设备及所处危险区域：二线制或三线制变送器。0 区、1 区、2 区；IIA、IIB、IIC 危险区。

- 防爆等级标志：[Exia Ga]IIC

### 端子接线图

端子接线：接线电缆采用横截面为 0.5~2.5(mm<sup>2</sup>) 实芯线或多芯线。



## 直流信号输入隔离安全栅

### 产品概述

将处于现场危险区域的各种设备的直流信号源，经过安全栅隔离、干扰抑制等处理后，向安全侧的控制系统或其它仪表输出标准的直流信号。

### 功能特点

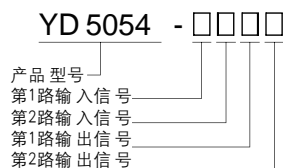
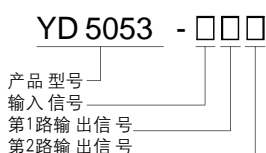
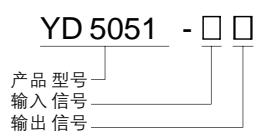
- 采用独立的直流电源供电，供电电源 - 输入 - 输出之间隔离。
- 标准的 35mmDIN 导轨卡式安装。可拔插的接线插头端子，弹簧压紧连接。

### 技术指标

- 供电电源  
供电电压范围：20~30VDC  
额定供电电压：24VDC  
电流消耗 (24VDC 供电时)：<25mA(1 进 1 出)  
<40mA(1 进 2 出); <50mA(2 进 2 出)
- 从危险区输入  
输入电流：4~20mA; 0~20mA; 0~10mA; 其它指定电流  
输入电压：1~5V; 0~5V; 0~10V; 其它指定电压  
输入阻抗：电流输入时 24Ω; 电压输入时 ≥ 500KΩ
- 向安全区输出  
输出电流：4~20mA; 0~20mA; 0~10mA; 其它指定电流  
输出电压：1~5V; 0~5V; 0~10V; 其它指定电压  
负载电阻：4~20mA 输出时，≤ 350Ω (出厂默认)  
1~5V 输出时，≥ 100KΩ

### 选型及规格

- 型号及代码构成方式



- 代码

输入				输出			
电流信号	代码	电压信号	代码	电流信号	代码	电压信号	代码
4~20mA	A	1~5V	1	4~20mA	A	1~5V	1
0~20mA	B	0~5V	2	0~20mA	B	0~5V	2
0~10mA	C	0~10V	3	0~10mA	C	0~10V	3
指定电流	Z	指定电压	9	指定电流	Z	指定电压	9

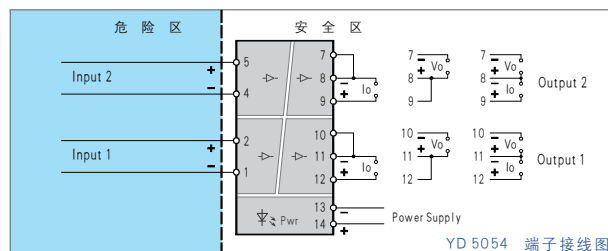
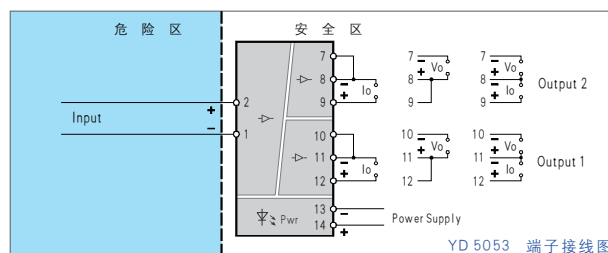
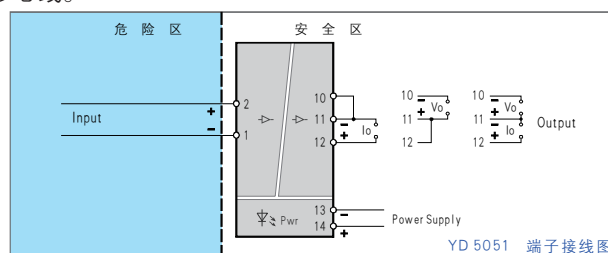


YD5051 [1进1出]    YD5053 [1进2出]    YD5054 [2进2出]

- 综合通用参数  
标准精度：±0.1%  
温度漂移：±0.015%/°C  
响应时间：< 10ms  
隔离能力：输入 - 输出 - 电源之间 2.5KV, 1min, 50Hz  
绝缘电阻：输入 - 输出 - 电源之间 ≥ 100MΩ / 500VDC  
机壳材质：PC(聚碳酸酯)材料  
外形尺寸：16×116×110(mm)  
工作环境温度：-20~ + 60°C  
适用于连接的现场设备及所处危险区域：各种直流信号源设备。0区、1区、2区；IIA、IIB、IIC 危险区。
- 防爆等级标志：[Exia Ga]IIC

### 端子接线图

端子接线：接线电缆采用横截面为 0.5~2.5(mm<sup>2</sup>) 实芯线或多芯线。



## 直流信号输出隔离安全栅

### 产品概述

接受来自处于安全区的 DCS/PLC 系统或其它操作器的直流电流 4~20mA 信号，经过隔离传送，输出直流电流 4~20mA，驱动处于危险现场的电气转换器、阀门定位器、显示设备等本安仪表。

### 功能特点

- 采用独立的直流电源供电，供电电源 - 输入 - 输出之间隔离。
- 标准的 35mmDIN 导轨卡式安装。可拔插的接线插头端子，弹簧压紧连接。

### 技术指标

- 供电电源  
供电电压范围：20~30VDC  
额定供电电压：24VDC  
电流消耗 (24VDC 供电时)：<30mA(1 进 1 出)  
<65mA(2 进 2 出)
- 从安全区输入  
输入信号：4~20mA  
输入阻抗：24Ω  
输入压降：20mA 时，< 4V
- 向危险区输出  
输出电流信号：4~20mA  
电流输出负载：≤ 550Ω (出厂默认)

### 选型及规格

- 型号及代码构成方式



- 代码

输入	代码
4~20mA	A

输出	代码
4~20mA	A

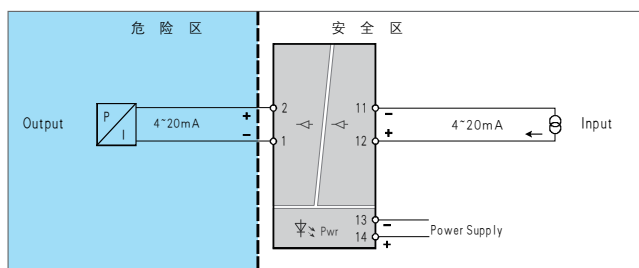

 YD5045  
[1 进 1 出]

 YD5049  
[2 进 2 出]

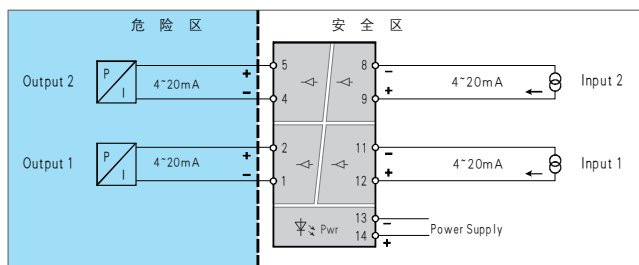
- 综合通用参数  
标准精度：±0.1%  
温度漂移：±0.015% / °C  
响应时间：< 10ms  
隔离能力：输入 - 输出 - 电源之间 2.5KV, 1min, 50Hz  
绝缘电阻：输入 - 输出 - 电源之间 ≥ 100MΩ / 500VDC  
机壳材质：PC(聚碳酸酯)材料  
外形尺寸：16×116×110(mm)  
工作环境温度：-20 ~ + 60°C  
适用于连接的现场设备及所处危险区域：阀门定位器，电气转换器等本安设备。0 区、1 区、2 区；IIA、IIB、IIC 危险区。
- 防爆等级标志：[Exia Ga]IIC

### 端子接线图

端子接线：接线电缆采用横截面为 0.5~2.5(mm<sup>2</sup>) 实芯线或多芯线。



YD 5045 端子接线图



YD 5049 端子接线图

## 热电偶输入隔离安全栅

### 产品概述

适用于现场危险区域的热电偶信号输入，经过隔离，转换为标准的直流信号，输出到安全区的控制系统或其它仪表。

### 功能特点

- 采用独立的直流电源供电，供电电源 - 输入 - 输出之间隔离。
- 标准的 35mmDIN 导轨卡式安装。可拔插的接线插头端子，弹簧压紧连接。



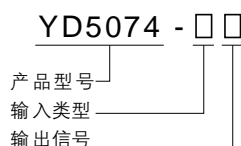
YD5074  
[1 进 1 出]

### 技术指标

- 供电电源  
供电电压范围：20~30VDC  
额定供电电压：24VDC  
电流消耗 (24VDC 供电时)：<30mA
- 从危险区输入  
输入热电偶：K；E；S；B；R；T；N；W；J 等各型热电偶
- 向安全区输出  
输出电流：4~20mA；其它指定电流  
输出电压：1~5V；其它指定电压  
负载电阻：4~20mA 输出时， $\leq 350\Omega$  (出厂默认)  
1~5V 输出时， $\geq 100K\Omega$
- 综合通用参数  
标准精度： $\pm 0.2\%$ ，  
温度漂移：基本误差 /10℃  
响应时间： $< 10ms$   
隔离能力：输入 - 输出 - 电源之间 2.5KV, 1min, 50Hz  
绝缘电阻：输入 - 输出 - 电源之间  $\geq 100M\Omega / 500VDC$   
机壳材质：PC(聚碳酸酯)材料  
外形尺寸：16×116×110(mm)  
工作环境温度： $-20 \sim +60^\circ C$   
适用于连接的现场设备及所处危险区域：热电偶或毫伏信号传感器。0 区、1 区、2 区；IIA、IIB、IIC 危险区。
- 防爆等级标志：[Exia Ga]IIC

### 选型及规格

- 型号及代码构成方式



- 代码

输入	代码
热电偶 K;E;S;B;R;T;N;W;J (温度量程范围)	F

输出			
电流信号	代码	电压信号	代码
4~20mA	A	1~5V	1
0~20mA	B	0~5V	2
0~10mA	C	0~10V	3
指定电流	Z	指定电压	9

热电偶类型、量程及测量误差表：

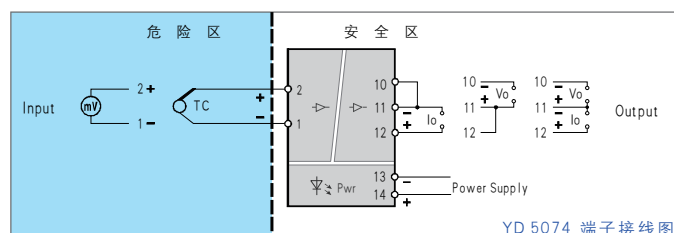
类型	温度范围 (°C)	最小量程 (°C)	绝对误差	基本误差	
热电偶	K	0~1300	120	$\pm 1^\circ C$	$\pm 0.2\%$
	E	0~1000	80	$\pm 1^\circ C$	$\pm 0.2\%$
	S	0~1600	580	$\pm 2^\circ C$	$\pm 0.2\%$
	B	400~1800	1000	$\pm 2^\circ C$	$\pm 0.2\%$
	R	0~1600	850	$\pm 2^\circ C$	$\pm 0.2\%$
	T	-200~400	120	$\pm 1^\circ C$	$\pm 0.2\%$
	N	0~1200	180	$\pm 1^\circ C$	$\pm 0.2\%$
	W	0~2300	340	$\pm 2^\circ C$	$\pm 0.2\%$
	J	0~1200	100	$\pm 1^\circ C$	$\pm 0.2\%$

注：1、表中列出的基本误差和绝对误差，应用时取基本误差与绝对误差的较大值。

2、热电偶输入冷端补偿误差  $\pm 1^\circ C$ 。

### 端子接线图

端子接线：接线电缆采用横截面为 0.5~2.5(mm<sup>2</sup>) 实芯线或多芯线。



### 选型示例及说明：

以 YD5074-FA (K, 0~1000℃) 为例：

这是一台热电偶输入隔离安全栅，0.2 级精度，35mmDIN 导轨卡式安装，危险区输入信号为 K 型热电偶，安全区输出 4~20mA 对应 0~1000℃。

## 热电阻输入隔离安全栅

### 产品概述

适用于现场危险区域的热电阻信号输入，经过隔离，转换为标准的直流信号，输出到安全区的控制系统或其它仪表。

### 功能特点

- 采用独立的直流电源供电，供电电源 - 输入 - 输出之间隔离。
- 标准的 35mmDIN 导轨卡式安装。可拔插的接线插头端子，弹簧压紧连接。

### 技术指标

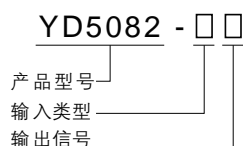
- 供电电源  
供电电压范围：20~30VDC  
额定供电电压：24VDC  
电流消耗 (24VDC 供电时)：<25mA
- 从危险区输入  
输入热电阻：Pt100；Pt10；Cu50；Cu100 等各型热电阻  
(允许导线电阻：每条导线 ≤ 5 Ω)
- 向安全区输出  
输出电流：4~20mA；其它指定电流  
输出电压：1~5V；其它指定电压  
负载电阻：4~20mA 输出时，≤ 350 Ω (出厂默认)  
1~5V 输出时，≥ 100K Ω
- 综合通用参数  
标准精度：±0.1%  
温度漂移：基本误差 /10℃  
响应时间：< 10ms  
隔离能力：输入 - 输出 - 电源之间 2.5KV, 1min, 50Hz  
绝缘电阻：输入 - 输出 - 电源之间 ≥ 100M Ω / 500VDC  
机壳材质：PC(聚碳酸酯)材料  
外形尺寸：16 × 116 × 110(mm)  
工作环境温度：-20 ~ + 60℃  
适用于连接的现场设备及所处危险区域：Pt100；Cu50 等热电阻。0 区、1 区、2 区；IIA、IIB、IIC 危险区。
- 防爆等级标志：[Exia Ga]IIC



YD5082  
[1 进 1 出]

### 选型及规格

- 型号及代码构成方式



- 代码

输入	代码
热电阻 Pt100; Pt10; Cu50; Cu100 (温度量程范围)	F

输出			
电流信号	代码	电压信号	代码
4~20mA	A	1~5V	1
0~20mA	B	0~5V	2
0~10mA	C	0~10V	3
指定电流	Z	指定电压	9

热电阻类型、量程及测量误差表：

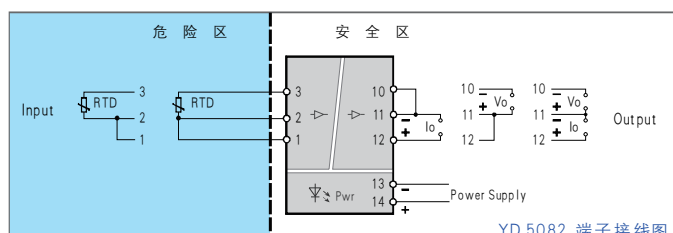
类型	温度范围 (℃)	最小量程 (℃)	绝对误差	基本误差
Pt100	-200~800	50	±0.2	±0.1
Pt10	-200~800	200	±0.4	±0.1
Cu50	-50~150	50	±0.4	±0.1
Cu100	-50~150	50	±0.4	±0.1

注：1、列表之外未列出其它热电阻分度号，也可指定订货。

2、表中所列的基本误差和绝对误差，应用时取基本误差与绝对误差的较大值。

### 端子接线图

端子接线：接线电缆采用横截面为 0.5~2.5(mm<sup>2</sup>) 实芯线或多芯线。



### 选型示例及说明：

以 YD5082-FA (Pt100, 0~200℃) 为例：  
这是一台热电阻输入隔离安全栅，0.1 级精度，35mmDIN 导轨卡式安装，危险区输入信号为 Pt100 型热电阻，安全区输出 4~20mA 对应 0~200℃。

## 智能化可编程温度变送器 / 信号隔离器

### 产品概述

AI-7011/7021 智能化可编程温度变送器 / 信号隔离器，其输入信号是可任意编程的热电偶、热电阻及线性电压 (mV)，外部并联精密电阻可输入电流信号，输出信号为 4~20mA 或 0~20mA，输入具备数字滤波功能。AI-7021 可以作为 2 个独立的变送器或信号隔离器使用，也可以通过参数设置变成 1 进 2 出的变送器或信号隔离器使用，降低了成本及设备的安装体积，使用灵活方便。


 7011D5  
[1 进 1 出]

 7021D5  
[2 进 2 出]

### 功能特点

- DIN 导轨安装，宽度仅 22.5mm，占用更小的柜体体积。
- 使用高性能的元器件，大大降低温度漂移并使得通道之间相互干扰降低。
- 数字校正电流输出，无电位器，进一步提高了电流输出精度及稳定性。
- 可直接用 1394 连线连接 E8 型手持显示器进行编程，如自由选择输入类型，定义变送输出的量程等。

### 技术指标

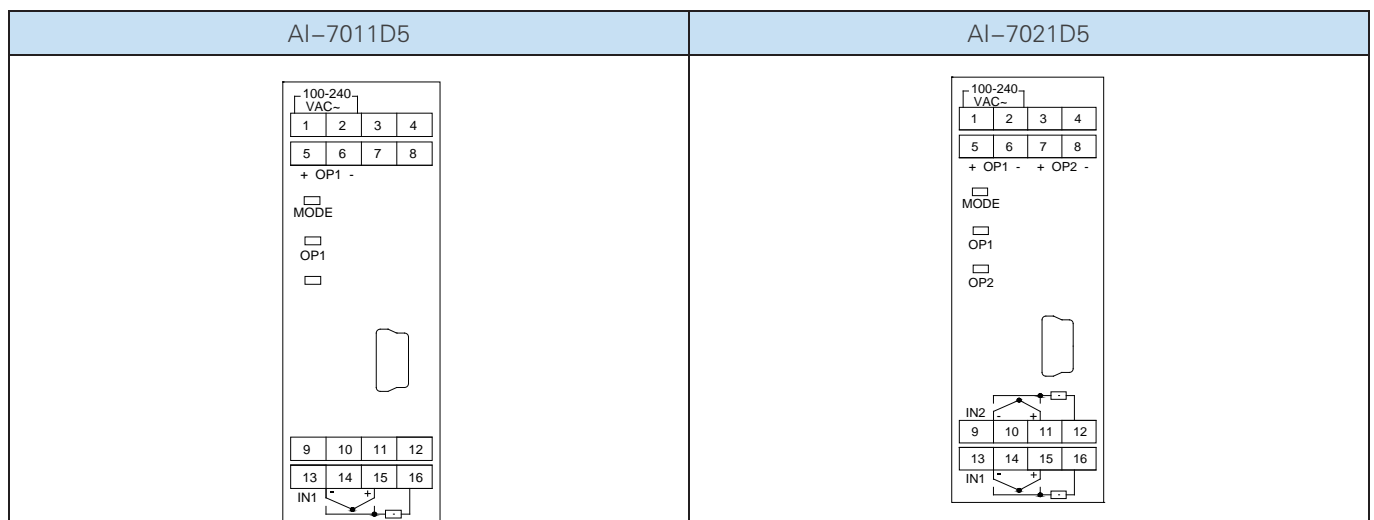
- 供电电源  
100~240VAC/50Hz+ 10%，-15% 或 24VDC/AC 可选  
电源消耗：≤ 3W
  - 输入规格：  
热 电 偶：K、S、R、E、J、T、B、N、WRe5~WRe26  
热 电 阻：Pt100、Cu50  
线性电压：0~20mV、0~60mV、0~100mV、0~1V、  
0.2~1V、-20~+20mV、-100~+100mV 等
  - 测量范围：  
K(-50~+1300℃)、S(-50~+1700℃)、R(-50~+1700℃)、  
T(-200~+350℃)、E(0~+1000℃)、J(0~+1200℃)、  
B(0~+1800℃)、N(-50~+1300℃)、  
WRe5~WRe26 (0~+2300℃)、Pt100 (-200~+900℃)
  - 变送精度：±0.3%FS ± 1 个字 (包括输入与输出误差)
  - 温度漂移：≤ 0.015%FS / °C  
(包括输入与输出的温度漂移)
  - 电磁兼容：IEC61000-4-4(电快速瞬变脉冲群 EFT)，  
±4KV/5KHz; IEC61000-4-5(浪涌)，4KV
  - 隔离耐压：  
电源端与信号输入及输出端相互之间 ≥ 2300VDC;  
输入及 2 路输出相互之间 ≥ 200VDC
  - 输出规格：  
0~22mA 范围内自由定义，最大输出电压 ≥ 11V
  - 使用环境：温度 -10~+60℃；湿度 0~90%RH
- 注：B 分度号热电偶在 60~400℃范围可进行测量，但精度无法达到标定精度，在 400~1800℃可保证精度

### 型号定义

AI-7011D5 单路温度变送器 / 信号隔离器

AI-7021D5 双路温度变送器 / 信号隔离器

### 端子接线图





## AI 系列导轨安装型工控模块

### 产品概述:

导轨安装型工控模块包括 E5 系列与 D5 系列，E5 系列的安装宽度为 48mm，D5 系列的安装宽度仅 22.5mm。AI-7048D5 为全球最窄的四路 PID 温度控制器。

导轨安装型工控模块产品按十年以上寿命设计，五年免费保修，因其体积小，使用方便，被广泛用于需要节省空间的场合作为数据采集与温度控制使用。参数设置可通过上位机或者宇电的 E8( 导轨安装仪表用键盘显示器 ) 来完成。

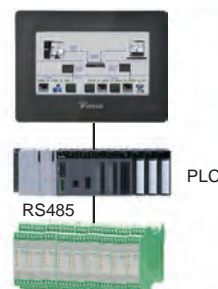
### 典型应用:



作为AIDCS智能分布式控制系统的下位机使用



作为无纸记录仪和触摸屏控制系统的下位机使用



作为PLC可编程控制器的温控模块使用

### 选型及规格

类型	型号	安装形式	功能说明
单路 PID 温度控制器	AI-516D5	D5 导轨	0.3 级测量精度，AIBUS、MODBUS 双通讯协议，模块化的主输出可选择固态继电器、继电器、可控硅单相或三相过零触发，可控硅单相移相触发（感性、阻性），并集成一路 L0 继电器输出和 RS485 通讯功能。
	AI-516PD5	D5 导轨	在 AI-516D5 基础上增加 30 段程序控制功能。
	AI-519D5	D5 导轨	0.25 级测量精度，AIBUS、MODBUS 双通讯协议，模块化的主输出可选择固态继电器、继电器、可控硅单相或三相过零触发，可控硅单相移相触发（感性、阻性），并集成一路 L0 继电器输出和 RS485 通讯功能。具备手自动无扰动切换功能。
	AI-526D5	D5 导轨	0.25 级测量精度，AIBUS、MODBUS 双通讯协议，模块化的主输出可选择固态继电器、继电器、可控硅单相或三相过零触发，可控硅单相移相触发（感性、阻性），并集成一路 L0 继电器输出和 RS485 通讯功能。具备加热制冷双输出功能。
	AI-526PD5	D5 导轨	在 AI-526D5 基础上增加 30 段程序控制功能。
两路 PID 温度控制器	AI-7028D5	D5 导轨	两路 PID 温度控制器，自身具备两路输入（可支持 K,S,E,J,B,N,T,WRe5-WRe26 等多种规格的热电偶输入或二线制 Pt100 输入），两路控制输出（SSR 电压输出，12VDC/20mA 每回路），RS485 通讯接口。不需要再外加模块。具备输入数字校正及数字滤波功能，各个通道可以有不同的输入规格。
四路 PID 温度控制器	AI-7048D5	D5 导轨	四路 PID 温度控制器，自身具备四路输入（可支持 K,S,E,J,B,N,T,WRe5-WRe26 等多种规格的热电偶输入或二线制 Pt100 输入），四路控制输出（SSR 电压输出，12VDC/20mA 每回路），RS485 通讯接口。不需要再外加模块。具备输入数字校正及数字滤波功能，各个通道可以有不同的输入规格。
10 点开关量信号输入模块	AI-3011D5	D5 导轨	用于计算机控制系统，无纸记录仪，触摸屏中作为开关量输入。开关量输入除可输入开关状态外，还可“捕获”4 路断开至接通的跳变，以适应按钮开关的输入。
8 点继电器输出模块	AI-3013D5	D5 导轨	用于计算机控制系统，无纸记录仪，触摸屏中作为开关量控制输出。
开关量输入 / 输出组合模块	AI-301ME5	E5 导轨	用于计算机控制系统，无纸记录仪，触摸屏中提供高可靠的开关量及频率信号采集输入与继电器开关输出信号。采用平台化概论，系统硬件与软件分离，并可按需求任意安装开关量输入或继电器输出模块。最多十个 I/O 点，一台仪表可支持不同点数输入 / 输出信号，比同类 I/O 模块配置灵活。（除了支持 E5 尺寸外，还可选 A、B、C、E、F 等丰富面板）。选型见下表。

## 选型及规格

AI-301ME5 □ □ □ □ □ □						说明	
通道 1 (M1)	I5					两路外部开关量 / 频率输入	
	L0					国产大体积单路继电器输出模块, 容量 250VAC/2A	
	L2					小体积单路继电器输出模块, 容量 250VAC/1A	
	L3					双路继电器输出模块, 两组常开触点, 容量 250VAC/2A	
	L4					小体积单路继电器输出模块, 容量 250VAC/2A	
通道 2 (M2)	I5					两路外部开关量输入	
	L0					国产大体积单路继电器输出模块, 容量 250VAC/2A	
	L2					小体积单路继电器输出模块, 容量 250VAC/1A	
	L3					双路继电器输出模块, 两组常开触点, 容量 250VAC/2A	
	L4					小体积单路继电器输出模块, 容量 250VAC/2A	
通道 3 (M3)	I5					两路外部开关量输入	
	L0					国产大体积单路继电器输出模块, 容量 250VAC/2A	
	L2					小体积单路继电器输出模块, 容量 250VAC/1A	
	L3					双路继电器输出模块, 两组常开触点, 容量 250VAC/2A	
	L4					小体积单路继电器输出模块, 容量 250VAC/2A	
通道 4 (M4)	I5					两路外部开关量输入	
	L0					国产大体积单路继电器输出模块, 容量 250VAC/2A	
	L2					小体积单路继电器输出模块, 容量 250VAC/1A	
	L3					双路继电器输出模块, 两组常开触点, 容量 250VAC/2A	
	L4					小体积单路继电器输出模块, 容量 250VAC/2A	
通道 5 (M5)	I5					两路外部开关量输入	
	L0					国产大体积单路继电器输出模块, 容量 250VAC/2A	
	L2					小体积单路继电器输出模块, 容量 250VAC/1A	
	L3					双路继电器输出模块, 两组常开触点, 容量 250VAC/2A	
	L4					小体积单路继电器输出模块, 容量 250VAC/2A	
通讯 (COMM)						S	光电隔离的 RS485 通讯接口, 占用仪表电源
						S4	光电隔离的 RS485 通讯接口, 不占用仪表电源

**选型注意事项:** 仪表只有在 M1 口可以安装 I2 模块进行频率测量。

**选型说明:**

AI - 301M 有 6 个模块插座, 可以按照不同功能选择模块实现对开关量信号输入输出的功能。其中通讯口 (COMM) 专用于安装通讯模块与计算机通讯; 其他 M1、M2、M3、M4、M5 都可以安装 2 路开关量输入或 1/2 路继电器输出模块, 其中 M1 还可以安装 I2 频率输入模块。

**选型示例:** 以 AI-301ME5I5I5I5L3L3S-24VDC 为例

AI-301M   E5   I5   I5   I5   L3   L3   S   - 24VDC  
 ①   ②   ③   ④   ⑤   ⑥

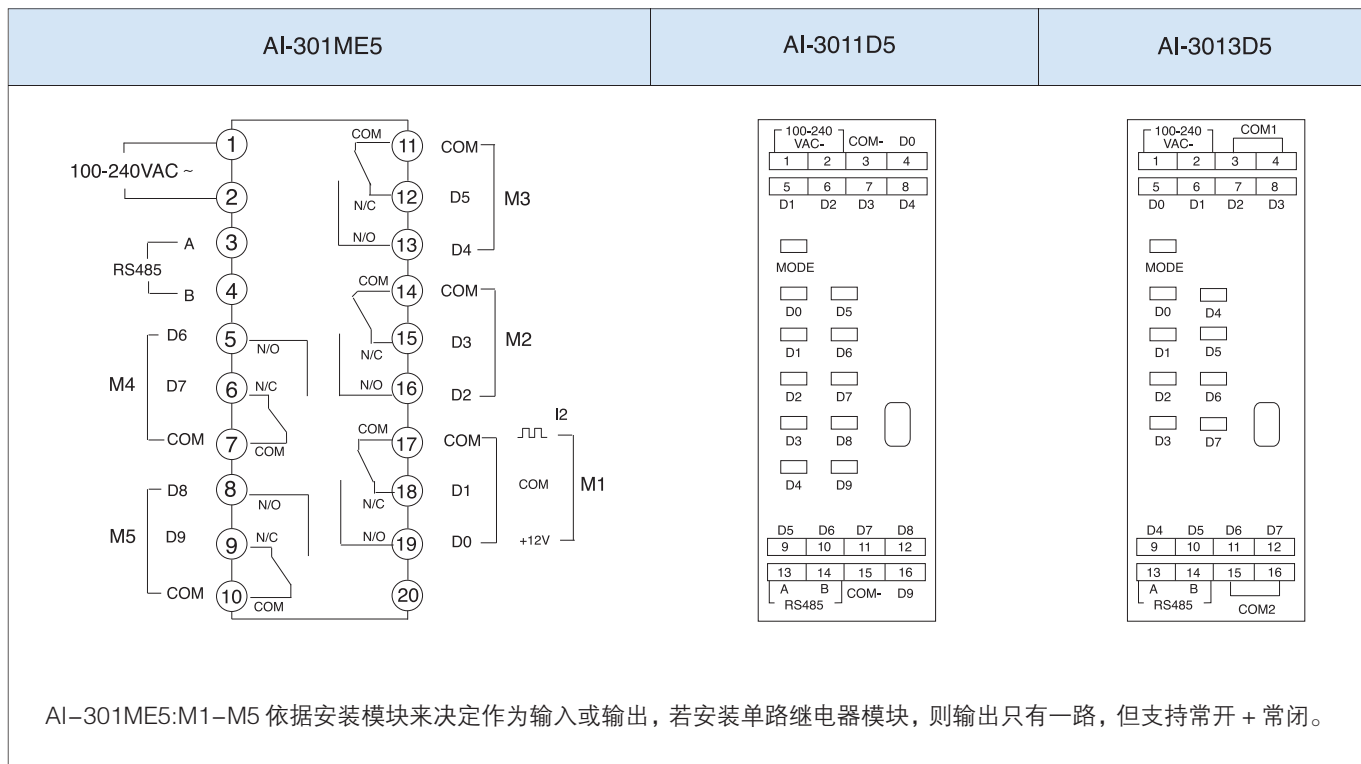
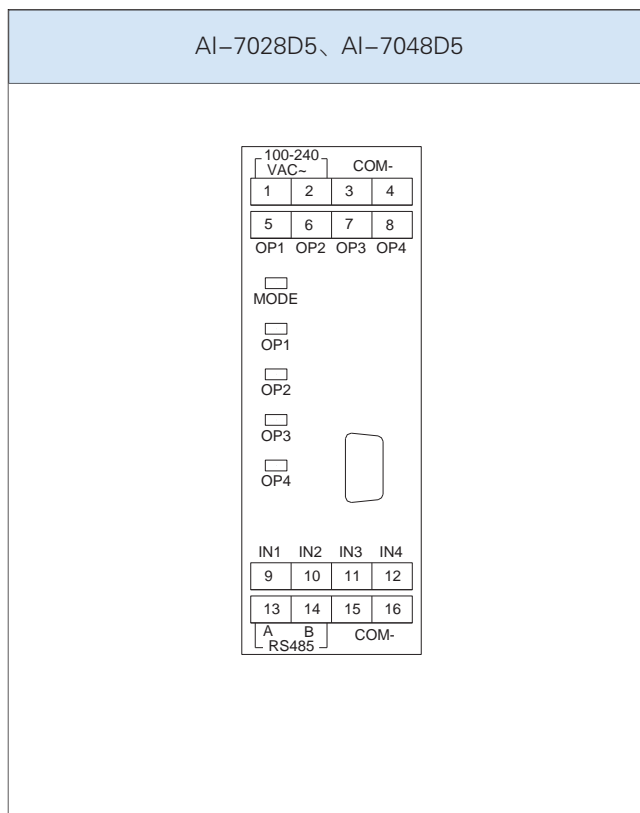
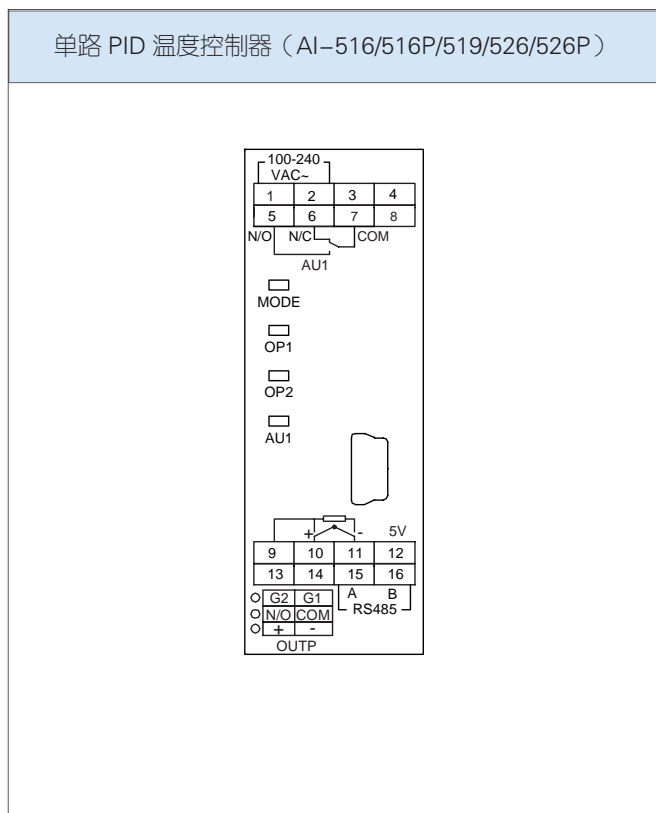
- ① 仪表的主机型号为 AI-301M, 开关量输入输出模块。
- ② 仪表的面板尺寸为 48 × 96mm (安装在 DIN 导轨)。
- ③ 通道 1、2、3 安装的是 I5 模块, 表示仪表具备 6 路开关量输入。
- ④ 通道 4、5 安装的是 L3 模块, 表示仪表具备 4 路开关量输出。
- ⑤ 通讯口安装的是 S 模块, 用于与计算机通讯。
- ⑥ 供电电源是 DC24V, 不写表示仪表默认使用 220V 电源。

**E8 型导轨安装仪表用键盘显示器**

- 用于 D5E5 系列导轨安装型仪表的显示及键盘操作。
- 可以设置下位机参数及显示数据, 显示及键盘操作功能完全与盘装仪表兼容。
- 可以带电拔插。
- 既可导轨安装, 也可手持操作。



## 导轨安装型工控模块接线图



## AI-MODBUS 转换器

### 产品概述

AIBUS 协议是厦门宇电自主开发的通讯协议。相比 MODBUS 协议更简单，通讯速度更快，如高精度仪表在 19.2K 波特率下读取 3 个常用变量及 1 个参数的速度仅为 20ms，比 MODBUS 协议快 2~10 倍。但由于现场设备很多是 MODBUS 协议的，为了使两种不同的协议能够有效兼容，实现单一总线与不同协议设备通讯问题，厦门宇电研发了 AI-MODBUS 转换器。

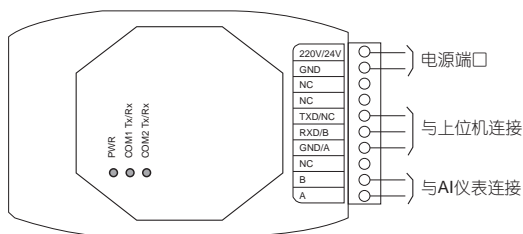
AI-MODBUS 转换器能支持 MODBUS 协议下的 3 条子指令，以更广泛地与其它 MODBUS 设备相互通信，为保证速率，协议转换器采用 RTU（二进制）模式，支持 03H、06H 及 10H 指令。



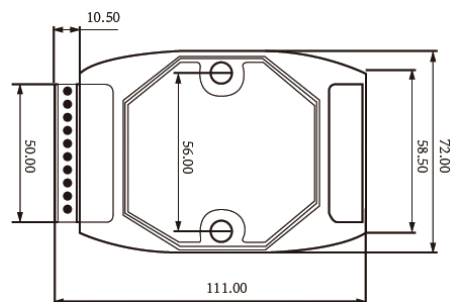
### 型号及规格

AI -				说明
型号	MODBUS			AI-MODBUS 转换器
端口选择		R		仪表端 RS485 接口，上位机端 RS232 接口
		S		仪表端 RS485 接口，上位机端 RS485 接口
供电方式				默认为 100~240VAC 供电
		24V		24VDC 供电

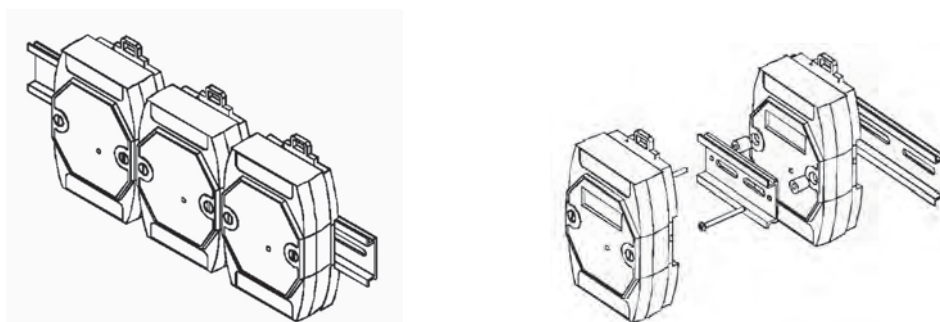
### 接线图



### 外形尺寸图



### 安装图



AI-MODBUS 可方便的安装在 DIN 导轨上，还可以将他们堆叠安装，方便用户使用。

## AIJK 系列移相触发器

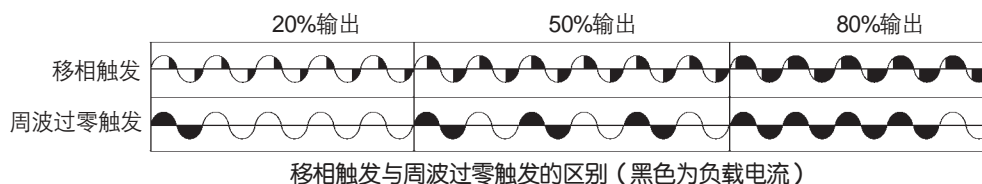
### 产品概述

AIJK 系列移相触发器是应用了单片机技术的智能化的触发器，功能强大且可靠性高，能适合各种电阻丝，硅碳棒及负载采用变压器降压的硅钼棒、钨丝等各种类型工业电炉，也可用于电机软启动控制。



### 功能特点

- 0~20mA (0~5V)/4~20mA (1~5V) 信号兼容输入。
- 采用计算机技术进行线性化功率修正，当负载为阻性时，其输出功率与输入信号成正比。
- 缺相检测、过流检测及报警功能；AIJK3 还具备可控硅击穿及负载开路检测功能。
- 自动同步功能，连接可控硅触发线时不需要对相序，AIJK3 甚至不需要对极性。
- 采用全光电隔离及“烧不坏”技术，可靠性非常高，对输入端造成干扰小。
- 电流反馈或延迟时间可调的软启动 / 软停止功能，可适应硅钼棒、钨丝、电动机及感性负载。
- 内含开关电源，可直接用 220VAC 电源供电，并具备 5V 及 24V 两组直流电源输出。



### 选型及规格

型号	负载特性	接线方式	故障检测及报警
AIJK-1J 型单相移相触发器	感性	单相 / 两相 (加同步变压器)	无故障检测及报警
AIJK-3J 型三相移相触发器	阻性	三相四线、两相及单相	无故障检测及报警
AIJK3 型三相移相触发器	阻性	三相四线、两相及单相	电源缺相、过流、可控硅击穿及自动检测负载开路
AIJK-6J 型三相移相触发器	阻性	三相三线专用	无故障检测及报警
AIJK6 型三相移相触发器	阻性及感性	三相三线专用	缺相检测及报警

## SSR 固态继电器

### 产品概述

厦门宇电生产的 SSR 系列小型固态继电器，采用高端继电器使用的恒流驱动线路，典型驱动电流恒定在 5~6mA，功耗低且可靠性高；配合光电耦合过零触发器，具有对电网干扰小，绝缘耐压高的优点，输出采用压敏电阻吸收电网的尖峰电压，漏电流小并能长期可靠实用。



### 技术指标

- 控制输入电压：3V~32V
- 绝缘强度： $\geq 2500V$
- 控制输入电流： $\leq 8mA$
- 绝缘电阻： $\geq 100M$
- 关断电压： $\geq 1.2V$
- 电压指数上升率  $dv/dt$ ： $\geq 500VUS$
- 控制方式：过零触发
- 工作指示：LED 灯
- 通态压降： $\leq 1.2V$
- 工作温度： $-20^{\circ}C \sim 80^{\circ}C$
- 漏电流： $\leq 2mA$
- 壳体：阻燃、绝缘
- 反应时间： $< 10ms$
- 重量：85 克
- 安置方式：螺栓固定

### 型号及规格

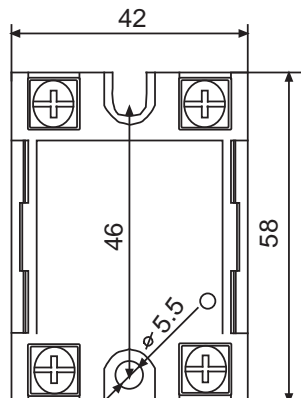
型号	额定电流	额定工作电压
SSR12	12A	24~240VAC
SSR15	15A	24~240VAC
SSR20	20A	24~240VAC
SSR25	25A	24~240VAC
SSR40	40A	24~240VAC
SSR40H	40A	24~415VAC

注：可选配散热器，型号规格如下：

SR-50 散热器（适配实际使用 50A 电流以下可控硅及固态继电器，自然冷却）。

SR-75 散热器（适配 75A 电流以下自然冷却可控硅，及 160A 以下风冷可控硅）。

### 安装尺寸



### 接线图



## 可控硅电炉控制柜

### 高精度与高可靠性完美结合

AI 系列仪表具备优良的测量和控制性能，特别适合装配高性能的可控硅电炉温度控制柜，由于采用模块化结构，为电炉控制柜设计带来前所未有的方便。例如其输出可配用具备“烧不坏”特性的可控硅触发模块，能直接用时间比例过零、周波过零或移相方式触发各种单向、双向可控硅及功率模块，节省了可控硅周波调功器或移相调功器，不仅降低成本，而且简化安装并提高可靠性。

报警输出可选用继电器触点开关或可控硅无触点开关，在超温报警时控制交流接触器切断加热器电源，即使万一可控硅被击穿也能保护电炉安全。可选装的 RS485 通讯接口能方便地与计算机联机工作。与具备同等功能的电炉控制柜相比，AI 系列具有最简单的线路及模块化的结构，从维护到扩充功能都十分方便。

宇电在可控硅电炉控制柜的设计和制造方面拥有多年的丰富经验，可提供 15A~100A 的单相和 25A~500A 的三相规格，对单相 15A、25A、40A；三相：25A、40A 等规格备有现货提供，55A~500A 可定制，典型控制精度高达  $\pm 0.1^{\circ}\text{C}$  -  $\pm 0.5^{\circ}\text{C}$ 。此外还提供专用于晶体生长的温度控制柜，经过特别优化改良，其使用温度范围为 0~1100 $^{\circ}\text{C}$ （用 S 分度热电偶），控制精度  $\pm 0.1^{\circ}\text{C}$ ，温度漂移在环境温度变化小于  $\pm 0.5^{\circ}\text{C}$  时，小于  $\pm 0.2^{\circ}\text{C}$ ，是目前精度及稳定性最高的温度控制器。从 96 年至今已售出 20000 多套控制柜，可控硅或仪表累积少于千分之三的返修率。

### 功能特点

- 外壳采用冷扎板精密冲压成型、外表喷塑处理，具有美观、轻巧的优点。
- 可选过零触发或移相触发方式，采用过零触发方式时，对电源电网的高频干扰很小。
- 有多种仪表规格可供选装，常用有 AI-716 型、带手动调节功能的 AI-719 型及带程序控制功能的 AI-719P 型等仪表。
- 可提供电机控制、报警断电控制等附加功能。
- 除非客户指定，控制可控硅除单相 15A 规格采用 ST(意法半导体)公司的 40A 双向可控硅外，其余均采用德国 IXYS 公司功率模块；交流接触器、空气开关、热继电器、指示灯、按钮开关等均采用上海施耐德 (TE) 公司产品。



## 选型及规格

AI - □ □ □ □ □						说明
仪表 型号	716					标准功能型
	719					具备手动自动控制功能
	719P					50 程序功能
输出模块		G				固态继电器驱动电压输出模块 ( DC12V/30mA )
		K1				单相过零触发
		K3				三相过零触发
		K5/K6				单相移相触发
		X3+JK3/JK6				三相移相触发
功能模块选件			S/S4			RS485 通讯接口
			X3/X5			线性电流变送输出
控制柜型号				15A	单相 15A	配 D 表 (250 × 110 × 180) 配 F (295 × 90 × 190mm))
				25A	单相 25A	
				40A	单相 40A	配 A 表 (295 × 115 × 280)
				25B	三相二路 25A	(700 × 500 × 280)
				25C	三相三路 25A	(700 × 500 × 280)
				55B	三相二路 55A	(700 × 500 × 280)
				55C	三相三路 55A	(700 × 500 × 280)
				90B	三相二路 90A	(800 × 600 × 320)
				90C	三相三路 90A	(800 × 600 × 320)
				90A	三相二路 90A	(400 × 400 × 150)
				160A	单相 160A	(400 × 400 × 150)
				160B	三相二路 160A	(600 × 1500 × 320)
				160C	三相三路 55A	(600 × 1500 × 320)
				300B	三相二路 300A	(800 × 1800 × 400)
				300C	三相三路 300A	(800 × 1800 × 400)
报警断电选件 注：15A、25A 等小柜子在选 D1 后，加送 TE 的电源开关及输出指示灯。				D1	适合 15-25A 电流	
				D2	适合 40-55A 电流	
				D3	适合 90A 电流	
				D4	适合 160A 电流	
				D5	适合 300A 电流	

备注：1、25A 控制柜如带电流电压表，柜体尺寸为 ( 295 × 280 × 117)；

2、除 15A、25A、40A 控制柜对仪表尺寸有要求外，其余柜体均无要求；

3、上表所列的柜体尺寸是常用的柜体尺寸，如有特殊要求请订货时咨询，可以为您定制。





## 追求完美的服务体系

### 遍布全球的服务网络

宇电已建立完整的全国服务网络,在北京、上海、天津、重庆、西安、广州、深圳、佛山、南京、常州、无锡、沈阳、大连、长春、济南、青岛、烟台、石家庄、武汉、杭州、温州、宁波……等地均已成立了分公司或办事处,为客户提供快捷周到的各项售前及售后服务。并以香港母公司作为海外市场总部,已在欧洲、北美洲及大洋州成立海外市场营销及服务分公司,服务于海外市场。



#### 400咨询服务电话

咨询服务电话提供客户与我们更方便的沟通机会,无论是增加/修改订单,还是进行技术咨询,甚至是需要投诉,400电话可使客户快速便捷地与我们联系。



#### 网上服务

宇电网站 ([www.yudian.com](http://www.yudian.com)) 提供产品介绍、选型、定货、技术咨询、论坛、产品说明书、软件及驱动程序下载等多项服务功能,彻底解决您的后顾之忧。



#### 快速交货

交货期短,96%以上订单的交货期都小于2个工作日,且仪表的返修或更换也都能迅速完成。



#### 超长免费保修

宇电对智能PID调节器提供最长达10年的免费保修,并将维修时间定义为2个工作日内。

**咨询热线：400-880-9029**  
**官方网址：www.yudian.com**

**厦门宇电自动化科技有限公司**  
XIAMEN YUDIAN AUTOMATION TECHNOLOGY CO.,LTD.

地址：厦门火炬高新区火炬北路 17 号宇电科技大厦  
邮编：361006

各分销机构：