



中华人民共和国国家标准

GB/T 17758—2010
代替 GB/T 17758—1999

单元式空气调节机

Unitary air conditioners

2010-09-26 发布

2011-02-01 实施



中华人民共和国国家质量监督检验检疫总局
中国国家标准化管理委员会

发布

目 次

前言	Ⅲ
1 范围	1
2 规范性引用文件	1
3 术语和定义	1
4 型式、型号和基本参数	4
5 要求	5
6 试验	7
7 检验规则	10
8 标志、包装、运输和贮存	11
附录 A (规范性附录) 单元式空气调节机制冷(热)量的试验方法	13
附录 B (规范性附录) 单元式空气调节机综合部分负荷性能系数的试验和计算	30
附录 C (规范性附录) 单元式空气调节机季节能源消耗的试验和计算	34
附录 D (规范性附录) 单元式空气调节机噪声的试验方法	62

前 言

本标准修订 GB/T 17758—1999《单元式空气调节机》。与 GB/T 17758—1999 相比,主要变化如下:

- 增加制冷综合部分负荷性能系数 IPLV(C)、制冷季节能效比 SEER 和全年性能系数 APF 的定义。
- 试验工况中增加超低温运行工况(见表 C.1)。
- 增加性能系数最低限定值的要求(见表 3)。
- 增加单元式空气调节机综合性能系数 IPLV(C)的试验和计算,包括部分负荷名义工况、部分负荷曲线图,部分负荷性能系数的计算式及计算示例。
- 增加单元式空气调节机季节能源消耗的试验和计算(见附录 C)。

本标准实施之日起,代替 GB/T 17758—1999。

本标准的附录 A、附录 B、附录 C、附录 D 是规范性附录。

本标准由中国机械工业联合会提出。

本标准由全国冷冻空调设备标准化技术委员会(SAC/TC 238)归口。

本标准负责起草单位:合肥通用机械研究院、清华大学、南京五洲制冷集团有限公司、珠海格力电器股份有限公司、广东省吉荣空调设备公司、上海三菱电机·上菱空调机电器有限公司、艾默生环境优化技术(苏州)有限公司、大金空调(上海)有限公司。

本标准参加起草单位:特灵空调系统(江苏)有限公司、大连三洋压缩机有限公司、深圳麦克维尔空调有限公司、约克广州空调冷冻设备有限公司、广东美的商用空调设备有限公司、青岛海信日立空调系统有限公司、宁波奥克斯电气有限公司、广东申菱空调设备有限公司、青岛海尔空调电子有限公司、合肥通用环境技术控制有限责任公司、浙江欣晖制冷设备有限公司、大连三洋空调机有限公司。

本标准主要起草人:樊高定、史敏、张秀平、石文星、谭来仔、张龙、赵薰、童杏生、文茂华、史剑春、张维加、秦妍、周鸿钧、旷平章、田明力、王志刚、董云达、易新文、国德防、钟瑜、姚欣忠、毕建坤。

本标准由全国冷冻空调设备标准化技术委员会负责解释。

本标准所代替的历次版本发布情况为:

- GB/T 17758—1999。

单元式空气调节机

1 范围

本标准规定了单元式空气调节机(以下简称“空调机”)的术语和定义、型式和基本参数、要求、试验、检验规则、标志、包装、运输和贮存等。

本标准适用于名义制冷量大于等于7 000 W的单元式空气调节机。

2 规范性引用文件

下列文件中的条款通过本标准的引用而成为本标准的条款。凡是注日期的引用文件,其随后所有的修改单(不包括勘误的内容)或修订版均不适用于本标准,然而,鼓励根据本标准达成协议的各方研究是否可使用这些文件的最新版本。凡是不注日期的引用文件,其最新版本适用于本标准。

GB/T 191 包装储运图示标志(GB/T 191—2008,ISO 780:1997,MOD)

GB/T 2828.1—2003 计数抽样检验程序 第1部分:按接收质量限(AQL)检索的逐批检验抽样计划(ISO 2859-1:1999,IDT)

GB/T 3785—1983 声级计的电、声性能及测试方法

GB/T 5773 容积式制冷压缩机性能试验方法(GB/T 5773—2004,ISO 917:1989,MOD)

GB/T 6388 运输包装收发货标志

GB/T 13306 标牌

GB/T 18430.1 蒸气压缩循环冷水(热泵)机组 第一部分:工业或商业用及类似用途的冷水(热泵)机组

GB/T 18836 风管送风式空调(热泵)机组(GB/T 18836—2002,ISO 13253:1995,NEQ)

GB/T 18837 多联式空调(热泵)机组

GB/T 19409 水源热泵机组(GB/T 19409—2003,ISO 13256:1998,NEQ)

GB/T 19411 除湿机

GB/T 19413 计算机和数据处理机房用单元式空调机组

GB/T 19569 洁净手术室用空调机组

GB/T 19842 轨道车辆空调机组

GB/T 20108 低温单元式空调机组

GB/T 20738 屋顶式空调机组

GB 25130 单元式空气调节机 安全要求

JB/T 7249 制冷设备 术语

3 术语和定义

JB/T 7249 确立的以及下列术语和定义适用于本标准。

3.1

单元式空气调节机 unitary air conditioners

一种向封闭空间、房间或区域直接提供经过处理空气的设备。它主要包括制冷系统以及空气循环

和净化装置,还可以包括加热、加湿和通风装置。

3.1.1

风管送风式空调(热泵)机组 ducted air-conditioning(heat pump)units

一种通过风管向密闭空间、房间或区域直接提供集中处理空气的设备。它主要包括制冷系统以及空气循环和净化装置,还可以包括加热、加湿和通风装置。

3.1.2

多联式空调(热泵)机组 multi-connected air-condition(heat pump)unit

一台或数台风冷室外机可连接数台不同或相同型式、容量的直接蒸发式室内机构成单一制冷循环系统,它可以向一个或数个区域直接提供处理后的空气。

3.1.3

水源热泵机组 water-source heat pumps

一种采用循环流动于共用管路的水、从水井、湖泊或河流中抽取的水或在地下盘管中循环流动的水为冷(热)源,制取冷(热)风或冷(热)水的设备;包括一个使用侧换热设备、压缩机、热源侧换热设备,具有单制冷或制冷和制热功能。水源热泵机组按使用侧换热设备的形式分为冷热风型水源热泵机组和冷热水型水源热泵机组,按冷(热)源类型分为水环式水源热泵机组、地下水式水源热泵机组和地下环路式水源热泵机组。

3.1.4

除湿机 dehumidifiers

一种向密闭空间、房间或区域提供空气湿度处理的设备。

3.1.5

计算机和数据处理机房用单元式空调机组 unitary air-conditioners for computer and data processing room

一种向机房等提供诸如空气循环(大风量)、空气净化、冷却(全年提供)、再加热及湿度控制的单元式空气调节机。

3.1.6

洁净手术室用空调机组 air conditioning unit for clean operating room

一种向洁净手术室和为其服务的区域或其他类似的有生物控制要求场所直接提供处理空气的专用设备。它主要包括空气循环和过滤净化装置,不但包括制冷系统、加热、加湿、净化和通风装置,同时还应包括控制微生物滋生的特别措施。

3.1.7

轨道车辆空调机组 air-conditioning units for railbound vehicles

一种向机车、铁道车辆、轻轨车辆、地铁车辆的客室、工作间提供经过处理的空气的设备。它主要包括制冷系统以及加热(或无加热)、通风装置。

3.1.8

低温单元式空调机组 lowtemperature unitary air conditioners

用于低温工况(5℃~18℃)下向封闭空间内提供处理空气的设备。它主要包括制冷系统以及空气循环和空气过滤装置,还可以包括加热、加湿装置。

3.1.9

屋顶式空气调节机组 rooftop air conditioning unit

一种安装于屋顶上并通过风管向密闭空间、房间或区域直接提供集中处理空气的设备。它主要包

括制冷系统以及空气循环和净化装置,还可以包括加热、加湿和通风装置。

3.2

热泵 heat pump

通过转换制冷系统制冷剂流向,从室外环境介质吸热并向室内放热,使室内空气升温的制冷系统。

3.3

制冷(热)量 cooling(heating)capacity

在规定的制冷(热)能力试验条件下,空调机单位时间内从(向)封闭空间、房间或区域除去(送入)的热量总和,单位:W。

3.4

制冷(热)消耗功率 cooling(heating)power input

在规定的制冷(热)能力试验条件下,空调机运行时所消耗的总功率,单位:W。

3.5

制冷能效比(EER) energy efficiency ratio

在规定的制冷能力试验条件下,空调机制冷量与制冷消耗功率之比,其值用 W/W 表示。

3.6

制热性能系数(COP) coefficient of performance

在规定的制热能力试验条件下,空调机制热量与制热消耗功率之比,其值用 W/W 表示。

3.7

制热用电加热器 electrical heating devices used for heating

只用电加热方法进行制热的电加热器及用温度开关等(因室内、室外温度等因素而动作的开关)转换热泵和电加热器进行制热的电加热器(包括后安装的电加热器)。

3.8

制热辅助电加热器 additional electrical heating devices used for heating

与热泵一起使用进行制热的电加热器(包括后安装的电加热器)。

3.9

空气焓差法 air enthalpy difference method

一种测定空调机制冷(热)能力的方法,见附录 A。它对空调机的进风参数、出风参数以及循环风量进行测量,用测出的风量与进风、出风焓差的乘积确定空调机的制冷(热)量。

3.10

送风量 discharge airflow

在规定的风量试验条件下,空调机单位时间内向封闭空间、房间或区域送入的空气量,单位 m^3/h 。

3.11

标准风量 standard airflow

将送风量换算成大气压力为 101.325 kPa、温度为 20 °C、密度为 1.204 kg/m^3 标准条件下的风量,单位 m^3/h 。

3.12

制冷综合部分负荷性能系数(IPLV(C)) refrigerating integrated part load value

一个按附录 B 中所述方法试验和计算的描述部分负荷制冷效率的值,其值用 W/W 表示。

3.13

制冷季节能效比(SEER) seasonal energy efficiency ratio

在制冷季节中,空调机进行制冷运行时从室内除去的热量总和与消耗的电量总和之比,按附录 C

中所述方法试验和计算的值,其值用 W/W 表示。

3.14

制热季节能效比(HSPF) heating seasonal performance factor

在制热季节中,空调机进行制热运行时向室内送入的热量总和与消耗的电量总和之比。按附录 C 中所述方法试验和计算的值,其值用 W/W 表示。

3.15

全年性能系数(APF) annual performance factor

在制冷季节及制热季节中,空调机进行制冷(热)运行时从室内除去的热量及向室内送入的热量总和与同一期间内消耗的电量总和之比。按附录 C 中所述方法试验和计算的值,其值用 W/W 表示。

3.16

定容型空调机 single capacity air conditioner

除负荷的变动引起压缩机电机的偏差导致的变化外,容量不发生变化的空调机。

3.17

非定容型空调机 non-single capacity contioner

不符合 3.16 的其他空调机。

4 型式、型号和基本参数

4.1 型式

- 4.1.1 按功能分为:单冷型、热泵型、恒温恒湿型。
- 4.1.2 按冷凝器的冷却方式分为:水冷式、风冷式。
- 4.1.3 按加热方式分为:电加热、热泵制热。
- 4.1.4 按结构型式分为:整体型、分体型。
- 4.1.5 按送风型式分为:直接吹出型、接风管型。
- 4.1.6 按空调机能力调节特性分为:定容型、非定容型。

4.2 型号

空调机型号的编制可由制造商自行确定,但型号中应体现本标准名义工况下空调机的制冷量。

4.3 基本参数

4.3.1 空调机的电源为额定电压 220 V 单相或 380 V 三相交流电,额定频率 50 Hz。

4.3.2 空调机在下列条件下应能正常工作:

4.3.2.1 风冷式

- a) 热泵型空调机环境温度: $-7\text{ }^{\circ}\text{C}\sim 43\text{ }^{\circ}\text{C}$ 。
- b) 单冷型空调机环境温度: $18\text{ }^{\circ}\text{C}\sim 43\text{ }^{\circ}\text{C}$ 。
- c) 恒温恒湿型空调机环境温度: $18\text{ }^{\circ}\text{C}\sim 43\text{ }^{\circ}\text{C}$ 。

4.3.2.2 水冷式

制冷运行时,水冷式空调机冷凝器的进水温度应不超过 $34\text{ }^{\circ}\text{C}$ 。

4.3.3 空调机的工况参数按下述内容确定。

- a) 水冷式空调机的工况参数见附录 B。
- b) 风冷式空调机的工况参数见附录 C。
- c) 其他试验工况见表 1。

表 1 其他试验工况

单位为摄氏度

试验条件		室内侧入口空气状态		室外侧状态			
				风冷式 (入口空气状态)		水冷式 (进、出水温度状态)	
		干球温度	湿球温度	干球温度	湿球温度	进水温度	出水温度
制冷 试验	最大运行	32	23	43	26 ^a	34	— ^b
	凝露、凝结水排除能力	27	24	27	24 ^a	— ^b	27
	低温运行	21	15	21	15 ^a		21
制热 试验	最大运行	27	—		2	15	—
	融霜	20	15 以下 ^c	1			
电加热器制热			—	—			
风量 ^d			16	—			
恒温	名义制冷	23	17	35	24 ^a	30	35
恒湿 试验	最大运行	30	18	43	26 ^a	34	— ^b
	低温运行	21	15	21	15 ^a	— ^b	21

^a 适应于湿球温度影响室外侧换热的装置(利用水的潜热作为室外侧换热器的热源装置);
^b 采用名义制冷试验条件确定的水量;
^c 适应于湿球温度影响室内侧换热的装置;
^d 风量测量时机外静压的波动应在测定时间内稳定在规定静压的±10%以内,但是规定静压少于 98 Pa 时应取 ±9.8 Pa。

4.3.4 现场不接风管的空调机,机外静压为 0 Pa;接风管的空调机应标称机外静压。

5 要求

5.1 一般要求

5.1.1 空调机应符合本标准的要求,并应按规定程序批准的图样和技术文件制造。

5.1.2 特殊型式空调机的要求:

- 风管送风式空调(热泵)机组应符合 GB/T 18836 的规定。
- 多联式空调(热泵)机组应符合 GB/T 18837 的规定。
- 冷热风型水源热泵机组应符合 GB/T 19409 的规定。
- 除湿机应符合 GB/T 19411 的规定。
- 计算机和数据处理机房用单元式空调机组应符合 GB/T 19413 的规定。
- 洁净手术室用空调机组应符合 GB/T 19569 的规定。
- 轨道车辆空调机组应符合 GB/T 19842 的规定。
- 低温单元式空调机组应符合 GB/T 20108 的规定。
- 屋顶式空调机组应符合 GB/T 20738 的规定。

5.2 安全要求

空调机的安全要求应符合 GB 25130《单元式空气调节机 安全要求》的规定。

5.3 性能要求

5.3.1 制冷系统密封性能

按 6.3.1 方法试验时,空调机制冷系统各部分不应有制冷剂泄漏。

5.3.2 运转

按 6.3.2 方法试验,所测空调机的电流、电压、输入功率等参数应符合设计要求。

5.3.3 制冷量

按 6.3.3 方法试验时,空调机的实测制冷量不应小于其名义制冷量的 95%。

5.3.4 制冷消耗功率

按 6.3.4 方法试验时,空调机的实测制冷消耗功率不应大于名义制冷消耗功率的 110%。水冷式空调机制冷量每 300 W 增加 10 W 作为冷却水系统水泵和冷却水塔风机的功率消耗。

5.3.5 制热量

按 6.3.5 方法试验时,空调机的实测制热量不应小于其名义制热量的 95%。

5.3.6 制热消耗功率

按 6.3.6 方法试验时,空调机的实测制热消耗功率不应大于其名义制热消耗功率的 110%。

5.3.7 电加热器制热消耗功率

按 6.3.7 方法试验时,空调机电加热器的实测制热消耗功率要求为:每种电加热器的消耗功率允差应为电加热器名义消耗功率的 -10%~+5%。

5.3.8 最大运行制冷

- a) 按 6.3.8 方法试验时,空调机各部件不应损坏,空调机应能正常运行;
- b) 空调机在最大运行制冷运行期间,过载保护器不应跳开;
- c) 当空调机停机 3 min 后,再启动连续运行 1 h,但在启动运行的最初 5 min 内允许过载保护器跳开,其后不允许动作;在运行的最初 5 min 内过载保护器不复位时,在停机不超过 30 min 复位的,应连续运行 1 h;
- d) 对于手动复位的过载保护器,在最初 5 min 内跳开的,并应在跳开 10 min 后使其强行复位,应能够再连续运行 1 h。

5.3.9 最大运行制热

- a) 按 6.3.9 方法试验时,空调机各部件不应损坏,空调机应能正常运行;
- b) 空调机在最大运行制热运行期间,过载保护器不应跳开;
- c) 当空调机停机 3 min 后,再启动连续运行 1 h,但在启动运行的最初 5 min 内允许过载保护器跳开,其后不允许动作;在运行的最初 5 min 内过载保护器不复位时,在停机不超过 30 min 内复位的,应连续运行 1 h;
- d) 对于手动复位的过载保护器,在最初 5 min 内跳开的,并应在跳开 10 min 后使其强行复位,应能够再连续运行 1 h。

注:上述试验中,为防止室内热交换器过热而使电机开、停的自动复位的过载保护装置周期性动作,可视为空调机连续运行。

5.3.10 低温运行

按 6.3.10 方法试验时,空调机启动 10 min 后,再进行 4 h 运行中,安全装置不应跳开,蒸发器的迎风面表面凝结的冰霜面积不应大于蒸发器迎风面积的 50%。

注 1:空调机运行期间,允许防冻结的可自动复位装置动作。

注 2:蒸发器迎风表面结霜面积目视不易看出时,可通过风量(风量下降不超过初始风量的 25%)进行判断。

5.3.11 凝露

按 6.3.11 方法试验时,空调机室内机箱体外表面不应有凝露水滴下,室内送风不应带有水滴。

5.3.12 凝结水排除能力

按 6.3.12 方法试验时,空调机室内机应具有排除凝结水的能力,不应有水从空调机中溢出或吹出。

5.3.13 自动融霜

按 6.3.13 方法试验时,融霜所需总时间不应超过试验总时间的 20%;在除霜周期中,室内机的送

风温度低于 18 ℃ 的持续时间不应超过 1 min。融霜周期结束时,室外侧的空气温度升高不应大于 5 ℃;如果需要可以使用热泵空调机内的辅助制热或按制造厂的规定。

5.3.14 噪声

按 6.3.14 测量空调机的噪声,噪声测定值不应大于明示值-3 dB(A),且不应超过表 2 的规定。

注:空调机在全消声室测试的噪声值须注明“在全消声室测试”等字样,其符合性判定以半消声室测试为准。

表 2 噪声限值(声压级)

名义制冷量(热)量/ W	空调机的室内机噪声/dB(A)		空调机的室外机/dB(A)
	接风管	不接风管	
>7 000~10 000	53	52	62
>10 000~14 000	56	55	63
>14 000~28 000	65	63	67
>28 000~50 000	69	67	70
>50 000~80 000	71	69	73
>80 000~100 000	74	72	76
>100 000~150 000	77		79
>150 000~200 000	80		82
>200 000	按供货合同要求		按供货合同要求

注:整体式水冷式空调机按室内机考核噪声。

5.3.15 采用水冷冷凝器的空调机在规定的各工况运行时,通过空调机的水压压降不应大于 105 kPa。

5.3.16 热泵型空调机的热泵名义制热量不应低于其名义制冷量。

5.3.17 性能系数

5.3.17.1 制冷季节能效比(SEER)

单冷型风冷式空调机的制冷季节能效比不应小于明示值的 95%,且不应小于表 3 的数值。

5.3.17.2 制冷综合部分负荷性能系数(IPLV(C))

水冷式空调机的制冷综合部分负荷性能系数不应小于明示值的 95%,且不应小于表 3 的数值;其制冷非标准部分负荷性能系数不应小于明示值的 95%。

5.3.17.3 全年性能系数(APF)

热泵型风冷式空调机的全年性能系数不应小于明示值的 95%,且不应小于表 3 的数值。

表 3 性能系数

单位为瓦每瓦

类 型		SEER	APF	IPLV(C)	
风冷式	单冷型	不接风管	2.6	—	
		接风管	2.3		
	热泵型	不接风管			2.4
		接风管			2.1
水冷式	不接风管			3.2	
	接风管			2.9	

6 试验

6.1 试验条件

6.1.1 空调机制冷量和制热量试验及性能系数试验的试验装置见附录 A。

6.1.2 试验工况见 4.3.3,按空调机相应工况进行试验。

6.1.3 仪器仪表的一般规定

试验用仪器仪表应经法定计量检验部门检定合格,并在有效期内。

6.1.4 仪器仪表的型式及准确度

试验用仪器仪表的型式及准确度应符合表 4 的规定。

表 4 仪器仪表的型式及准确度

类 别	型 式	准 确 度
温度测量仪表	水银玻璃温度计、电阻温度计、热电偶	空气温度 $\pm 0.1\text{ }^{\circ}\text{C}$ 水温 $\pm 0.1\text{ }^{\circ}\text{C}$ 制冷剂温度 $\pm 1.0\text{ }^{\circ}\text{C}$
流量测量仪表	记录式、指示式、积算式	测量流量的 $\pm 1.0\%$
制冷剂压力测量仪表	压力表、变送器	测量压力的 $\pm 2.0\%$
空气压力测量仪表	气压表、气压变送器	静压差 $\pm 2.45\text{ Pa}$
电量测量仪表	指示式	0.5 级精度
	积算式	1.0 级精度
质量测量仪表		测定质量的 $\pm 1.0\%$
转速仪表	机械式、电子式	测定转速的 $\pm 1.0\%$
气压测量仪表(大气压力)	气压表、气压变送器	大气压读数的 $\pm 0.1\%$
时间测量仪表	秒表	测定经过时间的 $\pm 0.2\%$
噪声测量仪 ^a	声级计	
^a 噪声测量应使用 I 型或 I 型以上的声级计。		

6.1.5 空调机进行制冷试验(名义制冷、最大运行、凝露、低温运行)和制热试验(名义制热、最大运行)时,试验工况参数的读数允差应符合表 5 的规定。

表 5 制冷试验和制热试验工况参数的读数允差

单位为摄氏度

项 目	室内侧入口空气状态		室外侧状态			
			风冷式 (入口空气状态)		水冷式 (进、出水温度状态)	
	干球温度	湿球温度	干球温度	湿球温度	进水温度	出水温度
最大变动幅度	± 1.0	± 0.5	± 1.0	± 0.5	± 0.5	± 0.5
平均变动幅度	± 0.3	± 0.2	± 0.3	± 0.2	± 0.3	± 0.3

6.1.6 空调机进行制热试验(低温和融霜)试验时,试验工况的参数允差应符合表 6 的规定。

表 6 制热低温和融霜试验工况参数的读数允差

单位为摄氏度

项 目	室内侧空气状态		室外侧空气状态			
	干球温度		干球温度		湿球温度	
	热泵时	融霜时	热泵时	融霜时	热泵时	融霜时
最大变动幅度	± 2.0	± 2.5	± 2.0	± 5.0	± 1.0	± 2.5
平均变动幅度	± 0.5	± 1.5	± 0.5	± 1.5	± 0.3	± 1.0

6.1.7 空调机进行风量试验时,试验工况的参数允差应符合表 7 的规定。

表 7 风量试验工况参数的读数允差

单位为摄氏度

项 目	室内侧空气状态	
	干球温度	湿球温度
最大变动幅度	±3.0	±2.0
平均变动幅度	±2.0	±1.0

6.2 试验要求

6.2.1 空调机所有试验应按铭牌上的额定电压和额定频率进行。

6.2.2 风冷式空调机应在制造厂规定的室外风量下进行试验。试验时,应连接所有辅助元件(包括进风百叶窗和工厂制造的管路及附件),并且符合制造厂安装要求。

6.2.3 分体式空调机室内机组与室外机组的连接应按制造厂提供全部管长或制冷量小于等于 14 000 W 的空调机连接管长为 5.0 m、大于 14 000 W 的空调机连接管长为 7.5 m 进行试验(按较长者进行)。连接管在室外部分的长度不应少于 3.0 m,室内部分的隔热和安装要求按产品使用说明书进行。

6.3 试验方法

6.3.1 制冷系统密封性能试验

空调机的制冷系统在正常的制冷剂充灌量下,制冷量小于等于 28 000 W 的空调机,用灵敏度为 1×10^{-6} Pa·m³/s 的制冷剂检漏仪进行检验;制冷量大于 28 000 W 的空调机,用灵敏度为 1×10^{-5} Pa·m³/s 的制冷剂检漏仪进行检验。

6.3.2 运转试验

空调机应在接近名义制冷工况的条件下连续运行,分别测量空调机的输入功率,运转电流和进、出风温度。检查安全保护装置的灵敏度和可靠性,检验温度、电器等控制元件的动作是否正常。

6.3.3 制冷量试验

按 4.3.3 规定的名义制冷工况和附录 A 规定的方法进行试验。

6.3.4 制冷消耗功率试验

在 6.3.3 试验的同时,测定空调机的输入功率和运转电流。

6.3.5 制热量试验

按 4.3.3 规定的名义制热工况和附录 A 规定的方法进行试验。

6.3.6 热泵制热消耗功率试验

在 6.3.5 试验的同时,测定空调机的输入功率和运转电流。

6.3.7 电加热器制热消耗功率试验

a) 空调机在名义制热工况下运行,在热泵制热量测定达到稳定后,测定辅助电加热器的输入功率。

b) 在电加热器制热工况下,空调机制冷系统不运行,将电加热器开关处于最大耗电状态下,测得其输入功率。

6.3.8 最大运行制冷试验

在额定频率和额定电压下,按表 1 规定的最大运行制冷工况运行稳定后连续运行 1 h;然后停机 3 min(此间电压上升不超过 3%),再启动运行 1 h。

6.3.9 最大运行制热试验

在额定频率和额定电压下,按表 1 规定的最大运行制热工况运行稳定后连续运行 1 h;然后停机 3 min(此间电压上升不超过 3%),再启动运行 1 h。

6.3.10 低温运行试验

在不违反制造厂规定下,将空调机室内机的温度控制器、风机速度、风门和导向隔栅调到最易使蒸发器结冰和结霜的状态,达到表 1 规定的低温试验工况后进行下列试验:

a) 空气流通试验:空调机启动并运行 4 h。

b) 滴水试验:将室内机回风口遮住完全阻止空气流通过后运行 6 h,使蒸发器盘管风路被霜完全阻塞,停机后去除遮盖物至冰霜完全融化,再使风机以最高速度运行 5 min。

6.3.11 室内机凝露试验

在不违反制造厂规定下,将空调机室内机的温度控制器、风机速度、风门和导向隔栅调到最易凝水状态进行制冷运行,达到表 1 规定的凝露试验工况后,连续运行 4 h。

6.3.12 凝结水排除能力试验

将空调机的温度控制器、风机速度、风门和导向格栅调到最易凝水状态,在接水盘注满水即达到排水口流水后,按表 1 规定的凝露试验工况运行,当接水盘的水位稳定后,再连续运行 4 h。

注:非甩水型空调机接水盘的水不必注满。

6.3.13 自动融霜试验

将装有自动融霜装置的空调机的温度控制器、风机速度(分体式室内风机高速、室外风机低速)、风门和导向隔栅调到最易使室外侧换热器结霜的状态,按表 1 规定的热泵自动融霜试验工况运行稳定后,连续运行两个完整的融霜周期或连续运行 3 h(试验总时间从首次融霜周期结束时开始),3 h 后首次出现融霜周期结束为止,应取其长者。

6.3.14 噪声试验

在额定频率和额定电压下,按附录 D 测量空调机噪声。

6.3.15 制冷季节能效比试验

按附录 C 规定的制冷工况、试验和计算方法得出空调机制冷季节能效比。

6.3.16 制冷综合部分负荷性能系数

按附录 B 规定的制冷部分负荷工况、试验和计算方法得出空调机制冷综合部分负荷性能系数。

6.3.17 全年性能系数试验

按附录 C 规定的制冷和制热工况、试验和计算方法得出空调机全年性能系数。

7 检验规则

7.1 出厂检验

每台空调机应做出厂检验,检验项目应按表 8 的规定。

7.2 抽样检验

7.2.1 空调机应从出厂检验合格的产品中抽样,检验项目和试验方法应按表 8 的规定。

7.2.2 抽样方法按 GB/T 2828.1 进行。逐批检验的抽检项目、批量、抽样方案、检查水平及合格质量水平等由制造厂质量检验部门自行决定。

7.3 型式检验

7.3.1 新产品或定型产品作重大改进,第一台产品应做型式检验,检验项目按表 8 的规定。

7.3.2 型式试验时间不应少于试验方法中规定的时间,运行时如有故障在故障排除后应重新检验。

表 8 检验项目

序号	项 目	出厂检验	抽样检验	型式检验	技术要求	试验方法		
1	一般检查	△	△	△	5.1	视检		
2	标志				8.1			
3	包装				8.2			
4	介电强度 ^a				GB 25130	GB 25130		
5	泄漏电流 ^a							
6	接地电阻							
7	防触电保护							
8	制冷系统密封						5.3.1	6.3.1
9	运转						5.3.2	6.3.2

表 8 (续)

序号	项 目	出厂检验	抽样检验	型式检验	技术要求	试验方法
10	制冷量	—	△	△	5.3.3	6.3.3
11	制冷消耗功率				5.3.4	6.3.4
12	制热量				5.3.5	6.3.5
13	制热消耗功率				5.3.6	6.3.6
14	电热装置制热消耗功率				5.3.7	6.3.7
15	噪声				5.3.14	6.3.14
16	制冷季节能效比(SEER)				5.3.17.1	6.3.15
17	综合制冷性能系数(IPLV(C))				5.3.17.2	6.3.16
18	全年性能系数(APF)				5.3.17.3	6.3.17
19	最大运行制冷				5.3.8	6.3.8
20	最大运行制热				5.3.9	6.3.9
21	低温工况				5.3.10	6.3.10
22	凝露				5.3.11	6.3.11
23	凝结水排除能力				5.3.12	6.3.12
24	自动融霜				5.3.13	6.3.13
25	防水				GB 25130	GB 25130
26	堵转					
27	机械安全					
28	发热					
<p>^a 该项目进行出厂检验时,可在常温状态下进行试验,进行型式检验和抽样检验时,应在环境干球温度 27℃和湿球温度 26℃下进行试验。</p> <p>注:“△”为需检项目,“—”为不检项目。</p>						

8 标志、包装、运输和贮存

8.1 标志

8.1.1 每台空调机应在明显部位固定永久性铭牌,铭牌应符合 GB/T 13306 的规定。铭牌上应标示下列内容:

- a) 制造厂的名称;
- b) 产品型号和名称;
- c) 主要技术性能参数(制冷量、制热量、制冷剂代号及其充注量、制冷季节能效比、综合制冷性能系数、全年性能系数、电压、电流、频率、相数、总功率和质量);

注:若配备了辅助电加热器的热泵型空调机,则在“制热量”和“总功率”数值的后面加一括号,在括号内标明电加热器的名义功率值。

- d) 产品出厂编号;
- e) 制造年月。

8.1.2 空调机上应有标明运行状态的标志,如通风机旋转方向的箭头、指示仪表和控制按钮的标记等。

8.1.3 出厂文件

每台空调机上应随带下列技术文件：

8.1.3.1 产品合格证，内容包括：

- a) 产品型号和名称；
- b) 产品出厂编号；
- c) 检验员签字或印章；
- d) 检验日期。

8.1.3.2 产品说明书，内容包括：

- a) 产品型号和名称、适用范围、执行标准、接风管型空调机的空气动力特性曲线和噪声；
- b) 产品的结构示意图、制冷系统图、电路图及接线图；
- c) 备件目录和必要的易损零件图；
- d) 安装说明和要求；
- e) 使用说明、维修和保养注意事项。

8.1.3.3 装箱单

8.2 包装

8.2.1 空调机在包装前应进行清洁处理。制冷量小于 40 000 W 的空调机应充注额定量制冷剂；制冷量大于或等于 40 000 W 的空调机可充入额定量制冷剂，也可充入干燥氮气，压力可控制在 0.03 MPa~0.1 MPa 范围内。各部件应清洁、干燥，易锈部件应涂防锈剂。

8.2.2 空调机应外套塑料袋或防潮纸并应固定在箱内，以免运输中受潮和发生机械损伤。

8.2.3 空调机包装箱上应有下列标志：

- a) 制造单位名称；
- b) 产品型号和名称；
- c) 净质量、毛质量；
- d) 外形尺寸；
- e) “小心轻放”、“向上”、“怕湿”和堆放层数等。有关包装、储运标志应符合 GB/T 6388 和 GB/T 191 的有关规定。

8.3 运输和贮存

8.3.1 空调机在运输和贮存过程中不应碰撞、倾斜、雨雪淋袭。

8.3.2 空调机应贮存在干燥通风良好的仓库中。

附录 A

(规范性附录)

单元式空气调节机制冷(热)量的试验方法

A.1 试验方法

A.1.1 本附录规定了以下五种试验方法：

- a) 室内侧空气焓差法；
- b) 室外侧空气焓差法；
- c) 压缩机标定法；
- d) 制冷剂流量计法；
- e) 室外水侧量热计法。

A.1.2 试验方法的适用范围

A.1.2.1 制冷(热)量小于 40 000 W 的空调机应采用室内空气焓差法与另一种方法同时测试。

A.1.2.2 制冷(热)量等于或大于 40 000 W 的空调机至少应采用一种规定的试验方法进行试验。在进行制冷量测试时,如未采用室内侧空气焓差法,应按 A.6 和 A.8 的规定同时测定室内空气流量和潜热制冷量。

A.2 空气焓差法

A.2.1 制冷量是通过测定空调机进、出口的空气干、湿球温度和空气流量确定。

A.2.2 制冷量小于 40 000 W 的空调机的室内侧试验应采用本方法;大于等于 40 000 W 的空调机的室内侧试验也可采用本方法。在满足 A.2.8 的附加要求后,本方法还可用于制冷(热)量小于 40 000 W 的空调机的室外侧试验。压缩机单独通风的空调机用室外空气焓差法试验时应按 A.2.8.2 的规定。分体式室外侧热交换的空调机用室外侧空气焓差法试验时应按 A.2.9.3 和 A.2.10.3 所允许的管路漏热损失进行修正。

A.2.3 试验装置采用下列布置：

- a) 风洞式空气焓差法布置原理图见图 A.1。

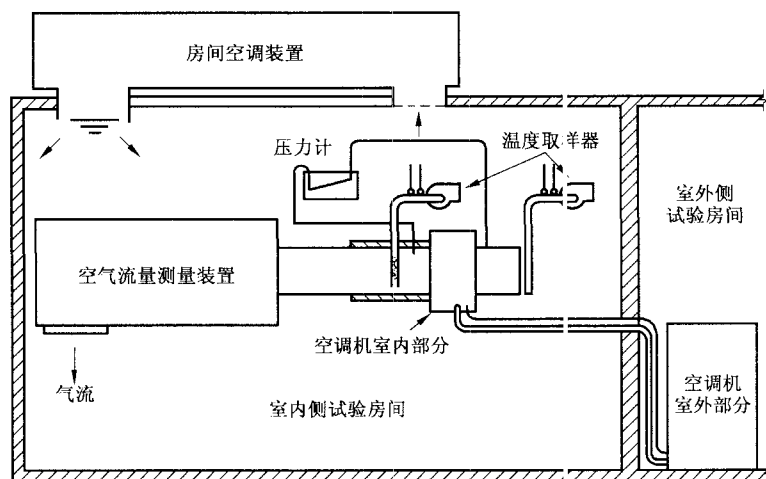


图 A.1 风洞式空气焓差法布置原理图

b) 环路式空气焓差法布置原理图见图 A. 2。

测试环路应密闭,各处的空气渗漏量应不超过空气流量测试值的 1%,空调机周围的空气干球温度应保持在测试所要求的进口干球温度值的 $\pm 3\text{ }^{\circ}\text{C}$ 之内。

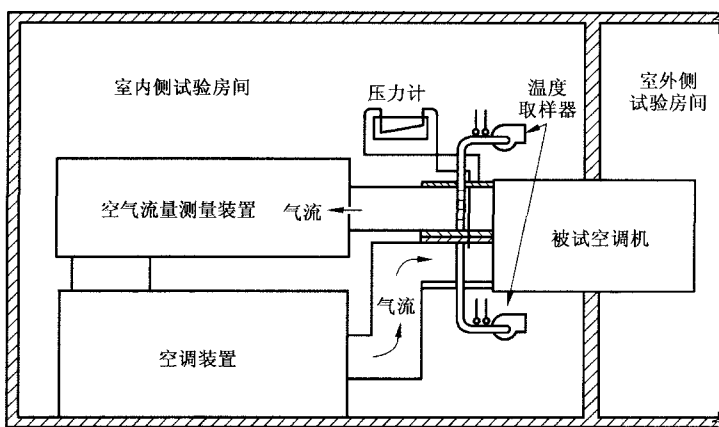


图 A. 2 环路式空气焓差法布置原理图

c) 量热计空气焓差法布置原理图见图 A. 3。

图中的封闭体应制成密封和隔热的,进入的空气在空调机与封闭壳体之间应能自由循环,壳体和空调机任何部位之间的距离应不小于 150 mm,封闭壳体的空气入口位置应远离空调机的空气进口。空气流量测量装置处在封闭壳体中的部位应隔热。

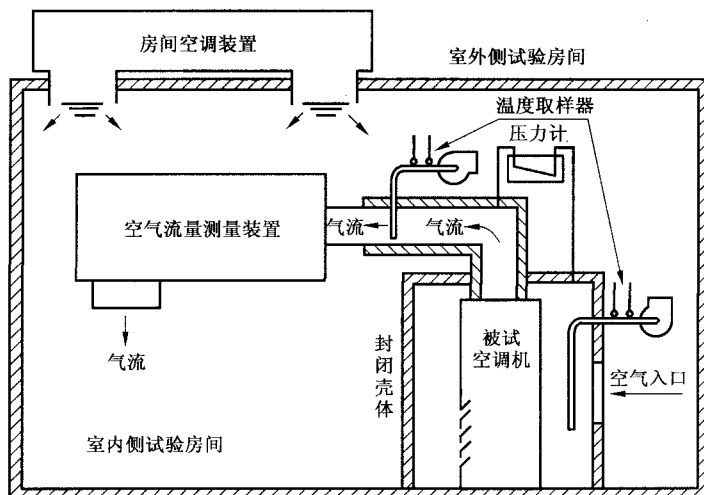


图 A. 3 量热计空气焓差布置原理图

d) 房间空气焓差法布置原理图见图 A. 4。

e) 图 A. 1~图 A. 4 所示的布置是空气焓差法的各种使用场合,不代表某种布置仅适用于图中所示型式的空调机。当压缩机装在室内部分并系单独通风时应使用图 A. 3 所示的封闭壳体。

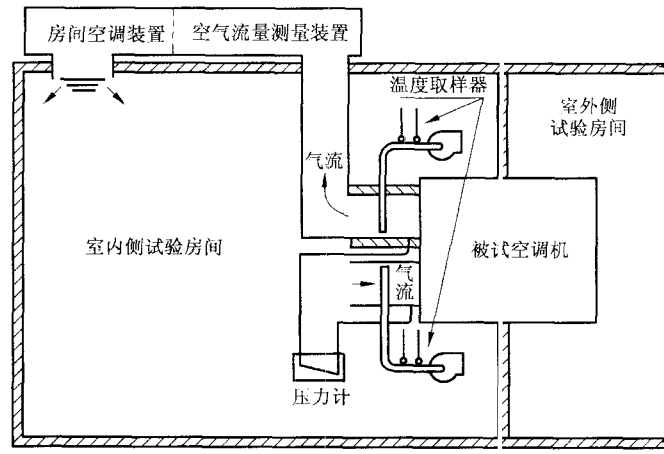


图 A.4 房间空气焓差法布置原理图

A.2.4 试验房间应按实际使用情况满足 A.9.1 的规定。

A.2.5 空气流量测量装置应按 A.6 的规定。

A.2.6 机外静压测量应按 A.7 的规定。

A.2.7 温度测量规定如下：

A.2.7.1 测量风管内的温度应在横截面的各相等分格的中心处进行，所取位置不少于 3 处或使用合适的混合器或取样器。风管内典型的混合器和取样器见图 A.5，测量处的空调机之间的连接管应隔热，通过连接管的漏热量应不超过被测量制冷量的 1.0%。

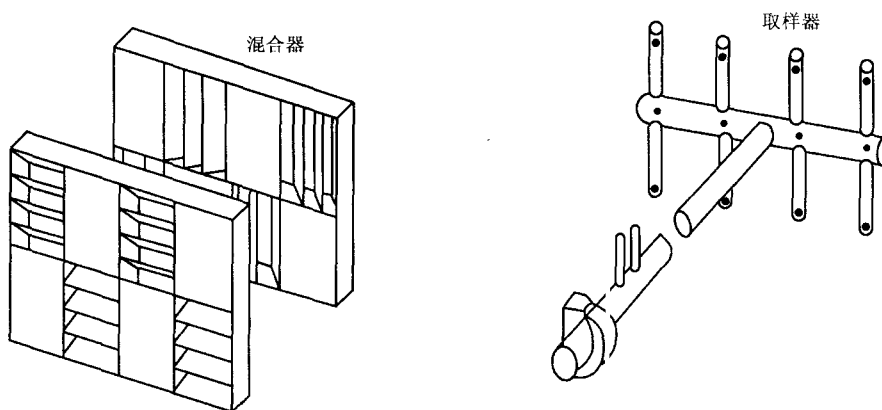


图 A.5 风管内典型的混合器和取样器

A.2.7.2 室内侧空气入口处的温度应在空调机空气入口处至少取 3 个等距离的位置或采用同等效果的取样方法进行测量。温度测量仪表或取样器的位置应离空调机的空气入口 150 mm。

A.2.7.3 室外侧空气入口处的温度测量应满足下列条件：

- a) 室外侧空气入口处的温度测量应在室外侧热交换器周围至少取 3 点，测量点的空气温度不应受室外部分排出空气的影响。
- b) 温度测量仪表或取样器的位置应离室外侧热交换器的表面 600 mm。
- c) 测出的温度应是室外部分周围温度的代表值，试验中室外部分周围所规定的试验温度应尽可能地模拟实际使用中的状况。

A. 2.7.4 经过湿球温度测量仪表的空气流速应为 5 m/s 左右。在空气进口和出口处的温度测量用同样的流速,空气流速高于或低于 5 m/s 的湿球温度测量应进行修正。

A. 2.8 室外侧空气焓差法试验的附加要求规定如下:

A. 2.8.1 当空气焓差法用于室外侧试验时,应确认附装的空气流量测量装置不会改变被试空调机的性能,否则应进行修正。在空调机的室外侧热交换器的中点处应焊接热电偶,对配有膨胀阀并且对充注制冷剂不敏感的空调机可以把压力表接在检修阀上或接在吸气管和排气管上。首先,把空调机接上室内侧试验装置但不接室外试验装置,在规定的工况下进行预试验运行。在运行的工况稳定后每隔 10 min 记录一次数据,连续记录时间不少于 1 h。然后接上室外侧试验装置进行试验,再次取得稳定后将焊接的热电偶指示的温度或安装的压力表指示的压力记录下来。将这些数据的平均值和预试验记录的数据的平均值进行比较,如果温度超过 0.3 °C 或压力不在其相应的范围内时,则应调整室外空气流量直到达到上述要求为止。接室外侧试验装置的试验应在运行工况稳定后继续进行 1 h,这一期间内的室内侧试验结果应与不接室外侧装置时的预试验结果一致,其相差不超过 2.0%。以上要求对空调机的制冷循环和制热循环均适用。

A. 2.8.2 空调机中的压缩机若和室外气流进行通风,考虑压缩机的热辐射应采用量热计空气焓差法布置(图 A.3)。

A. 2.8.3 在室外侧空气流量按 A. 2.8.1 的规定进行调整后,制冷(热)量计算应采用调整后的空气流量。但在预试验期间记录的室外侧风机输入功率应作为计算时的依据。

A. 2.9 制冷量的计算

A. 2.9.1 用室内侧试验数据按式(A.1)~式(A.4)计算制冷量、显热制冷量和潜热制冷量:

$$q_{lci} = Q_{mi}(h_{a1} - h_{a2})/[V'_n(1 + W_n)] \dots\dots\dots (A.1)$$

$$q_{sci} = Q_{mi}C_{pa}(t_{a1} - t_{a2})/[V'_n(1 + W_n)] \dots\dots\dots (A.2)$$

$$q_{lci} = 2.47 \times 10^6 Q_{mi}(W_{i1} - W_{i2})/[V'_n(1 + W_n)] \dots\dots\dots (A.3)$$

$$C_{pa} = 1.006 + 1.860W_{i1} \dots\dots\dots (A.4)$$

A. 2.9.2 用室外侧试验数据按式(A.5)和式(A.6)计算制冷量:

$$q_{tco} = Q_{mo}(h_{a4} - h_{a3})/[V'_n(1 + W_n)] - E_t \dots\dots\dots (A.5)$$

对于不进行再蒸发的风冷式空调机:

$$q_{tco} = Q_{mo}C_{pa}(t_{a4} - t_{a3})/[V'_n(1 + W_n)] - E_t \dots\dots\dots (A.6)$$

A. 2.9.3 管路漏热损失的修正值按式(A.7)和式(A.8)计算:

a) 对于光铜管

$$q_l = [0.6057 + 0.0005316(D_t)^{0.75}(\Delta t)^{1.25} + 0.07974D_t\Delta t]L \dots\dots\dots (A.7)$$

b) 对于隔热管

$$q_l = [0.6154 + 0.03092(T_h)^{-0.33}(D_t)^{0.75}(\Delta t)^{1.25}]L \dots\dots\dots (A.8)$$

为取得 6% 的热平衡,管路漏热损失修正值应按代数相加,计入室外侧制冷量或制热量中。

A. 2.10 制热量的计算规定如下:

A. 2.10.1 用室内侧试验数据按式(A.9)计算制热量:

$$q_{thi} = Q_{mi}C_{pa}(t_{a2} - t_{a1})/[V'_n(1 + W_n)] \dots\dots\dots (A.9)$$

A. 2.10.2 用室外侧试验数据按式(A.10)计算制热量:

$$q_{tho} = Q_{mo}(h_{a3} - h_{a4})/[V'_n(1 + W_n) + E_t] \dots\dots\dots (A.10)$$

A. 2.10.3 为取得 6% 的热平衡,管路漏热损失的修正值应计入制热量计算中。

A.3 压缩机标定法见图 A.6

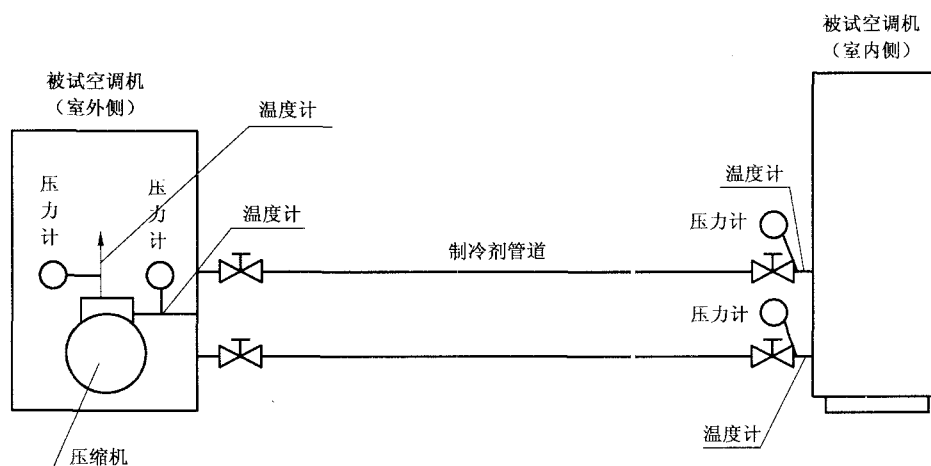


图 A.6 压缩机标定法

A.3.1 制冷(热)量按以下方法确定:

- a) 根据测量进入和离开空调机室内侧的制冷剂参数,以及同一形式的压缩机在相同工况下试验结果求得的制冷剂流量确定,当离开蒸发器的制冷剂过热度小于 $6\text{ }^{\circ}\text{C}$ 时,制冷(热)量应采用量热器直接测量法。
- b) 当压缩机运行工况和空调机的试验工况相同时,由量热器直接测量法确定制冷(热)量。

A.3.2 本方法不适用于下列空调机的试验:

- a) 配有一个处于室内气流中且无隔热的室外侧水冷热交换器的空调机。
- b) 压缩机处于室内气流中且无隔热时,不采用量热器直接测量法确定制冷(热)量。

A.3.3 制冷剂参数的测量规定

A.3.3.1 空调机应在规定的试验工况下运行,进入和离开室内侧以及进入和离开压缩机的制冷剂的温度和压力每隔 10 min 测量一次。取七组读数,试验允差应在 A.10.2 规定范围之内。室内侧采用空气焓差法时,读数应在这一试验中读取。

A.3.3.2 配有膨胀阀并对制冷剂充注量不敏感的空调机,其测定制冷剂压力的压力表可以接在制冷剂管路上。

A.3.3.3 对制冷剂充注量敏感的空调机,应在试验后测定制冷剂的压力。试验中,温度通过焊在每个室内侧或室外侧热交换器回路的 U 型弯头中点处的热电偶测量。对水冷室外侧热交换器,温度通过焊在不受蒸气过热及液体过冷影响点上的热电偶测量。试验后把压力表接入管路中,再将空调机抽真空,并按铭牌规定的种类和数量注入制冷剂。并使空调机在试验工况下运行,根据工况参数增减制冷剂,使热电偶测得的温度的复示差值不超过 $0.3\text{ }^{\circ}\text{C}$,进入和离开压缩机的制冷剂蒸气温度的复示差值不超过 $2.0\text{ }^{\circ}\text{C}$,进入节流装置的复示差值不超过 $0.6\text{ }^{\circ}\text{C}$,即可测定运行压力。

A.3.3.4 制冷剂温度应采用焊在管路适当位置上的热电偶测量。

A.3.3.5 整个试验过程中,热电偶不应移动、更换或受干扰。

A.3.3.6 进入和离开压缩机的制冷剂蒸气的温度和压力应尽可能在远离压缩机进口和出口处测量,但最远距离应不超过 250 mm ,如果在标定中装有换向阀,则应在离阀 250 mm 处的管路上测量。

A.3.4 压缩机标定法

A.3.4.1 根据 GB/T 5773 规定方法的一种,由预先决定的进入和离开压缩机的制冷剂的压力和温度,通过压缩机的标定确定制冷剂流量。

A.3.4.2 标定试验时,压缩机和换向阀(如使用的情况下)的环境温度与空调机试验工况的环境温度应相同,空气流向也应相同。

A.3.4.3 在采用第二制冷剂量热器法、满液式制冷剂量热器法或干式制冷量热器法等方法时,制冷剂流量按式(A.11)计算:

$$W_r = q / (h_{g1} - h_{f1}) \dots\dots\dots (A.11)$$

A.3.4.4 气体制冷剂流量计法能直接得出制冷剂流量。

A.3.4.5 制冷量和制热量分别按 A.3.6 和 A.3.7 的规定进行计算。

A.3.5 制热量的直接测定

A.3.5.1 对于压缩机标定试验,制热循环中蒸发器过热不到 6 °C 时,用作为量热器的冷凝器的换热量确定制冷剂流量。采用一台经隔热以防止漏热的水冷式冷凝器,冷凝器可与 A.3.4 中所列的任何一种量热器法一起使用。

A.3.5.2 本方法只有在冷凝器向周围漏热的计算值小于压缩机制冷量 2% 时才可使用。

A.3.5.3 标定试验按 A.3.4 的规定进行,应记录下列数据:

- a) 进入冷凝器的制冷剂压力和温度;
- b) 离开冷凝器的制冷剂压力和温度;
- c) 进入和离开冷凝器的水温;
- d) 冷凝器周围的环境温度;
- e) 冷凝器的冷却水量;
- f) 暴露在环境中的冷凝器夹套表面的平均温度。

A.3.5.4 制冷剂流量按式(A.12)计算:

$$W_r = [W_w C_{pw} (t_2 - t_1) + AU_a (t_c - t_a)] / (h_{g2} - h_{f2}) \dots\dots\dots (A.12)$$

A.3.5.5 制热量按 A.3.7 的规定进行计算。

A.3.6 制冷量的计算

A.3.6.1 对于蒸发器过热等于或超过 6 °C 的试验,用压缩机标定法按式(A.13)计算制冷量:

$$q_{te} = W_r (h_{g2} - h_{f1}) - E_i \dots\dots\dots (A.13)$$

A.3.6.2 对于蒸发器过热不到 6.0 °C 的试验,用压缩机标定法按式(A.14)计算制冷量:

$$q_{te} = q_e + AU_a (t_r - t_a) - E_i \dots\dots\dots (A.14)$$

A.3.7 制热量的计算

用压缩机标定法按式(A.15)计算制热量:

$$q_{th} = W_r (h_{f1} - h_{f2}) + E_i \dots\dots\dots (A.15)$$

A.4 制冷剂流量计法见图 A.7

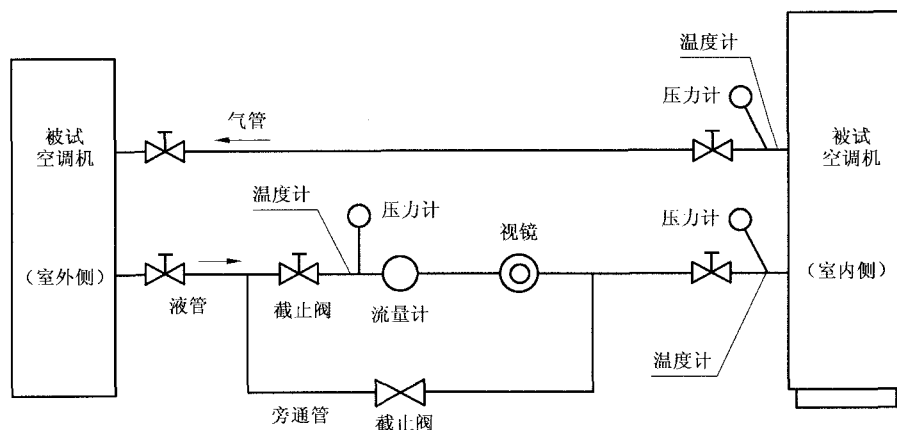


图 A.7 制冷剂流量计法

A.4.1 根据制冷剂焓值的变化和流量确定制冷(热)量。焓值的变化由室内侧进口和出口的制冷剂压力和温度确定,流量由液体管路中的流量计测定。

A.4.2 本方法适用于对制冷剂充注量不敏感,安装程序中包括现场连接制冷剂管路的空调机试验。

A.4.3 本方法不适用于流量计出口的制冷剂液体过冷度小于 2.0 °C,室内侧热交换器出口的蒸气过热度小于 6.0 °C 的空调机试验。

A.4.4 制冷剂流量的测量

A.4.4.1 制冷剂流量用积算式流量计测量,流量计接在液体管路中,并在制冷剂控制元件的上流侧。该流量计大小的选择,应按其压力降不超过产生 2.0 °C 温度变化的相应蒸气压力变化值。

A.4.4.2 测量温度和压力仪表和视镜应紧连在流量计的下流侧,以确定制冷剂液体的过冷程度;若过冷度为 2.0 °C 并在离开流量计的液体中无任何蒸气气泡,则认为过冷已足够。流量计装在液体管路中垂直的向下环管的底部,以利用液体产生的静压。

A.4.4.3 在试验结束时,从空调机中将循环的制冷剂和油的混合液取出样品,并按 GB/T 5773 测量混合液的含油百分比,测出的总流量根据油的循环量进行修正。

A.4.5 制冷剂温度和压力的测量

进入空调机室内侧热交换器的制冷剂温度和压力测量仪表应安装在流量计的下流侧。离开室内侧热交换器的制冷剂为气态时,温度测量仪表应安装在管道的中心处。

A.4.6 制冷量的计算

用制冷剂流量计法按式(A.16)计算制冷量:

$$q_{\text{ice}} = XV_r \rho (h_{r2} - h_{r1}) - E_i \quad \dots\dots\dots (A.16)$$

A.4.7 制热量的计算

用制冷剂流量法按式(A.17)计算制热量:

$$q_{\text{ice}} = XV_r \rho (h_{r2} - h_{r1}) + E_i \quad \dots\dots\dots (A.17)$$

A.5 室外水侧量热计法见图 A.8

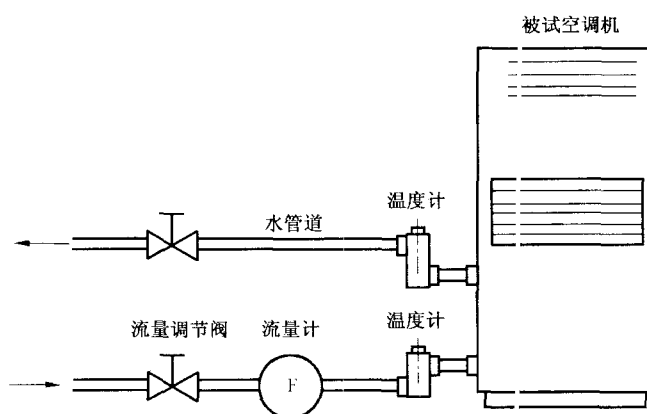


图 A.8 室外水侧量热计法

A.5.1 根据进出室外侧热交换器的水温变化和水流量确定制冷(热)量。

A.5.2 本方法适用于整体式和分体式水冷空调机。分体式水冷空调机的室外侧热交换器应隔热或采用效果相当于 25 mm 厚的玻璃纤维材料隔热。本方法不适用于压缩机和室外气流进行通风的空调机。

A.5.3 水流量的测量

室外侧热交换器的水流量采用 6.1.3 规定的流量计进行测定。

A.5.4 温度的测量

进口和出口处的水温采用 6.1.3 规定的仪表在空调机的连接处测量。

A.5.5 制冷量的计算

用室外水侧量热计法按式(A.18)计算制冷量:

$$q_{\text{tco}} = W_w C_{pw} (t_{w2} - t_{w1}) - E_t \quad \dots\dots\dots (A.18)$$

A.5.6 制热量的计算

用室外水侧量热计法按式(A.19)计算制热量:

$$q_{\text{tco}} = W_w C_{pw} (t_{w2} - t_{w1}) + E_t \quad \dots\dots\dots (A.19)$$

A.5.7 内连接管的管路热损失修正

对于分体式水冷空调机,制冷(热)量应根据内连接管的管路漏热进行修正(见 A.2.9.3)。

A.6 空气流量的测量

A.6.1 空气流量按 A.6.3 规定的喷嘴装置进行测量,不采用空气流量直接测量法时(见 A.1.2.2),室内侧空气流量按 A.6.6 进行计算。

A.6.2 制冷量等于或大于 117 500 W 的空调机,室内侧空气流量按 A.6.7 进行测量。

A.6.3 喷嘴装置

A.6.3.1 装置按图 A.9,由一个隔板分开的进风室和排风室组成,在隔板上装一只或几只喷嘴。空气从被试空调机出来经过风管进入进风室,通过喷嘴排入试验房间或用风管回到空调机进口。

A.6.3.2 喷嘴装置及其与空调机进口的连接应密封,渗漏空气量应不超过被测空气流量的 1.0%。

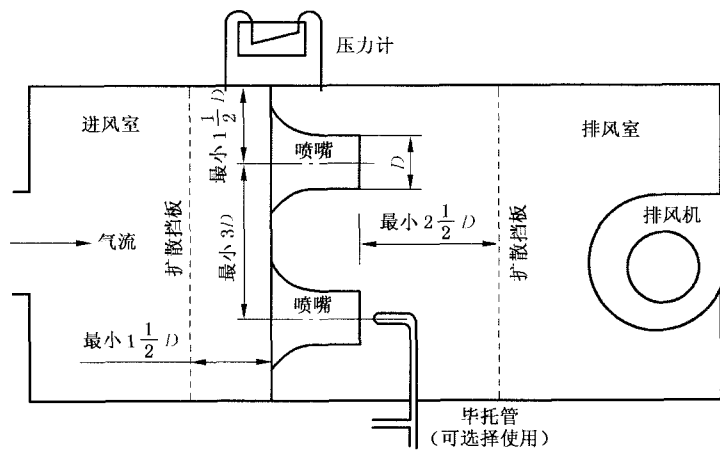
A.6.3.3 喷嘴中心之间的距离应不小于较大的一个喷嘴喉径的 3 倍,从任一喷嘴的中心到最邻近的风室或进风室板壁的距离应不小于该喷嘴喉径的 1.5 倍。

A.6.3.4 扩散挡板在进风室中的安装位置应在隔板的上风侧,其距离至少为最大喷嘴喉径的 1.5 倍;在排风室中的安装位置应在隔板的下风侧,其距离至少为最大喷嘴喉径的 2.5 倍。

A.6.3.5 应安装一台变风量的排风机和排风室相连接以进行静压调整。

A.6.3.6 通过一只或几只喷嘴的静压降采用一只或几只压力计测量,压力计的一端接到装在进风室内壁上并与壁齐平的静压接口上,另一端接到装在排风室内壁上并与壁齐平的静压接口上。应将每一室中的若干个接口并联地接到若干个压力计上或汇集起来接到一只压力计上,按图 A.9 也可用毕托管测量离开喷嘴后气流的速度头,在采用两只或两只以上的喷嘴时应使用毕托管测出每一喷嘴的气流速度头。

A.6.3.7 应提供确定喉部处空气密度的方法。



注: 扩散挡板应当有均匀的穿孔,穿孔面积约为流道面积的 40%。

图 A.9 喷嘴装置安装示意图

A.6.4 喷嘴

A.6.4.1 喷嘴使用时的喉部风速应大于 15 m/s, 但应小于 35 m/s。

A.6.4.2 喷嘴按图 A.10 的结构制造, 按 A.6.3 的规定进行安装, 使用时不需进行校准。喉径等于或大于 127 mm 的喷嘴流量系数可定为 0.99, 需要更精密的数据和喉径小于 127 mm 的喷嘴流量系数按表 A.1 的规定, 或对喷嘴进行校准。

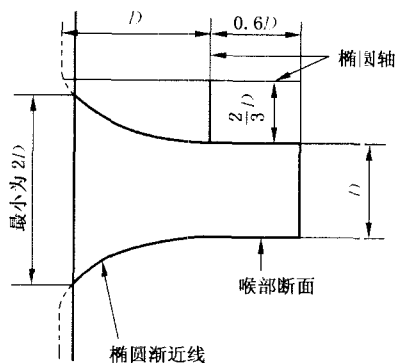


图 A.10 喷嘴装置结构示意图

表 A.1 喷嘴流量系数

雷诺数 N_{Re}	流量系数 C
50 000	0.97
100 000	0.98
150 000	
200 000	0.99
250 000	
300 000	
400 000	
500 000	

雷诺数按式(A.20)计算:

$$N_{Re} = fV_a D_a \dots\dots\dots (A.20)$$

温度系数 f 由表 A.2 确定。

表 A.2 温度系数

温度/ °C	温度系数 f
-6.7	78.2
4.44	72.0
15.6	67.4
26.7	62.8
37.8	58.1
48.9	55.0
60.0	51.9
71.1	48.8

A. 6. 4. 3 喷嘴的面积通过测量其直径确定, 准确度为±0. 2%。直径测量在喷嘴喉部的两个平面上进行, 一个在出口处, 另一个在靠近圆弧的直线段, 每个平面沿喷嘴四周取四个直径, 直径之间相隔约 45°。

A. 6. 5 计算

A. 6. 5. 1 通过单个喷嘴的空气流量按式(A. 21)、式(A. 22)计算:

$$Q_{mi} = 1. 414CA_s(p_v V'_n)^{0.5} \dots\dots\dots (A. 21)$$

$$V'_n = 101. 325V_n / [(1 + W_n)p_n] \dots\dots\dots (A. 22)$$

A. 6. 5. 2 使用多个喷嘴时, 总空气流量按 A. 6. 5. 1 的单个喷嘴的流量和计算。

A. 6. 6 空气流量的计算法

不采用空气流量直接测量法时, 按式(A. 23)、式(A. 24)计算空气流量:

$$\text{制冷时 } Q_i = q_{tei} V_i / (h_{a1} - h_{a2}) \dots\dots\dots (A. 23)$$

$$\text{制热时 } Q_i = q_{tei} V_i / (h_{a2} - h_{a1}) \dots\dots\dots (A. 24)$$

A. 6. 7 空气流量间接测量法的计算

A. 6. 7. 1 采用空气流量间接测量法见图 A. 11, 按式(A. 25)~式(A. 27)计算室内侧空气流量:

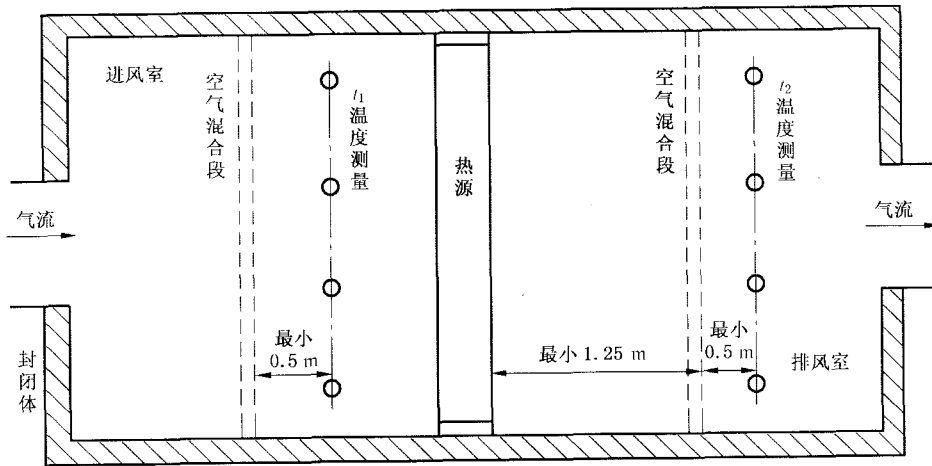


图 A. 11 空气流量间接测量法

$$W_{si} = q_{sri} / [1. 006(t_{a5} - t_{a1}) + 1. 860W_{i2}(t_{a5} - t_{a1})] \dots\dots\dots (A. 25)$$

$$Q_i = W_{si} V_{si} \dots\dots\dots (A. 26)$$

$$Q_s = q_{sri} / [1. 206(t_{a5} - t_{a1})] \dots\dots\dots (A. 27)$$

A. 6. 7. 1. 1 封闭体的热损失应小于热源输入热量的 1%。

A. 6. 7. 1. 2 热源两端的温升($t_2 - t_1$)应大于 10 °C。

A. 6. 7. 2 q_{sri} 的确定

a) 使用电加热器进行再加热:

$$q_{sri} = \text{输入加热器的电功率} \dots\dots\dots (A. 28)$$

b) 使用蒸气盘管进行再加热:

$$q_{sri} = W_k (h_{k1} - h_{k2}) \dots\dots\dots (A. 29)$$

A. 7 静压的测定

A. 7. 1 配有风机和单个空气出口的空压机

A. 7. 1. 1 接风管空调机的机外静压测量装置按图 A. 12, 不管风管空调机的机外静压测量装置按图 A. 13。在空调机空气出口处安装一只短的静压箱, 空气通过静压箱进入空气流量测量装置(不采用空气流量直接测量法时, 进入一合适的风门装置), 静压箱的横截面尺寸应等于空调机出口的尺寸。

A.7.1.2 测量机外静压的压力计的一端应接至排气静压箱的四个取压接口的箱外连通管,每个接口均位于静压箱各壁面的中心位置,与空调机空气出口的距离为出口平均横截面尺寸的两倍。采用进口风管的空调机,另一端应接至位于进口风管各壁面中心位置的管外连通管;不用风管的空调机,另一端应和周围大气相通,进口风管的横截面尺寸应等于空调机进口的尺寸。

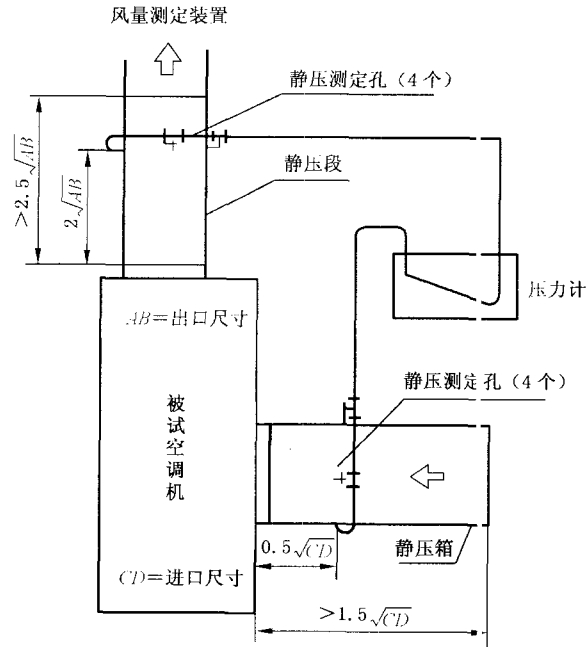


图 A.12 接风管空调机外静压测量装置

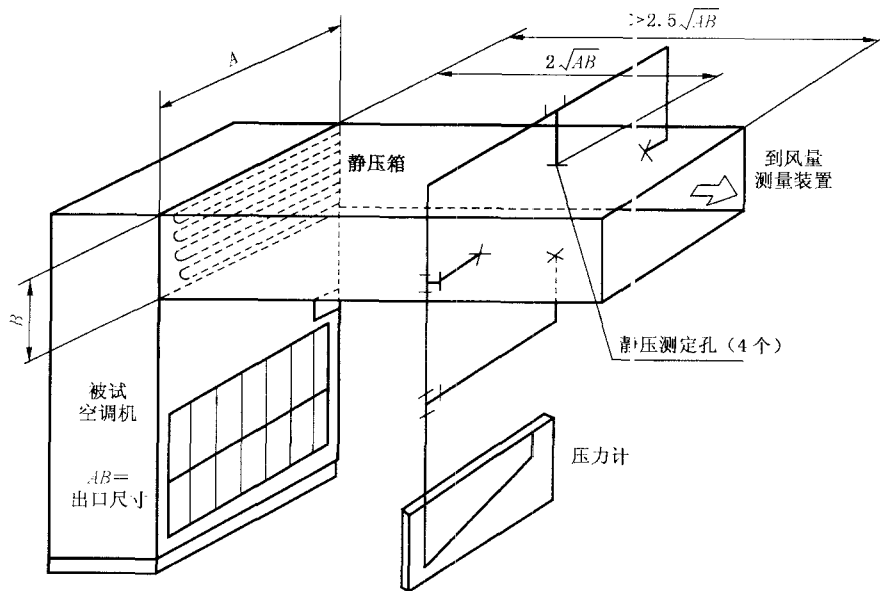


图 A.13 不接风管空调机机外静压测量装置

A.7.2 配有风机和多个空气出口的空调机

在每个空气出口上装一个符合图 A.12 或图 A.13 的短静压箱,空气通过静压箱进入一个共用风管段,然后进入空气流量测量装置(不采用空气流量直接测量法时,进入一合适的风门装置)。在每个静压箱进入共用风管段的平面上分别装一个可调节的限流器,平衡每个静压箱中的静压,多个送风机使用单个空气出口的空调机按 A.7.1.1 的要求使用一个静压箱进行试验。

A.7.3 静压测定的一般要求

A.7.3.1 取压接口用直径为 6 mm 的短管制作,短管中心应与静压箱外表面上直径为 1 mm 的孔同心。孔的边口不应有毛刺和其他不规则的表面。

A.7.3.2 静压箱和风管段、空调机以及空气测量装置的连接处应密封,不应漏气。在空调机出口和温度测量仪表之间应隔热,防止漏热。

A.8 凝结水的测量和潜热制冷量的计算

A.8.1 制冷量等于或大于 40 000 W 的空调机在不采用室内侧空气焓差法试验时,应根据测得的凝结水量确定潜热制冷量。凝结水排出口接头应装存水弯头,使凝结水流稳定。

A.8.2 计算

A.8.2.1 潜热制冷量按式(A.30)计算:

$$q_{lei} = 2.47 \times 10^6 W_c \dots\dots\dots(A.30)$$

A.8.2.2 显热制冷量按式(A.31)计算:

$$q_{sc} = q_{lei} - q_{lei} \dots\dots\dots(A.31)$$

A.9 试验的准备及进行

A.9.1 试验室的要求

A.9.1.1 需要一间还是两间房间应根据被试空调机的型式和制造厂的安装说明而定。

A.9.1.2 应有一间室内侧试验房间,房间的测试条件应保持在允许的范围,试验时空调机附近的空气流速不应超过 2.5 m/s。

A.9.1.3 风冷型和分体式水冷型空调机的试验需要一间室外侧试验房间,房间应有足够的容积,使空气循环和正常运行时有相同的条件。房间除安装要求的尺寸关系外,应使房间和空调机室外部分有空气排出一侧之间的距离不小于 1.8 m,空调机其他表面和房间之间的距离不小于 0.9 m。房间空调装置处理空气的流量不应小于室外部分空气的流量,并按要求的工况条件处理后低速均匀送回室外侧试验房间。

A.9.2 空调机的安装

A.9.2.1 空调机应按照制造厂的安装要求进行安装。整体水冷式空调机应全部安装在室内侧房间内;分体式空调机应使室内部分位于室内侧房间内,室外部分位于室外侧房间内,整体风冷式空调机应安装在墙的孔洞中。

A.9.2.2 除了按规定的方法安装需要的试验装置和仪表之外,不应改装空调机。

A.9.2.3 分体式空调机应使用制造厂规定的内连接管或使用 7.5 m 长的内连接管,其中至少 3 m 位于室外侧房间。

A.9.2.4 压力表和空调机的连接应采用长度短、直径小的管子,压力表的位置应使读数不受管子中流体压头的影响。

A.9.2.5 需要时,空调机应抽空并充注制造厂说明书中规定的制冷剂类型和数量。

A.9.2.6 不应改变风机转速和系统阻力来修正大气压的波动。

A.9.3 制冷量和不结霜制热量的试验

A.9.3.1 房间空调装置和被试空调机应进行不少于 1 h 的运行,工况稳定后记录数据。每隔 10 min 记录一次,直至连续 7 次的试验数据的允差在 A.10.2 规定范围内。

A.9.3.2 当采用室外侧空气焓差法时,A.9.3.1 的要求适用于 A.2.8 的不接室外侧试验装置的试验。采用压缩机标定法时,A.9.3.1 的要求适用于空调机的试验和压缩机标定试验。

A.9.3.3 在某些制热工况下,空调机的室外侧热交换器上有少量积霜,应区别整个试验期间的不结霜运行和结霜运行。对于不结霜试验,要求室内和室外空气出口温度允差在表 A.3 规定的结霜允差之内。当结霜超出允许范围时,应采用融霜区的制热量试验程序。

表 A.3 试验运行工况允差

读 数			试验运行工况允差 (观察范围)			试验运行工况允差 (平均值与规定的试验工况的波值)		
			制冷和不 结霜制热	结霜制热		制冷和不结霜 制热	结霜制热	
				制热期间	融霜期间		制热期间	融霜期间
室外空 气温度	干球	进口	±1.0	±2.0	±5.0	±0.3	±0.5	±1.5
		出口		—	—		—	—
	湿球	进口	±0.5	±1.0	±2.5	±0.2	±0.3	±1.0
		出口		—	—		—	—
室内空 气温度	干球	进口	±1.0	±2.0	^a	±0.3	±0.5	±1.5
		出口		—	—		—	—
	湿球	进口	±0.5	—	—	±0.2	—	—
		出口		—	—		—	—
冷凝器冷却水温			±0.3	—	—	±0.1	—	—
饱和制冷剂吸入温度			2	—	—	0.3	—	—
无其他规定的液温			0.3	—	—	0.1	—	—
机外静压			Pa	12.5	—	—	5	—
电压			—	—	2	—	—	—
液体流量			%	2	—	—	—	—
喷嘴压力降的读数			—	—	—	—	—	—

^a 如果室内风机停止,则不适用。

A.9.4 融霜区的制热量试验

A.9.4.1 在融霜循环运行中,不能有效地采用室外侧空气焓差法、压缩机标定法或制冷剂流量法进行确定制热量所需数据的测量。允许根据室内空气回路的测量值确定制热量。试验中被试空调机不应有干扰室外气流的连接装置。在没有改变被试空调机或房间空调装置的空气流量时,室内气流应连续。融霜控制元件停止室内风机时,应同时切断由房间空调装置到室内侧热交换器的气流。为了测定输入被试空调机的电功率应使用积算式电功率表。

A.9.4.2 房间空调装置和被试空调机应进行不少于 1 h 的运行,工况稳定后记录数据,被试空调机由于融霜控制元件的动作导致的工况波动除外。融霜时房间空调装置的正常运行受到影响,按表 A.3 规定较宽的“融霜期间”允差进行试验。

A.9.4.3 被试空调机应进行 3 h 的试验运行。在试验结束时如果被试空调机正在融霜则融霜循环应完成,每隔 10 min 记录一次数据(A.9.3.1)。为了准确地确定融霜循环的起始和结束以及室内气流的时间-温度特性曲线(室内风机运转时)、输入被试空调机的电功率,在融霜循环过程中应连续记录试验数据。

A.10 应记录的试验数据及允差

A.10.1 应记录的试验数据按表 A.4。采用某试验方法时,该试验方法一栏中下标有“△”的项应测量。

A.10.2 试验允差的规定

A.10.2.1 试验过程中,所有观察的参数应在表 A.3 规定的“试验运行工况允差”之内。

A.10.2.2 试验过程中,计算用的参数的最大允许波动值在表 A.3 规定的“试验测试工况允差”之内。

A.10.2.3 当波动值超过规定时,试验数据应作废。

表 A.4 应记录的试验数据

记录项目	单位	室内侧空气焓差法	室外侧空气焓差法	压缩机标定法	制冷剂流量法	室外侧热量计法	凝结水和间接空气流量测量法
日期	—						
观察者	—						
大气压	kPa						
空调机铭牌数据	—						
时间	—						
输入空调机的功率 ^a	W						
使用的电压	V	△					△
频率	Hz						
室内侧的机外静压	Pa						
风机转速	r/min						
进入空调机的空气干球温度	℃						
进入空调机的空气湿球温度							
离开空调机的空气干球温度							
离开空调机的空气湿球温度		b	c				
喷嘴喉部直径	mm						
喷嘴喉部的动压或喷嘴两端的静压差	Pa						
喷嘴喉部处的温度	℃						
喷嘴前的静压力	Pa						
冷凝压力或温度	kPa	△					
蒸发压力或温度	℃						
进入换向阀的低压侧制冷剂蒸气温度	℃			△	△		
进入压缩机的制冷剂蒸气温度							
离开压缩机的制冷剂蒸气温度							
离开换向阀的高压侧制冷剂蒸气温度							
确定渗漏系数的制冷剂温度或表面温度							
制冷剂-油流量	m ³ /s						
制冷剂与油混合物的重量比	—						
室外侧热交换器水流量	kg/s						
进入室外侧热交换器水温	℃					△	
离开室外侧热交换器水温	℃						
凝结水流量	kg/s						△
室内侧制冷剂液体温度	℃			△			
室外侧制冷剂液体温度				d			
室内侧制冷剂蒸气温度							
室外侧制冷剂蒸气温度				△			
室内侧制冷剂蒸气压力	kPa						
其他数据				c	f		

- a 总输入功率和输入空调机部件的功率。
- b 仅在制冷量测量中需要。
- c 干式热交换器则不需要。
- d 仅在调整管路漏热时需要。
- e 需要的其他数据见 A.3。
- f 需要的其他数据见 A.4。

A.11 试验结果

A.11.1 试验结果应定量地表示出被试空调机对空气产生的效果,对于给定的试验工况试验结果应表示:

- a) 制冷量, W;
- b) 显热制冷量, W;
- c) 潜热制冷量, W;
- d) 制热量, W;
- e) 标准工况下的室内侧空气流量, m^3/s ;
- f) 室内侧气流的机外静压, Pa;
- g) 输入被试空调机的总功率或输入各部件的功率, W。

A.11.2 采用两种试验方法时,制冷(热)量应是两种试验方法同时进行室内侧测得的数据。两种方法所得制冷(热)量之差应在6%之内。采用压缩机标定法时,“同时进行”指取得压缩机标定试验工况。

A.11.3 对制冷工况试验采用两种方法时,显热制冷量和潜热制冷量由室内侧试验决定。

A.11.4 空调机在融霜循环时的制热量是根据室内空气回路的空气焓差法确定的,由空气流量和整个试验期间按时间平均的室内空气升温(融霜时为温降)确定。如果在融霜期间室内风机停止,在风机停止这段时间内的制热量应认为等于零,这一段时间应计入为获取室内气流平均温升的总试验期内。没发生融霜的空调机的制热量是整个试验期内的累计热量,发生融霜的空调机的制热量是试验期内完整循环总数的累计热量。一个完整循环包括一个制热期和一个从融霜开始到融霜终结的融霜期。输入空调机的电功率根据整个试验期的总的电功率决定。

A.11.5 制冷(热)量由试验结果确定,在试验工况允许波动范围之内不作修正,对标准大气压的偏差按A.11.6的规定进行修正。

A.11.6 试验时大气压低于101 kPa时,大气压读数每低3.5 kPa制冷(热)量可增加0.8%。

A.11.7 空气焓值应根据饱和温度和标准大气压的偏差进行修正。

A.11.8 式(A.1)~式(A.31)中各符号的含义如下:

AU_a ——漏热系数, $\text{W}/^\circ\text{C}$;

A_a ——喷嘴面积, m^2 ;

C ——流量系数;

C_{pa} ——空气的比热(对于1 kg干空气组成的湿空气), $\text{J}/\text{kg}\cdot^\circ\text{C}$;

D_a ——喷嘴的喉径, mm;

D_i ——制冷剂管子直径, mm;

E_i ——向被试空调机室内侧输入的电功率, W;

E_t ——输入空调机的总功率, W;

f ——温度系数;

h_{a1} ——进入室内侧空气的焓(对于1 kg干空气组成的湿空气), J/kg ;

h_{a2} ——离开室内侧空气的焓(对于1 kg干空气组成的湿空气), J/kg ;

h_{a3} ——进入室外侧空气的焓(对于1 kg干空气组成的湿空气), J/kg ;

h_{a4} ——离开室外侧空气的焓(对于1 kg干空气组成的湿空气), J/kg ;

h_{k1} ——规定工况下,进入压缩机的制冷剂蒸气的焓, J/kg ;

h_{k2} ——进入冷凝器的制冷剂蒸气的焓, J/kg ;

h_{l1} ——离开压缩机的制冷剂蒸气压力相对应的饱和温度的液体制冷剂的焓, J/kg ;

h_{l2} ——离开冷凝器的制冷剂液体的焓, J/kg ;

h_{r1} ——进入室内侧的制冷剂的焓, J/kg ;

- h_{r2} ——离开室内侧的制冷剂的焓, J/kg;
 h_{k1} ——进入蒸气盘管水蒸气的焓, J/kg;
 h_{k2} ——离开蒸气盘管凝结液体的焓, J/kg;
 L ——制冷剂管路的长度, m;
 N_{Re} ——雷诺数;
 ρ ——制冷剂密度, kg/m³;
 p_v ——喷嘴喉部的动压或通过喷嘴的静压差, Pa;
 p_n ——喷嘴前的静压力, Pa;
 q ——按 GB/T 5773 确定的压缩机制冷量, W;
 q_c ——输入量热器的热量, W;
 q_{sci} ——显热制冷量(室内侧数据), W;
 q_{sc} ——显热制冷量;
 q_{sri} ——显热再加热量(室内侧数据), W;
 q_{te} ——用压缩机标定法试验求得的制冷量, W;
 q_{tci} ——制冷量(室内侧数据), W;
 q_{lci} ——潜热制冷量(室内侧数据), W;
 q_{tco} ——制冷量(室外侧数据), W;
 q_{thi} ——制热量(室内侧数据), W;
 q_{tho} ——制热量(室外侧数据), W;
 q_l ——内连接管的管路漏热损失, W;
 q_{th} ——用压缩机标定法试验求得的热量, W;
 Q_{mi} ——室内空气流量测量值, m³/s;
 Q_{mo} ——室外空气流量测量值, m³/s;
 Q_i ——室内空气流量计算值, m³/s;
 Q_{ai} ——室内侧质量流量(对于 1 kg 干空气组成的湿空气), kg/s;
 Q_s ——标准状况下的空气流量, m³/s;
 t_{a1} ——进入室内侧的空气干球温度, °C;
 t_{a2} ——离开室内侧的空气干球温度, °C;
 t_{a3} ——进入室外侧的空气干球温度, °C;
 t_{a4} ——离开室外侧的空气干球温度, °C;
 t_{a5} ——离开再加热盘管的空气干球温度, °C;
 t_1 ——进入冷凝器的水温, °C;
 t_2 ——离开冷凝器的水温, °C;
 t_a ——周围温度, °C;
 t_c ——蒸发器、冷凝器的表面温度, °C;
 t_r ——量热计表面温度, °C;
 t_{w1} ——进入室外侧热交换器的水温, °C;
 t_{w2} ——离开室外侧热交换器的水温, °C;
 T_h ——内连接管的隔热层厚度, mm;
 Δt ——制冷剂和周围环境之间的平均温差, °C;
 V_r ——制冷剂-油混合物的流量, m³/s;
 V_a ——喷嘴处空气的流速, m/s;
 V'_n ——喷嘴处空气的比容, m³/kg;

- V_n ——在喷嘴进口处的干湿球温度下,并在标准大气时空气的比容(对于1 kg 干空气组成的湿空气), m^3/kg ;
- V_i ——进入室内侧空气的比容(对于1 kg 干空气组成的湿空气), m^3/kg ;
- V_{ei} ——离开室内侧的比容(对于1 kg 干空气组成的湿空气), m^3/kg ;
- W_{ai} ——室内空气流量;
- W_n ——喷嘴处空气的含湿量(对于1 kg 干空气组成的湿空气), kg/kg ;
- W_c ——凝结水流量, kg/s ;
- W_{i1} ——进入室内侧空气的含湿量(对于1 kg 干空气组成的湿空气), kg/kg ;
- W_{i2} ——离开室内侧空气的含湿量(对于1 kg 干空气组成的湿空气), kg/kg ;
- W_h ——蒸汽、凝结液体的质量流量, kg/s ;
- W_k ——凝结液体的质量流量, kg/s ;
- W_r ——由量热器法压缩机侧计算的制冷剂流量, kg/s ;
- W_w ——水流量, kg/s ;
- X ——制冷剂与制冷剂-油混合物的重量比。

附录 B
(规范性附录)

单元式空气调节机综合部分负荷性能系数的试验和计算

本附录规定了水冷单元式空气调节机的制冷综合部分负荷性能系数的试验和计算。

B.1 术语和定义

B.1.1

部分负荷性能系数 part load value(PLV)

用一个单一数值表示空调机的部分负荷效率指标,它基于空调机部分负荷的 EER,按空调机在各种负荷下运行时间的加权因素计算得出。

B.1.2

综合部分负荷性能系数 integrated part load value(IPLV)

用一个单一数值表示空调机的部分负荷效率指标,基于表 B.2 规定的 IPLV 工况下空调机部分负荷的 EER,按空调机在各种负荷下运行时间的加权因素,通过计算式(B.1)获得。

B.1.3

非标准部分负荷性能系数 Non-Standard Part Load Value(NPLV)

用一个单一数值表示空调机的部分负荷效率指标,基于表 B.2 规定的 NPLV 工况下空调机部分负荷的 EER,按空调机在特定负荷下运行时间的加权因素,通过计算式(B.1)获得。

$$IPLV(\text{或 } NPLV) = 2.3\% \times A + 41.5\% \times B + 46.1\% \times C + 10.1\% \times D \dots\dots (B.1)$$

式中:

A=100%负荷时的 EER, W/W;

B=75%负荷时的 EER, W/W;

C=50%负荷时的 EER, W/W;

D=25%负荷时的 EER, W/W。

注:部分负荷百分数计算基准是指名义制冷量(明示值)。

B.2 试验工况

B.2.1 水冷式空调机试验工况除应符合表 1 的规定,还应符合表 B.1 和表 B.2 的规定。

表 B.1 名义工况

试验条件	室内侧入口空气状态		水冷式冷凝器进水温度和流量状态		
	干球温度/ ℃	湿球温度/ ℃	进水温度/ ℃	单位名义制冷量流量/ m ³ /(h·kW)	污垢系数/ (m ² ·℃)/kW
名义制冷	27	19	30	0.215	0.043

表 B.2 部分负荷工况

试验条件		室内侧入口空气状态		水冷式冷凝器进水温度和流量状态		
		干球温度/ ℃	湿球温度/ ℃	进水温度/ ℃	流量/ (m ³ /h)	污垢系数/ (m ² ·℃)/kW
IPLV	100%负荷工况	27	19	30	b	0.043
	75%负荷工况			26		
	50%负荷工况			23		
	25%负荷工况			19		

表 B.2 (续)

试验条件		室内侧入口空气状态		水冷式冷凝器进水温度和流量状态		
		干球温度/ ℃	湿球温度/ ℃	进水温度/ ℃	流量/ (m ³ /h)	污垢系数/ (m ² ·℃)/kW
NPLV	100%负荷工况	27	19	选定的进水温度	选定的流量	指定的污垢系数
	75%负荷工况					
	50%负荷工况					
	25%负荷工况					
<p>^a 部分负荷的进水温度必须在 15.5℃ 至选定的 100% 负荷进水温度之间按负荷百分比线性变化,保留一位小数。</p> <p>^b 各部分负荷工况的流量必须保持和名义制冷时的流量一致。</p>						

B.2.2 空调机水侧污垢系数修正温差的计算方法按 GB/T 18430.1—2007 附录 C 的规定。

B.3 部分负荷性能

B.3.1 综合部分负荷性能

B.3.1.1 空调机应按表 B.2 规定的 IPLV 部分负荷工况测定 100%、75%、50% 和 25% 负荷点的 EER,并按式(B.1)计算其综合部分负荷性能系数 IPLV。

B.3.1.2 若空调机不能按 B.3.1.1 规定的 IPLV 工况正常运行,则可以按以下规定进行。

B.3.1.2.1 若空调机不能在 75%、50% 或 25% 负荷点运行,可以使空调机在按表 B.2 规定的 IPLV 工况条件以其他部分负荷点运行,测量各个负荷点的 EER,并在点与点之间用直线连接,绘出部分负荷曲线图。此时可从曲线图通过内插法来计算空调机 75%、50% 或 25% 负荷点的 EER,但不得使用外插法。

B.3.1.2.2 若空调机不能卸载到 25%、50% 或 75% 负荷点:

- a) 若空调机无法卸载到 25% 负荷点但可以卸载到低于 50% 负荷点,则其 75% 和 50% 负荷点的 EER 按 B.3.1.2.1 规定进行,空调机最小能力应按表 B.2 规定的 25% 负荷 IPLV 工况条件运行,测试最小能力负荷点的 EER,然后按式(B.2)计算 25% 负荷点的 EER。
- b) 若空调机无法卸载到 50% 负荷点但可以卸载到低于 75% 负荷点,则其 75% 的 EER 按 B.3.1.1 或 B.3.1.2.1 规定进行,空调机最小能力应按表 B.2 规定的 50%、25% 负荷 IPLV 工况条件运行,测试最小能力负荷点的 EER,然后按式(B.2)计算 50% 和 25% 负荷点的 EER。
- c) 若空调机无法卸载到 75% 负荷点,空调机最小能力应按表 B.2 规定的 75%、50% 和 25% 负荷 IPLV 工况条件运行,测试最小能力负荷点的 EER,然后按式(B.2)计算 75%、50% 和 25% 负荷点的 EER。

$$EER = \frac{Q_m}{C_D P_m} \dots\dots\dots (B.2)$$

式中:

Q_m ——实测制冷量,单位为瓦(W);

P_m ——实测输入总功率,单位为瓦(W);

C_D ——衰减系数,由式(B.3)计算。是由于空调机无法达到最小负荷,压缩机循环停机引起。

$$C_D = (-0.13LF) + 1.13 \dots\dots\dots (B.3)$$

式中:

LF ——负荷系数,由式(B.4)计算:

$$LF = \frac{\left(\frac{LD}{100}\right) Q_{FL}}{Q_{PL}} \dots\dots\dots (B.4)$$

- LD —— 需要计算的负荷点；
- Q_{FL} —— 名义制冷量(明示值),单位为瓦(W)；
- Q_{PL} —— 部分负荷制冷量(实测值),单位为瓦(W)。

B.3.2 非标准部分负荷性能

必要时空调机应进行非标准部分负荷性能试验。

B.3.2.1 空调机应按表 B.2 规定的 NPLV 部分负荷工况测定 100%、75%、50% 和 25% 负荷点的 EER,并按式(B.1)计算其非标准部分负荷性能系数 NPLV。

B.3.2.2 若空调机不能按 B.3.2.1 规定的 NPLV 工况正常运行,则可以按以下规定进行。

B.3.2.2.1 若空调机不能在 75%、50% 或 25% 负荷点运行,可以使空调机在按表 B.2 规定的 NPLV 工况条件的其他部分负荷点运行,测量的各个负荷点的 EER、在点与点之间用直线连接,绘出部分负荷曲线图。此时可从曲线图通过内插法来计算空调机 75%、50% 或 25% 负荷点的 EER,但不得使用外插法。

B.3.2.2.2 若空调机不能卸载到 25%、50% 或 75% 负荷点:

- a) 若空调机无法卸载到 25% 负荷点但可以卸载到低于 50% 负荷点,则其 75% 和 50% 负荷点的 EER 按 B.3.2.2.1 规定进行,空调机最小能力应按表 B.2 规定的 25% 负荷 NPLV 工况条件运行,测试最小能力负荷点的 EER,然后按式(B.2)计算 25% 负荷点的 EER。
- b) 若空调机无法卸载到 50% 负荷点但可以卸载到低于 75% 负荷点,则其 75% 的 EER 按 B.3.2.2.1 规定进行,空调机最小能力应按表 B.2 规定的 50%、25% 负荷 NPLV 工况条件运行,测试最小能力负荷点的 EER,然后按式(B.2)计算 50% 和 25% 负荷点的 EER。
- c) 若空调机无法卸载到 75% 负荷点,空调机最小能力应按表 B.2 规定的 75%、50% 和 25% 负荷 NPLV 工况条件运行,测试最小能力负荷点的 EER,然后按式(B.2)计算 75%、50% 和 25% 负荷点的 EER。

B.4 部分负荷性能试验要求

B.4.1 水冷式空调机冷却水流量为名义工况时流量。

B.4.2 空调机各负荷点的实测制冷量与名义制冷量的比值与各负荷值的偏差应小于等于 ±2%,可根据测量值直接计算各负荷点的 EER;否则必须按插值法或按式(B.2)计算各负荷点的 EER。

B.5 计算示例

B.5.1 一台满负荷名义制冷量为 400 kW 的空调机,其测试数据见表 B.3。

表 B.3 部分负荷测试数据

负荷步数	负荷	制冷量/ kW	输入功率/ kW	EER
3(满载)	100%	398	83.8	4.75
2 ^a	72.3%	289	57.6	5.02
1 ^b	39%	156	30.4	5.13
1 ^c	40.5%	162	32.0	5.06

a 测试条件为按表 B.2 中 75% 负荷的工况条件;
 b 最小负荷,测试条件为按表 B.2 中 50% 负荷的工况条件;
 c 最小负荷,测试条件为表 B.2 中 25% 负载工况条件。

B.5.2 根据 B.3.1.2.1,按表 B.3 中的数据绘制曲线见图.1,按内插法计算 B 点和 C 点的性能系数(见表 B.4)。

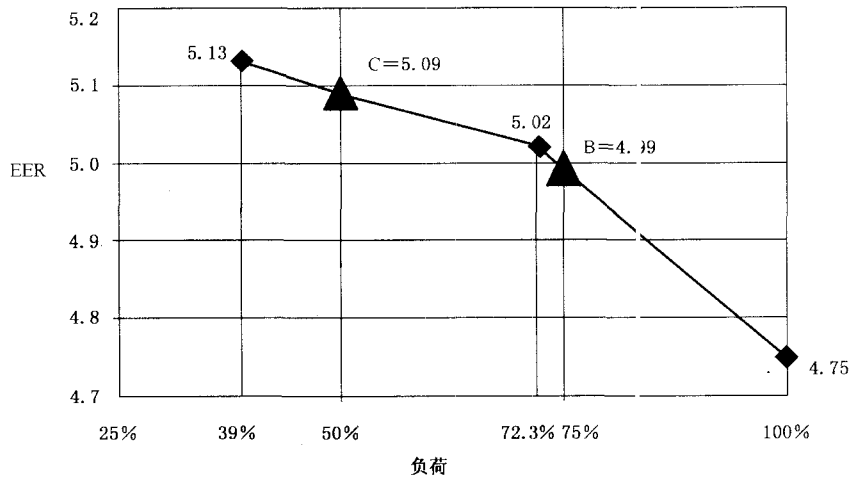


图 B.1 部分负荷性能曲线

表 B.4 各负荷点的 EER

部分负荷点	负荷	制冷量/kW	EER
A	100%	400	4.75
B	75%	300	4.99
C	50%	200	5.09

因为空调机无法卸载到 25% 负荷点,按 B.3.1.2.2 计算 D 点(25% 负荷点)的 EER:

$$LF = \frac{(0.25) \times (400)}{162} = 0.62$$

$$C_D = (-0.13 \times 0.62) + 1.13 = 1.05$$

$$EER = \frac{162}{1.05 \times 32} = 4.82$$

根据 A,B,C,D 点的 EER,计算制冷综合部分负荷性能系数如下:

$$IPLV = 2.3\% \times 4.75 + 41.5\% \times 4.99 + 46.1\% \times 5.09 + 10.1\% \times 4.82 = 5.01$$

附录 C

(规范性附录)

单元式空气调节机季节能源消耗的试验和计算

本附录规定了风冷式单元式空气调节机季节能源消耗效率的试验和计算。

C.1 术语和定义

C.1.1

制冷季节 cooling season

制冷季节是指空调机制冷运行的日期段,当基于标准气象数据的日平均气温达到某一温度 t_c 以上第 3 次的那天开始,到日平均气温达到该温度 t_c 以上最后一天向前数第 3 次的那天为止为制冷季节。

C.1.2

制热季节 heating season

制热季节是指空调机制热运行的日期段,当基于标准气象数据的日平均气温达到某一温度 t_h 以下第 3 次的那天开始,到日平均气温达到该温度 t_h 以下最后一天向前数第 3 次的那天为止为制热季节。

C.1.3

制冷(热)量 cooling(heating) capacity

空调机以额定能力,在规定的制冷(热)能力试验条件下连续稳定制冷(热)运行时,单位时间内从(向)封闭空间、房间或区域内除去(送入)的热量总和,单位:W。

C.1.4

制冷(热)消耗功率 cooling(heating) power input

空调机以额定能力,在规定的制冷(热)能力试验条件下连续稳定制冷(热)运行时消耗的总功率,单位:W。

C.1.5

中间制冷(热)量 middle cooling(heating) capacity

空调机以发挥名义制冷(热)量的 1/2 能力,在规定的制冷(热)能力试验条件下连续稳定制冷(热)运行时,单位时间内从(向)封闭空间、房间或区域内除去(送入)的热量总和,单位:W。

注:中间制冷(热)量在名义制冷(热)量的 50%±5% 范围内。当机器的最小能力超过名义制冷(热)量 55% 时,以此时的数值为中间能力。

C.1.6

中间制冷(热)消耗功率 middle cooling(heating) power input

空调机以发挥名义制冷(热)量的 1/2 能力,在规定的制冷(热)能力试验条件下连续稳定制冷(热)运行时消耗的总功率,单位:W。

注:中间制冷(热)消耗功率的有效数值为 3 位数,当机器的最小能力超过名义制冷(热)量的 55% 时,以此时数值为中间制冷(热)消耗功率。

C.1.7

最小制冷(热)量 minimal cooling(heating) capacity

空调机以最小能力,在规定的制冷(热)能力试验条件下连续稳定制冷(热)运行时,单位时间内从(向)封闭空间、房间或区域内除去(送入)的热量总和,单位:W。

C.1.8

最小制冷(热)消耗功率 minimal cooling(heating) power input

空调机以最小能力,在规定的制冷(热)能力试验条件下连续稳定制冷(热)运行时消耗的总功率,单位:W。

C. 1. 9

制冷负荷 cooling load

将空调机的制冷能力(名义制冷量)作为室外温度为 35 °C 时建筑物的制冷负荷,连接此点与建筑物的制冷 0 负荷对应的室外温度点形成的直线,即为制冷负荷线。

C. 1. 10

制热负荷 heating load

制热负荷用与制冷负荷同样大小的建筑物来评价,由室外温度 35 °C 时建筑物的制冷负荷与 HCR 的乘积计算出室外温度为 0 °C 时建筑物的制热负荷,连接此点与建筑物的制热 0 负荷对应的室外温度点形成的直线,即为制热负荷线。

注: HCR 是室外温度为 0 °C 时建筑物的制热负荷与室外温度 35 °C 时建筑物的制冷负荷之比。

C. 1. 11

制冷负荷系数(CLF) cooling load factor

在同一温、湿度条件下,空调机制冷运行时,通过室内温度调节器的通(ON)、断(OFF)使空调机进行断续运行时,由 ON 时间与 OFF 时间构成的断续运行的 1 个周期内,从室内除去的热量和与之等周期时间内连续制冷运行时,从室内除去的热量之比。

C. 1. 12

制热负荷系数(HLF) heating load factor

在同一温、湿度条件下,空调机制热运行时,通过室内温度调节器的通(ON)、断(OFF)使空调机进行断续运行时,由 ON 时间与 OFF 时间构成的断续运行的 1 个周期内,送入室内的热量和与之等周期时间内连续制热运行时,送入室内的热量之比。

C. 1. 13

部分负荷率(PLF) part load factor

在同一温、湿度条件下,空调机进行断续运行时的能效比(性能系数)与进行连续运行时的能效比(性能系数)之比。

C. 1. 14

效率降低系数(C_D) degradation coefficient

空调机由于进行断续运行而产生效率降低的系数,用 C_D 表示。

C. 1. 15

制冷季节总负荷(CSTL) cooling seasonal total load

在制冷季节中,空调机从封闭空间、房间或区域内除去的热量总和,单位:Wh。

C. 1. 16

制热季节总负荷(HSTL) heating seasonal total load

在制热季节中,空调机向封闭空间、房间或区域内送入的热量总和,单位:Wh。

C. 1. 17

制冷季节耗电量(CSTE) cooling seasonal total energy

在制冷季节中,空调机进行制冷运行时所消耗的电量总和,单位:Wh。

C. 1. 18

制热季节耗电量(HSTE) heating seasonal total energy

在制热季节中,空调机进行制热运行时所消耗的电量总和,单位:Wh。

C. 1. 19

全年耗电量(APC) annual power consumption

制冷季节中的制冷季节耗电量与制热季节中的制热季节耗电量的总和,单位:Wh。

C.2 性能要求

5.3 中除下述要求被替代外,其余均适用。

C.2.1 制冷性能

a) 制冷量

按 C.3.3.1a) 方法试验时,空调机的实测制冷量不应小于其名义制冷量的 95%。

b) 制冷消耗功率

按 C.3.3.1b) 方法试验时,空调机的实测制冷消耗功率不应大于其名义制冷消耗功率的 110%。

C.2.2 中间制冷性能

a) 中间制冷量

按 C.3.3.2a) 方法试验时,空调机的实测中间制冷量不应小于其名义中间制冷量的 95%。

b) 中间制冷消耗功率

按 C.3.3.2b) 方法试验时,空调机的实测中间制冷消耗功率不应大于其名义中间制冷消耗功率的 110%。

C.2.3 最小制冷性能

a) 最小制冷量

按 C.3.3.3a) 方法试验时,空调机的实测最小制冷量不应小于其名义最小制冷量的 80%。

b) 最小制冷消耗功率

按 C.3.3.3b) 方法试验时,空调机的实测最小制冷消耗功率不应大于其名义最小制冷消耗功率的 125%。

C.2.4 制热性能

a) 制热量

按 C.3.3.4a) 方法试验时,空调机的实测制热量不应小于其名义制热量的 95%。

b) 制热消耗功率

按 C.3.3.4b) 方法试验时,空调机的实测制热消耗功率不应大于其名义制热消耗功率的 110%。

C.2.5 中间制热性能

a) 中间制热量

按 C.3.3.5a) 方法试验时,空调机的实测中间制热量不应小于其名义中间制热量的 95%。

b) 中间制热消耗功率

按 C.3.3.5b) 方法试验时,空调机的实测中间制热消耗功率不应大于其名义中间制热消耗功率的 110%。

C.2.6 最小制热性能

a) 最小制热量

按 C.3.3.6a) 方法试验时,空调机的实测最小制热量不应小于其名义最小制热量的 80%。

b) 最小制热消耗功率

按 C.3.3.6b) 方法试验时,空调机的实测最小制热消耗功率不应大于其名义最小制热消耗功率的 125%。

C.2.7 低温制热性能

a) 低温制热量

按 C.3.3.7a) 方法试验时,空调机的实测低温制热量不应小于其名义低温制热量的 95%。

b) 低温制热消耗功率

按 C.3.3.7b) 方法试验时,空调机的实测低温制热消耗功率不应大于其名义低温制热消耗功

率的115%。

C.2.8 超低温制热性能

a) 超低温制热量

按 C.3.3.8a)方法试验时,空调机的实测超低温制热量不应小于其名义超低温制热量的95%。

b) 超低温制热消耗功率

按 C.3.3.8b)方法试验时,空调机的实测超低温制热消耗功率不应大于其名义超低温制热消耗功率的115%。

C.3 试验

C.3.1 试验条件

C.3.1.1 空调机试验工况除应符合表1的规定,还应符合表C.1的规定。

表 C.1 试验工况

单位为摄氏度

试验条件	室内侧入口空气状态		室外侧入口空气状态	
	干球温度	湿球温度	干球温度	湿球温度
名义制冷	27	19	35	24 ^a
低温制冷			29	19 ^a
低湿制冷		<16 ^b		—
断续制冷				
名义制热	20	—	7	6
断续制热				
低温制热		<15 ^b	2	1
超低温制热			-8.5	-9.5

^a 适用于湿球温度影响室外侧换热的装置(利用水的潜热作为室外侧换热器的热源装置);
^b 适用于湿球温度影响室内侧换热的装置。

C.3.1.2 空调机试验工况参数的读数允差除应符合表5和表6规定,还应符合表C.2的规定。

表 C.2 试验工况参数的读数允差

单位为摄氏度

项 目	室内侧入口空气状态		室外侧入口空气状态		
	干球温度	湿球温度	干球温度	湿球温度	
名义制冷、名义制热、低温制热	最大变动幅度	±1.0	±0.5 ^a	±1.0	±0.5
	平均变动幅度	±0.3	±0.2 ^a	±0.3	±0.2
低温制冷、低湿制冷	最大变动幅度	±0.5	±0.3 ^a	±0.5	±0.3 ^a
	平均变动幅度	±0.3	±0.2 ^a	±0.3	±0.2 ^a
断续制冷、断续制热	最大变动幅度	±1.5	—	±1.5	±1.0 ^b
	平均变动幅度	±0.5	—	±0.5	±0.5 ^b
超低温制热	最大变动幅度	±2.0	±1.5	±2.0	±1.0
	平均变动幅度	±0.5	±0.5	±0.5	±0.3

^a 低湿制冷试验不适用;
^b 断续制冷试验不适用。

注:不稳定状态的热泵制热量试验按照6.1.6的表6融霜工况。

C.3.2 试验要求

6.2 规定的要求及下述要求均适用于本附录。

C.3.2.1 空调机应在规定的频率和电压下运行,除由于空调机启动或停止的负荷变动外,电源电压的偏差不应大于规定电压 $\pm 2\%$,电源频率的偏差不应大于规定频率的 $\pm 1\%$ 。

C.3.3 试验方法

C.3.3.1 制冷性能试验

a) 制冷量试验

按 6.3.3 方法进行试验,空调机以额定能力,在名义制冷工况和规定条件下,连续稳定运行 1 h 后进行测试。

b) 制冷消耗功率试验

按 6.3.3 方法测试空调机制冷量的同时,测定空调机的输入功率和运转电流。

C.3.3.2 中间制冷性能试验

a) 中间制冷量试验

按 6.3.3 方法进行试验,空调机以发挥名义制冷量的 1/2 能力,在名义制冷工况和规定条件下,连续稳定运行 1 h 后进行测试。

b) 中间制冷消耗功率试验

按 6.3.3 方法测试空调机中间制冷量的同时,测定空调机的输入功率和运转电流。

注 1: 当空调机无法准确测试中间制冷能力时,空调机按 6.3.3 的方法进行试验,在表 C.1 的名义制冷工况条件下,测试一个大于中间制冷能力和一个小于中间制冷能力的制冷量和制冷消耗功率,并通过插值的方法计算中间制冷量和中间制冷消耗功率。

注 2: 当空调机的最小制冷能力超过名义制冷量 55% 的场合,测试最小能力的制冷量和制冷消耗功率。

C.3.3.3 最小制冷性能试验

a) 最小制冷量试验

按 6.3.3 方法进行试验,空调机以最小能力,在名义制冷工况和规定条件下,连续稳定运行 1 h 后进行测试。

b) 最小制冷消耗功率试验

按 6.3.3 方法测试空调机最小制冷量的同时,测定空调机的输入功率和运转电流。

C.3.3.4 制热性能试验

a) 制热量试验

按 6.3.5 方法进行试验,空调机以额定能力,在名义制热工况和规定条件下,连续稳定运行 1 h 后进行测试。

b) 制热消耗功率试验

按 6.3.5 方法测试空调机制热量的同时,测定空调机的输入功率和运转电流。

C.3.3.5 中间制热性能试验

a) 中间制热量试验

按 6.3.5 方法进行试验,空调机以发挥名义制热量的 1/2 能力,在名义制热工况和规定条件下,连续稳定运行 1 h 后进行测试。

b) 中间制热消耗功率试验

按 6.3.5 方法测试中间制热量的同时,测定空调机的输入功率和运转电流。

注 1: 当空调机无法准确测试中间制热能力时,空调机按 6.3.5 的方法进行试验,在表 C.1 的名义制热工况条件下,

测试一个大于中间制热能力和一个小于中间制热能力的制热量和制热消耗功率,并通过插值的方法计算中间制热量和中间制热消耗功率。

注2:当空调机的最小制热能力超过名义制热量55%的场合,测试最小能力的制热量和制热消耗功率。

C.3.3.6 最小制热性能试验

a) 最小制热量试验

按6.3.5方法进行试验,空调机以最小能力,在名义制热工况和规定条件下,连续稳定运行1h后进行测试。

b) 最小制热消耗功率试验

按6.3.5方法测试空调机最小制热量的同时,测定空调机的输入功率和运转电流。

C.3.3.7 低温制热性能试验

a) 低温制热量试验

按6.3.5和A.9.4方法进行试验,空调机以最大能力,在表C.1的低温制热工况和规定条件下(辅助电加热装置的电路断开),连续稳定运行后进行测试。

b) 低温制热消耗功率试验

按6.3.5和A.9.4方法测试空调低温制热量的同时,测定空调机的输入功率和运转电流。

C.3.3.8 超低温制热性能试验

a) 超低温制热量试验

按6.3.5和A.9.4方法进行试验,空调机以额定能力,在表C.1的超低温制热工况和规定条件下,连续稳定运行后进行测试。

1) 供试机运行达到平衡后再运行30min之后的20min期间进行测试,并将其换算为小时制热能力;

2) 测定时间间隔为10s以内。

b) 超低温制热消耗功率试验

按6.3.5和附录A.9.4方法测试空调机低温制热量的同时,测定空调机的输入功率和运转电流。

C.3.3.9 低温制冷试验

按6.3.3方法进行试验,空调机以额定能力,在低温制冷工况和规定条件下,连续稳定运行1h后进行测试。

C.3.3.10 低湿制冷试验

按6.3.3方法进行试验,定容型空调机以额定能力,在低湿制冷工况和规定条件下,连续稳定运行1h后进行测试。非定容型空调机以最小能力,在低湿制冷工况和规定条件下,连续稳定运行1h后进行测试。

C.3.3.11 断续制冷试验

按6.3.3方法进行试验,空调机在断续制冷工况和下述条件下进行测试:

a) 空调机按断续运行周期的规定,反复进行断续制冷运行1h以上,达到平衡后再连续进行断续运行3个周期后进行测试;

b) 空调机的压缩机循环地“开机”和“停机”时,其冷凝器侧的所有通风设备也必须循环地“开机”和“停机”,室内通风设备也必须随机组一起安装的自动控制器进行循环地“开机”和“停机”。对装有室内风机延迟的空调机,允许风机延迟停止;

c) 空调机测试时必须测量一个或几个断续运行周期内累积时间的制冷量,同时测量同一个或几

个断续运行周期内累积时间的耗电量,其中累积时间是压缩机“开机”时间或者装有风机时间延迟时由于风机延迟而延长的“开机”时间;

- d) 断续运行周期为:空调机开始运行至下一个运行开始,定容型空调机断续运行时间为开机 6 min,停机 24 min;非定容型空调机断续运行时间为运行 12 min,停止 48 min;
- e) 非定容型空调机以最小能力运行。

C.3.3.12 断续制热试验

按 6.3.5 方法进行试验,空调机在断续制热工况和下述条件下进行测试:

- a) 空调机按断续运行周期的规定,反复进行断续制冷运行 1 h 以上,达到平衡后再连续进行断续运行 3 个周期后进行测试;
- b) 空调机的压缩机循环地“开机”和“停机”时,其冷凝器侧的所有通风设备也必须循环地“开机”和“停机”,室内通风设备也必须随空调机一起安装的自动控制器进行循环地“开机”和“停机”。对装有室内风机延迟的空调机,允许风机延迟停止;
- c) 空调机测试时必须测量一个或几个断续运行周期内累积时间的制热量,同时测量同一个或几个断续运行周期内累积时间的耗电量,其中累积时间是压缩机“开机”时间或者装有风机时间延迟时由于风机延迟而延长的“开机”时间;
- d) 断续运行周期为:空调机开始运行至下一个运行开始,定容型空调机断续运行时间为开机 12 min,停机 18 min;非定容型空调机断续运行时间为运行 24 min,停止 36 min;
- e) 非定容型空调机以最小能力运行。

C.3.3.13 由第三方检测机构进行制冷量,中间制冷量,最小制冷量以及制热量,中间制热量,最小制热量试验时,空调机制造商须提供空调机各能力点的设定方法,以确保第三方进行试验。

C.4 标志

8.1 中除下述内容需增加外,其余均适用。

C.4.1 除标示出制冷量、输入功率外,还应标出制冷量范围(最大制冷量和最小制冷量)、输入功率范围(最大制冷输入功率和最小制冷输入功率),中间制冷量、中间制冷输入功率。

C.4.2 除标示出制热量、输入功率外,还应标出制热量范围(最大制热量和最小制热量)、输入功率范围(最大制热输入功率和最小制热输入功率),中间制热量、中间制热输入功率,低温制热量、低温输入功率。

C.5 全年性能系数 APF 的计算

C.5.1 空调机全年性能系数(APF)的计算以南京作为代表城市,以租赁商铺为代表建筑类型计算,其他城市及建筑类型参照执行。

C.5.2 空调机在制冷季节需要制冷的各温度发生时间见表 C.3,在制热季节需要制热的各温度发生时间见表 C.4。

表 C.3 制冷季节需要制冷的各温度发生时间

地区	制冷季节温度区间 j_c		1	2	3	4	5	6	7	8	9	10	11	12	13	14	15	16	17	18	19	制冷总 小时数/ h	加权平均 外温/ °C
	对应的室外温度 $t_{c, \text{°C}}$		22	23	24	25	26	27	28	29	30	31	32	33	34	35	36	37	38	39	40		
	制冷季节需要制冷的各温度发生时间 n_{ts} (小时数)(h)																						
办公建筑																							
北京	5月6日~9月24日		56	55	83	85	77	78	77	78	58	47	41	39	23	10	3	1	0	0	0	811	27.4
长春	5月23日~8月31日		63	52	74	79	56	38	49	28	12	10	2	7	2	0	0	0	0	0	0	472	25.5
长沙	4月27日~10月17日		87	85	98	119	95	72	67	81	60	70	56	45	32	11	7	8	1	0	0	994	27.3
成都	5月2日~10月13日		105	100	115	88	95	67	55	51	49	35	20	17	2	0	0	0	0	0	0	799	25.9
重庆	4月8日~10月20日		98	102	106	96	109	80	73	71	61	46	50	43	26	29	9	3	0	0	0	1 002	27.1
大连	5月31日~9月21日		108	115	109	108	79	82	26	19	7	0	0	0	0	0	0	0	0	0	0	653	24.6
福州	3月30日~11月20日		96	98	96	95	98	109	108	122	130	110	92	48	39	27	15	2	0	0	0	1 285	27.9
广州	3月3日~11月25日		81	100	135	176	158	155	147	139	128	126	97	65	43	23	2	0	0	0	0	1 575	27.6
贵阳	4月14日~10月23日		113	96	115	108	87	75	59	31	26	8	6	1	0	0	0	0	0	0	0	725	25.2
哈尔滨	6月9日~8月26日		54	40	45	51	60	42	32	29	22	18	9	0	0	0	0	0	0	0	0	402	25.9
海口	1月11日~12月29日		149	127	152	167	150	184	195	184	214	151	129	95	43	4	0	0	0	0	0	1 944	27.6
杭州	4月2日~10月24日		119	97	90	80	85	92	94	85	61	58	53	50	32	31	13	1	0	0	0	1 041	27.3
合肥	4月29日~11月1日		100	97	101	98	96	86	60	67	65	64	52	41	33	21	8	1	0	0	0	990	27.2
呼和浩特	5月28日~8月28日		48	47	59	54	50	47	53	41	15	17	12	1	4	0	0	0	0	0	0	448	26.1
济南	4月13日~10月11日		53	78	105	98	101	94	98	97	93	55	36	35	16	11	9	1	0	0	0	980	27.3
昆明	4月17日~9月13日		108	96	75	61	41	14	7	2	1	0	0	0	0	0	0	0	0	0	0	405	23.8
拉萨	不需供冷		0	0	0	0	0	0	0	0	0	0	0	0	0	0	0	0	0	0	0	0	0.0
兰州	5月3日~9月6日		59	50	58	49	49	51	44	43	17	17	13	4	7	0	0	0	0	0	0	461	26.1
南昌	4月30日~10月23日		81	104	77	97	85	78	79	77	76	60	64	59	53	29	16	8	0	0	0	1 043	27.8
南京	5月8日~10月13日		81	65	73	81	79	81	81	81	82	68	70	59	54	48	18	6	1	0	0	947	27.8

表 C.3 (续)

地区	制冷季节温度区间 j_c		制冷季节需要制冷的各温度发生时间 m_c (小时数) (h)																								制冷总小时数/h	加权平均外温/ $^{\circ}\text{C}$
	对应的室外温度 $t_{e_r}/^{\circ}\text{C}$		1	2	3	4	5	6	7	8	9	10	11	12	13	14	15	16	17	18	19							
	制冷季节		22	23	24	25	26	27	28	29	30	31	32	33	34	35	36	37	38	39	40							
办公建筑																												
南宁	1月1日~11月27日	94	102	124	156	176	162	141	144	136	111	103	62	26	16	3	0	0	0	0	0	0	0	0	0	0	1 556	27.5
上海	4月29日~10月14日	118	105	119	100	90	89	92	79	56	58	31	14	12	4	6	0	0	0	0	0	0	0	0	0	0	973	26.4
沈阳	5月23日~9月4日	46	44	54	72	72	68	65	58	41	30	13	6	1	0	0	0	0	0	0	0	0	0	0	0	0	570	26.6
石家庄	4月29日~9月26日	47	80	73	87	98	84	95	75	71	47	42	24	12	10	10	6	1	2	1	2	1	865	27.4				
太原	5月2日~9月2日	64	70	82	72	71	63	81	64	42	13	15	7	0	0	0	0	0	0	0	0	0	0	0	0	644	26.1	
天津	5月12日~9月26日	46	55	87	105	120	100	70	74	51	42	32	21	11	5	2	0	0	0	0	0	0	0	0	0	821	26.9	
乌鲁木齐	5月9日~9月11日	53	53	45	42	41	45	42	34	26	26	20	8	3	2	1	0	3	0	0	0	0	0	0	0	444	26.5	
武汉	3月30日~11月2日	75	96	61	81	100	95	105	93	68	63	56	52	38	23	16	10	6	0	0	0	0	0	0	0	1 038	27.9	
西安	4月29日~9月20日	65	55	66	75	73	60	58	61	71	60	44	35	20	18	6	4	0	0	0	0	0	0	0	0	771	27.6	
西宁	7月20日~7月31日	2	5	4	3	1	3	4	1	2	0	0	0	0	0	0	0	0	0	0	0	0	0	0	0	25	25.5	
厦门	4月9日~11月21日	81	86	106	122	144	165	159	136	117	94	66	31	12	2	0	0	0	0	0	0	0	0	0	0	1 321	27.2	
银川	5月25日~9月2日	44	61	71	41	56	47	62	37	37	31	13	10	0	0	0	0	0	0	0	0	0	0	0	0	510	26.4	
郑州	5月4日~9月23日	54	71	74	74	72	80	87	75	73	54	54	37	15	24	9	2	0	0	0	0	0	0	0	0	855	27.7	
租赁商铺																												
北京	5月6日~9月24日	88	95	146	146	166	164	170	152	116	98	57	48	26	11	4	1	0	0	0	0	0	0	0	0	0	1 488	27.3
长春	5月23日~8月31日	114	107	143	148	99	74	70	40	21	15	4	7	2	0	0	0	0	0	0	0	0	0	0	0	844	25.3	
长沙	4月27日~10月17日	162	153	176	178	175	156	154	158	120	126	102	78	57	30	14	13	2	0	0	0	0	0	0	0	1 854	27.4	
成都	5月2日~10月13日	163	162	194	185	192	159	144	121	103	62	28	21	5	0	0	0	0	0	0	0	0	0	0	0	1 539	26.1	
重庆	4月8日~10月20日	179	186	180	176	182	146	151	151	137	112	102	84	59	45	14	3	0	0	0	0	0	0	0	0	1 907	27.3	
大连	5月31日~9月21日	198	200	190	190	133	128	31	19	7	0	0	0	0	0	0	0	0	0	0	0	0	0	0	0	1 096	24.5	
福州	3月30日~11月20日	154	180	174	176	209	195	229	239	227	175	136	101	59	33	23	5	1	0	0	0	0	0	0	0	2 316	27.8	
广州	3月3日~11月25日	158	199	285	324	296	280	282	263	259	226	165	109	70	26	2	0	0	0	0	0	0	0	0	0	2 944	27.4	
贵阳	4月14日~10月23日	190	199	230	213	182	162	120	62	45	13	8	1	0	0	0	0	0	0	0	0	0	0	0	0	1 425	25.2	

表 C.3 (续)

地区	制冷季节温度区间 t_c		制冷季节需要制冷的各温度发生时间 n_{tc} (小时数)(h)																								制冷总 小时数/ h	加权平均 外温/ °C	
	对应的室外温度 $t_{ce}/°C$		1	2	3	4	5	6	7	8	9	10	11	12	13	14	15	16	17	18	19								
	制冷季节		22	23	24	25	26	27	28	29	30	31	32	33	34	35	36	37	38	39	40								
租赁商铺																													
哈尔滨	6月9日~8月26日	112	81	83	88	102	84	54	42	35	24	12	0	0	0	0	0	0	0	0	0	0	0	0	0	0	0	717	25.6
海口	1月11日~12月29日	235	247	265	318	345	350	380	349	345	233	190	141	63	5	1	0	0	0	0	0	0	0	0	0	0	0	3 467	27.4
杭州	4月2日~10月24日	203	192	183	180	178	167	171	138	114	98	97	81	46	49	17	1	0	0	0	0	0	0	0	0	0	0	1 915	27.1
合肥	4月29日~11月1日	188	166	165	187	198	182	146	152	127	112	93	69	52	31	9	1	0	0	0	0	0	0	0	0	0	0	1 878	27.1
呼和浩特	5月28日~8月28日	91	96	109	115	107	99	91	65	25	29	17	3	4	0	0	0	0	0	0	0	0	0	0	0	0	0	851	25.9
济南	4月13日~10月11日	121	141	165	175	189	197	178	168	154	108	74	55	31	18	16	1	0	0	0	0	0	0	0	0	0	0	1 791	27.2
昆明	4月17日~9月13日	232	190	146	109	52	18	9	2	1	0	0	0	0	0	0	0	0	0	0	0	0	0	0	0	0	0	759	23.6
拉萨	不需供冷	0	0	0	0	0	0	0	0	0	0	0	0	0	0	0	0	0	0	0	0	0	0	0	0	0	0	0	
兰州	5月3日~9月6日	107	112	114	114	106	98	85	77	51	45	20	6	7	0	0	0	0	0	0	0	0	0	0	0	0	0	942	26.0
南昌	4月30日~10月23日	132	162	169	171	150	143	141	134	157	141	132	107	81	43	21	10	2	1	0	0	0	0	0	0	0	0	1 897	27.9
南京	5月8日~10月13日	148	150	144	157	141	148	139	148	128	131	116	83	65	24	6	1	0	0	0	0	0	0	0	0	0	0	1 729	27.5
南宁	1月1日~11月27日	158	191	215	237	281	310	310	310	272	220	174	102	45	20	3	0	0	0	0	0	0	0	0	0	0	0	2 848	27.6
上海	4月29日~10月14日	211	194	204	187	181	177	171	159	108	79	43	23	17	7	6	0	0	0	0	0	0	0	0	0	0	0	1 767	26.3
沈阳	5月23日~9月4日	92	84	119	139	138	139	114	96	64	39	16	6	1	0	0	0	0	0	0	0	0	0	0	0	0	0	1 047	26.2
石家庄	4月29日~9月26日	79	122	147	158	161	160	163	159	140	93	70	42	20	14	11	7	1	1	2	1	1	2	1	1	2	1	1 624	27.4
太原	5月2日~9月2日	123	131	154	126	145	121	142	106	62	25	19	11	2	0	0	0	0	0	0	0	0	0	0	0	0	0	1 167	26.0
天津	5月12日~9月26日	90	105	158	182	199	202	166	142	107	82	53	35	13	5	2	0	0	0	0	0	0	0	0	0	0	0	1 541	26.9
乌鲁木齐	5月9日~9月11日	83	97	102	109	104	109	94	76	67	71	45	19	15	9	9	2	3	0	0	0	0	0	0	0	0	0	1 014	27.0
武汉	3月30日~11月2日	122	154	122	154	174	174	213	177	141	135	111	94	77	48	26	18	10	0	0	0	0	0	0	0	0	0	1 950	28.0
西安	4月29日~9月20日	108	109	119	130	132	139	131	124	148	125	101	57	31	26	12	5	0	0	0	0	0	0	0	0	0	0	1 497	27.7
西宁	7月20日~7月31日	5	11	11	5	9	12	7	2	2	0	0	0	0	0	0	0	0	0	0	0	0	0	0	0	0	64	25.4	
厦门	4月9日~11月21日	155	185	219	240	292	309	268	222	193	144	106	52	17	4	1	1	0	0	0	0	0	0	0	0	0	0	2 408	27.0
银川	5月25日~9月2日	99	120	142	110	127	116	117	74	66	44	15	12	0	0	0	0	0	0	0	0	0	0	0	0	0	0	1 042	26.1
郑州	5月4日~9月23日	108	111	106	133	150	154	175	156	154	125	103	67	30	29	12	3	0	0	0	0	0	0	0	0	0	0	1 616	27.8

表 C.4 制热季节需要制热的各温度发生时间

地区	制热季节温度区间 t_{in}												制热季节需要制热的各温度发生时间 t_{in} (小时数) (h)												制热总 小时数/ 均外温/ $^{\circ}\text{C}$					
	1	2	3	4	5	6	7	8	9	10	11	12	13	14	15	16	17	18	19	20	21	22	23	24		25	26	27	28	
办公建筑(只考虑大于 -15°C 的制热小时数)																														
北京	37	51	41	37	40	53	66	63	54	57	59	58	54	55	56	41	39	34	26	21	19	17	12	8	6	1	1	0	1 006	2.2
长春	23	38	39	41	42	37	36	50	46	35	42	30	45	36	51	53	42	37	51	52	50	53	35	74	49	62	50	30	1 229	-2.4
长沙	52	57	65	84	85	58	71	75	52	47	25	27	37	5	3	1	0	0	0	0	0	0	0	0	0	0	0	0	744	6.7
成都	31	42	62	71	99	103	92	64	43	19	14	6	6	0	0	0	0	0	0	0	0	0	0	0	0	0	0	652	7.3	
重庆	37	79	137	87	119	96	44	16	11	1	2	0	0	0	0	0	0	0	0	0	0	0	0	0	0	0	0	629	8.7	
大连	30	35	45	38	40	35	42	64	74	80	82	69	58	56	49	76	56	41	20	19	19	28	27	11	7	2	0	1 123	1.1	
福州	72	76	82	73	41	21	7	5	0	0	0	0	0	0	0	0	0	0	0	0	0	0	0	0	0	0	0	377	9.9	
广州	0	0	0	0	0	0	0	0	0	0	0	0	0	0	0	0	0	0	0	0	0	0	0	0	0	0	0	0	0	-
贵阳	52	66	72	70	95	97	95	72	58	62	44	31	26	10	6	0	0	0	0	0	0	0	0	0	0	0	0	856	6.5	
哈尔滨	18	21	25	42	31	30	36	40	41	47	39	32	37	30	37	38	45	40	25	33	50	41	40	47	66	69	48	57	1 105	-3.2
海口	0	0	0	0	0	0	0	0	0	0	0	0	0	0	0	0	0	0	0	0	0	0	0	0	0	0	0	0	0	-
杭州	50	63	65	72	85	89	90	62	70	37	27	6	15	17	5	0	0	0	0	0	0	0	0	0	0	0	0	753	6.9	
合肥	26	54	45	74	86	82	69	69	64	70	52	48	61	25	24	9	2	0	0	0	0	0	0	0	0	0	0	860	5.3	
呼和浩特	24	30	51	32	40	38	41	48	51	45	54	47	48	48	42	48	54	48	54	65	71	71	52	38	42	34	33	1 280	-2.0	
济南	29	37	40	60	59	52	69	59	64	83	44	54	47	34	41	22	19	22	13	11	7	4	2	2	1	0	0	875	3.7	
昆明	48	49	59	58	46	51	39	44	23	20	13	16	13	2	3	1	0	0	0	0	0	0	0	0	0	0	0	485	7.4	
拉萨	140	126	142	99	101	96	113	100	75	91	68	75	64	65	61	54	45	45	35	30	20	13	8	5	1	1	0	1 673	4.3	
兰州	26	35	36	34	57	63	54	65	60	77	64	62	59	69	61	48	50	45	55	39	29	23	29	16	7	8	3	4	1 178	0.9
南昌	47	65	92	85	90	97	74	90	57	43	21	11	4	10	3	0	0	0	0	0	0	0	0	0	0	0	0	789	7.2	
南京	31	32	37	54	77	85	87	91	73	66	59	45	42	17	13	5	8	4	0	0	0	0	0	0	0	0	0	826	5.2	

表 C.4 (续)

地区	制热季节温度区间 jh		制热季节需要制热的各温度发生时间 t_{th} (小时数)(h)																												制热总小时数/小时数/均外温/ h	加权平均外温/ °C
	1	2	3	4	5	6	7	8	9	10	11	12	13	14	15	16	17	18	19	20	21	22	23	24	25	26	27	28				
办公建筑(只考虑大于-15℃的制热小时数)																																
南宁	0	1	3	1	4	1	0	0	0	0	0	0	0	0	0	0	0	0	0	0	0	0	0	0	0	0	0	0	0	10	8.9	
上海	54	39	66	83	77	64	68	72	60	61	39	21	24	8	7	5	4	0	0	0	0	0	0	0	0	0	0	0	0	752	6.4	
沈阳	33	36	56	46	39	43	31	44	42	39	42	33	52	60	41	52	34	81	58	41	49	53	35	29	23	26	18	19	1 155	-0.8		
石家庄	29	28	36	37	48	56	65	59	66	67	68	59	64	68	56	47	36	27	20	16	13	5	4	3	1	0	0	0	0	978	2.5	
太原	43	53	51	59	71	70	82	79	75	71	67	66	48	51	41	41	34	33	33	26	19	17	14	12	7	7	5	3	1 178	2.5		
天津	20	13	30	38	38	42	49	55	73	55	68	60	69	58	57	46	37	36	32	21	21	10	7	4	2	0	0	0	0	941	1.6	
乌鲁木齐	22	33	28	38	37	32	40	28	41	38	28	33	42	34	54	44	50	58	77	72	77	94	78	71	42	41	28	20	1 280	-3.1		
武汉	48	64	70	74	62	91	92	62	53	52	47	38	19	20	7	2	1	0	0	0	0	0	0	0	0	0	0	0	0	802	6.4	
西安	26	33	37	29	37	44	48	71	86	89	87	75	68	48	41	39	22	18	16	7	0	0	0	0	0	0	0	0	0	921	3.1	
西宁	36	62	52	60	61	58	68	71	62	70	78	68	60	64	64	54	60	44	50	50	45	41	36	38	32	22	24	23	1 453	0.1		
厦门	46	44	46	33	10	10	3	4	1	3	0	0	0	0	0	0	0	0	0	0	0	0	0	0	0	0	0	0	200	10.0		
银川	19	31	25	40	55	54	51	52	44	47	50	62	63	71	71	71	54	55	40	39	27	27	21	30	18	16	8	5	1 146	0.0		
郑州	34	44	66	63	84	91	88	88	57	50	47	57	55	37	23	20	12	5	7	5	2	0	0	0	0	0	0	0	0	935	4.9	
租赁商铺(只考虑大于-15℃的制热小时数)																																
北京	66	83	73	83	83	105	120	116	100	108	117	108	122	115	119	82	70	51	40	35	29	21	8	5	3	0	0	0	0	1 862	2.5	
长春	63	62	62	78	78	58	63	79	80	60	79	79	87	65	96	74	84	68	83	88	94	101	81	120	104	126	88	78	2 278	-2.7		
长沙	95	106	127	176	163	111	113	125	88	79	58	41	48	5	1	0	0	0	0	0	0	0	0	0	0	0	0	0	0	1 336	6.9	
成都	56	67	95	140	201	233	186	114	52	20	11	5	1	0	0	0	0	0	0	0	0	0	0	0	0	0	0	0	0	1 181	7.5	
重庆	96	175	232	182	237	133	68	25	8	2	1	0	0	0	0	0	0	0	0	0	0	0	0	0	0	0	0	0	0	1 159	9.0	
大连	50	60	82	68	73	68	77	97	122	125	154	128	117	116	100	115	122	102	53	38	48	48	40	40	20	4	0	0	2 067	0.9		
福州	131	118	140	138	101	38	5	0	0	0	0	0	0	0	0	0	0	0	0	0	0	0	0	0	0	0	0	0	671	9.9		
广州	0	0	0	0	0	0	0	0	0	0	0	0	0	0	0	0	0	0	0	0	0	0	0	0	0	0	0	0	0	0	0	

表 C.4 (续)

地区	制热季节温度区间 jh		制热季节需要制热的各温度发生时间 n_h (小时数)(h)																												制热总 小时数/ 均外温/ 加权平 均外温/ °C			
	对应的室外温度 $t_{h}/^{\circ}\text{C}$		1	2	3	4	5	6	7	8	9	10	11	12	13	14	15	16	17	18	19	20	21	22	23	24	25	26	27	28				
	制热季节		租赁商铺(只考虑大于-15℃的制热小时数)																															
贵阳	10月29日~3月28日	10月2日~5月4日	96	117	132	152	160	156	167	132	126	81	53	52	33	18	7	0	0	0	0	0	0	0	0	0	0	0	0	0	0	0	1 482	6.8
哈尔滨	10月2日~5月4日	不需要供暖	32	27	38	58	44	58	69	71	68	77	79	83	82	66	78	78	72	57	54	62	81	83	82	98	116	109	88	101	2 011	-3.4		
海口	不需要供暖		0	0	0	0	0	0	0	0	0	0	0	0	0	0	0	0	0	0	0	0	0	0	0	0	0	0	0	0	0	0	0	0
杭州	11月19日~3月18日		73	123	123	130	149	163	154	127	142	83	45	21	22	15	3	0	0	0	0	0	0	0	0	0	0	0	0	0	0	1 373	6.9	
合肥	11月10日~3月26日		61	101	87	155	154	138	120	158	134	141	107	74	90	40	19	3	0	0	0	0	0	0	0	0	0	0	0	0	0	1 582	5.7	
呼和浩特	10月3日~4月28日		46	54	74	64	71	68	74	67	83	91	100	88	105	104	96	106	108	101	101	104	115	128	99	101	85	71	55	34	2 393	-2.1		
济南	11月5日~3月28日		53	69	72	94	106	105	129	114	134	162	90	111	97	68	67	41	40	40	24	11	8	4	1	2	0	0	0	0	1 642	3.8		
昆明	11月14日~3月4日		110	130	125	118	82	76	53	57	32	18	16	21	13	4	0	0	0	0	0	0	0	0	0	0	0	0	0	0	855	8.3		
拉萨	1月3日~12月29日		255	223	212	168	182	171	205	177	158	159	124	131	100	95	73	64	51	47	34	27	15	13	4	2	1	0	0	2 691	5.1			
兰州	10月12日~4月13日		51	68	70	68	104	125	110	134	127	143	118	134	135	119	104	89	82	74	75	53	38	30	32	12	8	6	4	4	2 117	1.7		
南昌	11月26日~3月28日		70	115	148	153	163	173	168	149	99	65	37	21	11	12	6	1	1	0	0	0	0	0	0	0	0	0	0	0	1 392	7.1		
南京	11月16日~3月25日		66	66	65	96	127	149	156	159	173	135	101	79	66	25	24	7	3	2	0	0	0	0	0	0	0	0	0	0	1 499	5.4		
南宁	1月13日~1月15日		2	2	6	12	13	1	0	0	0	0	0	0	0	0	0	0	0	0	0	0	0	0	0	0	0	0	0	36	9.0			
上海	11月27日~3月22日		88	79	115	135	138	117	123	150	122	110	61	30	33	18	16	4	1	0	0	0	0	0	0	0	0	0	0	0	1 360	6.5		
沈阳	10月13日~4月15日		54	61	89	74	65	79	70	88	85	76	102	84	104	98	78	83	69	111	118	110	89	108	69	63	41	38	42	32	2 180	-1.0		
石家庄	10月30日~3月29日		64	58	67	82	97	92	101	93	115	136	137	119	142	151	103	76	49	27	33	27	12	4	2	2	0	0	0	0	1 789	2.8		
太原	10月20日~4月12日		68	78	87	104	122	125	157	154	136	132	138	129	103	114	88	84	61	54	41	35	28	24	13	13	2	6	3	0	2 099	2.9		
天津	11月5日~3月29日		37	38	58	68	72	77	87	96	116	101	132	144	138	112	111	102	66	51	41	34	32	22	7	5	0	0	0	0	1 747	1.8		
乌鲁木齐	9月27日~4月23日		50	61	61	62	60	45	65	57	74	70	57	58	64	73	94	80	95	114	149	116	145	160	140	123	76	65	57	47	2 318	-3.1		
武汉	11月10日~3月18日		84	123	144	163	134	150	167	131	108	96	67	62	36	24	7	2	0	0	0	0	0	0	0	0	0	0	0	0	1 498	6.6		
西安	11月6日~3月26日		52	53	68	67	79	99	102	120	137	135	159	138	138	109	75	52	40	18	10	3	0	0	0	0	0	0	0	0	1 654	3.4		
西宁	9月19日~5月23日		108	108	117	124	112	106	121	121	121	127	133	125	123	123	136	111	115	107	89	92	73	55	44	45	34	23	26	15	2 634	1.1		
厦门	12月22日~2月28日		72	88	88	68	34	18	5	4	4	3	0	0	0	0	0	0	0	0	0	0	0	0	0	0	0	0	0	0	384	9.9		
银川	10月12日~2月28日		39	58	67	82	110	106	97	107	92	85	103	114	109	136	148	130	118	105	78	69	41	38	24	23	16	10	10	2	2 117	0.8		
郑州	11月6日~3月27日		56	79	108	113	139	160	170	146	147	117	112	109	92	69	37	30	9	1	3	1	1	0	0	0	0	0	0	0	1 699	5.1		

C.5.3 各类建筑物的 HCR 值见表 C.5。

表 C.5 建筑物的 HCR 值

建筑类型	HCR 值
办公建筑	0.70
租赁商铺	0.80

C.5.4 各类建筑物的制冷或制热 0 负荷对应的室外温度见表 C.6。

表 C.6 各类建筑 0 负荷对应的室外温度

单位为摄氏度

建筑类型	建筑物的制冷 0 负荷对应的室外温度	建筑物的制热 0 负荷对应的室外温度
办公建筑	21	13
租赁商铺		

C.5.5 按我国营业、工作时间和使用习惯,租赁商铺和办公建筑一周内各天的空调机使用时间见表 C.7。

表 C.7 一周内各天空调机的运行时段

项 目	租赁商铺(商店)	办公建筑(办公室)
一周的运行天数	7 天(星期一~星期日)	5 天(星期一~星期五)
一天内的运行时段	9:00~22:00	8:00~18:00

C.5.6 季节总负荷的计算

C.5.6.1 制冷季节总负荷(CSTL)按式(C.1)、式(C.2)、式(C.3)计算:

$$CSTL = \sum_{jc=1}^m BL_c(t_{jc}) \cdot n_{jc} + \sum_{jc=m+1}^{19} \Phi_{cr2}(t_{jc}) \cdot n_{jc} \quad \dots\dots\dots (C.1)$$

$$BL_c(t_{jc}) = \Phi_{cr2a} \cdot \frac{t_{jc} - t_{ca}}{35 - t_{ca}} \quad \dots\dots\dots (C.2)$$

$$\Phi_{cr2}(t_{jc}) = \Phi_{cr2} + \frac{\Phi_{cr2(29)} - \Phi_{cr2}}{35 - 29} \cdot (35 - t_{jc}) \quad \dots\dots\dots (C.3)$$

C.5.6.2 制热季节总负荷(HSTL)按式(C.4)、式(C.5)计算:

$$HSTL = \sum_{jh=1}^{28} BL_h(t_{jh}) \cdot n_{jh} \quad \dots\dots\dots (C.4)$$

$$BL_h(t_{jh}) = HCR \cdot \frac{t_{ah} - t_{jh}}{t_{ah}} \cdot \Phi_{r2a} \quad \dots\dots\dots (C.5)$$

C.5.7 季节能源消耗的计算

C.5.7.1 季节能效比和全年性能系数

C.5.7.1.1 制冷季节能效比(SEER)按式(C.6)计算:

$$SEER = \frac{CSTL}{CSTE} \quad \dots\dots\dots (C.6)$$

C.5.7.1.2 制热季节能效比(HSPF)按式(C.7)计算:

$$HSPF = \frac{HSTL}{HSTE} \quad \dots\dots\dots (C.7)$$

C.5.7.1.3 全年耗电量(APC)按式(C.8)计算:

$$APC = CSTE + HSTE \quad \dots\dots\dots (C.8)$$

C.5.7.1.4 全年性能系数(APF)按式(C.9)计算:

$$APF = \frac{CSTL + HSTL}{CSTE + HSTE} \quad \dots\dots\dots (C.9)$$

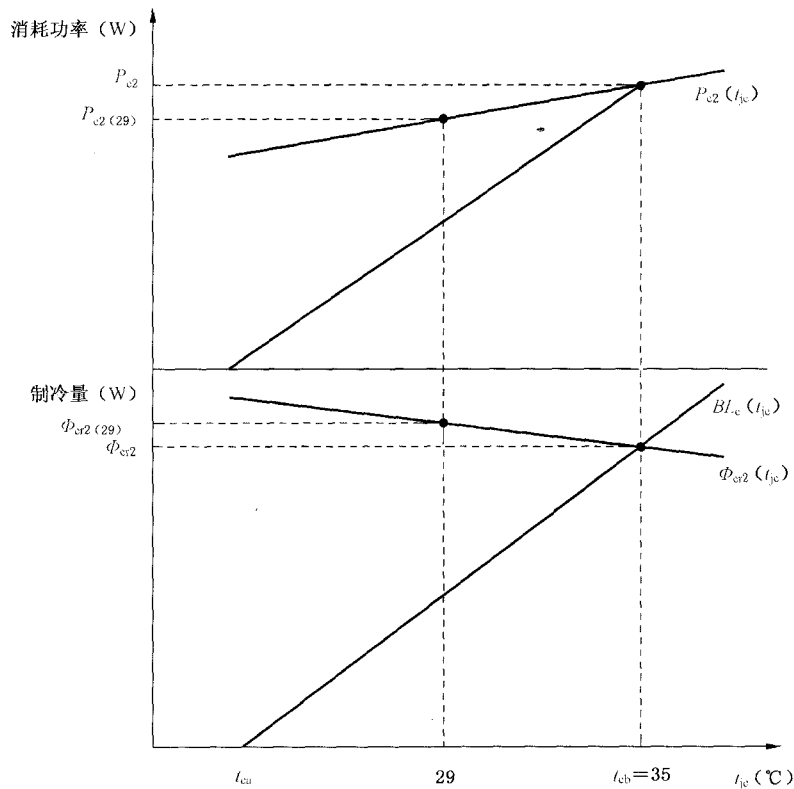
C.5.7.2 定容型空调机制冷季节耗电量(CSTE)的计算

定容型空调机的制冷季节耗电量按式(C.10)进行计算,计算所用的性能参数见表C.8,制冷季节需要制冷的各温度发生时间见表C.3,建筑物的制冷负荷、空调机的制冷量及制冷消耗功率的关系见图C.1。

表 C.8 各试验条件下的性能参数

试验条件	制 冷 量	制冷消耗功率
制冷性能	Φ_{cr2a} (名义制冷量的明示值)	—
	Φ_{cr2} (实测制冷量)	P_{c2} (实测制冷消耗功率)
低温制冷 ^a	$\Phi_{cr2(29)}$ (实测低温制冷量)	$P_{c2(29)}$ (实测低温制冷消耗功率)

^a 按表 C.1 中规定的低温制冷工况。



注: t_{ca} —建筑物的制冷0负荷对应的室外温度,按C.5.4规定;
 t_{ch} —建筑物的制冷负荷与空调机的制冷量达到均衡时的室外温度。

图 C.1 建筑物的制冷负荷、空调机的制冷量及制冷消耗功率的关系(定容型)

$$CSTE = \sum_{j=1}^{19} P_c(t_{jc}) = \sum_{j=1}^{19} \frac{X_D(t_{jc}) \cdot P_{c2}(t_{jc})}{PLF_D(t_{jc})} \cdot n_{jc} \quad \dots\dots\dots (C.10)$$

$$X_D(t_{jc}) = \frac{BL_c(t_{jc})}{\Phi_{cr2}(t_{jc})} \quad \dots\dots\dots (C.11)$$

当 $BL_c(t_{jc}) \geq \Phi_{cr2}(t_{jc})$ 时, $X_D(t_{jc}) = 1$;

$$P_{c2}(t_{jc}) = P_{c2} + \frac{P_{c2(29)} - P_{c2}}{35 - 29} \cdot (35 - t_{jc}) \quad \dots\dots\dots (C.12)$$

$$PLF_D(t_{jc}) = 1 - C_D \cdot [1 - X_D(t_{jc})] \quad \dots\dots\dots (C.13)$$

式中： $C_D=0.25$ 或按式(C.14)计算：

$$C_D = \frac{1 - \frac{\Phi_{cr(cyc)} / P_{c(cyc)}}{\Phi_{cr(dry)} / P_{c(dry)}}}{1 - \Phi_{cr(cyc)} / \Phi_{cr(dry)}} = \frac{1 - \frac{EER_{c(cyc)}}{EER_{c(dry)}}}{1 - CLF} \dots\dots\dots (C.14)$$

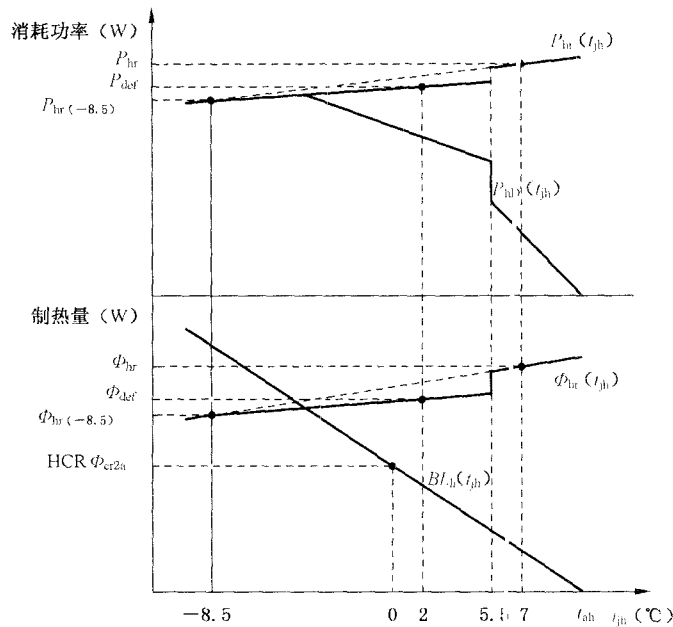
C.5.7.3 定容型空调机制热季节耗电量(HSTE)的计算

定容型空调机制热季节耗电量按式(C.15)计算,计算所用的性能参数见表C.9,制热季节需要制冷的各温度发生时间见表C.4,建筑物的制热负荷、空调机制热量及制热消耗功率的关系见图C.2。

表 C.9 各试验条件下的性能参数

试验条件	制热量	制热消耗功率
制热性能	Φ_{cr2h} (名义制冷量的明示值)	—
	Φ_{hr} (实测制热量)	P_{hr} (实测制热消耗功率)
低温制热	Φ_{def} (实测低温制热量)	P_{def} (实测低温制热消耗功率)
超低温制热 ^a (-8.5 °C)	$\Phi_{hr(-8.5)} = 0.601\Phi_{hr}$ (计算值)	$P_{hr(-8.5)} = 0.801P_{hr}$ (计算值)

^a 计算 HSPF 时可选择表中计算值,或选择按表 C.1 超低温制热工况试验的实测值。



注： t_{nh} ——建筑物的制热0负荷对应的室外温度,按C.5.4规定。

图 C.2 建筑物的制热负荷、空调机制热量及制热消耗功率的关系(定容型)

$$HSTE = \sum_{j_h=1}^{28} P_{bD}(t_{j_h}) + \sum_{j_h=1}^{28} P_{RHD}(t_{j_h}) \dots\dots\dots (C.15)$$

C.5.7.3.1 空调机在不结霜温度区域($t_{j_h} \geq 5.5$ °C 或 $t_{j_h} \leq -8.5$ °C)运行

$$P_{bD}(t_{j_h}) = \frac{X_D(t_{j_h}) \cdot P_{hr}(t_{j_h})}{PLF_D(t_{j_h})} \cdot n_{j_h} \dots\dots\dots (C.16)$$

$$X_D(t_{j_h}) = \frac{BL_h(t_{j_h})}{\Phi_{hr}(t_{j_h})} \dots\dots\dots (C.17)$$

当 $BL_h(t_{jh}) \geq \Phi_{hr}(t_{jh})$ 时, $X_D(t_{jh}) = 1$;

$$\Phi_{hr}(t_{jh}) = \Phi_{hr(-8.5)} + \frac{\Phi_{hr} - \Phi_{hr(-8.5)}}{7 - (-8.5)} \cdot [t_{jh} - (-8.5)] \dots\dots\dots (C. 18)$$

$$P_{hr}(t_{jh}) = P_{hr(-8.5)} + \frac{P_{hr} - P_{hr(-8.5)}}{7 - (-8.5)} \cdot [t_{jh} - (-8.5)] \dots\dots\dots (C. 19)$$

$$PLF_D(t_{jh}) = 1 - C_D \cdot [1 - X_D(t_{jh})] \dots\dots\dots (C. 20)$$

式中: $C_D = 0.25$ 或按式(C. 21)计算:

$$C_D = \frac{1 - \frac{\Phi_{hr(cyc)}/P_{hr(cyc)}}{\Phi_{chr}/P_{chr}}}{1 - \frac{\Phi_{hr(cyc)}/\Phi_{chr}}{\Phi_{chr}}} = \frac{1 - \frac{COP_{hr(cyc)}}{COP_{chr}}}{1 - HLF} \dots\dots\dots (C. 21)$$

当 $BL_h(t_{jh}) > \Phi_{hr}(t_{jh})$ 时, 空调机的制热量不足需要补充其电加热;

$$P_{RHD}(t_{jh}) = [BL_h(t_{jh}) - \Phi_{hr}(t_{jh})] \cdot n_{jh} \dots\dots\dots (C. 22)$$

C. 5. 7. 3. 2 空调机在结霜温度区域 ($-8.5\text{ }^\circ\text{C} < t_{jh} < 5.5\text{ }^\circ\text{C}$) 运行

$$P_{hD}(t_{jh}) = \frac{X_{Df}(t_{jh}) \cdot P_{def}(t_{jh})}{PLF_{Df}(t_{jh})} \cdot n_{jh} \dots\dots\dots (C. 23)$$

$$X_{Df}(t_{jh}) = \frac{BL_h(t_{jh})}{\Phi_{def}(t_{jh})} \dots\dots\dots (C. 24)$$

$$\Phi_{def}(t_{jh}) = \Phi_{hr(-8.5)} + \frac{\Phi_{def} - \Phi_{hr(-8.5)}}{2 - (-8.5)} \cdot [t_{jh} - (-8.5)] \dots\dots\dots (C. 25)$$

$$P_{def}(t_{jh}) = P_{hr(-8.5)} + \frac{P_{def} - P_{hr(-8.5)}}{2 - (-8.5)} \cdot [t_{jh} - (-8.5)] \dots\dots\dots (C. 26)$$

$$PLF_{Df}(t_{jh}) = 1 - C_D \cdot [1 - X_{Df}(t_{jh})] \dots\dots\dots (C. 27)$$

当 $BL_h(t_{jh}) > \Phi_{def}(t_{jh})$ 时, 空调机的制热量不足需要补充其电加热;

$$P_{RHD}(t_{jh}) = [BL_h(t_{jh}) - \Phi_{def}(t_{jh})] \cdot n_{jh} \dots\dots\dots (C. 28)$$

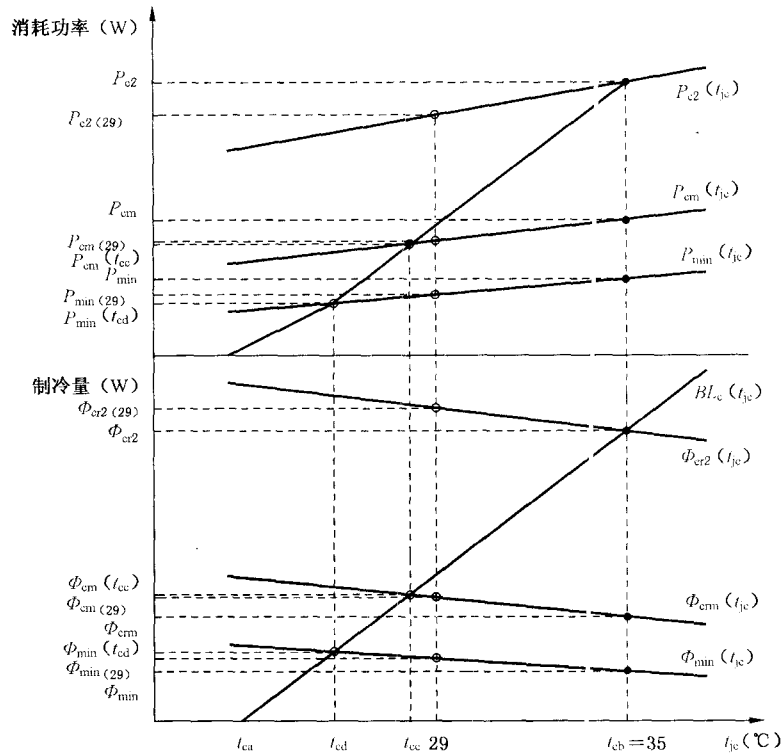
C. 5. 7. 4 非定容型空调机制冷季节耗电量(CSTE)的计算

非定容型空调机的制冷季节耗电量按式(C. 29)计算, 计算所用的性能参数见表 C. 10, 制冷季节需要制冷的各温度发生时间见表 C. 3, 建筑物的制冷负荷、空调机的制冷量及制冷消耗功率的关系见图 C. 3。

表 C. 10 各试验条件下的性能参数

试验条件	制 冷 量	制冷消耗功率
制冷性能	Φ_{cr2a} (名义制冷量标示值)	P_{e2} (实测制冷消耗功率)
	Φ_{cr2} (实测制冷量)	
	Φ_{crm} (实测中间制冷量)	P_{cm} (实测中间制冷消耗功率)
	Φ_{min} (实测最小制冷量)	P_{min} (实测最小制冷消耗功率)
低温制冷 ^a	$\Phi_{cr2(29)}$ (实测低温制冷量)	$P_{e2(29)}$ (实测低温制冷消耗功率)
	$\Phi_{crm(29)}$ (实测低温中间制冷量)	$P_{cm(29)}$ (实测低温中间制冷消耗功率)
	$\Phi_{min(29)}$ (实测低温最小制冷量)	$P_{min(29)}$ (实测低温最小制冷消耗功率)

^a 按表 C. 1 中规定的低温制冷工况。



注： t_{ca} ——建筑物的制冷0负荷对应的室外温度，按 C. 5. 4 规定；
 t_{cb} ——建筑物的制冷负荷与空调机的制冷量达到均衡时的室外温度；
 t_{cc} ——建筑物的制冷负荷与空调机的中间制冷量达到均衡时的室外温度；
 t_{cd} ——建筑物的制冷负荷和空调机的最小制冷量达到均衡时的室外温度。

图 C. 3 建筑物的制冷负荷、空调机的制冷量及制冷消耗功率的关系(非定容型)

$$CSTE = \sum_{j_c=1}^n P_{rain}(t_{j_c}) + \sum_{j_c=n+1}^k P_{clm}(t_{j_c}) + \sum_{j_c=k+1}^m P_{cm}(t_{j_c}) + \sum_{j_c=m+1}^{19} P_{c2}(t_{j_c}) \dots\dots\dots (C. 29)$$

C. 5. 7. 4. 1 空调机以最小制冷能力断续运行 ($t_{j_c} \leq t_{cd}$)

$$P_{min}(t_{j_c}) = \frac{X_B(t_{j_c}) \cdot P_{min}(t_{j_c})}{PLF_B(t_{j_c})} \cdot n_{j_c} \dots\dots\dots (C. 30)$$

$$PLF_B(t_{j_c}) = 1 - C_D \cdot [1 - X_B(t_{j_c})] \dots\dots\dots (C. 31)$$

$$X_B(t_{j_c}) = \frac{BL_c(t_{j_c})}{\Phi_{min}(t_{j_c})} = \frac{\Phi_{cr2a} \cdot \frac{t_{j_c} - t_{ca}}{35 - t_{ca}}}{\Phi_{min} + \frac{\Phi_{min(29)} - \Phi_{rain}}{35 - 29} \cdot (35 - t_{j_c})} \dots\dots\dots (C. 32)$$

$$P_{min}(t_{j_c}) = P_{min}(t_{ca}) + \frac{P_{min}(t_{cd}) - P_{min}(t_{ca})}{t_{cd} - t_{ca}} \cdot (t_{j_c} - t_{ca}) \dots\dots\dots (C. 33)$$

$$P_{min}(t_{ca}) = P_{min} + \frac{P_{min(29)} - P_{min}}{35 - 29} \cdot (35 - t_{ca}) \dots\dots\dots (C. 34)$$

$$t_{cd} = \frac{\Phi_{min} + t_{ca} \cdot \frac{\Phi_{cr2a}}{35 - t_{ca}} + 35 \cdot \frac{\Phi_{min(29)} - \Phi_{min}}{35 - 29}}{\frac{\Phi_{cr2a}}{35 - t_{ca}} + \frac{\Phi_{min(29)} - \Phi_{rain}}{35 - 29}} \dots\dots\dots (C. 35)$$

$$P_{\min}(t_{cd}) = P_{\min} + \frac{P_{\min(29)} - P_{\min}}{35 - 29} \cdot (35 - t_{cd}) \dots\dots\dots (C. 36)$$

注：若空调机的最小制冷能力等于中间制冷能力时，以中间制冷能力为其最小制冷能力，并根据式(C. 30)计算。

C. 5. 7. 4. 2 空调机以最小制冷能力与中间制冷能力之间的能力连续可变运行($t_{cd} \leq t_{jc} \leq t_{cc}$)

$$P_{clm}(t_{jc}) = P_{clm}(t_{jc}) \cdot n_{jc} \dots\dots\dots (C. 37)$$

$$P_{clm}(t_{jc}) = P_{\min}(t_{cd}) + \frac{P_{cm}(t_{cc}) - P_{\min}(t_{cd})}{t_{cc} - t_{cd}} \cdot (t_{jc} - t_{cd}) \dots\dots\dots (C. 38)$$

$$t_{cc} = \frac{\Phi_{erm} + t_{ca} \cdot \frac{\Phi_{cr2a}}{35 - t_{ca}} + 35 \cdot \frac{\Phi_{erm(29)} - \Phi_{erm}}{35 - 29}}{\frac{\Phi_{cr2a}}{35 - t_{ca}} + \frac{\Phi_{erm(29)} - \Phi_{erm}}{35 - 29}} \dots\dots\dots (C. 39)$$

$$P_{cm}(t_{cc}) = P_{cm} + \frac{P_{cm(29)} - P_{cm}}{35 - 29} \cdot (35 - t_{cc}) \dots\dots\dots (C. 40)$$

注：若空调机的制冷能力下限值大于等于中间制冷能力时，以制冷能力下限值作为中间制冷能力，并根据式(C. 37)计算。

C. 5. 7. 4. 3 空调机以中间制冷能力与名义制冷能力之间的能力连续可变运行($t_{cc} \leq t_{jc} \leq t_{cb} = 35$)

$$P_{cm2}(t_{jc}) = P_{cm2}(t_{jc}) \cdot n_{jc} \dots\dots\dots (C. 41)$$

$$P_{cm2}(t_{jc}) = P_{cm}(t_{cc}) + \frac{P_{c2}(t_{cb}) - P_{cm}(t_{cc})}{t_{cb} - t_{cc}} \cdot (t_{jc} - t_{cc}) \dots\dots\dots (C. 42)$$

$$P_{c2}(t_{cb}) = P_{c2} \dots\dots\dots (C. 43)$$

C. 5. 7. 4. 4 空调机以名义制冷能力连续运行($t_{cb} = 35 \leq t_{jc}$)

$$P_{c2}(t_{jc}) = P_{c2}(t_{jc}) \cdot n_{jc} \dots\dots\dots (C. 44)$$

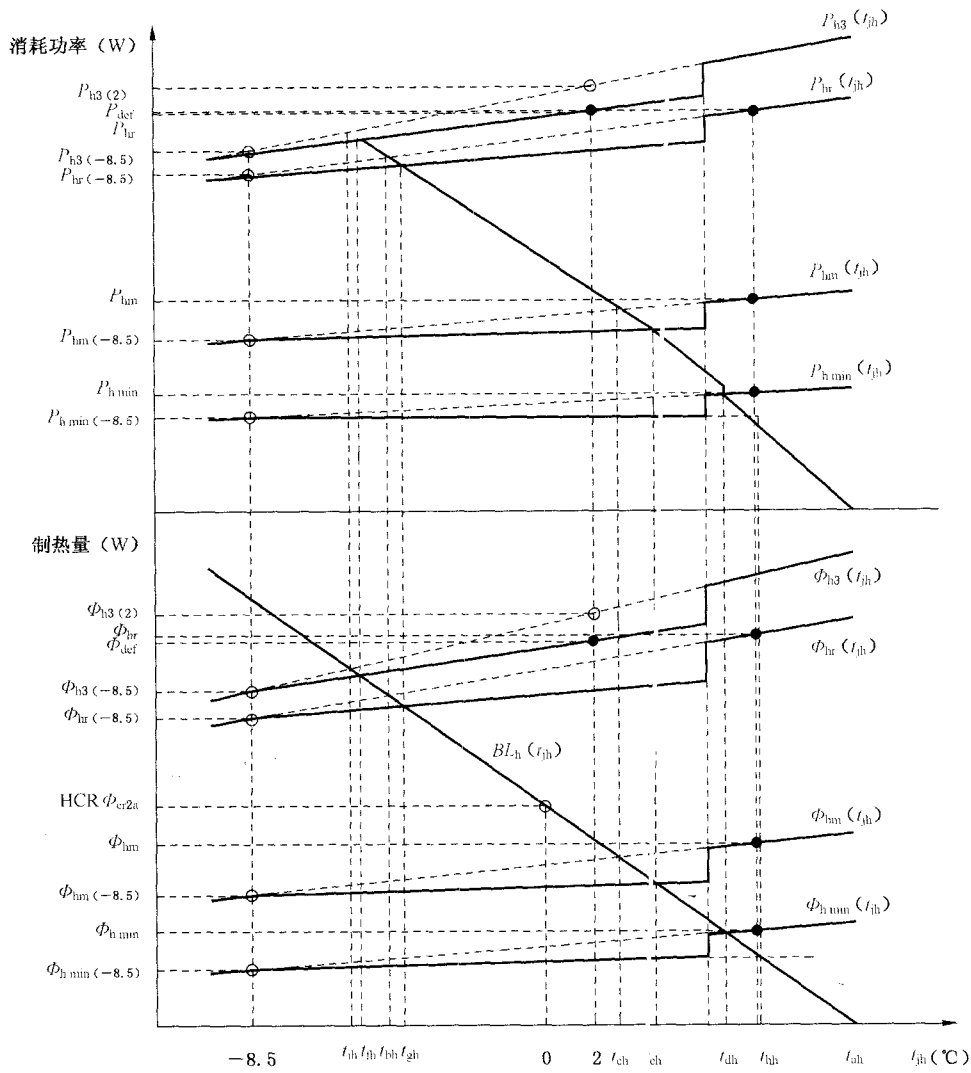
C. 5. 7. 5 非定容型空调机制热季节耗电量(HSTE)的计算

非定容型空调机的制热季节耗电量按式(C. 45)计算，计算所用的性能参数见表 C. 11，制热季节需要制冷的各温度发生时间见表 C. 4，建筑物的制热负荷、空调机的制热量及制热消耗功率的关系见图 C. 4。

表 C. 11 各试验条件下的性能参数

试验条件	制 热 量	制热消耗功率
制热性能	Φ_{hr} (实测制热量)	P_{hr} (实测制热消耗功率)
	Φ_{hm} (实测中间制热量)	P_{hm} (实测中间制热消耗功率)
	$\Phi_{h \min}$ (实测最小制热量)	$P_{h \min}$ (实测最小制热消耗功率)
低温制热 ^a	Φ_{def} (实测低温制热量)	P_{def} (实测低温制热消耗功率)
	$\Phi_{h3(2)} = 1.12\Phi_{def}$ (计算值)	$P_{h3(2)} = 1.06P_{def}$ (计算值)
超低温制热 ^a (-8.5℃)	$\Phi_{h3(-8.5)} = 0.690\Phi_{h3(2)}$ (计算值)	$P_{h3(-8.5)} = 0.856P_{h3(2)}$ (计算值)
	$\Phi_{hr(-8.5)} = 0.601\Phi_{hr}$ (计算值)	$P_{hr(-8.5)} = 0.801P_{hr}$ (计算值)
	$\Phi_{hm(-8.5)} = 0.601\Phi_{hm}$ (计算值)	$P_{hm(-8.5)} = 0.801P_{hm}$ (计算值)
	$\Phi_{h \min(-8.5)} = 0.601\Phi_{h \min}$ (计算值)	$P_{h \min(-8.5)} = 0.801P_{h \min}$ (计算值)

^a 计算 HSPF 时可选择表中计算值，或选择按表 C. 1 超低温制热工况试验的实测值。



- 注：
 t_{ah}—建筑物的制热0负荷对应的室外温度，按C.5.4规定；
 t_{bh}—建筑物的制热负荷与空调机的制热量（不结霜温度区域1）达到均衡时的室外温度；
 t_{ch}—建筑物的制热负荷与空调机的中间制热量（不结霜温度区域1）达到均衡时的室外温度；
 t_{dh}—建筑物的制热负荷和空调机的最小制热量（不结霜温度区域1）达到均衡时的室外温度；
 t_{eh}—建筑物的制热负荷和空调机的最小制热量（结霜温度区域1）达到均衡时的室外温度；
 t_{fh}—建筑物的制热负荷与空调机的中间制热量（结霜温度区域）达到均衡时的室外温度；
 t_{gh}—建筑物的制热负荷与空调机的制热量（结霜温度区域）达到均衡时的室外温度；
 t_{jh}—建筑物的制热负荷与空调机的最大制热量（结霜温度区域）达到均衡时的室外温度；
 t_{jh}—建筑物的制热负荷与空调机的最大制热量（不结霜温度区域2）达到均衡时的室外温度。

图 C.4 建筑物的制热负荷、空调机的制热量及制热消耗功率的关系（非定容型）

$$HSTE = \sum_{jh=1}^{28} P_{hB}(t_{jh}) + \sum_{jh=1}^{28} P_{LHB}(t_{jh}) \dots\dots\dots (C.45)$$

C.5.7.5.1 空调机在不结霜温度区域1(t_{jh} ≥ 5.5 °C)运行

C.5.7.5.1.1 空调机以最小制热能力断续运行(t_{jh} ≥ t_{dh})

$$P_{hB}(t_{jh}) = \frac{X_B(t_{jh}) \cdot P_{hmin}(t_{jh})}{PLFB(t_{jh})} \cdot n_{jh} \dots\dots\dots (C.46)$$

$$PLF_B(t_{jh}) = 1 - C_D \cdot [1 - X_B(t_{jh})] \dots\dots\dots (C.47)$$

$$X_B(t_{jh}) = \frac{BL_h(t_{jh})}{\Phi_{h\min}(t_{jh})} \dots\dots\dots (C.48)$$

$$\Phi_{h\min}(t_{jh}) = \Phi_{h\min(-8.5)} + \frac{\Phi_{h\min} - \Phi_{h\min(-8.5)}}{7 - (-8.5)} \cdot [t_{jh} - (-8.5)] \dots\dots\dots (C.49)$$

$$P_{h\min}(t_{jh}) = P_{h\min}(t_{dh}) + \frac{P_{h\min}(t_{ah}) - P_{h\min}(t_{dh})}{t_{ah} - t_{dh}} \cdot (t_{jh} - t_{dh}) \dots\dots\dots (C.50)$$

$$P_{h\min}(t_{ah}) = P_{h\min(-8.5)} + \frac{P_{h\min} - P_{h\min(-8.5)}}{7 - (-8.5)} \cdot [t_{ah} - (-8.5)] \dots\dots\dots (C.51)$$

$$t_{dh} = \frac{HCR \cdot \Phi_{cr2a} - \Phi_{h\min(-8.5)} - 8.5 \cdot \frac{\Phi_{h\min} - \Phi_{h\min(-8.5)}}{7 - (-8.5)}}{\frac{\Phi_{h\min} - \Phi_{h\min(-8.5)}}{7 - (-8.5)} + \frac{HCR \cdot \Phi_{cr2a}}{t_{ah}}} \dots\dots\dots (C.52)$$

$$P_{h\min}(t_{dh}) = P_{h\min(-8.5)} + \frac{P_{h\min} - P_{h\min(-8.5)}}{7 - (-8.5)} \cdot [t_{dh} - (-8.5)] \dots\dots\dots (C.53)$$

注：若空调机的最小制热能力等于中间制热能力时，以中间制热能力为最小制热能力，并根据式(C.46)计算。

C.5.7.5.1.2 空调机连续可变运行

a) 空调机以最小制热能力与中间制热能力之间的能力连续可变运行 ($t_{ch} \leq t_{jh} \leq t_{dh}$)

$$P_{hB}(t_{jh}) = P_{hm}(t_{jh}) \cdot n_{jh} \dots\dots\dots (C.54)$$

$$P_{hm}(t_{jh}) = P_{hm}(t_{ch}) + \frac{P_{h\min}(t_{dh}) - P_{hm}(t_{ch})}{t_{dh} - t_{ch}} \cdot (t_{jh} - t_{ch}) \dots\dots\dots (C.55)$$

$$t_{ch} = \frac{HCR \cdot \Phi_{cr2a} - \Phi_{hm(-8.5)} - 8.5 \cdot \frac{\Phi_{hm} - \Phi_{hm(-8.5)}}{7 - (-8.5)}}{\frac{\Phi_{hm} - \Phi_{hm(-8.5)}}{7 - (-8.5)} + \frac{HCR \cdot \Phi_{cr2a}}{t_{ah}}} \dots\dots\dots (C.56)$$

$$P_{hm}(t_{ch}) = P_{hm(-8.5)} + \frac{P_{hm} - P_{hm(-8.5)}}{7 - (-8.5)} \cdot [t_{ch} - (-8.5)] \dots\dots\dots (C.57)$$

注：若空调机的最小制热能力大于等于中间制热能力时，以最小制热能力作为空调机的中间制热能力。

b) 空调机以中间制热能力与名义制热能力之间的能力连续可变运行 ($5.5^\circ\text{C} \leq t_{jh} \leq t_{ch}$)

$$P_{hB}(t_{jh}) = P_h(t_{jh}) \cdot n_{jh} \dots\dots\dots (C.58)$$

$$P_h(t_{jh}) = P_{hr}(t_{bh}) + \frac{P_{hm}(t_{ch}) - P_{hr}(t_{bh})}{t_{ch} - t_{bh}} \cdot (t_{jh} - t_{bh}) \dots\dots\dots (C.59)$$

$$t_{bh} = \frac{HCR \cdot \Phi_{cr2a} - \Phi_{hr(-8.5)} - 8.5 \cdot \frac{\Phi_{hr} - \Phi_{hr(-8.5)}}{7 - (-8.5)}}{\frac{\Phi_{hr} - \Phi_{hr(-8.5)}}{7 - (-8.5)} + \frac{HCR \cdot \Phi_{cr2a}}{t_{ah}}} \dots\dots\dots (C.60)$$

$$P_{hr}(t_{bh}) = P_{hr(-8.5)} + \frac{P_{hr} - P_{hr(-8.5)}}{7 - (-8.5)} \cdot [t_{bh} - (-8.5)] \dots\dots\dots (C.61)$$

C.5.7.5.2 空调机在结霜温度区域运行 ($-8.5^\circ\text{C} < t_{jh} < 5.5^\circ\text{C}$)

C.5.7.5.2.1 空调机以最小制热能力进行断续运行 ($t_{bh} \leq t_{jh} < 5.5^\circ\text{C}$)

$$P_{hB}(t_{jh}) = \frac{X_{Bf}(t_{jh}) \cdot P_{def\min}(t_{jh})}{PLF_{Bf}(t_{jh})} \cdot n_{jh} \dots\dots\dots (C.62)$$

$$PLF_{Bf}(t_{jh}) = 1 - C_D \cdot [1 - X_{Bf}(t_{jh})] \dots\dots\dots (C.63)$$

$$X_{Bf}(t_{jh}) = \frac{BL_h(t_{jh})}{\Phi_{def\min}(t_{jh})} \dots\dots\dots (C.64)$$

$$\Phi_{def\min}(t_{jh}) = \Phi_{h\min(-8.5)} + \frac{\Phi_{h\min(2)} - \Phi_{h\min(-8.5)}}{2 - (-8.5)} \cdot [t_{jh} - (-8.5)] \dots\dots\dots (C.65)$$

$$P_{\text{def min}}(t_{\text{jh}}) = P_{\text{def min}}(t_{\text{hh}}) + \frac{P_{\text{def min}}(t_{\text{ah}}) - P_{\text{def min}}(t_{\text{hh}})}{t_{\text{ah}} - t_{\text{hh}}} \cdot (t_{\text{jh}} - t_{\text{hh}}) \dots\dots\dots (\text{C. 66})$$

$$P_{\text{def min}}(t_{\text{ah}}) = P_{\text{h min}(-8.5)} + \frac{P_{\text{h min}(2)}/1.06 - P_{\text{h min}(-8.5)}}{2 - (-8.5)} \cdot [t_{\text{ah}} - (-8.5)] \dots\dots\dots (\text{C. 67})$$

$$t_{\text{hh}} = \frac{\text{HCR} \cdot \Phi_{\text{cr2a}} - \Phi_{\text{h min}(-8.5)} - 8.5 \cdot \frac{\Phi_{\text{h min}(2)}/1.12 - \Phi_{\text{h min}(-8.5)}}{2 - (-8.5)}}{\frac{\Phi_{\text{h min}(2)}/1.12 - \Phi_{\text{h min}(-8.5)}}{2 - (-8.5)} + \frac{\text{HCR} \cdot \Phi_{\text{cr2a}}}{t_{\text{ah}}}} \dots\dots\dots (\text{C. 68})$$

$$P_{\text{def min}}(t_{\text{hh}}) = P_{\text{h min}(-8.5)} + \frac{P_{\text{h min}(2)} - P_{\text{h min}(-8.5)}}{2 - (-8.5)} \cdot [t_{\text{hh}} - (-8.5)] \dots\dots\dots (\text{C. 69})$$

C.5.7.5.2.2 空调机连续可变运行

a) 空调机以最小制热能力与中间制热能力之间的能力连续可变运行 ($t_{\text{eh}} \leq t_{\text{jh}} < t_{\text{hh}}$)

$$P_{\text{hB}}(t_{\text{jh}}) = P_{\text{defm}}(t_{\text{jh}}) \cdot n_{\text{jh}} \dots\dots\dots (\text{C. 70})$$

$$P_{\text{defm}}(t_{\text{jh}}) = P_{\text{defm}}(t_{\text{eh}}) + \frac{P_{\text{def min}}(t_{\text{hh}}) - P_{\text{defm}}(t_{\text{eh}})}{t_{\text{hh}} - t_{\text{eh}}} \cdot (t_{\text{jh}} - t_{\text{eh}}) \dots\dots\dots (\text{C. 71})$$

$$t_{\text{eh}} = \frac{\text{HCR} \cdot \Phi_{\text{cr2a}} - \Phi_{\text{hm}(-8.5)} - 8.5 \cdot \frac{\Phi_{\text{hm}(2)}/1.12 - \Phi_{\text{hm}(-8.5)}}{2 - (-8.5)}}{\frac{\Phi_{\text{hm}(2)}/1.12 - \Phi_{\text{hm}(-8.5)}}{2 - (-8.5)} + \frac{\text{HCR} \cdot \Phi_{\text{cr2a}}}{t_{\text{ah}}}} \dots\dots\dots (\text{C. 72})$$

$$P_{\text{defm}}(t_{\text{eh}}) = P_{\text{hm}(-8.5)} + \frac{P_{\text{hm}(2)} - P_{\text{hm}(-8.5)}}{2 - (-8.5)} \cdot [t_{\text{eh}} - (-8.5)] \dots\dots\dots (\text{C. 73})$$

注：若空调机的制热量最小制热能力大于中间制热能力时，以最小制热能力作为中间制热能力。

b) 空调机以中间制热能力与名义制热能力之间的能力连续可变运行 ($t_{\text{gh}} < t_{\text{jh}} < t_{\text{eh}}$)

$$P_{\text{hB}}(t_{\text{jh}}) = P_{\text{defh}}(t_{\text{jh}}) \cdot n_{\text{jh}} \dots\dots\dots (\text{C. 74})$$

$$P_{\text{defh}}(t_{\text{jh}}) = P_{\text{defr}}(t_{\text{gh}}) + \frac{P_{\text{defm}}(t_{\text{eh}}) - P_{\text{defr}}(t_{\text{gh}})}{t_{\text{eh}} - t_{\text{gh}}} \cdot (t_{\text{jh}} - t_{\text{gh}}) \dots\dots\dots (\text{C. 75})$$

$$t_{\text{gh}} = \frac{\text{HCR} \cdot \Phi_{\text{cr2a}} - \Phi_{\text{hr}(-8.5)} - 8.5 \cdot \frac{\Phi_{\text{hr}(2)}/1.12 - \Phi_{\text{hr}(-8.5)}}{2 - (-8.5)}}{\frac{\Phi_{\text{hr}(2)}/1.12 - \Phi_{\text{hr}(-8.5)}}{2 - (-8.5)} + \frac{\text{HCR} \cdot \Phi_{\text{cr2a}}}{t_{\text{ah}}}} \dots\dots\dots (\text{C. 76})$$

$$P_{\text{defr}}(t_{\text{gh}}) = P_{\text{hr}(-8.5)} + \frac{P_{\text{defr}(2)} - P_{\text{hr}(-8.5)}}{2 - (-8.5)} \cdot [t_{\text{gh}} - (-8.5)] \dots\dots\dots (\text{C. 77})$$

注：若空调机的最大制热能力与名义制热能力相等，以名义制热能力为最大制热能力；

$$\Phi_{\text{defr}(2)} = \Phi_{\text{def}}, P_{\text{defr}(2)} = P_{\text{def}}$$

c) 空调机以名义制热能力与最大制热能力之间的能力连续可变运行 ($t_{\text{fh}} < t_{\text{jh}} \leq t_{\text{gh}}$)

$$P_{\text{hB}}(t_{\text{jh}}) = P_{\text{defh2}}(t_{\text{jh}}) \cdot n_{\text{jh}} \dots\dots\dots (\text{C. 78})$$

$$P_{\text{defh2}}(t_{\text{jh}}) = P_{\text{def3}}(t_{\text{fh}}) + \frac{P_{\text{defr}}(t_{\text{gh}}) - P_{\text{def3}}(t_{\text{fh}})}{t_{\text{gh}} - t_{\text{fh}}} \cdot (t_{\text{jh}} - t_{\text{fh}}) \dots\dots\dots (\text{C. 79})$$

$$t_{\text{fh}} = \frac{\text{HCR} \cdot \Phi_{\text{cr2a}} - \Phi_{\text{h3}(-8.5)} - 8.5 \cdot \frac{\Phi_{\text{def}} - \Phi_{\text{h3}(-8.5)}}{2 - (-8.5)}}{\frac{\Phi_{\text{def}} - \Phi_{\text{h3}(-8.5)}}{2 - (-8.5)} + \frac{\text{HCR} \cdot \Phi_{\text{cr2a}}}{t_{\text{ah}}}} \dots\dots\dots (\text{C. 80})$$

$$P_{\text{def3}}(t_{\text{fh}}) = P_{\text{h3}(-8.5)} + \frac{P_{\text{def}} - P_{\text{h3}(-8.5)}}{2 - (-8.5)} \cdot [t_{\text{fh}} - (-8.5)] \dots\dots\dots (\text{C. 81})$$

注：若空调机的最大制热能力与名义制热能力相等，以名义制热能力作为最大制热能力；

$$\Phi_{\text{h3}(2)} = \Phi_{\text{hr}(2)}, \Phi_{\text{h3}(-8.5)} = \Phi_{\text{hr}(-8.5)}, P_{\text{h3}(2)} = P_{\text{hr}(2)}, P_{\text{h3}(-8.5)} = P_{\text{hr}(-8.5)}, t_{\text{fh}} = t_{\text{gh}}$$

C.5.7.5.2.3 空调机以最大制热能力进行连续运行($-8.5\text{ }^{\circ}\text{C} \leq t_{jh} \leq t_{fh}$)

$$P_{h3}(t_{jh}) = P_{defh3}(t_{jh}) \cdot n_{jh} \quad \dots\dots\dots (C.82)$$

$$P_{defh3}(t_{jh}) = P_{h3(-8.5)} + \frac{P_{def} - P_{h3(-8.5)}}{2 - (-8.5)} \cdot [t_{jh} - (-8.5)] \quad \dots\dots\dots (C.83)$$

当 $BL_h(t_{jh}) > \Phi_{defh3}(t_{jh})$ 时, 空调机的制热量不足需要补充其电加热;

$$P_{RHB}(t_{jh}) = [BL_h(t_{jh}) - \Phi_{defh3}(t_{jh})] \cdot n_{jh} \quad \dots\dots\dots (C.84)$$

$$\Phi_{defh3}(t_{jh}) = \Phi_{h3(-8.5)} + \frac{\Phi_{def} - \Phi_{h3(-8.5)}}{2 - (-8.5)} \cdot [t_{jh} - (-8.5)] \quad \dots\dots\dots (C.85)$$

注: 若空调机的最大制热能力与名义制热能力相等, 以名义制热能力作为最大制热能力;

$$\Phi_{h3(2)} = \Phi_{hr(2)}, \Phi_{h3(-8.5)} = \Phi_{hr(-8.5)}, P_{h3(2)} = P_{hr(2)}, P_{h3(-8.5)} = P_{hr(-8.5)}, t_{fh} = t_{gh}$$

C.5.7.5.3 空调机在不结霜温度区域 2($t_{jh} \leq -8.5\text{ }^{\circ}\text{C}$) 运行

C.5.7.5.3.1 空调机连续可变运行

a) 空调机以中间制热能力与名义制热能力之间的能力连续可变运行($t_{bh} \leq t_{jh} \leq t_{ch}$)

$$P_{hb}(t_{jh}) = P_{hl}(t_{jh}) \cdot n_{jh} \quad \dots\dots\dots (C.86)$$

$$P_{hl}(t_{jh}) = P_{hr}(t_{bh}) + \frac{P_{hm}(t_{ch}) - P_{hr}(t_{bh})}{t_{ch} - t_{bh}} \cdot (t_{jh} - t_{bh}) \quad \dots\dots\dots (C.87)$$

b) 空调机以名义制热能力与最大制热能力之间的能力连续可变运行($t_{ih} < t_{jh} < t_{bh}$)

$$P_{hb}(t_{jh}) = P_{h2}(t_{jh}) \cdot n_{jh} \quad \dots\dots\dots (C.88)$$

$$P_{h2}(t_{jh}) = P_{h3}(t_{ih}) + \frac{P_{hr}(t_{bh}) - P_{h3}(t_{ih})}{t_{bh} - t_{ih}} \cdot (t_{jh} - t_{ih}) \quad \dots\dots\dots (C.89)$$

$$t_{ih} = \frac{HCR \cdot \Phi_{cr2a} - \Phi_{h3(-8.5)} - 8.5 \cdot \frac{\Phi_{h3(2)} - \Phi_{h3(-8.5)}}{2 - (-8.5)}}{\frac{\Phi_{h3(2)} - \Phi_{h3(-8.5)}}{2 - (-8.5)} + \frac{HCR \cdot \Phi_{cr2a}}{t_{ah}}} \quad \dots\dots\dots (C.90)$$

$$P_{h3}(t_{ih}) = P_{h3(-8.5)} + \frac{P_{h3(2)} - P_{h3(-8.5)}}{2 - (-8.5)} \cdot [t_{ih} - (-8.5)] \quad \dots\dots\dots (C.91)$$

注: 若空调机的最大制热能力与名义制热能力相等, 以名义制热能力作为最大制热能力;

$$\Phi_{h3(2)} = \Phi_{hr(2)}, \Phi_{h3(-8.5)} = \Phi_{hr(-8.5)}, P_{h3(2)} = P_{hr(2)}, P_{h3(-8.5)} = P_{hr(-8.5)}, t_{ih} = t_{bh}$$

C.5.7.5.3.2 空调机以最大制热能力进行连续运行($t_{jh} < t_{ih}$)

$$P_{hb}(t_{jh}) = P_{h3}(t_{jh}) \cdot n_{jh} \quad \dots\dots\dots (C.92)$$

$$P_{h3}(t_{jh}) = P_{h3(-8.5)} + \frac{P_{h3(2)} - P_{h3(-8.5)}}{2 - (-8.5)} \cdot [t_{jh} - (-8.5)] \quad \dots\dots\dots (C.93)$$

当 $BL_h(t_{jh}) > \Phi_{h3}(t_{jh})$ 时, 空调机的制热量不足需要补充其电加热;

$$P_{RHB}(t_{jh}) = [BL_h(t_{jh}) - \Phi_{h3}(t_{jh})] \cdot n_{jh} \quad \dots\dots\dots (C.94)$$

$$\Phi_{h3}(t_{jh}) = \Phi_{h3(-8.5)} + \frac{\Phi_{h3(2)} - \Phi_{h3(-8.5)}}{2 - (-8.5)} \cdot [t_{jh} - (-8.5)] \quad \dots\dots\dots (C.95)$$

注: 若空调机的最大制热能力与名义制热能力相等, 以名义制热能力作为最大制热能力;

$$\Phi_{h3(2)} = \Phi_{hr(2)}, \Phi_{h3(-8.5)} = \Phi_{hr(-8.5)}, P_{h3(2)} = P_{hr(2)}, P_{h3(-8.5)} = P_{hr(-8.5)}, t_{ih} = t_{bh}$$

C.6 式 C.1~式 C.95 中各符号的含义如下:

APC——全年耗电量, 单位: Wh, 按式(C.8)计算;

APF——全年性能系数, 按式(C.9)计算;

$BL_c(t_{jc})$ ——室外温度 t_{jc} 时建筑物的制冷负荷, 单位: W, 按式(C.2)计算;

$BL_h(t_{jh})$ ——室外温度 t_{jh} 时建筑物的制热负荷, 单位: W, 按式(C.5)计算;

C_D ——效率降低系数, 其中: 制冷运行时, 可取 $C_D = 0.25$ 或按式(C.14)计算; 制热运行时, 可

- 取 $C_D=0.25$ 或按式(C.21)计算;
- CLF——制冷负荷系数, $\Phi_{cr(cyc)}$ 与 $\Phi_{cr(dry)}$ 的比值;
- COP_{chr} ——定容型空调机按 C.3.3.4 方法试验时的性能系数,非定容型空调机按 C.3.3.6 方法试验的性能系数,单位:W/W;
- $COP_{nr(cyc)}$ ——空调机按 C.3.3.12 方法试验时的性能系数,单位:W/W;
- CSTE——制冷季节耗电量,单位:Wh,其中:定容型空调机的制冷季节耗电量按式(C.10)计算;非定容型空调机的制冷季节耗电量按式(C.29)计算;
- CSTL——制冷季节总负荷,单位:Wh,按式(C.1)计算;
- $EER_{cc(cyc)}$ ——空调机按 C.3.3.11 方法试验时的性能系数,单位:W/W;
- $EER_{cd(dry)}$ ——空调机按 C.3.3.10 方法试验时的性能系数,单位:W/W;
- HCR——建筑物的 HCR,按 C.5.3 规定;
- HLF——制热负荷系数, $\Phi_{hr(cyc)}$ 与 Φ_{chr} 的比值;
- HSPF——制热季节能效比,按式(C.7)计算;
- HSTE——制热季节耗电量,单位:Wh,其中:定容型空调机的制热季节耗电量按式(C.15)计算;非定容型空调机的制热季节耗电量按式(C.45)计算;
- HSTL——制热季节总负荷,单位:Wh,按式(C.4)计算;
- j_c ——制冷季节温度区间 1,2,3,……,17,18,19;
- j_h ——制热季节温度区间 1,2,3,……,26,27,28;
- k ——室外温度 t_{jc} 最接近 t_{cc} 且 $\leq t_{cc}$ 的温度区间;
- m ——室外温度 $t_{jc}=35\text{ }^\circ\text{C}$ 的温度区间;
- n ——室外温度 t_{jc} 最接近 t_{cd} 且 $\leq t_{cd}$ 的温度区间;
- n_{jc} ——制冷季节需要制冷的各温度发生时间,单位:h,按 C.5.2 规定;
- n_{jh} ——制热季节需要制热的各温度发生时间,单位:h,按 C.5.2 规定;
- $P_c(t_{jc})$ ——室外温度 t_{jc} 时,空调机制冷的耗电量,单位:Wh;
- $P_{c2}(t_{jc})$ ——空调机以名义制冷能力连续运行,室外温度 t_{jc} 时空调机制冷的耗电量,单位:Wh,按式(C.44)计算;
- $P_{clm}(t_{jc})$ ——空调机以最小制冷能力与中间制冷能力之间的能力连续可变运行,室外温度 t_{jc} 时空调机制冷的耗电量,单位:Wh,按式(C.37)计算;
- $P_{cm2}(t_{jc})$ ——空调机以中间制冷能力与名义制冷能力之间的能力连续可变运行,室外温度 t_{jc} 时空调机制冷的耗电量,单位:Wh,按式(C.41)计算;
- $P_{bb}(t_{jh})$ ——室外温度 t_{jh} 时非定容型空调机制热的耗电量,单位:Wh,根据 C.5.7.5.1、C.5.7.5.2 及 C.5.7.5.3 计算;
- $P_{hd}(t_{jh})$ ——室外温度 t_{jh} 时定容型空调机制热的耗电量,单位:Wh,空调机在不结霜温度区域运行时按式(C.16)计算,空调机在结霜温度区域运行时按式(C.23)计算;
- $P_{min}(t_{jc})$ ——空调机以最小制冷能力断续运行,室外温度 t_{jc} 时空调机制冷的耗电量,单位:Wh,按式(C.30)计算;
- $P_{RHB}(t_{jh})$ ——非定容型空调机制热量不足,室外温度 t_{jh} 时空调机电热装置的耗电量,单位:Wh,空调机在结霜温度区域运行时按式(C.84)计算,空调机在不结霜温度区域 2 运行时按式(C.94)计算;
- $P_{RHD}(t_{jh})$ ——定容型空调机制热量不足,室外温度 t_{jh} 时空调机电热装置的耗电量,单位:Wh,空调机在不结霜温度区域运行时按式(C.22)计算,空调机在结霜温度区域运行时按式(C.28)计算;
- $PLF_B(t_{jc})$ ——制冷季节时,室外温度 t_{jc} 时非定容型空调机的部分负荷率,按式(C.31)计算;

- $PLF_B(t_{jh})$ ——制热季节时,非定容型空调机在不结霜温度区域 1 运行,室外温度 t_{jh} 时空调机的部分负荷率,按式(C.47)计算;
- $PLF_{Bf}(t_{jh})$ ——制热季节时,非定容型空调机在结霜温度区域运行,室外温度 t_{jh} 时空调机的部分负荷率,按式(C.63)计算;
- $PLF_D(t_{jc})$ ——制冷季节时,室外温度 t_{jc} 时定容型空调机的部分负荷率,按式(C.13)计算;
- $PLF_D(t_{jh})$ ——制热季节时,定容型空调机在不结霜温度区域运行,室外温度 t_{jh} 时空调机的部分负荷率,按式(C.20)计算;
- $PLF_{Df}(t_{jh})$ ——制热季节时,定容型空调机在结霜温度区域运行,室外温度 t_{jh} 时空调机的部分负荷率,按式(C.27)计算;
- $P_{c(eye)}$ ——空调机按 C.3.3.11 方法试验时的实测制冷消耗功率,单位:W;
- $P_{c(dry)}$ ——空调机按 C.3.3.10 方法试验时的实测制冷消耗功率,单位:W;
- P_{c2} ——空调机按 C.3.3.1 方法试验时的实测制冷消耗功率,单位:W;
- $P_{c2(29)}$ ——空调机按 C.3.3.9 方法试验时的实测低温制冷消耗功率,单位:W;
- $P_{c2}(t_{cb})$ ——空调机以额定制冷能力运行,室外温度 $t_{cb}=35\text{ }^\circ\text{C}$ 时空调机的制冷消耗功率,单位:W,按式(C.43)计算;
- $P_{c2}(t_{jc})$ ——室外温度 t_{jc} 时,空调机以额定制冷能力运行时的制冷消耗功率,单位:W,按式(C.12)计算;
- P_{chr} ——定容型空调机按 C.3.3.4 方法试验时的实测制热消耗功率,非定容型空调机按 C.3.3.6 方法试验的实测制热消耗功率,单位:W;
- $P_{clm}(t_{jc})$ ——空调机以最小制冷能力与中间制冷能力之间的能力连续可变运行,室外温度 t_{jc} 时空调机的制冷消耗功率,单位:W,按式(C.38)计算;
- P_{cm} ——空调机按 C.3.3.2 方法试验时的实测中间制冷消耗功率,单位:W;
- $P_{cm(29)}$ ——空调机按 C.3.3.9 方法试验时的实测低温中间制冷消耗功率,单位:W;
- $P_{cm}(t_{cc})$ ——空调机以中间制冷能力运行,室外温度 t_{cc} 时空调机的制冷消耗功率,单位:W,按式(C.40)计算;
- $P_{cm2}(t_{jc})$ ——空调机以中间制冷能力和名义制冷能力之间的能力连续可变运行,室外温度 t_{jc} 时空调机的制冷消耗功率,单位:W,按式(C.42)计算;
- P_{def} ——空调机按 C.3.3.7 方法试验时的实测低温制热消耗功率,单位:W;
- $P_{def}(t_{jh})$ ——空调机在结霜温度区域运行,室外温度 t_{jh} 时空调机的制热消耗功率,单位:W,按式(C.26)计算;
- $P_{def3}(t_{fh})$ ——空调机在结霜温度区域以最大制热能力运行,室外温度 t_{fh} 时空调机的制热消耗功率,单位:W;按式(C.81)计算;
- $P_{def3}(t_{jh})$ ——空调机在结霜温度区域以最大制热能力连续运行,室外温度 t_{jh} 时空调机的制热消耗功率,单位:W,按式(C.83)计算;
- $P_{defh}(t_{jh})$ ——空调机在结霜温度区域以中间制热能力与名义制热能力之间的能力连续可变运行,室外温度 t_{jh} 时空调机的制热消耗功率,单位:W,按式(C.75)计算;
- $P_{defh2}(t_{jh})$ ——空调机在结霜温度区域以名义制热能力与最大制热能力之间的能力连续可变运行,室外温度 t_{jh} 时空调机的制热消耗功率,单位:W,按式(C.79)计算;
- $P_{defm}(t_{eh})$ ——空调机在结霜温度区域以中间制热能力运行,室外温度 t_{eh} 时空调机的制热消耗功率,单位:W,按式(C.73)计算;
- $P_{defm}(t_{jh})$ ——空调机在结霜温度区域以最小制热能力与中间制热能力之间的能力连续可变运行,室外温度 t_{jh} 时空调机的制热消耗功率,单位:W,按式(C.71)计算;
- $P_{def\ min}(t_{ah})$ ——空调机在结霜温度区域以最小制热能力运行,室外温度 t_{ah} 时空调机的制热消耗功率,单位:W,按式(C.67)计算;

- $P_{\text{def min}}(t_{\text{hh}})$ ——空调机在结霜温度区域以最小制热能力运行,室外温度 t_{hh} 时空调机的制热消耗功率,单位:W,按式(C.69)计算;
- $P_{\text{def min}}(t_{\text{jh}})$ ——空调机在结霜温度区域以最小制热能力运行,室外温度 t_{jh} 时空调机的制热消耗功率,单位:W,按式(C.66)计算;
- $P_{\text{defr}(2)}$ ——空调机以名义制热能力运行,室外温度 2 °C 时空调机的制热消耗功率,单位:W;
($P_{\text{defr}(2)}=0.93581/1.06 \cdot P_{\text{hr}}$);
- $P_{\text{defr}}(t_{\text{gh}})$ ——空调机在结霜温度区域以名义制热能力运行,室外温度 t_{gh} 时空调机的制热消耗功率,单位:W,按式(C.77)计算;
- $P_{\text{h}}(t_{\text{jh}})$ ——空调机在不结霜温度区域 1 以中间制热能力与名义制热能力之间的能力连续可变运行,室外温度 t_{jh} 时空调机的制热消耗功率,单位:W,按式(C.59)计算;
- $P_{\text{h1}}(t_{\text{jh}})$ ——空调机在不结霜温度区域 2 以中间制热能力与名义制热能力之间的能力连续可变运行,室外温度 t_{jh} 时空调机的制热消耗功率,单位:W,按式(C.87)计算;
- $P_{\text{h2}}(t_{\text{jh}})$ ——空调机在不结霜温度区域 2 以名义制热能力与最大制热能力之间的能力连续可变运行,室外温度 t_{jh} 时空调机的制热消耗功率,单位:W,按式(C.89)计算;
- $P_{\text{h3}(2)}$ ——空调机以最大制热能力运行,室外温度 2 °C 时空调机的低温制热消耗功率,单位:W;
- $P_{\text{h3}(-8.5)}$ ——空调机以最大制热能力运行,空调机的超低温制热消耗功率,单位:W;
- $P_{\text{h3}}(t_{\text{jh}})$ ——空调机在不结霜温度区域 2 以最大制热能力运行,室外温度 t_{jh} 时空调机的制热量,单位:W,按式(C.91)计算;
- $P_{\text{h3}}(t_{\text{jh}})$ ——空调机在不结霜温度区域 2 以最大制热能力连续运行,室外温度 t_{jh} 时空调机的制热消耗功率,单位:W,按式(C.93)计算;
- P_{hm} ——空调机按 C.3.3.5 方法试验时的实测中间制热消耗功率,单位:W;
- $P_{\text{hm}(2)}$ ——空调机以中间制热能力运行,室外温度 2 °C 时空调机的制热消耗功率,单位:W; $P_{\text{hm}(2)}=0.93581P_{\text{hm}}$);
- $P_{\text{hm}(-8.5)}$ ——空调机以中间制热能力运行,空调机的超低温制热消耗功率,单位:W;
- $P_{\text{hm}}(t_{\text{ch}})$ ——空调机在不结霜温度区域 1 以中间制热能力运行,室外温度 t_{ch} 时空调机的制热消耗功率,单位:W,按式(C.57)计算;
- $P_{\text{hm}}(t_{\text{jh}})$ ——空调机在不结霜温度区域 1 以最小制热能力和中间制热能力之间的能力连续可变运行,室外温度 t_{jh} 时空调机的制热消耗功率,单位:W,按式(C.55)计算;
- $P_{\text{h min}}$ ——空调机按 C.3.3.6 方法试验时的实测最小制热消耗功率,单位:W;
- $P_{\text{h min}(2)}$ ——空调机以最小制热能力运行,室外温度 2 °C 时空调机的制热消耗功率,单位:W; $P_{\text{h min}(2)}=0.93581 P_{\text{h min}}$);
- $P_{\text{h min}(-8.5)}$ ——空调机以最小制热能力运行,空调机的超低温制热消耗功率,单位:W;
- $P_{\text{h min}}(t_{\text{ah}})$ ——空调机在不结霜温度区域 1 以最小制热能力运行,室外温度 t_{ah} 时空调机的制热消耗功率,单位:W,按式(C.51)计算;
- $P_{\text{h min}}(t_{\text{dh}})$ ——空调机在不结霜温度区域 1 以最小制热能力运行,室外温度 t_{dh} 时空调机的制热消耗功率,单位:W,按式(C.53)计算;
- $P_{\text{h min}}(t_{\text{jh}})$ ——空调机在不结霜温度区域 1 以最小制热能力运行,室外温度 t_{jh} 时空调机的制热消耗功率,单位:W,按式(C.50)计算;
- P_{hr} ——空调机按 C.3.3.4 方法试验时的实测制热消耗功率,单位:W;
- $P_{\text{hr}(-8.5)}$ ——空调机超低温制热消耗功率,单位:W;
- $P_{\text{hr}(\text{cyc})}$ ——空调机按 C.3.3.12 方法试验时的实测制热消耗功率,单位:W;
- $P_{\text{hr}}(t_{\text{hh}})$ ——空调机在不结霜温度区域 1 以名义制热能力运行,室外温度 t_{hh} 时空调机的制热消耗功率,单位:W,按式(C.61)计算;

$P_{hr}(t_{jh})$ ——空调机在不结霜温度区域运行,室外温度 t_{jh} 时空调机的制热消耗功率,单位:W,按式(C.19)计算;

P_{min} ——空调机按 C.3.3.3 方法试验时的实测最小制冷消耗功率,单位:W;

$P_{min(29)}$ ——空调机按 C.3.3.9 方法试验时的实测低温最小制冷消耗功率,单位:W;

$P_{min}(t_{ca})$ ——空调机以最小制冷能力运行,室外温度 t_{ca} 时空调机的制冷消耗功率,单位:W,按式(C.34)计算;

$P_{min}(t_{cd})$ ——空调机以最小制冷能力运行,室外温度 t_{cd} 时空调机的制冷消耗功率,单位:W,按式(C.36)计算;

$P_{min}(t_{jc})$ ——空调机以最小制冷能力运行,室外温度 t_{jc} 时空调机的制冷消耗功率,单位:W,按式(C.33)计算;

SEER——制冷季节能效比,按式(C.6)计算;

t_{ah} ——建筑物的制热 0 负荷对应的室外温度,按 C.5.4 规定;

t_{bh} ——建筑物的制热负荷与空调机的制热量(不结霜温度区域 1)达到均衡时的室外温度,按式(C.60)计算;

t_{ca} ——建筑物的制冷 0 负荷对应的室外温度,按 C.5.4 规定;

t_{cb} ——建筑物的制冷负荷与空调机的制冷量达到均衡时的室外温度,即 $t_{ch} = 35\text{ }^{\circ}\text{C}$;

t_{cc} ——建筑物的制冷负荷与空调机的中间制冷量达到均衡时的室外温度,按式(C.39)计算;

t_{cd} ——建筑物的制冷负荷和空调机的最小制冷量达到均衡时的室外温度,按式(C.35)计算;

t_{ch} ——建筑物的制热负荷与空调机的中间制热量(不结霜温度区域 1)达到均衡时的室外温度,按式(C.56)计算;

t_{dh} ——建筑物的制热负荷和空调机的最小制热量(不结霜温度区域 1)达到均衡时的室外温度,按式(C.52)计算;

t_{eh} ——建筑物的制热负荷与空调机的中间制热量(结霜温度区域)达到均衡时的室外温度,按式(C.72)计算;

t_{fh} ——建筑物的制热负荷与空调机的最大制热量(结霜温度区域)达到均衡时的室外温度,按式(C.80)计算;

t_{gh} ——建筑物的制热负荷与空调机的制热量(结霜温度区域)达到均衡时的室外温度,按式(C.76)计算;

t_{hh} ——建筑物的制热负荷和空调机的最小制热量(结霜温度区域)达到均衡时的室外温度,按式(C.68)计算;

t_{ih} ——建筑物的制热负荷与空调机的最大制热量(不结霜温度区域 2)达到均衡时的室外温度,按式(C.90)计算;

t_{jc} ——各制冷季节温度区间对应的室外温度,按 C.5.2 规定;

t_{jh} ——各制热季节温度区间对应的室外温度,按 C.5.2 规定;

$X_B(t_{jc})$ ——室外温度 t_{jc} 时,建筑物的制冷负荷与非定容型空调机的制冷量之比,按式(C.32)计算;

$X_B(t_{jh})$ ——非定容型空调机在不结霜温度区域 1 运行,室外温度 t_{jh} 时建筑物的制热负荷与空调机的制热量之比,按式(C.48)计算;

$X_{Df}(t_{jh})$ ——非定容型空调机在结霜温度区域运行,室外温度 t_{jh} 时建筑物的制热负荷与空调机制热量之比,按式(C.64)计算;

$X_D(t_{jc})$ ——室外温度 t_{jc} 时,建筑物的制冷负荷与定容型空调机的制冷量之比,按式(C.11)计算;

$X_D(t_{jh})$ ——定容型空调机在不结霜温度区域运行,室外温度 t_{jh} 时建筑物的制热负荷与空调机的制热量之比,按式(C.17)计算;

$X_{Df}(t_{jh})$ ——定容型空调机在结霜温度区域运行,室外温度 t_{jh} 时建筑物的制热负荷与空调机的制热量之比,按式(C.24)计算;

- Φ_{cr2} ——空调机按 C. 3. 3. 1 方法试验时的实测制冷量, 单位: W;
- $\Phi_{cr2(29)}$ ——空调机按 C. 3. 3. 9 方法试验时的实测低温制冷量, 单位: W;
- $\Phi_{cr2}(t_{jc})$ ——室外温度 t_{jc} 时空调机以额定能力运行时的制冷量, 单位: W, 按式(C. 3)计算;
- Φ_{cr2a} ——空调机名义制冷量的明示值, 单位: W;
- Φ_{crm} ——空调机按 C. 3. 3. 2 方法试验时的实测中间制冷量, 单位: W;
- $\Phi_{crm(29)}$ ——空调机按 C. 3. 3. 9 方法试验时的实测低温中间制冷量, 单位: W;
- Φ_{def} ——空调机按 C. 3. 3. 7 方法试验时的实测低温制热量, 单位: W;
- $\Phi_{def}(t_{jh})$ ——空调机在结霜温度区域运行, 室外温度 t_{jh} 时空调机的制热量, 单位: W, 按式(C. 25)计算;
- $\Phi_{def2}(t_{jh})$ ——空调机在结霜温度区域以最大制热能力连续运行, 室外温度 t_{jh} 时空调机的制热量, 单位: W, 按式(C. 85)计算;
- $\Phi_{def\ min}(t_{jh})$ ——空调机在结霜温度区域以最小制热能力运行, 室外温度 t_{jh} 时空调机的制热量, 单位: W, 按式(C. 65)计算;
- $\Phi_{hs(2)}$ ——空调机以最大制热能力运行, 室外温度 2 °C 时空调机的低温制热量, 单位: W;
- $\Phi_{hs(-8.5)}$ ——空调机以最大制热能力运行, 空调机的超低温制热量, 单位: W;
- $\Phi_{hs}(t_{jh})$ ——空调机以最大制热能力连续运行, 室外温度 t_{jh} 时空调机的制热量, 单位: W, 按式(C. 95)计算;
- Φ_{hm} ——空调机按 C. 3. 3. 5 方法试验时的实测中间制热量, 单位: W;
- $\Phi_{hm(2)}$ ——空调机以中间制热能力运行, 室外温度 2 °C 时空调机的制热量, 单位: W; ($\Phi_{hm(2)} = 0.871\ 29\Phi_{hm}$);
- $\Phi_{h\ min}$ ——空调机按 C. 3. 3. 6 方法试验时的实测最小制热量, 单位: W;
- $\Phi_{h\ min(2)}$ ——空调机以最小制热能力运行, 室外温度 2 °C 时空调机的制热量, 单位: W; ($\Phi_{h\ min(2)} = 0.871\ 29\Phi_{h\ min}$);
- $\Phi_{h\ min(-8.5)}$ ——空调机以最小制热能力运行, 空调机的超低温制热量, 单位: W;
- $\Phi_{h\ min}(t_{jh})$ ——空调机在不结霜温度区域 1 以最小制热能力运行, 室外温度 t_{jh} 时空调机的制热量, 单位: W, 按式(C. 49)计算;
- Φ_{hr} ——空调机按 C. 3. 3. 4 方法试验时的实测制热最, 单位: W;
- $\Phi_{hr(2)}$ ——空调机以名义制热能力运行, 室外温度 2 °C 时空调机的制热量, 单位: W; ($\Phi_{hr(2)} = 0.871\ 29\Phi_{hr}$);
- $\Phi_{hr(-8.5)}$ ——空调机超低温制热量, 单位: W;
- $\Phi_{hr}(t_{jh})$ ——空调机在不结霜温度区域运行, 室外温度 t_{jh} 时空调机的制热量, 单位: W, 按式(C. 18)计算;
- Φ_{min} ——空调机按 C. 3. 3. 3 方法试验时的实测最小制冷量, 单位: W;
- $\Phi_{min(29)}$ ——空调机按 C. 3. 3. 9 方法试验时的实测低温最小制冷量, 单位: W;
- $\Phi_{min}(t_{jc})$ ——室外温度 t_{jc} 时, 空调机以最小制冷能力运行时的制冷量, 单位: W;
- Φ_{chr} ——定容型空调机按 C. 3. 3. 4 方法试验时的实测制热量, 非定容型空调机按 C. 3. 3. 6 方法试验的实测制热量, 单位: W;
- $\Phi_{chr(eye)}$ ——空调机按 C. 3. 3. 11 方法试验时的实测制冷量, 单位: W;
- $\Phi_{chr(dry)}$ ——空调机按 C. 3. 3. 10 方法试验时的实测制冷量, 单位: W;
- $\Phi_{hr(eye)}$ ——空调机按 C. 3. 3. 12 方法试验时的实测制热量, 单位: W。

附 录 D
(规范性附录)

单元式空气调节机噪声的试验方法

D.1 适应范围

本附录规定了空调机的噪声试验方法。

D.2 测定场所

测定场所应为反射平面上的半自由声场,被测空调机的噪声与背景噪声之差应为 8 dB 以上。

D.3 测量仪器

测试仪器应使用 GB/T 3785—1983 中规定的 1 型或 1 型以上的声级计,以及精度相当的其他测试仪器。

D.4 运行条件

空调机应按有关技术条件的要求安装在台架上。在额定电压、额定电频下稳定运行,运行条件应接近技术条件规定的制冷工况条件及制热工况条件。但分体式空调机在制冷循环的噪声可忽略不计的情况下,也可采用通风状态下测定室内机组噪声。对于带有调速装置的空调机,应分别测量各档的噪声。

D.5 测定位置

D.5.1 室内侧

在图 D.1~图 D.6 所示位置进行测量,空调机应调至最大噪声点的工况。

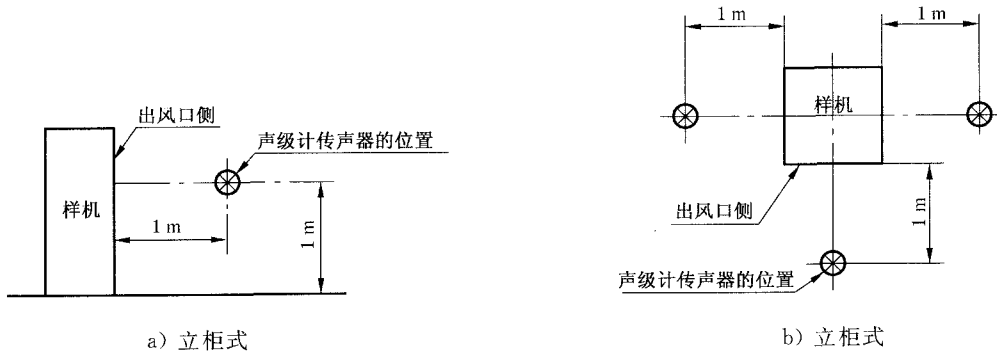
- a) 对制冷量小于等于 28 000 W 的立柜式空调机,取出风口一个点测量,见图 D.1a)。
- b) 对制冷量大于等于 28 000 W 的立柜式空调机,取出风口侧和侧面三个点进行测量,高度为 1 m,见图 D.1b),测试结果取式(D.1)进行的三点读数的平均值。

$$\overline{LP} = 10 \lg \frac{1}{3} \left[\sum_{i=1}^3 10^{0.1L_{pi}} \right] \dots\dots\dots (D.1)$$

式中:

\overline{LP} ——测量表面平均声压级,单位为分贝(dB);

L_{pi} ——第*i*测点的声压级,单位为分贝(dB)。



注:对带风管的机组,在排风侧连接带 2 m 长阻尼器的风道,加额定机外静压进行测定。

图 D.1 立柜式室内机

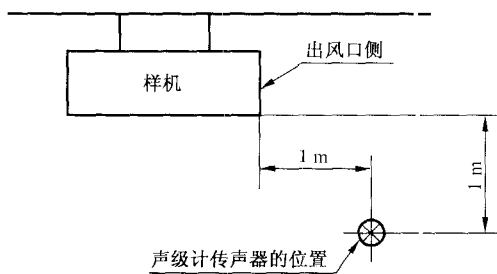


图 D.2 吊顶式室内机

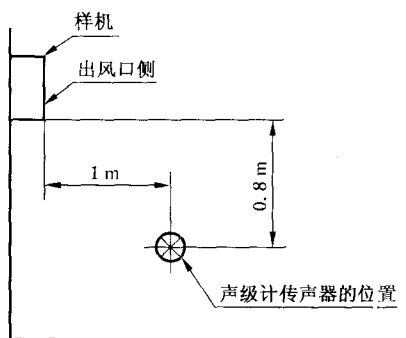


图 D.3 壁挂式室内机

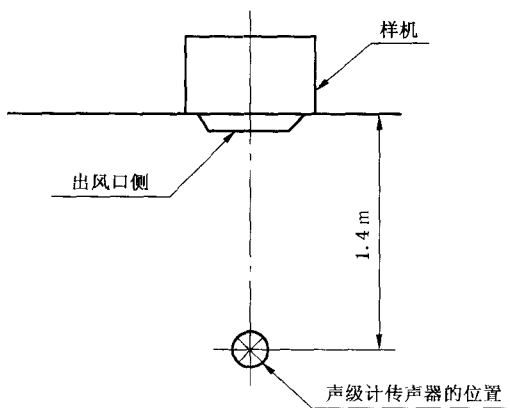


图 D.4 嵌入式室内机

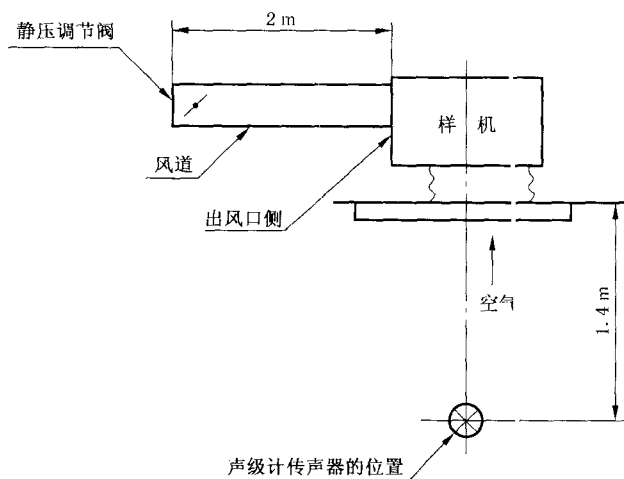
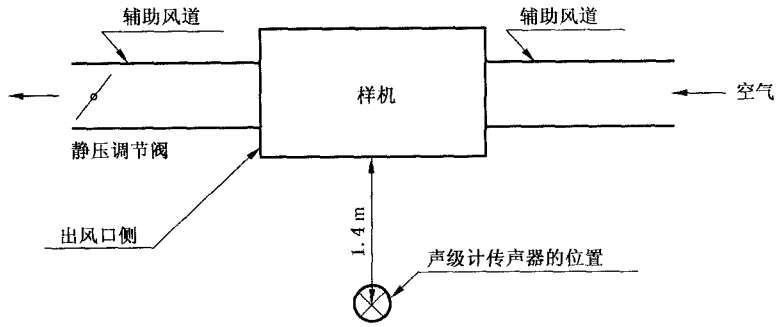


图 D.5 暗装式室内机

样机状态:在安装了吸入面板、吸气风道的状态下,为避免排风的影响,应接入一个 2 m 长的阻尾风道,给排风道加一个额定的机外静压。



(测定位置在垂直机体下方的中央)

样机状态:分别在排风口中、进气风道加额定的机外静压,以调节静压使测定在不受影响的状态下进行。

图 D.6 风管式室内机

D.5.2 室外侧

a) 侧出风

距空调机正面和两侧面距离 1 m,其测点高度为机组高度加 1 m 的总高度的 1/2 处的三个测点,测试结果为按式(D.1)进行平均的平均声压级。在图 D.7 所示位置进行测量,空调机应调至最大噪声点的工况。

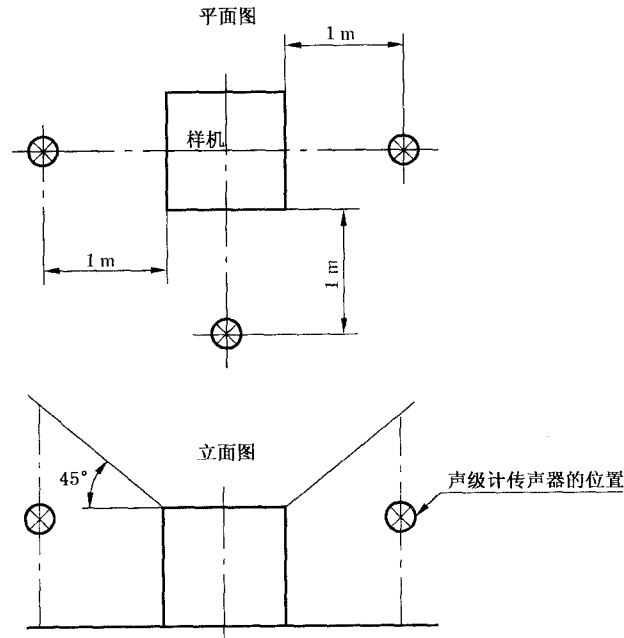


图 D.7 侧出风式室外机

b) 顶出风

在空调机四面距机组 1 m,其测点高度加 1 m 的总高度的 1/2 处四个测点,测试结果按式(D.1)进行平均的平均声压级。在图 D.8 所示位置测量,空调机应调至最大噪声工况。

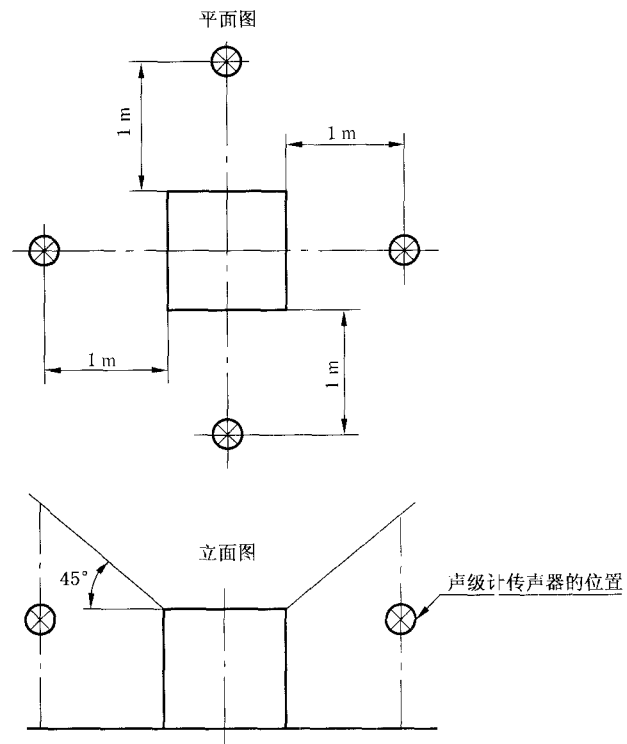


图 D.8 顶出风式室外机

D.6 测量方法

- a) 在 D.4、D.5 规定的条件及位置下,测定空调机 A 声级,测定应在 D.4 规定的运行条件下进行测量。
- b) 当风速大于 1 m/s 时,应使用风罩。

中 华 人 民 共 和 国
国 家 标 准
单 元 式 空 气 调 节 机

GB/T 17758—2010

*

中国标准出版社出版发行
北京复兴门外三里河北街16号
邮政编码:100045

网址 www.spc.net.cn

电话:68523946 68517548

中国标准出版社秦皇岛印刷厂印刷
各地新华书店经销

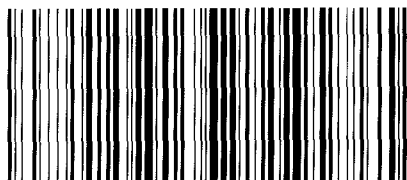
*

开本 880×1230 1/16 印张 4.5 字数 128 千字
2010年11月第一版 2010年12月第三次印刷

*

书号:155066·1-40816 定价 60.00 元

如有印装差错 由本社发行中心调换
版权专有 侵权必究
举报电话:(010)68533533



GB/T 17758-2010