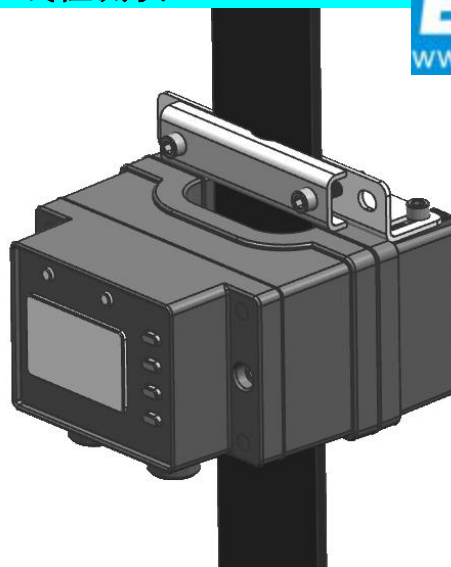
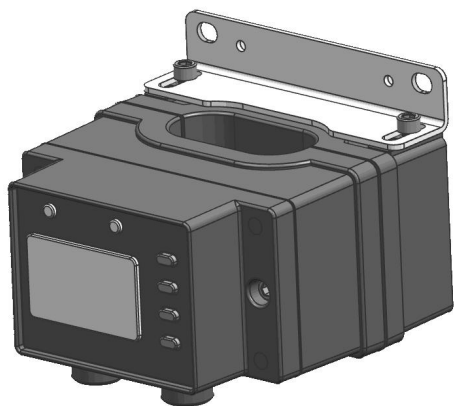


ETCR2800KB/ETCR2800KC 开合式接地电阻在线检测仪



产品功能

回路接地电阻在线监测、金属回路联结电阻在线监测、接地状况监测。

产品特点

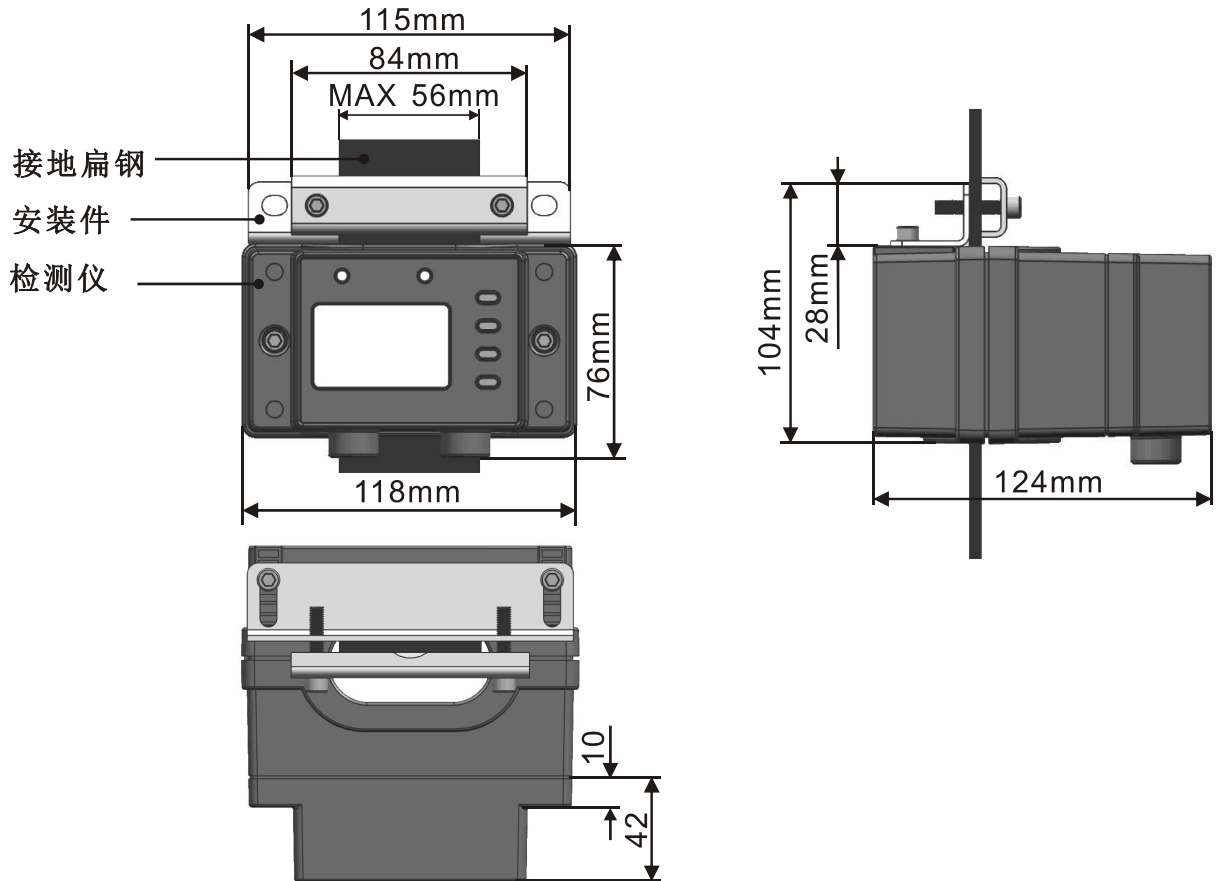
1. 开合式结构，不需断开接地引下线，安装方便简易，非接触测量技术，安全可靠。
2. 接地引下线直接穿过检测仪穿孔，绝不影响防雷接地效果和设施的正常运行。
3. 检测仪自带声光报警。其中 C 型产品配有液晶显示屏可独立安装使用，可随时观察接地电阻值，设置报警值。
4. 配有 RS485 接口（支持 MODBUS-RTU 通讯协议）或 GPRS 通信，可组建网络系统，实现远程实时监测。
5. 防爆型产品可用于相应的易燃易爆环境中，防爆标志：Ex ia II BT3Ga，防爆合格证号：CE18.2332X。

技术规格

	ETCR2800KB 开合式接地电阻在线检测仪	ETCR2800KC 开合式接地电阻在线检测仪
产品型号		
数据显示	无（可通过 RS485 协议读取）	4 位 LCD 显示，可通过 RS485 协议读取
溢出指示	无	显示值大于 100 Ω 时，LCD 显示“OL Ω”符号
报警指示	检测仪声光报警	检测仪声光报警
报警设置	系统软件设置	检测仪面板按键设置，系统软件设置
量 程	量程：0.01 Ω ~ 100 Ω	
分 辨 力	0.001 Ω	
精 度	±2%rdg ± 3dgt (20°C ± 5°C, 70%RH 以下)	
电 源	6VDC ~ 12VDC, 50mA Max. (外部供电, 选配 GPRS 12VDC 150mA Max)	
功 耗	50mA Max. (选配 GPRS 12VDC 150mA Max)	
防爆标志	Ex ia II BT3Ga (防爆合格证号：CE18.2332X)	
防水等级	IP54	
外形尺寸	124mm × 118mm × 76mm	
CT 尺寸	56mm × 26mm	
质 量	1000g	
通讯方式	RS485 (支持 MODBUS-RTU 通讯协议) 或 GPRS 通信 (选购)	
通讯及供电接口	航空插 12G-5P	
工作温湿度	-20°C ~ 55°C; 20%RH ~ 90%RH	
随机附件	检测仪：1 件；铝合金安装件：2 个；1 米通讯连接线：1 条	

安装尺寸

安装方式一：安装在接地扁钢



安装方式二：背板安装

