

# 使用说明书

---

OPERATION MANUAL

---

MODEL TH1772B  
直流偏置电流源

---

DC Bias Current Source

---

 同惠电子有限公司

---

Tonghui Electronics Co., Ltd.

---

地址: 江苏省常州市天山路3号

---

TEL: (0519) 5132222, 5113342

---

FAX: (0519) 5109972

---

EMAIL: sales@tonghui.com.cn

---

Http://www.tonghui.com.cn

---

## 目 录

一、概述.....	1
二、主要技术指标.....	1
1. 稳流范围.....	1
2. 电流稳定度.....	1
3. 电流指示及误差.....	1
4. 输出电压范围.....	1
5. 输出功率.....	1
6. 使用范围.....	2
7. 电感叠加测试附加误差.....	2
8. 工作时间.....	2
9. 电源及功率.....	2
10. 体积及重量.....	2
三、工作原理.....	3
1. 交直流叠加测试原理.....	3
2. TH1772B 电感偏流源的工作原理.....	4
四、面板说明.....	6
五、操作说明.....	8
1. 注意事项.....	8
2. 交直流叠加测试系统的连接.....	8
3. 电感交直流叠加测试步骤.....	9
1) 清零.....	9
2) 设定偏置电流.....	10
3) 测试.....	10
4) 关闭.....	10
4. 并机使用.....	10
5. 必要说明.....	11
六、成套与保修.....	12
1. 成套.....	12
2. 保修.....	12

## 一、概述

TH1772B 电感偏流源是一种适用于电感器、变压器、磁芯器件、线圈、继电器等电感元器件交直流叠加测试的直流恒流源，为需要叠加直流测试的电感器件提供 0~6A 范围内连续可调的直流恒定电流，同时也适用于其它需要恒流电源的场合，作为一般的直流稳流源使用。

仪器带有  $3\frac{1}{2}$  高精度数字电流表，具有与电感测试仪、LCR 数字电桥直接连接的测试端口，内置交直流叠加电路，可方便进行直流偏置下的电感测试。仪器操作简便，可方便地预置五档电流值，进行快速多点叠加测试，同时具有正反向输出控制和电流输出方式控制功能。

本仪器特别适用于低频下的叠加测试，对高频测试则有一定的局限性。

本仪器符合电子工业部标准 GB6587.1《电子测量仪器环境试验总纲》中的第 II 组要求，额定使用条件：

- a. 环境温度：0~40℃
- b. 相对湿度：20~80%RH
- c. 大气压强：86~106Kpa

## 二、主要技术指标

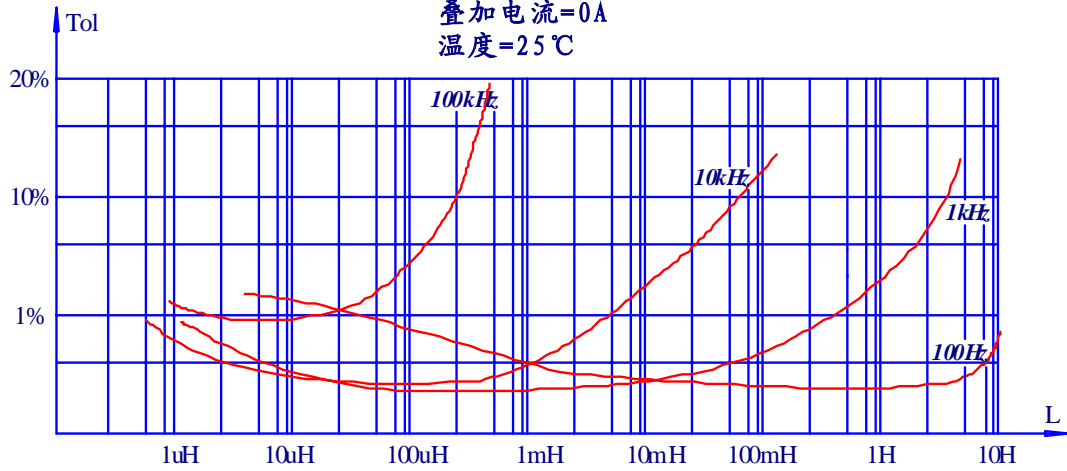
1. 稳流范围：-6A~0~+6A  
共分五档：

第一档	第二档	第三档	第四档	第五档
0~2A	1~3A	2~4A	3~5A	4~6A

2. 电流稳定度： $1 \times 10^{-4}$ /分
3. 电流指示及误差： $3\frac{1}{2}$  位 LED 指示， $1\% \times$  读数  $\pm 2$  个字
4. 输出电压范围：0~11.5V
5. 输出功率： $\leq 60W$
6. 适用范围：被测件阻抗： $\omega L < 2K\Omega$   
其中，最大可测电感： $< 1H$   
频响： $< 10KHz$

7. 电感叠加测试附加误差：  
电感叠加测试时，由于偏流源的接入而产生附加误差，基本附加误差为 2%，但随着频率的升高及被测件阻抗的升高，误差也随之增高。下图为误差分布示意图：

测试条件： 联机前L表做开路清零  
 联机后做短路清零  
 叠加电流=0A  
 温度=25℃



↑ TH1772B用于叠加测试时附加误差分布示意图

8. 工作时间：<2A，连续工作；≥2A，连续2小时
9. 电源及功率：AC220V±10%，50Hz±5%，150W
10. 体积及重量：390×350×135mm<sup>3</sup>；约7.5kg

### 三、 工作原理

#### 1. 交直流叠加测试原理：

图 1 所示为电感的交直流叠加测试示意图。L 表或 LCR 电桥向被测电感  $L_x$  施加交流测试信号，并采样  $L_x$  两端的电压信号以计算电感量，直流恒定电流  $I_s$  同时施加于被测电感上，从而可获得电感器在不同的直流偏流下的电感值，即电感的直流叠加特性。

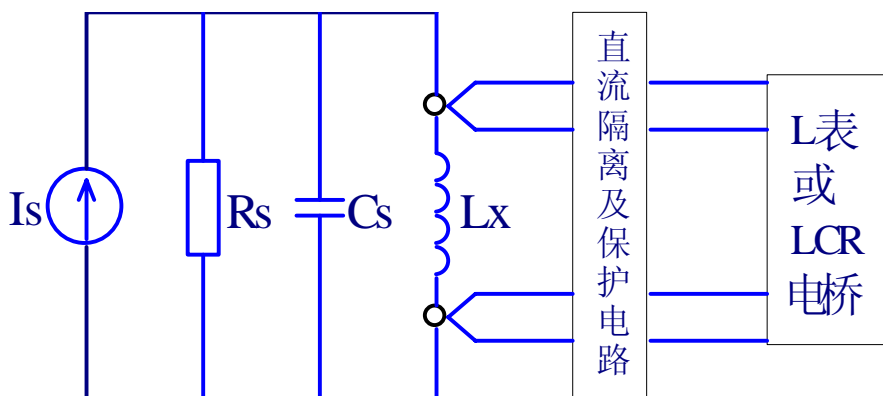


图 1 电感交直流叠加测试示意图

为保证对  $L_x$  测试结果的准确性，要求  $I_s$  有很佳的直流稳定性和足够大的交流输出阻抗，避免无用的交流信号进入电感测试仪器；同时，直流隔离及保护电路、恒流发生电路不影响电感测试仪对  $L_x$  的信号采样精度。在图 1 中，电感测试仪的测试值为恒流源的等效输出阻抗  $Z_s$  与被测件  $L_x$  的感抗  $Z_x$  的并联值，由于  $R_s$  远大于  $Z_x$ ，恒流源引入的电感测试误差主要与  $C_s$  值有关。

TH1772B 的  $C_s$  值大约在 500pF~1000pF 之间，它是产生叠加测试附加误差及制约高频及高阻抗叠加测试的主要因素。

## 2. TH1772B 电感偏流源的工作原理：

TH1772B 主要由电源、恒流电路、交直流叠加电路及电流显示电路四部分组成，如图 2 所示：

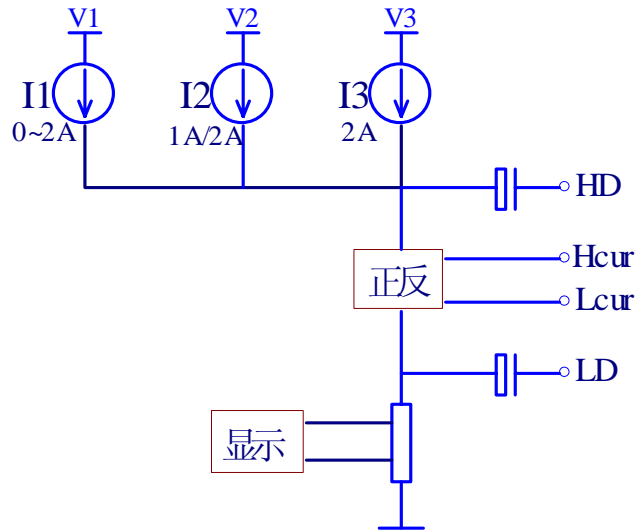


图 2 电感偏流源系统框图简图

TH1772B 内置三路恒流电路，通过不同的组合以提供所需的 0~6A 的直流恒定电流。

图 3 所示为 TH1772B 电感偏流源恒流源部分原理框图。主要分三部分，分别为基准电压、反馈控制和电流驱动组成。

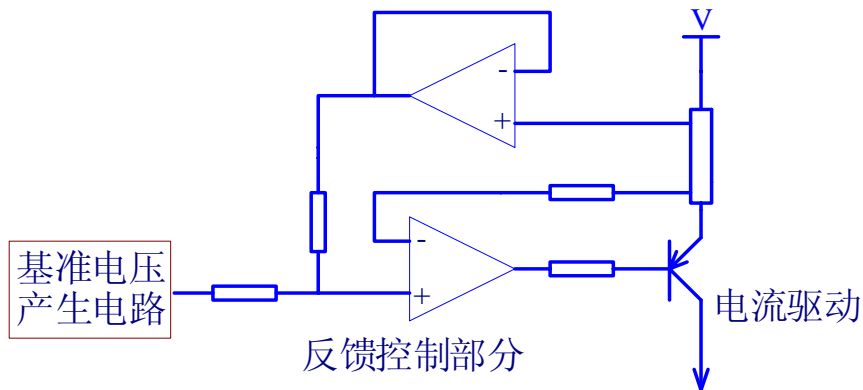
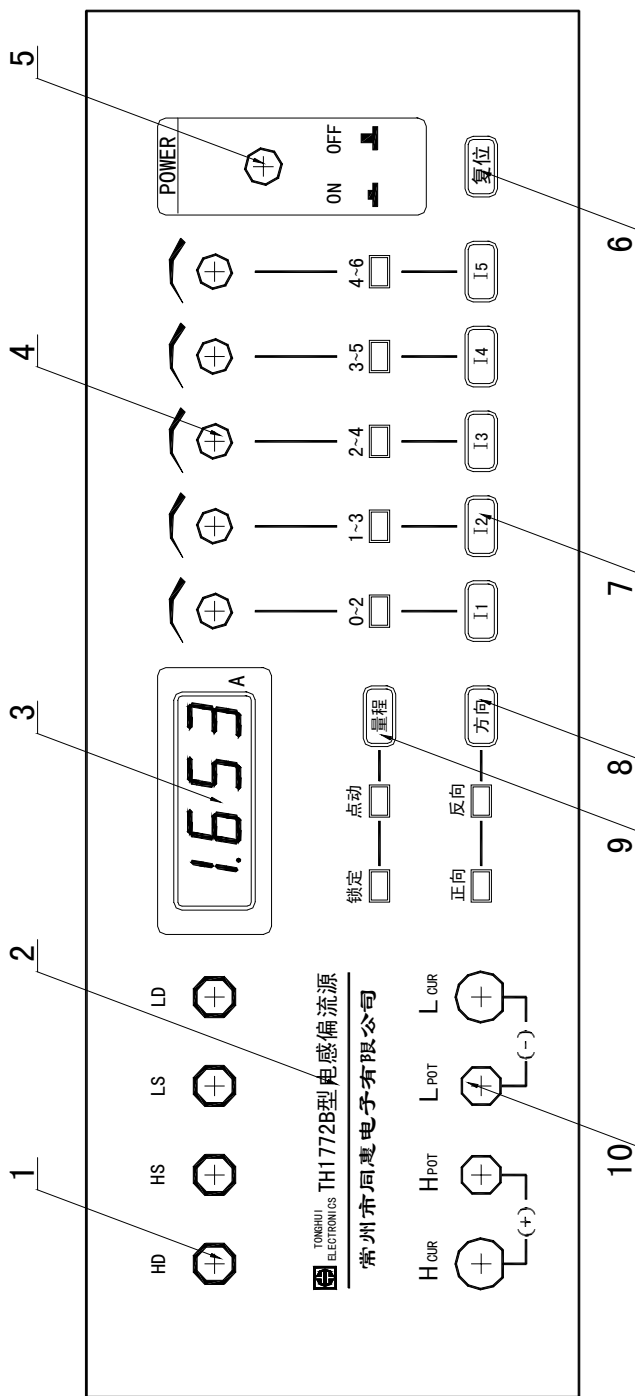


图 3 恒流源示意图



## 四、 面板说明

序号	名称	功能
1	测试接口	通过专用测试盒与电感测试仪（或 LCR 电桥）的 HD、HS、LS、LD 测试端口连接，仪器作为一般直流稳流源使用时该端口不用
2	商标和型号	TH1772B 型电感偏流源
3	电流指示窗口	采用 3 <sup>1</sup> / <sub>2</sub> LED 数字显示，表明当前仪器输出的电流大小
4	输出电流调节器	共有五组，分别用于调节 I1 到 I5 的输出电流值。调节各档对应的输出电流调节器改变输出电流至所需值；调节非当前档的输出电流调节器时，其作用机理同样存在，但无法通过显示窗口看到其效果
5	电源开关	按至 ON 位置时，接通电源，OFF 位置时则切断电源
6	复位按钮	用于切断当前电流的输出。复位按钮的动作不改变量程方式与方向控制。
7	量程切换按钮	共分 5 档，分别为 I1~I5，具体各档电流的量程范围见第二章所述。相应各按钮的上方均有指示灯指示，当工作于某一量程档时，对应指示灯点亮。
8	正反方向控制按钮	用于切换偏流源输出的方向。开机默认为正向输出，并且相应的正向指示灯点亮，以后每按一次正反方向控制按钮，即改变偏流源的输出方向，且点亮相应的指示灯。
9	量程方式控制按钮	用以切换电流输出方式。本仪器提供两种偏流输出方式，分别为内保持的锁定和外保持的点动两种方式。锁定方式下，各量程切换按钮工作在自互锁状态，欲切断电流输出，需按复位键；可通过量程切换键直接切换至其它电流量程档。点动方式下，各量程切换键处于真正的按钮状态，只有在按住某一量程切换按钮的情况下，才有相应档的电流输出，松开后即停止输出。电流输出时不可以改变量程方式，开机默认为锁定方式。
序号	名称	功能



10	负载端口	<p>通过专用连接线与负载相连，共有四个端口：</p> <p><math>H_{CUR}</math>：电流输出高端（反向输出时为低端），同时用作电感测试仪交流测试信号的激励高端；</p> <p><math>H_{POT}</math>：电感测试时的采样信号高端；</p> <p><math>L_{POT}</math>：电感测试时的采样信号低端；</p> <p><math>L_{CUR}</math>：电流输出低端（反向输出时为高端），同时用作电感测试仪交流测试信号的激励低端。</p> <p>使用时 <math>H_{CUR}</math> 与 <math>H_{POT}</math> 在负载端相连、<math>L_{POT}</math> 与 <math>L_{CUR}</math> 在负载端相连。该接法适用于仪器作为一般直流稳流源使用</p>
----	------	--

## 五、操作说明

### 1. 注意事项：

- (1) 开机前请仔细阅读本说明书所述内容。
- (2) 检查接入电源是否与本仪器所要求的电源电压一致。
- (3) 确认保险丝可靠接入且符合本仪器之规格要求（本仪器使用 3A 保险丝）。
- (4) 供电电源应可靠地接地，以防静电积累对测试造成干扰或对操作者产生电击危害。
- (5) 请使用随机提供的专用负载连接线及专用测试线。
- (6) 联机状态下，一般应先开本机，后开电感测试仪（或 LCR 电桥），关机时相反。
- (7) 需大电流工作时（4A 以上），应使仪器通风良好，避免高温环境。

### 2. 交直流叠加测试系统的连接：

按图 4 所示组成交直流叠加测试系统，开机完成其启动并设定相应的工作参数：

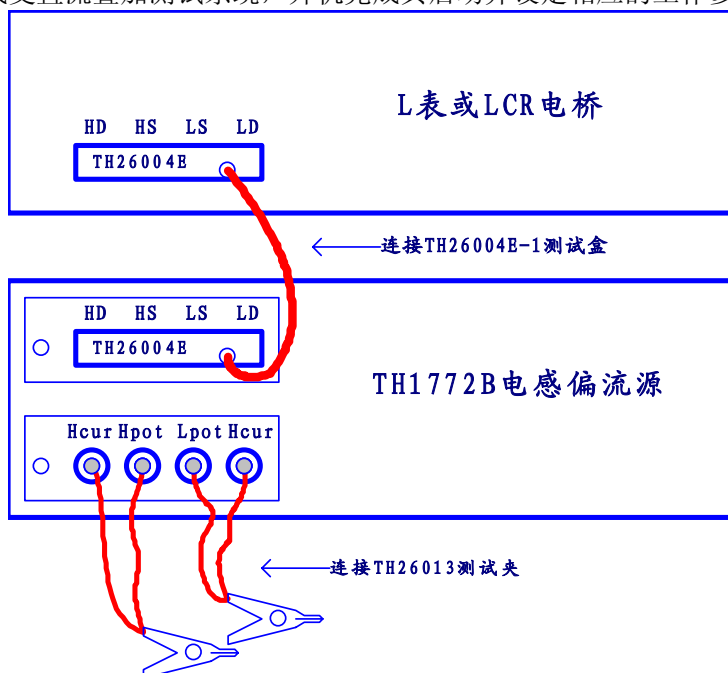
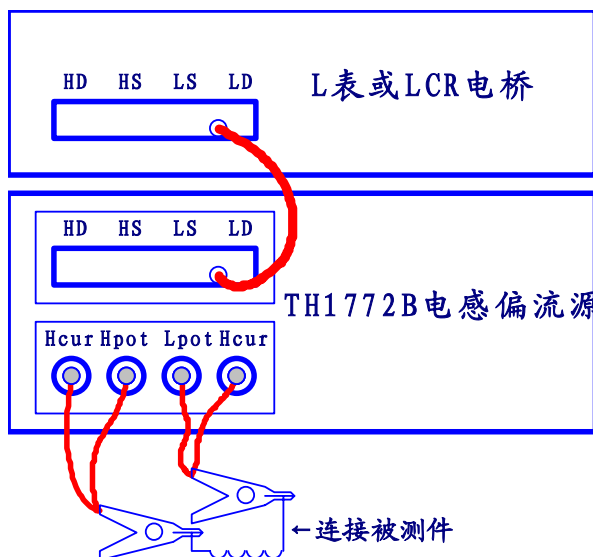


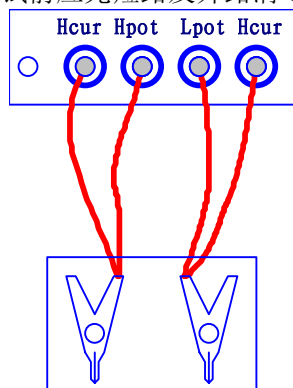
图 4 叠加测试系统联接示意图

**关于开关机：**如原先处于正常联机状态而再次开机使用，则最好将测试盒从一侧脱下来，分别开机后再联接，原因是：有些 L 表或 LCR 电桥在启动自检过程中要求处于开路状态，而 TH1772B 由于 Cs 的存在，会影响 L 表或 LCR 电桥自检信号而使其自检受阻从而影响正常测试。

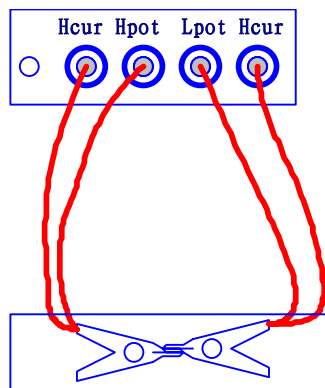
### 3. 电感交直流叠加测试步骤：



- (1) 清零 电感测量时，为消除引线上的电感分量，一般要对电感测试仪进行短路和开路清零操作。叠加测试时，测试线及中介电路引入的电感分量将进一步增加，因此，测试前应先短路及开路清零：



执行开路清零



执行短路清零

**关于清零：**TH1772B 与 L 表或 LCR 电桥联接后，可能不能正常进行开路清零，这是因偏流源的附加阻抗及 L 表或 LCR 电桥对最小开路阻抗的限制造成。此时可改用**不联机开路清零**；另有少数 L 表不具有开路清零功能。由不能开路清零而导致的额外误差，在被测件之阻抗值  $Z_x$  小于  $2k\Omega$  ( $Z_x = \omega L$ ) 时，是可以忽略的。

- (2) 设定偏置电流 设定时应接上被测件或直接将负载端短接。  
 (3) 测试 接上负载，选择偏流方向及量程工作模式，按下相应量程按键，输出电流即流经负载，电感测试仪即测量出对应于该叠加直流下的电感量  $L_x$ 。  
 (4) 关闭电流输出，更换测试件。

本仪器共有五档电流调节器，各档之间相互独立，因此可预置五档电流值，进行多点快速测量，无需频繁调节电流。电流设定之后，将不随负载改变。

#### 4. 并机使用：

本仪器之最大输出电流为 6A，要获得更大的电流，可通过直流叠加的方法将多机并

联使用。如图 5 所示：

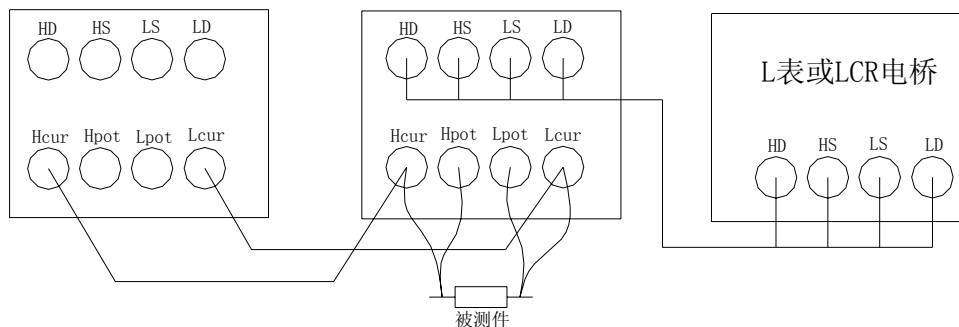


图 5 并机联接示意图-a

并机后负载电流为多机输出电流之和。

并机时应确保负载端口正与正相接，负与负相接，且正反向输出要保持一致，因此并机后不适宜进行正反向切换。

也可以直接将各机负载连接线接至负载两端，测试口选择其中之一联接。（如图 6 所示）

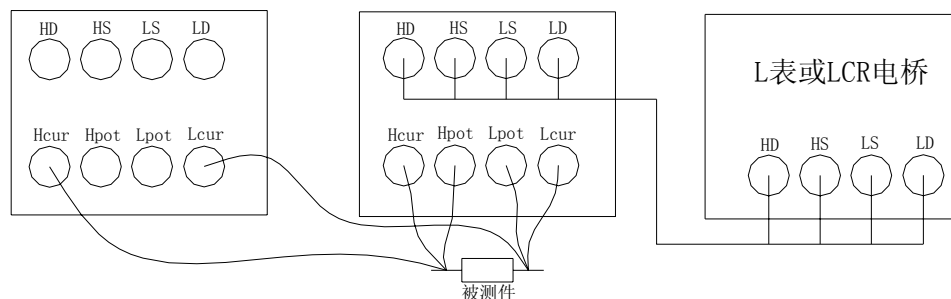


图 6 并机联接示意图-b

## 5. 必要说明：

下列叙述对于引导正确操作至关重要，务请仔细阅读。

- 接上或移去被测电感前，应先切断本机的电流输出，以免自感电动势损坏本机、L 表或 LCR 电桥，甚至造成人身伤害。
- 大电流输出时，负载自身或测试夹可能过热，谨防烫伤。
- 多点叠加测试时，叠加直流一般应遵循由零开始，由小到大的原则，以防被测件由于预磁化而影响测试精度。
- 避免仪器长时间大电流重负载下连续工作，以免仪器内部过热

- 注意负载所能承受的最大电流和功率，预置前应作估算，未用档最好将电流调至最小，特别谨慎除 I1 档外，其余各电流输出档都有一初始电流，分别由 I2 档的 1A 递增到 I5 的 4A。
- 开路工作对仪器无不良影响，接上负载或短路后，将立即恢复正常输出和显示。
- 存在下列关系时，仪器将工作在过载状态下：

$$I_x \times R_x > U_{\max}$$

其中： $I_x$  为预置输出电流

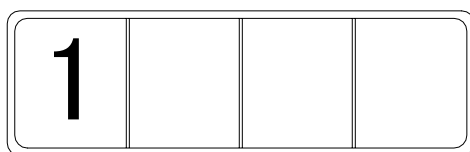
$R_x$  为负载直流电阻

$U_{\max}$  为仪器之最大输出电压

此时实际输出电流将达不到预置值。

- 图 7 显示表示超量程，调小对应档的电流即可恢复。超量程显示并不影响电流输出。一般只在 I1 档有此现象。（如果在 I2~I5 档出现超量程显示，说明本显示或恒流发生故障。应立即关机维修）

图 7 超量程显示



## 六、 成套与保修

1. 开箱后请做如下确认，以维护您的权益：

- (a) 检查产品外观是否有破损、刮伤、缺陷等不良现象；
- (b) 成套产品应包含以下内容，请核查，如有遗缺，请与本公司或经销公司联系：

序号	名 称	数量	备 注
1	TH1772B 电感偏流源	1 台	
2	负载连接线 TH26013	1 付	
3	测试线 TH26004E-1	1 组	
4	电源线	1 根	
5	保险丝	2 只	规格：3A
6	检定报告	1 份	
7	产品合格证	1 张	
8	保修卡	1 份	
9	使用说明书	1 份	

2. 保修

保修期：自发货之日起算，保修期为两年。保修时应出具保修卡。

保修期内如因操作不当造成损坏或私自开箱，维修费自理。

本公司之产品负责终身维修。

常州同惠电子有限公司