

# 目 录

使用须知.....	2
安全注意事项.....	3
概述.....	4
主要技术指标.....	4
使用说明.....	5
使用范例.....	10
维修指南.....	15
装箱单.....	16

## 使用须知

WQ4832 型晶体管特性图示仪，是一种用示波管显示半导体器件的各种特性曲线，并可测量其静态参数的测试仪器。本仪器采用晶体管与集成电路混合线路，具有功耗低、电流容量大、重量轻等特点，是半导体研究及应用领域必不可少的测试工具。

用户在使用本仪器之前应熟悉以下注意事项，以保证仪器的正常使用。

1. “功耗限制电阻”作用大，除了测量饱和电压（如  $U_{CEr}$ ）及最大电流（如  $I_{CM}$ ）外，一般应将“功耗限制电阻”置于较大值（ $\geq 1K\Omega$ ），这样既保护了被测管不至电流过载，又可防止由于被测管击穿后导致仪器损坏，在测量击穿电压时更应注意。
2. 按“峰值电压范围”需特别注意，一般情况下应与“电压/度”开关相配合：

“峰值电压范围” $U_c$ 档级	“电压/度”应放置位置
5V	$\geq 500mV/度$
50V	$\geq 5V/度$
100V	$\geq 10V/度$
500V	$\geq 50V/度$
5KV	500V/度

如需要低于上述量程，应首先将“峰值电压”调至 0，再徐徐加大。

在测试中，当输出峰值电压较大时，请勿触摸 C 极与管子外壳，以免遭电击。严禁将各输出端任意长时间短路。

3. 测量被测管首先要了解是 PNP 或 NPN，然后将仪器置于相应极性。在未知被测管极性的情况下，可将输出电压调至较小值进行判别。必须在充分熟悉本仪器后才能用异极性测试功能。
4. 基极注入阶梯电流（电压）也应注意：
  - （1）注入电流（电压）应与被测管的功率、最大集电极电流相适应，一般情况注入电流由小逐档增加（同时应估算上述二指标，不致电流、功率击穿）。
  - （2）“电流/度”应与阶梯电流（电压）相适应，一般情况应从大量程再逐档调至需要档级。“电流/度”量程不应小于阶梯电流量程。
5. 当用双簇测试功能时，需调节零电平使显示时第一级曲线与单簇测试时的第一级曲线在 Y 方向上的位置一致，才能使各项读数一致。异极性测试时阶梯起始电平一般应调至零。
6. 仪器出厂经精密调准，请勿随意打开箱板并调节各种机件，当需要进一步调准时，应按照使用说明书的要求与步骤进行。
7. 在进行  $I_{CM}$  等极限参数测试时，一般采用单次阶梯为宜，以免被测器件损坏。
8. 本机额定重复输出功率为 60W，不同电压档级有不同的允许最大电流，实际测试中不应超过此值。

# 安全注意事项

## 1. 电源电压

仪器使用的额定电压为  $220V \pm 10\%$ ，频率  $50Hz \pm 2Hz$ 。超范围使用会引起测量误差或工作不正常。

## 2. 正确使用保险丝

本仪器使用的保险丝主电源为 1.5A，集电极电源为 0.5A，任意改变保险丝额定值是不允许的。

## 3. 电气冲击保护

为避免电击，保护人身及仪器安全，必须使用有保安地线的三芯插座并按标准安装，机壳应妥善接地。

## 4. 仪器通风

本仪器通电加热以后空气通过通风孔对流将机内热量散出去，因此不要把其它东西复盖在仪器上，工作时四周要留有 30cm 通风空隙。

## 5. 磁场影响

磁场将影响示波管屏上射束，附加偏转。故仪器使用时如发现射束偏离水平刻度线，应调节仪器后面的迹线校准。以利观测。

## 6. 正常使用

- A. 为正确的测量，仪器接通电源应预热 15min 后使用。
- B. 在测量期间不要把手太靠近示波管屏面，否则会产生显示波形失真。
- C. 尽量降低亮度以保护示波管不受损坏。示波管暂时不观察时，应将辉度旋暗，不允许长期将光点停留在荧光屏上某一点，以免烧毁该部分的屏面。
- D. 仪器的面板上有各种测试孔，应先看使用说明书，清楚后再正确使用，以免引起仪器及被测器件的损坏。

## 7. 其它注意事项

- A. 工作环境应清洁，不应有腐蚀性气体及飞扬尘埃。工作场地附近无震动、冲击影响。
- B. 本仪器旋钮采用卡盘式，如发现松动需用专用扳手。此扳手可向我厂购置。

## 1 概述

WQ4832 晶体管特性图示仪是用示波管显示各种半导体器件的特性曲线、并可测量其静态参数的测试仪器。本产品执行的产品标准代号为 Q/WQ31-2001。

1.1 本仪器主要由下列几个部分组成。

1.1.1 Y轴放大器及 X轴放大器。

1.1.2 阶梯信号发生器。

1.1.3 集电极扫描发生器。

1.1.4 主电源及高压电源部分。

1.1.5 高频高压及显示部分。

1.2 本仪器与其他半导体管特性图示仪相比，具有以下特点：

1.2.1 本仪器采用晶体管和部分集成电路，R型变压器，印制针插开关，杠杆开关等，使整机体积小，重量轻，使用轻巧，携带方便。

1.2.2 增设集电极双向扫描电路及装置，能同时观察二极管的正反向输出特性曲线，简化测试手续。

1.2.3 配有双簇曲线显示电路，可对同极性或异极性的中、小功率晶体管各种参数的配对，使用方便。

1.2.4 本仪器还专门为测试二极管的反向漏电流采取了适当的措施，使测试的  $I_r$  达  $50\text{nA/div}$ 。

1.2.5 本仪器附有  $5\text{KV}$  高压测试装置，可对半导体管进行  $5\text{KV}$  以内的反向耐压测试。

## 2. 主要技术指标：

2.1 Y轴偏转因数：

集电极电流范围 ( $I_c$ )	$0.5\mu\text{A/div}$ — $1\text{A/div}$	分 20 档	误差不超过 $\pm 3\%$
	$(I_r)$ $50\text{nA/div}$ — $1\mu\text{A/div}$	分 5 档	误差不超过 $\pm 1.5\%$
基极电流或基极源电压 ( $I_b$ )	$0.01\text{V/div}$		误差不超过 $\pm 3\%$
外接输入	$0.01\text{V/div}$		误差不超过 $\pm 3\%$

2.2 X轴偏转因数：

集电极电压范围 ( $V_c$ )	$10\text{mV/div}$ — $50\text{V/div}$	分 12 档	误差不超过 $\pm 10\%$
	$(V_b)$ $500\text{V/div}$		误差不超过 $\pm 10\%$
基极电流或基极源电压 ( $I_b$ )	$0.01\text{V/div}$		误差不超过 $\pm 3\%$
外接输入	$0.01\text{V/div}$		误差不超过 $\pm 3\%$

2.3 阶梯信号

阶梯电流范围：	$0.5\mu\text{A/级}$ — $100\text{mA/级}$	分 17 档	误差不超过 $\pm 5\%$
阶梯电压范围：	$0.05\text{V/级}$ — $1\text{V/级}$	分 5 档	误差不超过 $\pm 5\%$
串联电阻：	$0$ 、 $10\text{K}\Omega$ 、 $1\text{M}\Omega$	分 3 档	误差不超过 $\pm 10\%$
每簇级数：	1—10 级	连续可调。	
每秒级数：	200		
极性：	正、负、异	分三档。	

2.4 集电极扫描信号

峰值电压范围及电流容量：

0—5V 档	(10A)
0—50V 档	(1A)
0—100V 档	(0.5A)
0—500V 档	(0.1A)

0—5KV 档 (5mA)

0—500V<sub>AC</sub> 档 (0.1A)

功耗限制电阻: 0~500K $\Omega$  分 11 档 误差不超过 $\pm 10\%$

## 2.5 结构形式和尺寸

形式: 卧式

外形尺寸: 320 $\times$ 210 $\times$ 400 (mm)

重量: 约 18kg

电源电压: 220V $\pm 10\%$

频率: 50Hz $\pm 5\%$

视在功率: 非测试状态 约 50VA

最大功率 约 80VA

环境组别: 属 GB6587.1—86《电子测量仪器的环境试验总纲》中 II 组仪器。

安全类别: 属 GB4793—83《电子测量仪器安全要求》中的 I 类安全仪器。

## 3 使用说明

为了便于使用者能较熟悉地了解整机各部分的操作和各控制件的位置、作用, 在此作一说明

### 3.1 总体结构

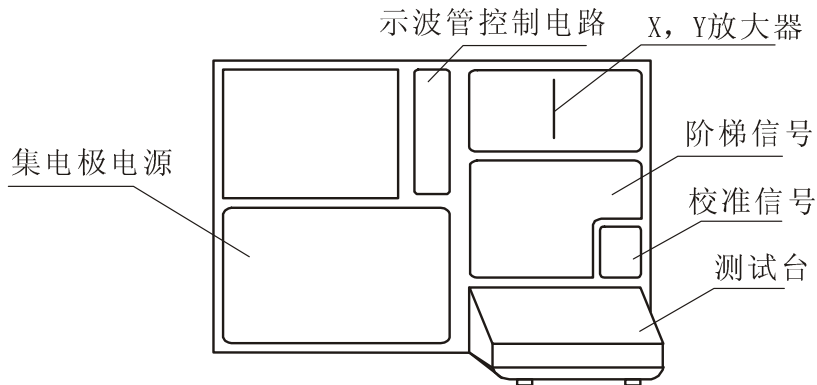


图 3-1A 前面板单元划分图

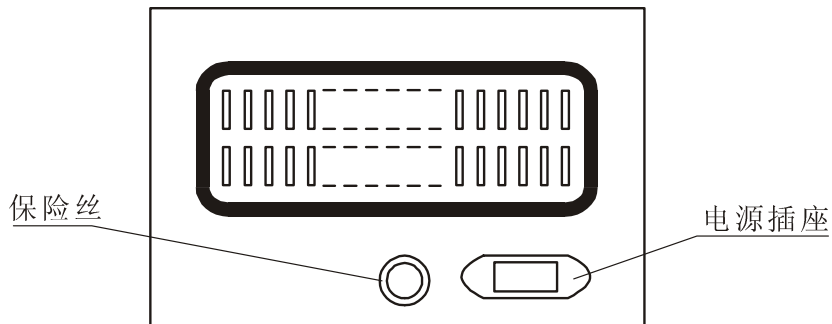


图 3-1B 后面板

### 3.2 示波管及显示电路

辉度 (R722)

它是通过改变示波管栅阴之间电压来改变发射电子的多少来控制辉度，使用的辉度应适中。

聚焦 (R720)，辅助聚焦 (R726)

相互配合调节，使图象清晰。

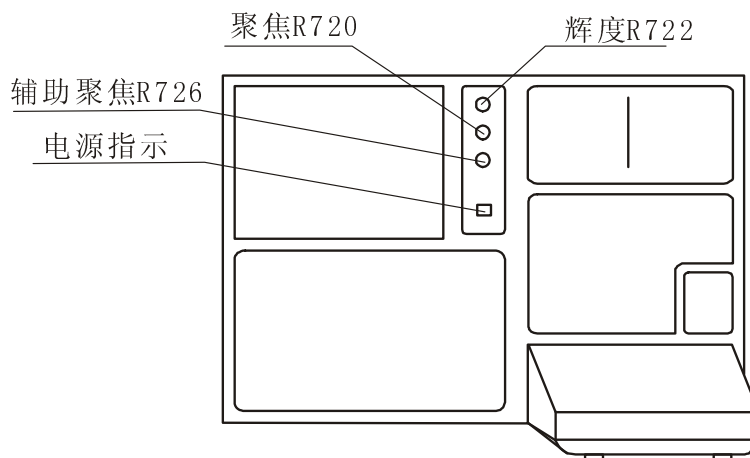


图 3-2 示波管及显示部分

### 3.3 Y轴作用

电流/度开关 (S201)

它是一种具有 22 档四种偏转作用的开关。

集电极电流  $I_c$ :  $0.5 \mu A/div \sim 1A/div$  共 20 档，是通过 R201~R220 集电极电流取样电阻的作用，将电流信号转化为电压信号后，经 Y 轴作用放大后而取得读测电流的偏转值。

二极管漏电流  $I_R$   $0.05 \mu A/div \sim 1 \mu A/div$ ，共五档，是通过 R221~R225 二极管漏电流取样电阻将电流转化为电压，经 Y 轴作用的放大而取得读测电流的偏转值。

基极电流或基极源电压，由阶梯取得电阻 R466，R226 分压，经放大而取得其基极电流偏转值。

外接输入。

Y 轴方式开关 S201，用以“+，-”极性测量，接地时配合 S104 可进行放大器的灵敏度校准。

移位 (R116)，使被测信号或集电极扫描线在 Y 轴方向移动。

增益 (R120)，用以放大器放大量的校准。

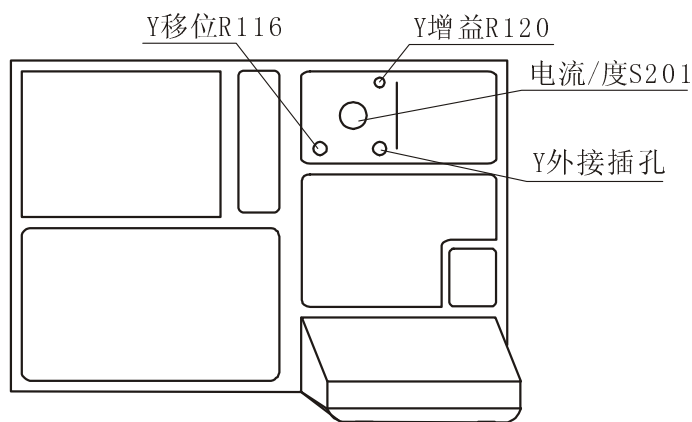


图 3-3 Y 轴作用选择

### 3.4 X 轴作用

电压/度开关 (S301)

它是一种具 22 档，四种偏转作用的开关。

集电极电压  $V_c$  10mV/div~50V/div 共 12 档，其作用是通过 R301~R312, R322~R333 分压电阻，以达到不同灵敏度的偏转目的。当开关置 500V/div 时，可进行 5KV 内二极管反向电压的测试。

基极电压  $V_{BE}$ ，10mV/div~1V/div 共 7 档，通过 R313~R319 分压，以达到不同灵敏度的偏转目的。

基极电流或基极源电压，由阶梯取样电阻 R467, R320 分压，经放大器而取得其基极电流偏转值。

外接输入。

X 方式开关 (S102)，用以“+，-”极性测量。接地配合 S104 开关可进行放大器的灵敏度校准。

移位 (R154)，使被测信号或集电极扫描在 X 方向移动。

增益 (R159)，用以放大器放大量的校准。

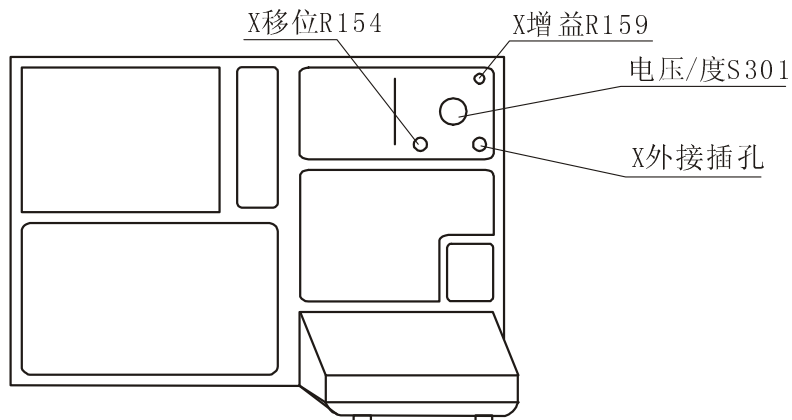


图 3-4 X 轴作用选择

### 3.5 集电极电源

峰值电压范围 (S602)，通过自耦变压器 T601 调节和集电极电源变压器 T602 高压变压器 T603 次级各组电压整流后分出 0~5V (10A)，0~50V (1A)，0~100V (0.5A)，0~500V (0.1A)，0~5KV (5mA)，0~500V (AC)，六档。观察晶体管的特性时，必须先将峰值电压 T601 调到 0 值。再按需要调节输出电压，以避免损坏被测晶体管。

0~500V (AC) 档的设置专为二极管或其他测试提供双向扫描，能方便地同时显示二极管的正反向特性曲线。

0~5KV 档，可对二极管 0~5KV 内进行反向耐压测试。

极性 S601

极性开关可以转换集电极电压的正、负极性，以便 NPN 型和 PNP 型晶体管的测试。

峰值电压 (T601)

通过峰值电压调节，可以使输出电压的峰值在 0~5V、0~50V、0~100V、0~500V、0~5KV 之间变化。面板上的标称值只作近似值所用，精确的读数应由 X 轴偏转灵敏度读测。

功耗限制电阻 (S603)

它是串接在被测管的集电极电路上阻止超过功耗，亦可作为被测半导体管集电极的负载电阻，通过图示仪的特性曲线簇的斜率，可选择合适的负载电阻阻值。

电容平衡 (R608)

由于集电极电流输出端对地的各种杂散电容的存在，将形成电容性电流。因而在取样电阻上产生电压降，造成测量上的误差。为了测量的精确，可通过 R608 的调节，使容性电流减至最小状态。

辅助电容平衡是针对集电极变压器 T602 次级绕组对地电容不对称进行调节后，再次进行电容平衡调节

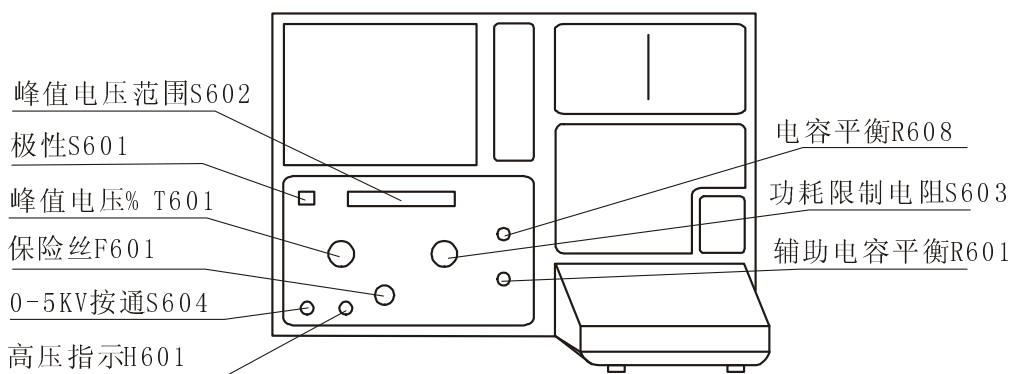


图 3-5 集电极电源

### 3.6 阶梯信号



极性 (S402)

极性选用取决于被测半导体器件需要。

级/簇 (R434)

用来调节阶梯信号的级数，在 1~10 级范围内连续可调。

调零 (R445)

未测试前，应先调整阶梯信号起始级，零电位的位置。当荧光屏上已显示基极阶梯信号后将 S503 开关置于“零电压”，观察光点停留在荧光屏上的位置，复位后调节“调零”电位器，使阶梯信号的起始级光点仍在该处，这样阶梯信号的“零电位”即被准确校准。

阶梯选择开关是一个具有 22 档，二种作用的开关。

基极电流 0.5  $\mu$  A/级~100mA/级，共 17 档。其作用是通过改变开关的不同档级的电阻值 (R507~R523) 使基极电流按 0.5  $\mu$  A/级~100mA/级，各档级内的电流通过被测晶体管。

基极电压源 0.05V/级~1V/级，共 5 级，其作用是通过 R501~R505 与 R506 的不同反馈电压相应输出 0.05V/级~1V/级的电压。

重复、关、单次 (S401)

重复：使阶梯信号重复出现，作正常测试。

关：关的位置是阶梯信号处于待触发状态。

单次按开关 (S401)

单次的按动是使预先调整好的电压 (电流) /级，出现一次阶梯信号后回到等待触发位置。因此可利用它的瞬间作用特性来观察被测管的各种极限特性。

串联电阻 (S504)

当阶梯选择开关 S501 置电压/级位置时，串联电阻将串联接在被测管的输入电路中。

测试选择开关 (S504)

测试选择开关可任意测试左，右两个被测管的各种特性。当置“双簇”时即通过电子开关自动交替显示双簇特性曲线。当双簇测试异极性晶体管时，应将 PNP 管插入左测试座，NPN 管插入右测试座。将光点通过 Y 移位调到屏幕中间然后进行测试。可视需要改变双簇移位电位器 (R153) 的位置。双簇测试时阶梯电流以 10  $\mu$  A~50mA/级为宜。

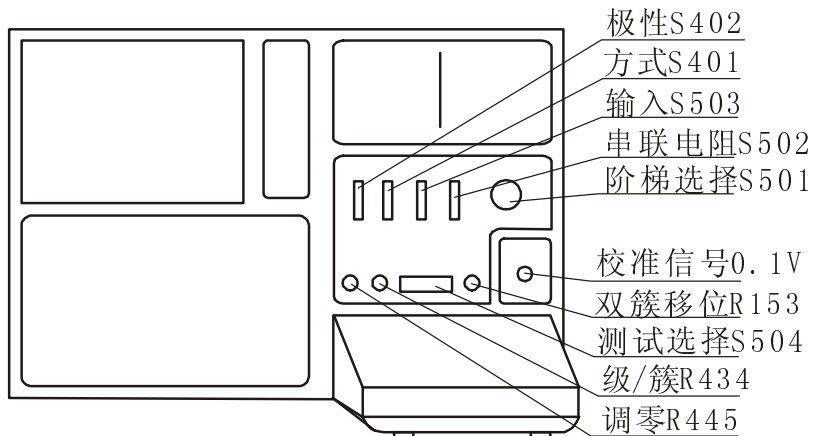


图 3-6 阶梯信号

3.7 测试台

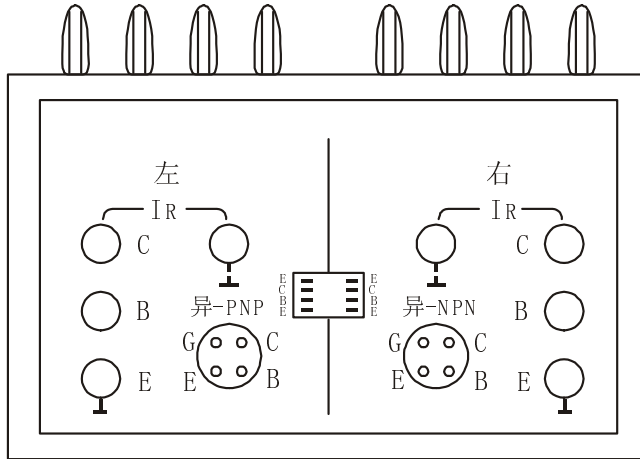


图 3-7 测试台

4 使用范例

4.1 NPN 型 3DG100 晶体管的特性曲线。

峰值电压范围	0~5V
极性	正 (+)
功耗电阻	250 Ω
X 轴 集电极电压	0.5V/度
Y 轴 集电极电流	1mA/度
阶梯信号	重复
极性	正 (+)
阶梯选择	20 μ A/级

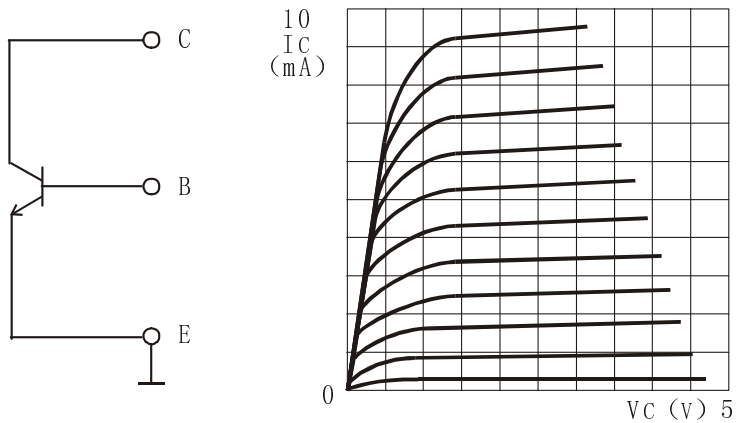



图 4-1

#### 4.2 NPN型 3DG100 晶体管的 hFE 测试

峰值电压范围	0~5V
极性	正 (+)
功耗电阻	250Ω
X 轴 基极电流	
Y 轴 集电极电流	1mA/级
阶梯信号	重复
极性	正 (+)
阶梯选择	20 μA/级

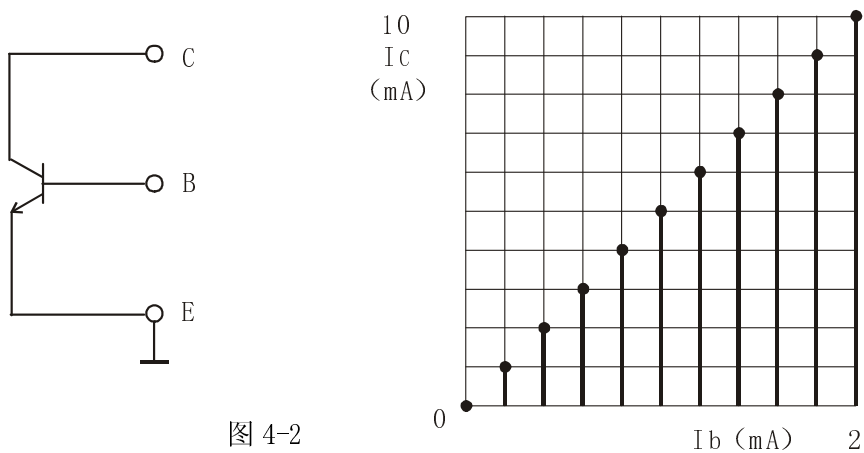


图 4-2

#### 4.3 N沟导耗尽型 3DJ7 的特性

峰值电压范围	0~5V
极性	正 (+)
功耗电阻	1KΩ
X 轴集电极电压	0.5V/度
Y 轴集电极电流	0.5mA/度
阶梯信号	重复
极性	负 (-)
阶梯选择	0.2V/度

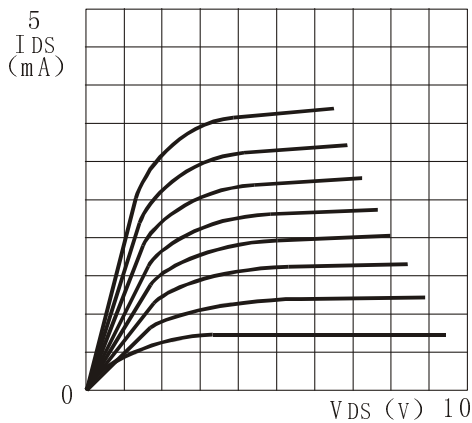


图 4-3

4.4 硅整流二极管 1N4007 的特性曲线

峰值电压范围 0~5V  
 极性 正 (+)  
 功耗电阻 250 Ω  
 X 轴 集电极电压 0.1V/度  
 Y 轴 集电极电流 10mA/度

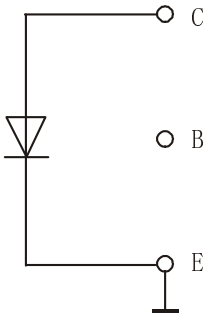
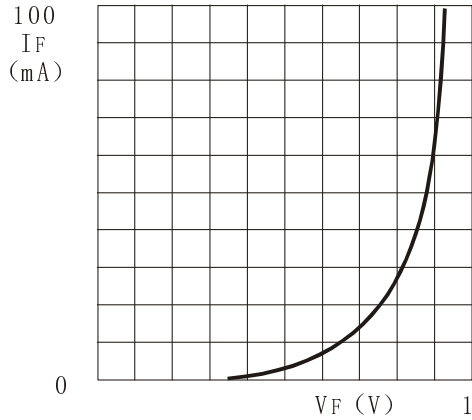


图 4-4



4.5 稳压二极管 ZDW231 特性曲线

峰值电压范围 0~500V<sub>AC</sub>  
 功耗电阻 5K Ω  
 X 轴 集电极电压 5V/度  
 Y 轴 集电极电流 1mA/度

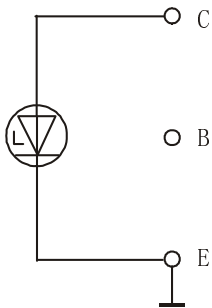
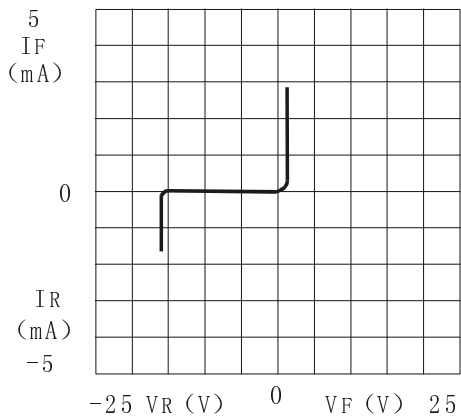


图 4-5



4.6 整流二极管

峰值电压 0~5V  
 功耗电阻 1K Ω

X 轴 集电极电压 0.5V/度  
Y 轴 反向漏电流 0.5  $\mu$ A/度  
拉出 $\times 0.1$

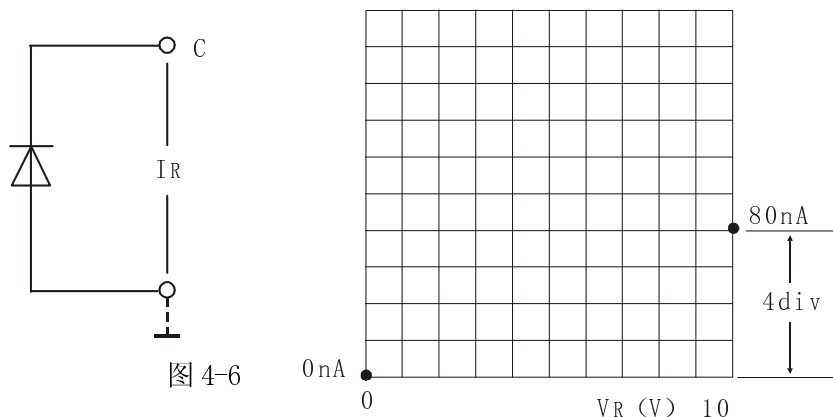


图 4-6

#### 4.7 NPN 型 3DG100 晶体管二簇特性曲线比较

峰值电压范围 0~5V  
极性 正 (+)  
功耗电阻 250  $\Omega$   
X 轴 集电极电压 0.5V/度  
Y 轴 集电极电流 1mA/度  
阶梯信号 重复  
极性 正 (+)  
阶梯选择 10  $\mu$ A/级

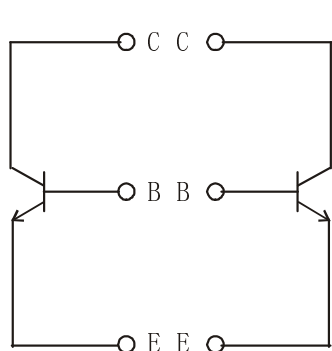
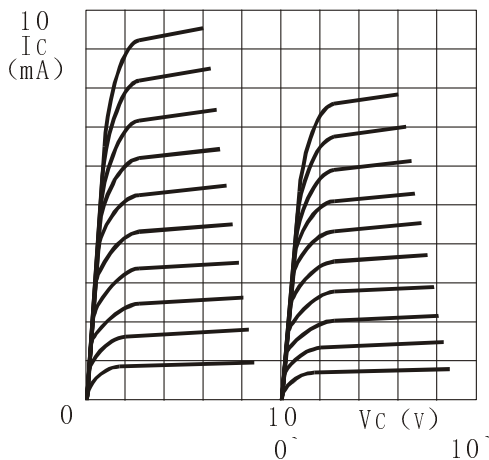


图 4-7



当测试配对管要求甚高时，可改变二簇移位，使右簇曲线向左，视其曲线重合程度。

#### 4.8 NPN 型 9014 与 PNP 型 9015 晶体管二簇特性曲线比较

峰值电压范围 0~50V  
极性 正 (+)  
功耗电阻 250  $\Omega$

X 轴	集电极电压	5V/度
Y 轴	集电极电流	1mA/度
阶梯信号		重复
极性		异
阶梯选择		10 μ A/级
阶梯调零		调至零
测试选择		异
9014		测试台右
9015		测试台左

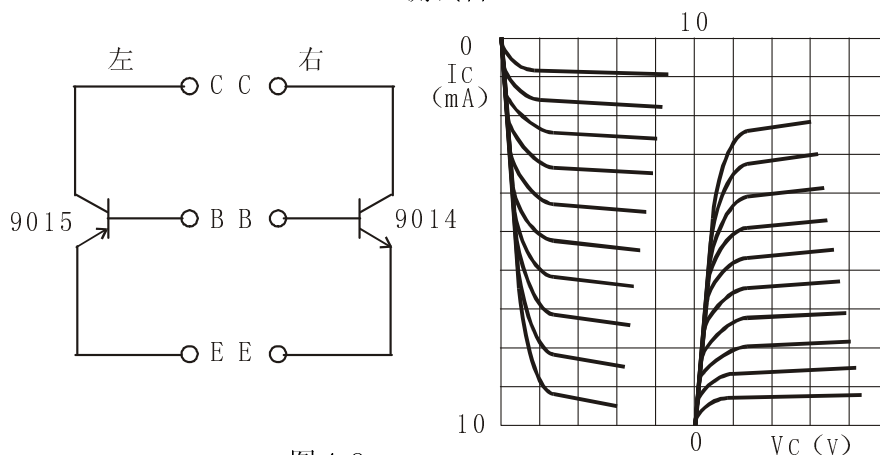
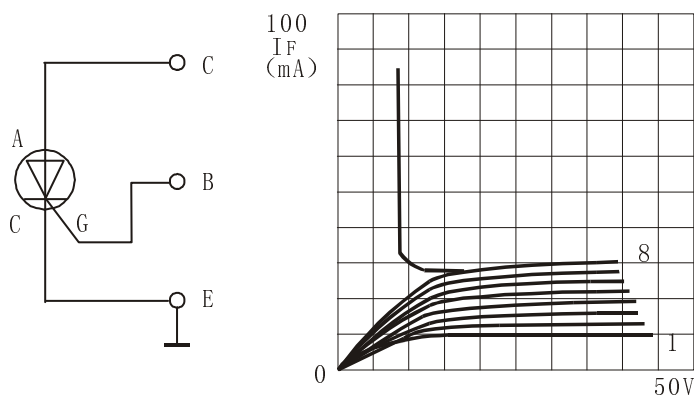


图 4-8

#### 4.9 可控硅 3CT5 的测试

峰值电压范围	0~50 档
极性	正 (+)
X 轴作用开关	5V/度
Y 轴作用开关	1mA/度
功耗限制电阻	250 Ω
阶梯极性	正 (+)
阶梯选择	2mA/级
阶梯调零	调至零



触发电流=2mA×8=16mA

图 4-9

X 轴作用开关改至基极电流或基极源电压 (  ) 出现如下图形:

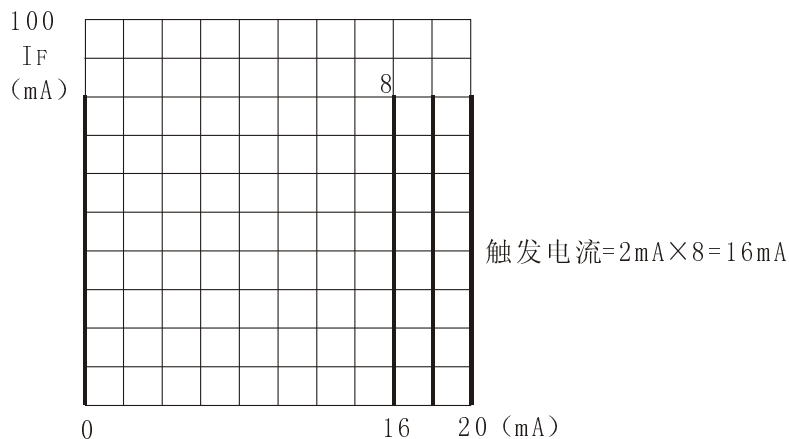


图 4-10

#### 4 维修指南

仪器若在保修期内出现非人为故障，请和我公司联系。非专业人员不得开启仪器箱盖，以免电击或造成仪器更严重的损坏。

维修本仪器请先检查以下情况：

1. 保险丝是否完好；
2. 有无金属杂物跌落机内；
3. 有无接插件松动或脱出；
4. 有无元器件明显烧焦、烧坏。

排除上述故障后，再通电检查。以下为常见故障的排除方法：

故障内容	可能发生的原因和排除方法
电源指示灯不亮	1. 电源插头接触不良，重新插紧 2. 电源保险丝断，更换
屏幕无光点	无高压（约±1.5KV） 1. 高压线包坏，更换 2. V701 (D313) 坏，更换
聚焦不佳	R716、R717、R729 (6.8 M) 坏，更换
无扫描	1. 面板上保险丝 1A 断，更换 2. 调压器坏，更换

阶梯波失真	Y 方式开关接触不良，更换
无阶梯	N403 (LM324) 坏，更换

## 装 箱 单

1	WQ4832 晶体管特性图示仪	1 台
2	使用说明书	1 本
3	产品合格证	1 份
4	电源线	1 根
5	测试台	1 台
6	插座 1	1 只
7	插座 2	1 只
8	插座 3	1 只
9	保险丝 1A	2 只
10	保险丝 1.5A	1 只