

# 中华人民共和国国家标准

GB 16838—2005  
代替 GB 16838—1997

## 消防电子产品 环境试验方法及严酷等级

Environmental test methods and severities for fire electronic products

2005-09-01 发布

2006-06-01 实施



中华人民共和国国家质量监督检验检疫总局  
中国国家标准化管理委员会

发布

## 目 次

前言 .....	Ⅲ
1 范围 .....	1
2 规范性引用文件 .....	1
3 总则 .....	2
3.1 试验分类 .....	2
3.2 试验项目 .....	2
3.3 试验严酷等级的划分 .....	2
4 试验方法及严酷等级 .....	3
4.1 高温(运行)试验 .....	3
4.2 高温(耐久)试验 .....	3
4.3 低温(运行)试验 .....	4
4.4 低温(耐久)试验 .....	4
4.5 恒定湿热(运行)试验 .....	4
4.6 恒定湿热(耐久)试验 .....	5
4.7 交变湿热(运行)试验 .....	5
4.8 交变湿热(耐久)试验 .....	6
4.9 二氧化硫(SO <sub>2</sub> )腐蚀(耐久)试验 .....	6
4.10 冲击(运行)试验 .....	7
4.11 碰撞(运行)试验 .....	7
4.12 振动(正弦)(运行)试验 .....	9
4.13 振动(正弦)(耐久)试验 .....	10
4.14 电压波动试验 .....	11
4.15 电压暂降、短时中断的抗扰度试验 .....	11
4.16 静电放电抗扰度试验 .....	12
4.17 射频电磁场辐射抗扰度试验 .....	13
4.18 电快速瞬变脉冲群抗扰度试验 .....	13
4.19 浪涌(冲击)抗扰度试验 .....	14
4.20 射频场感应的传导骚扰抗扰度试验 .....	15
4.21 雨淋试验 .....	15

## 前 言

本标准的全部技术内容为强制性。

本标准代替 GB 16838—1997《消防电子产品环境试验方法及严酷等级》。

在本标准的修订过程中,参照采用了 GB/T 17626.2—1998《电磁兼容 试验和测量技术 静电放电抗扰度试验》、GB/T 17626.3—1998《电磁兼容 试验和测量技术 射频电磁场辐射抗扰度试验》、GB/T 17626.4—1998《电磁兼容 试验和测量技术 电快速瞬变脉冲群抗扰度试验》、GB/T 17626.5—1999《电磁兼容 试验和测量技术 浪涌(冲击)抗扰度试验》、GB/T 17626.6—1998《电磁兼容 试验和测量技术 射频场感应的传导骚扰抗扰度试验》、GB/T 17626.3—1998《电磁兼容 试验和测量技术 电压暂降、短时中断和电压变化的抗扰度试验》。

对电压暂降、短时中断的抗扰度试验进行了修订(1997年版的4.15;本版的4.15)。

与 GB 16838—1997 相比主要变化如下:

- 对静电放电抗扰度试验进行了修订(1997年版的4.16;本版的4.16)
- 对射频电磁场辐射抗扰度试验进行了修订(1997年版的4.17;本版的4.17)
- 对电快速瞬变脉冲群抗扰度试验进行了修订(1997年版的4.18;本版的4.18)
- 对浪涌(冲击)抗扰度试验进行了修订(1997年版的4.19;本版的4.19)
- 增加了射频场感应的传导骚扰抗扰度试验(本版的4.20)
- 对高温(运行)试验进行了修订(1997年版的4.1;本版的4.1)
- 对高温(耐久)试验进行了修订(1997年版的4.2;本版的4.2)
- 对低温(运行)试验进行了修订(1997年版的4.3;本版的4.3)
- 对低温(耐久)试验进行了修订(1997年版的4.4;本版的4.4)

本标准由中华人民共和国公安部提出。

本标准由全国消防标准化技术委员会第六分技术委员会归口。

本标准起草单位:公安部沈阳消防科学研究所。

本标准主要起草人:窦保东、王艳娥、刘美华、李海涛、仝瑞涛。

本标准所代替标准的历次版本发布情况为:

- GB 16838—1997。

# 消防电子产品

## 环境试验方法及严酷等级

### 1 范围

本标准规定了消防电子产品的环境试验方法和严酷等级。

本标准适用于一般安装场所使用的消防电子产品的环境试验,特殊场所安装使用的消防电子产品的环境试验方法及严酷等级,除特殊要求应由有关标准另行规定外,亦应参照本标准。

### 2 规范性引用文件

下列文件中的条款通过本标准的引用而成为本标准的条款。凡是注日期的引用文件,其随后所有的修改单(不包括勘误的内容)或修订版均不适用于本标准,然而,鼓励根据本标准达成协议的各方研究是否可使用这些文件的最新版本。

- GB/T 2422—1995 电工电子产品环境试验 术语(eqv IEC 60068-5-2:1990)
- GB/T 2423.1—2001 电工电子产品环境试验 第二部分:试验方法 试验 A:低温(idt IEC 60068-2-1:1990)
- GB/T 2423.2—2001 电工电子产品环境试验 第二部分:试验方法 试验 B:高温(idt IEC 60068-2-2:1974)
- GB/T 2423.3—1993 电工电子产品基本环境试验规程 试验 Ca:恒定湿热试验方法(eqv IEC 60068-2-3:1984)
- GB/T 2423.4—1993 电工电子产品基本环境试验规程 试验 Db:交变湿热试验方法(eqv IEC 60068-2-30:1980)
- GB/T 2423.5—1995 电工电子产品基本环境试验规程 第2部分:试验方法 试验 Ea和导则:冲击(idt IEC 60068-2-27:1987)
- GB/T 2423.10—1995 电工电子产品基本环境试验规程 第2部分:试验方法 试验 Fc和导则:振动(正弦)(idt IEC 60068-2-6:1982)
- GB/T 2423.19—1981 电工电子产品基本环境试验规程 试验 Kc:接触点和连接件的二氧化硫试验方法
- GB/T 17626.2—1998 电磁兼容 试验和测量技术 静电放电抗扰度试验(idt IEC 61000-4-2:1995)
- GB/T 17626.3—1998 电磁兼容 试验和测量技术 射频电磁场辐射抗扰度试验(idt IEC 61000-4-3:1995)
- GB/T 17626.4—1998 电磁兼容 试验和测量技术 电快速瞬变脉冲群抗扰度试验(idt IEC 61000-4-4:1995)
- GB/T 17626.5—1999 电磁兼容 试验和测量技术 浪涌(冲击)抗扰度试验(idt IEC 61000-4-5:1995)
- GB/T 17626.6—1998 电磁兼容 试验和测量技术 射频场感应的传导骚扰抗扰度(idt IEC 61000-4-6:1996)
- GB/T 17626.11—1999 电磁兼容 试验和测量技术 电压暂降、短时中断和电压变化的抗扰度试验(idt IEC 61000-4-11:1994)

### 3 总则

制定本标准的目的是为消防电子产品的检验提供统一的能再现的环境试验方法。

有关消防电子产品标准要根据产品可能遇到的环境条件,并从技术和经济等方面综合分析后,对采用哪种试验方法(条件)和严酷等级作出具体规定。

#### 3.1 试验分类

本标准所列试验分为两类。

I类:运行试验

这类试验,主要是判定产品在环境试验条件下是否满足功能要求,目的是检验产品在使用环境中正常工作的能力和验证产品在这种环境下的抗干扰能力。产品在其试验过程中,均处于正常监视状态。

II类:耐久试验

这类试验,是为了加速正常使用环境条件对产品的影响,进一步判定产品的性能、考核试验环境对产品在非工作状态下产生的残留影响(非瞬时影响),目的是验证产品长时间承受使用环境的能力。

#### 3.2 试验项目

本标准规定的试验项目见表1:

表 1

运行试验(I类)		耐久试验(II类)	
项目编号	试验项目	项目编号	试验项目
4.1	高温试验	4.2	高温试验
4.3	低温试验	4.4	低温试验
4.5	恒定湿热试验	4.6	恒定湿热试验
4.7	交变湿热试验	4.8	交变湿热试验
		4.9	二氧化硫腐蚀试验
4.10	冲击试验		
4.11	碰撞试验		
4.12	振动(正弦)试验	4.13	振动(正弦)试验
4.14	电压波动试验		
4.15	电压暂降、短时中断的抗扰度试验		
4.16	静电放电抗扰度试验		
4.17	射频电磁场辐射抗扰度试验		
4.18	电快速瞬变脉冲群抗扰度试验		
4.19	浪涌(冲击)抗扰度试验		
4.20	射频场感应的传导骚扰抗扰度试验		
4.21	雨淋试验		

#### 3.3 试验严酷等级的划分

对于每一项环境试验,应根据不同类型的产品,不同的安装使用场所选择合适的试验方法和严酷等级。本标准按产品类型及安装使用场所将产品划分为0、I、II、III四个等级。

0级:安装在民用房屋或类似的住宅屋内的产品;

I级:安装在商业或工业房屋内的系统控制、指示设备和供电设备等;

II级:安装在商业或工业房屋内的各类火灾触发器件;

III级:安装在户外的产品。

## 4 试验方法及严酷等级

### 4.1 高温(运行)试验

#### 4.1.1 目的

检验产品在高温环境下正常工作的能力。

#### 4.1.2 试验方法

试验方法按 GB/T 2423.2 中试验 B:高温试验方法进行。

本试验采用温度渐变方式,对散热试验样品应采用试验 Bd,对非散热试验样品应采用试验 Bb。

在条件试验过程中试验样品应接通电源并处于正常监视状态。功能检测通常在条件试验的最后半小时进行,并在恢复期结束后再进行一次。对某些类型的产品(例如感温、感烟火灾探测器)允许其功能检测在特定的标准检验设备中进行。

#### 4.1.3 严酷等级(见表 2)

表 2

分 级	I		0 和 II		III	
温度 ℃	40±2		55 <sup>a</sup> ±2		70±2	
持续时间 h	16	2 <sup>b</sup>	16	2 <sup>b</sup>	16	2 <sup>b</sup>
<p><sup>a</sup> 对于感温火灾探测器,条件试验温度应选用探测器的最高应用温度。</p> <p><sup>b</sup> 持续时间 2h 适用于探测器之类的体积较小的试验样品,而持续时间 16h 则适用于报警控制器之类的体积较大的试验样品。</p>						

#### 4.1.4 试验设备

试验设备应符合 GB/T 2423.2 的相关规定。

### 4.2 高温(耐久)试验

#### 4.2.1 目的

检验产品承受长时间高温老化作用的能力。

#### 4.2.2 试验方法

试验方法按 GB/T 2423.2—2001 试验 B:高温试验方法进行。

本试验采用非散热试验样品试验(即试验 Bb)。如果温度突变对试验样品没有损害,也可以采用试验 Ba。在条件试验过程中试验样品处于非通电状态。功能检测在条件试验恢复期结束后进行。

虽然在条件试验过程中试验样品没有通电运行,但本试验要求应为样品提供短暂记忆存储器备用电池,以便在条件试验过程中存储器的内容不丢失。

#### 4.2.3 严酷等级(见表 3)

表 3

分 级	0 和 I	II	III
温度 ℃	不试验	55 <sup>a</sup> ±2	70±2
持续时间 d		21	21
<p><sup>a</sup> 对于感温火灾探测器,条件试验温度应选用探测器的最高应用温度。</p>			

4.2.4 试验设备

试验设备应符合 GB/T 2423.2—2001 第 4 章的规定。

4.3 低温(运行)试验

4.3.1 目的

检验产品在低温环境下正常工作的能力。

4.3.2 试验方法

试验方法按 GB/T 2423.1—2001 中试验 A:低温试验方法进行。

本试验采用温度渐变方式,对散热试验样品应采用试验 Ad,对非散热试验样品应采用试验 Ab。

在条件试验过程中试验样品应接通电源并处于正常监视状态。功能检测通常在条件试验的最后半小时进行,并在恢复期结束后再进行一次。

4.3.3 严酷等级(见表 4)

表 4

分 级	0 和 I		II		III	
温度 ℃	0±3 -5±3		-10±3		-25±3	
持续时间 h	16	2 <sup>a</sup>	16	2 <sup>a</sup>	16	2 <sup>a</sup>
<sup>a</sup> 持续时间 2h 适用于探测器之类的体积较小的试验样品,持续时间 16h 则适用于报警控制器之类的体积较大的试验样品。						

4.3.4 试验设备

试验设备应符合 GB/T 2423.1 相关规定。

4.4 低温(耐久)试验

4.4.1 目的

检验产品承受长时间低温作用的能力。

4.4.2 试验方法

试验方法按 GB/T 2423.1—2001 中试验 A:低温试验方法进行。

本试验采用非散热试验样品试验(即试验 Ab)。如果温度突变对试验样品没有损害,也可以采用试验 Aa。在条件试验过程中试验样品处于非通电状态。功能检测在条件试验恢复期结束后进行。

4.4.3 严酷等级(见表 5)

表 5

分 级	I 和 III	0 和 II
温度 ℃	-40±3	-25±3
持续时间 h	16	16

4.4.4 试验设备

试验设备应符合 GB/T 2423.1 相关规定。

4.5 恒定湿热(运行)试验

4.5.1 目的

检验产品在相对湿度高(无凝露)的环境下正常工作的能力。

## 4.5.2 试验方法

试验方法按 GB/T 2423.3—1993 中试验 Ca: 恒定湿热试验方法进行。

在条件试验过程中试验样品应接通电源并处于正常监视状态。功能检测通常在条件试验的最后半小时进行,并在恢复期结束后再进行一次。

## 4.5.3 严酷等级(见表 6)

表 6

分 级	0 和 I	II	III
温度 ℃	40±2		
相对湿度 %	90~95	不试验 <sup>a</sup>	不试验 <sup>b</sup>
持续时间 d	4		
<sup>a</sup> 通常应采用交变湿热(运行)试验,若不合适,可采用等级 I 的试验条件。 <sup>b</sup> 应采用交变湿热(运行)试验。			

## 4.5.4 试验设备

试验设备应符合 GB/T 2423.3—1993 第 2 章规定。

## 4.6 恒定湿热(耐久)试验

## 4.6.1 目的

检验产品长时间承受实际使用环境中的湿度影响(如由于呼吸作用、电化学腐蚀等引起的电性能变化)的能力。

## 4.6.2 试验方法

试验方法按 GB/T 2423.3—1993 中试验 Ca: 恒定湿热试验方法进行。

在条件试验过程中试验样品处于非通电状态。功能检测应在恢复期结束后立即进行。

## 4.6.3 严酷等级(见表 7)

表 7

分 级	0、I、II 和 III
温度 ℃	40±2
相对湿度 %	90~95
持续时间 d	21

## 4.6.4 试验设备

试验设备应符合 GB/T 2423.3—1993 第 2 章规定。

## 4.7 交变湿热(运行)试验

## 4.7.1 目的

检验产品在相对湿度高(有凝露)的环境中的抗干扰能力。

## 4.7.2 试验方法

试验方法按 GB/T 2423.4—1993 中试验 Db: 交变湿热试验方法进行,按 GB/T 2423.4—1993 中



第 5.2 的规定的变量循环且控制恢复条件。

在条件试验过程中试验样品应接通电源并处于正常监视状态。功能检测应在条件试验结束后立即进行,并在恢复期结束后再进行一次。如果有必要的话,功能检测也可以在最后一个循环周期高温段的最后半小时进行。

#### 4.7.3 严酷等级(见表 8)

表 8

分 级	0 和 I	II	III
温度 ℃	不试验 <sup>a</sup>	40 <sup>b</sup> ±2	55±2
循环周期		2	2
<sup>a</sup> 应采用恒定湿热(运行)试验。 <sup>b</sup> 如果采用交变湿热(运行)试验不合适,可采用恒定湿热(运行)试验。			

#### 4.7.4 试验设备

试验设备应符合 GB/T 2423.4—1993 第 3 章规定。

#### 4.8 交变湿热(耐久)试验

##### 4.8.1 目的

检验产品长时间承受高湿度和凝露作用的能力。

##### 4.8.2 试验方法

试验方法按 GB/T 2423.4—1993 中试验 Db:交变湿热试验方法进行,按 GB/T 2423.4—1993 中第 5.2 的规定的变量循环且控制恢复条件。

在条件试验过程中试验样品处于非通电状态。功能检验应在恢复期结束后立即进行。

#### 4.8.3 严酷等级(见表 9)

表 9

分 级	0、I 和 II	III
温度 ℃	不试验 <sup>a</sup>	55 <sup>b</sup> ±2
循环周期		6
<sup>a</sup> 应采用恒定湿热(耐久)试验。 <sup>b</sup> 除本试验外,第 III 级产品还应做恒定湿热(耐久)试验。		

#### 4.8.4 试验设备

试验设备应符合 GB/T 2423.4—1993 第 3 章规定。

#### 4.9 二氧化硫(SO<sub>2</sub>)腐蚀(耐久)试验

##### 4.9.1 目的

检验产品承受大气污染之一的二氧化硫气体腐蚀作用的能力。

##### 4.9.2 试验方法

除了增加相对湿度的严酷性以外,试验方法按 GB/T 2423.19—1981 中试验 Kc:接触点和连接件的二氧化硫试验方法进行。

试验条件应保持试验样品表面温度在露点以上。在条件试验过程中样品处于非通电状态。

试验后,试验样品立即置于温度为(40±2)℃、相对湿度小于 50%的条件下干燥 16h,然后在正常大气条件下恢复 1 h~2 h,恢复期结束后进行功能检测。

## 4.9.3 严酷等级(见表 10)

表 10

分 级	I	0	II 和 III
二氧化硫含量 ( $10^{-6}$ )	不试验	25	$25 \pm 5$
温度 °C		25	$40 \pm 2$
相对湿度 %		93	90~95
持续时间 d		21	21

## 4.9.4 试验设备

试验设备应符合 GB/T 2423.19—1981 第 3 章规定。

## 4.10 冲击(运行)试验

## 4.10.1 目的

检验产品承受实际使用环境中可能发生的机械冲击的能力

## 4.10.2 试验方法

试验方法按 GB/T 2423.5—1995 中试验 Ea:冲击试验方法进行。

本试验选取的冲击脉冲波形为正弦波。在条件试验过程中试验样品应接通电源并处于正常监视状态。功能检测在条件试验后进行。

## 4.10.3 严酷等级(见表 11)

## 4.10.4 试验设备和测量系统

试验设备应符合 GB/T 2423.5—1995 第 3 章有关规定。

## 4.11 碰撞(运行)试验

## 4.11.1 目的

检验产品承受正常使用环境中可能发生的对产品表面所产生的机械碰撞的能力。

## 4.11.2 试验方法

本标准规定了两种不同的试验方法。

方法 A 是利用一只摆动锤头对试验样品进行碰撞试验,对试验样品的边缘产生瞬间的冲击作用。这种碰撞试验对于一些安装在天棚上的较小的试验样品尤其适合(例如点型感烟和点型感温火灾探测器)。

表 11

分 级	I	0、II 和 III
脉冲持续时间 ms	不试验	6
加速度 $m/s^2$ 与样品质量 $m$ 有关 $m \leq 4.75$ kg $m_0 > 4.75$ kg		$100 \sim 20m$ 不试验
冲击方向数		6
每个方向冲击数		3
注: $m$ 为样品质量,单位为 kg。		

将试验样品按其正常的工作位置安装在试验设备(见图 1)的钢性水平安装板上,并使样品处于正常监视状态,试验样品在试验前应至少通电 15 min。

调整碰撞试验设备,使锤头碰撞面的中心能够从水平方向碰撞试验样品,并对准试验样品上最易遭受破坏的部位进行碰撞。功能检测应在条件试验后进行。

方法 B 是利用一只半球形的锤子对试验样品各裸露面进行碰撞试验,这种试验适合较大的或安装在墙上的产品。

按正常监视状态要求,将试样与等效负载连接,接通电源,使试样处于正常监视状态。

#### 4.11.3 严酷等级

试验方法 A(见表 12)。

表 12

分 级	0、I、II 和 III
碰撞能量 J	1.9±0.1
锤速 m·s <sup>-1</sup>	1.5±0.125
每个方向碰撞次数	1

试验方法 B(见表 13)

表 13

分 级	0、I、II 和 III
碰撞能量 J	0.5±0.04
每点碰撞次数	3

对试验样品表面上的每个易损部件(如指示灯、显示器等)施加三次碰撞。在进行试验时应小心进行,以确保上一组(三次)碰撞的结果不对后续各组碰撞的结果产生影响,在认为可能产生影响时应不考虑发现的缺陷,取一新的试验样品,在同一位置重新进行试验。功能检测应在条件试验后进行。

#### 4.11.4 试验设备

a) 试验方法 A 所用的设备如下所述。

试验设备(见图 1)主体是一个摆锤机构。摆锤的锤头由硬质铝合金 AlCu<sub>4</sub>SiMg(经固溶、时效处理)制成,外形为具有一个斜碰撞面的六面体。锤头的摆杆固定在带球轴承的钢轮毂上,球轴承装在硬钢架的固定钢轴上。硬钢架的结构应保证在未安装试样时能够使摆锤自由旋转。

锤头的外形尺寸为长 94 mm、宽 76 mm、高 50 mm。锤头斜切面与锤头纵轴之间的夹角为 60°±1°,锤头的摆杆外径为(25±0.1)mm,壁厚为(1.6±0.1)mm。

锤头的纵轴距旋转轴线的径向距离为 305mm,锤头的摆杆轴线要保证与旋转轴线垂直。外径为 102 mm,长为 200 mm 的钢轮毂同心组装在直径为 25 mm 的钢轴上。钢轴直径的精度取决于所用的轴承尺寸公差。在钢轮毂与摆杆相对的方向上装有两个外径为 20 mm、长为 185 mm 的钢质配重臂,其伸出长度为 150 mm。在两个配重臂上装一个位置可调的配重块,一便使锤头与配重臂平衡。在钢轮毂的一端上装一个厚为 12 mm、直径为 150 mm 的铝合金滑轮,在滑轮上缠绕一条缆绳,缆绳的一端固定在滑轮上,另一端系上工作重锤。

安装试样的水平安装板由钢架支撑着。安装板可以上下调整,以便使锤头的碰撞面中心从水平方向碰撞试样,如图 1 所示。在使用实验设备时,首先要按图 1 调整试样和安装板的位置,调好后,把安装板固紧在钢架上,然后摘下工作重锤通过调整配重块平衡摆锤机构。调整平衡后,把摆杆拉到水平位置

上,系上工作重锤,当摆锤机构释放时,工作重锤将使锤头旋转 $\frac{3\pi}{2}$ rad 碰撞试样。工作重锤的质量为:

$$\frac{0.388}{3\pi r} \text{kg}$$

式中:

$r$ ——滑轮的有效半径,当 $r$ 为75 mm时,工作重锤质量约为0.55 kg,锤头质量约为0.79 kg。

b) 试验方法 B 所用设备如下所述。

由弹簧操纵的碰撞试验仪器如图 2 所示。该仪器由三个主要部分组成:主体、碰撞件及装卸和释放弹簧的圆锥体。

主体包括机壳、碰撞件导引器、释放机构和所有钢性固定部分。

碰撞件包括锤头、锤轴和球形旋塞捏手。

锤头有一个半球形的聚酰胺面,半径是 10 mm。锤头被固定在锤轴上,当碰撞件在释放点时,从锤头顶到圆锥体前面的距离的近似值为表 14 中弹簧的压缩值。

当释放夹片在释放碰撞件的点上时,圆锥体弹簧受力约为 5 N。调节释放机构弹簧以便它们具有刚好足够的压力来保持释放夹片在预定的位置上。释放碰撞件所需的压力不能超过 10 N。

锤轴、锤头的结构及锤弹簧的调节是这样的,在锤头顶经过碰撞面前约 1 mm 时,锤弹簧已经释放了它的所有势能。在其碰撞前的最后 1 mm 的运行中,碰撞件只有动能,没有势能。此外,锤头顶经过碰撞面之后,若没有其他干扰,碰撞件至少再自由运行 8 mm。

#### 4.12 振动(正弦)(运行)试验

##### 4.12.1 目的

检验产品在使用环境中承受振动的能力。

表 14

碰撞前的动能 J	弹簧压缩的大约值 mm
0.20±0.02	13
0.35±0.03	17
0.50±0.04	20
0.7±0.05	24
1.20±0.05	28

碰撞前的动能  $E$ (单位焦耳)的近似值可由下面的公式计算:

$$E=0.5F \cdot C \times 10^{-3}$$

$F$ ——为弹簧被压缩时所受的力,单位为牛顿(N);

$C$ ——为锤弹簧被压缩的值,单位为毫米(mm)。

##### 4.12.2 试验方法

试验方法按 GB/T 2423.10—1995 试验 Fc:振动(正弦)试验方法进行。

振动应在试验样品的三个互相垂直的轴线上依次进行,其中的一个轴线应垂直于试验样品的正常安装平面。在条件试验过程中试验样品应接通电源并处于正常监视状态。对每个规定的功能方式(例如正常工作状态、火灾报警状态或故障状态)施加一定频率范围(最小—最大—最小)的扫描循环(注:相应的产品标准必须指定所用的功能方式),功能检测在条件试验结束之后进行。

振动(运行)试验可与振动耐久试验结合进行,以使样品在每一轴线进行运行试验后进行耐久试验,然后进行功能检测。

## 4.12.3 严酷等级(见表 15)

表 15

分 级	I <sup>a</sup>	0、II 和 III
频率范围 Hz	10~55 10~150	10~150
加速度幅值 ( $m \cdot s^{-2}$ ) <sup>b</sup> { $g_n$ } 位移幅值 mm	0.981 {0.1} 0.19	4.905 {0.5}
轴线数	3	3
扫频速率 oct/min	1	1
每个功能状态、每个轴线上扫频循环数	1	1
<p><sup>a</sup> 对该类产品可根据其安装使用场所的不同,从中选择频率范围。</p> <p><sup>b</sup> 有关标准可根据产品特性选取定位移或定加速度(或两者都要求)的幅值。</p>		

## 4.12.4 试验设备

试验设备应符合 GB/T 2423.10—1995 第 3 章规定。

## 4.13 振动(正弦)(耐久)试验

## 4.13.1 目的

检验产品长时间承受振动影响的能力。

## 4.13.2 实验方法

耐久振动试验方法按 GB/T 2423.10—1995 试验 Fc:振动(正弦)试验方法进行。

振动将在试验样品的三个相互垂直的轴线上依次进行,其中的一个轴线应垂直于试验样品的正常安装平面。

在条件试验过程中试验样品处于非通电状态。功能检测应在条件试验结束后进行。

振动(耐久)试验可与振动(运行)试验结合进行,以使样品在每一轴线进行运行试验后进入耐久试验,然后进行功能检测。

## 4.13.3 严酷等级(见表 16)

表 16

分 级	I <sup>a</sup>	0、II 和 III
频率范围 Hz	10~55 10~150	10~150
加速度幅值 ( $m \cdot s^{-2}$ ) <sup>b</sup> { $g_n$ } 位移幅值 mm	4.905 {0.5} 0.75	9.81 {1.0}
轴线数	3	3

表 16(续)

分 级	I <sup>a</sup>	0、II 和 III
扫频速率 oct/min	1	1
每个功能状态、每个轴线上扫频循环数	20	20
<sup>a</sup> 对该类产品可根据其安装使用场所的不同,从中选择频率范围。 <sup>b</sup> 有关标准可根据产品特性选取定位移或定加速度(或两者都要求)的幅值。		

## 4.13.4 试验设备

试验设备应符合 GB/T 2423.10—1995 第 3 章规定。

## 4.14 电压波动试验

## 4.14.1 目的

检验产品在额定工作电压波动条件下正常工作的能力。

## 4.14.2 试验方法

在条件试验过程中试验样品应接通电源并处于正常监视状态。分别按额定工作电压升高 10% 和降低 15% (或按制造厂规定的额定工作电压的上、下限值) 供电,在此条件下进行功能检测。

对于应用不同方式供电的产品,可与其他试验结合进行。

## 4.14.3 严酷等级(见表 17)

## 4.14.4 试验设备

能提供满足试验方法要求的试验设备。

表 17

分 级	0、I、II 和 III	
供电方式	主电源供电电压	其他供电电压
最大供电电压 $U_{\max}$	$U_{\text{mon}}(1+10\%)$	制造厂规定的额定工作电压上限值
最小供电电压 $U_{\min}$	$U_{\text{mon}}(1-15\%)$	制造厂规定的额定工作电压上限值
注:表中 $U_{\text{mon}}$ 表示额定工作电压。		

## 4.15 电压暂降、短时中断的抗扰度试验

## 4.15.1 目的

检验产品在主电源电压暂降、短时中断(如主配电网路上,由于负载切换和保护元件的动作等)情况下的抗干扰能力。

## 4.15.2 试验方法

试验布置遵循 GB/T 17626.11—1999 中第 7 章规定。在条件试验过程中试验样品应接通电源并处于正常监视状态。

条件试验后进行功能检测。应按每一种选定的试验等级和持续时间组合,顺序进行三次跌落或中断试验,两次试验之间最小间隔 10s,电源电压的突变发生在电压过零处(或优先选择 45°、90°、135°、180°、225°、270° 和 315°),对于三相系统,优先选择逐相试验。

## 4.15.3 严酷等级(见表 18)

表 18

分 级	0、I、II 和 III
电压下滑 %	30 60 100
持续时间,(周期)	0.5、1、5、10、25、50

## 4.15.4 试验设备

试验设备应符合 GB/T 17626.11—1999 第 6 章的规定。

## 4.16 静电放电抗扰度试验

## 4.16.1 目的

检验产品对带静电人员、物体引起的静电放电现象的抗干扰性。

## 4.16.2 试验方法

在实验室进行的试验,试验配置遵循 GB/T 17626.2—1998 中 7.1 的规定。台式试验样品的试验简图见图 3,柜式样品的试验简图见图 4,静电放电发生器输出电流波形见图 5,静电放电发生器电原理图见图 6,静电放电发生器的放电电极见图 7。

在条件试验过程中试验样品应接通电源并处于监视状态。条件试验后进行功能检测。

## a) 直接对试验样品施加放电

静电放电仅施加于操作人员正常使用试验样品时可能接触的点 and 面上。

静电放电发生器应保持与实施放电的表面垂直。对试验样品的导电表面实施接触放电;对试验样品的绝缘表面实施空气放电。对于表面涂漆的情况,应采用以下的操作程序:如设备制造厂家未说明漆膜为绝缘层,则发生器的电极应穿入漆膜,以便与导电层接触。如厂家指明漆膜是绝缘层,则应只进行空气放电。

试验应以单次放电的方式进行。在预选点上,至少施加十次单次放电(最敏感的极性)。连续单次放电之间的时间间隔建议至少 1 s。在实施放电的时候,发生器的放电回路电缆应与受试设备的距离至少应保持 0.2 m。

在接触放电的情况下,放电电极的顶端应在操作放电开关之前接触受试设备。

在空气放电的情况下,放电电极的圆形放电头应尽可能快地接近并触及受试设备(不要造成机械损伤)。每次放电之后,应将静电放电发生器的放电电极从受试设备移开,然后重新触发发生器,进行新的单次放电,这个程序应当重复直至放电完成为止。

## b) 间接施加的放电

对于放置于或安装在受试设备附近的物体的放电应用静电放电发生器对耦合板接触放电的方式进行模拟。

对在受试设备下面的水平耦合板,在受试设备每侧的一些点上,至少对水平耦合板施加 10 次单次放电(以最敏感的极性),在放电电极触及耦合板的情况下,应将静电放电发生器垂直于受试设备为 0.1m 处(见图 3)。

对于垂直耦合板,对耦合板的一个垂直边的中心至少施加十次单次放电(以最敏感的极性),应将尺寸为 0.5 m×0.5 m 的耦合板平行于受试设备放置且保持 0.1 m 的距离。放电应施加在耦合板上,通过调整耦合板位置,使受试设备四面不同的位置都受到放电试验(见图 3、图 4)。

安装后试验的配置遵循 GB/T 17626.2—1998 中 7.2 的规定。

## 4.16.3 严酷等级

表 19

分 级	0、I、II、III
试验电压:接触放电 kV	2、4、6、8
空气放电 kV	2、4、8、15
每个试验点放电次数	10

## 4.16.4 试验设备

试验设备应符合 GB/T 17626.2—1998 第 6 章的规定。

## 4.17 射频电磁场辐射抗扰度试验

## 4.17.1 目的

检验产品在辐射电磁场环境下工作的抗干扰能力。

## 4.17.2 试验方法

试验布置按 GB/T 17626.3—1998 第 7 章规定,图 8 为典型的试验设施举例。图 9 为落地式试验设备的试验布置图,图 10 为台式试验样品的试验布置图。

在条件试验过程中试验样品应接通电源并处于监视状态。条件试验后进行功能检测。

首先使受试设备的一面与均匀域平面重合,用 1 kHz 的正弦波对信号进行 80% 的幅度调制后,在 80 MHz~1 000 MHz 的频率范围内进行扫描。当需要时,可以暂停扫描以调整射频信号电平和振荡器波段开关和天线。扫描速度以不应超过  $1.5 \times 10^{-3}$  十倍频程/秒的速率缓慢变化。在频率范围内步进扫描时,应在校准点之间采用线性插入法以不超过基频的 1% 步长扫描。

每一频率点上扫描驻留时间不应短于试样操作和反应所需时间,敏感点(如时钟频率)应个别分析。

应对试样的四个面分别进行试验。试样能以不同方向(如垂直或水平)放置使用时,各个侧面均应试验。对受试设备的每一侧面要在发射天线的两种极化状态下进行试验,一次在天线垂直极化位置,一次在天线水平极化位置。

## 4.17.3 严酷等级(见表 20)

表 20

分 级	0、I、II 和 III
频率范围 MHz	80~1000
场强 V/m	1、3、10

## 4.17.4 试验设备

试验设备应符合 GB/T 17626.3—1998 第 6 章的规定。

## 4.18 电快速瞬变脉冲群抗扰度试验

## 4.18.1 目的

检验产品经受感性负载瞬变产生的各种快速低能量脉冲干扰的适应性。



4.18.2 试验方法

在实验室进行的试验,试验配置遵循 GB/T 17626.4—1998 中 6 章的规定。

图 11 为 AC 电源线试验用耦合/去耦网络,图 12 为其他外连接线试验用电容耦合夹,图 13 为 50Ω 负载时单脉冲波形图,图 14 为快速瞬变脉冲群概略图,图 15 为电瞬变脉冲发生器电原理图。

在条件试验过程中试验样品应接通电源并处于监视状态。条件试验后进行功能检测。

用图 11 所示耦合/去耦网络对试验样品的电源线施加规定的电压及频率的正负极性瞬变脉冲电压;用图 12 所示电容耦合夹对试验样品的其他外接线施加规定的电压及频率的正负极性瞬变脉冲电压,每 300ms 施加瞬变脉冲电压 15ms,每次施加瞬变脉冲电压的时间不少于 1min。

4.18.3 严酷等级(见表 21)

4.18.4 试验设备

试验设备应符合 GB/T 17626.4—1998 第 6 章的规定。

表 21

分 级	0、I、II、III	
	电压峰值 kV	重复频率 kHz
供电电源端口,保护接地(PE)	0.5、1、2、4	5、5、2.5、2.5
I/O(输入/输出)信号、数据和控制端口	0.25、0.5、1、2	5、5、5、2.5
极性	正、负	
施加电压次数	3	
每次施加电压的时间 min	1	

4.19 浪涌(冲击)抗扰度试验

4.19.1 目的

检验产品对附近闪电或供电系统的电源切换及低电压网络、包括大容量负载切换等产生的浪涌(冲击)干扰的适应性。

4.19.2 试验方法

试验配置按 GB/T 17626.5—1999 第 7 章规定。

图 16 为交/直流线上电容耦合试验配置实例(线-线耦合),图 17 为交/直流线上电容耦合试验配置实例(线-地耦合),图 18 为交流线(三相)上电容耦合的试验配置示例(线 L3-线 L1 耦合),图 19 为交流线(三相)上电容耦合的试验配置示例(线 L3-地耦合,信号发生器输出接地),图 20 为非屏蔽互连线试验配置示例,图 21 为非屏蔽不对称工作线路试验配置示例,图 22 为非屏蔽对称工作线路试验配置示例。

在条件试验过程中试验样品应接通电源并处于监视状态。条件试验后进行功能检测。

按图 16、图 17、图 18、图 19 所示对试验样品的交/直流线分别施加浪涌,按图 20 对非屏蔽互连线施加浪涌,按图 21 对非屏蔽不对称工作线路(传输频率较高)施加浪涌,按图 22 对非屏蔽对称工作线路施加浪涌。

在选定的点上施加浪涌至少五次正极性、五次负极性,浪涌重复率最快为每分钟一次。

应按线-线和线-地的方式施加浪涌。进行线-地试验时,如果没有其他规定,试验电压必须依次地加到每根线和地之间。

图 23 为开路电压波形,图 24 为短路电流波形。

## 4.19.3 严酷等级(见表 22)

表 22

分 级	0、I、II、III
开路试验电压 (±10%,kV)	0.5
	1.0
	2.0
	4.0

## 4.19.4 试验设备

试验设备应符合 GB/T 17626.5—1999 中第 6 章的规定。

图 25 为组合波信号发生器的电原理图。

## 4.20 射频场感应的传导骚扰抗扰度试验

## 4.20.1 目的

检验产品对电气和电子设备对来自 9 kHz~80 MHz 频率范围内射频发射机电磁骚扰现象的抗干扰性。

## 4.20.2 试验方法

在实验室进行的试验,试验配置遵循 GB/T 17626.6—1998 中第 7 章的规定。

图 26 为单一受试设备试验布置图;图 27 为多单元系统的试验布置图;图 28 为选择注入法的规则。

在条件试验过程中试验样品应接通电源并处于监视状态。条件试验后进行功能检测。

依次将试验信号发生器连到每个耦合和去耦装置上,而其他不被激励的耦合装置的射频输入端口应端接 50Ω 电阻负载。

为了防止(高次或次)谐波干扰受试设备,应使用滤波器。在试验信号发生器后面可能要求用 100 kHz 高通滤波器(HPF)。低通滤波器(LPF)的阻带特性应能充分抑制谐波以便不影响测量结果。在调整测量电平之前,应在试验信号发生器的后面插入这些滤波器。

对于来自试验配置的辐射应遵守有关干扰法规。当辐射的能量超过允许的电平时,应在屏蔽室内进行。

按试验程序设定的信号电平在 150 kHz~80 MHz 频率范围内扫频,骚扰信号为 1 kHz 正弦波调幅,调制幅度为 80%。如果需要,暂停试验并调整射频信号电平或切换耦合装置。扫描速率不能超过  $1.5 \times 10^{-3}$  十倍频/秒,当扫描频率增加时,步长不应超过开始频率的 1%。此后,步进的大小不应超过前一频率值的 1%。在每一频率上的驻留时间,不应少于受试设备所需的运行和响应时间。对于敏感频率,例如,时钟频率及其谐波或主要感兴趣的频率应分别进行分析。

## 4.20.3 严酷等级(见表 23)

## 4.20.4 试验设备

试验设备应符合 GB/T 17626.2—1998 第 6 章的规定。

## 4.21 雨淋试验

## 4.21.1 目的

检验产品防雨的能力。

表 23

分 级	0、I、II、III
频率范围	150 kHz~80 MHz
电压	120 dB $\mu$ V 1V
	130 dB $\mu$ V 3V
	140 dB $\mu$ V 10V

#### 4.21.2 试验方法

试验用水为洁净的自来水,水温与试验样品的温度之差不应超出 5℃。

在条件试验过程中试验样品应接通电源并处于正常监视状态。条件试验后进行功能检测,并应对试验样品的任何注水口进行检查。

试验期间,将试验样品安放在正常工作位置,完全裸露。水雾从垂直方向及与垂直方向成 60°夹角方向向试验样品喷注。图 29 和图 30 为两种试验设备的试验简图,可任选其中一种进行试验。图 29 为固定式雨淋试验设备。进行试验时,试验样品与喷孔之间的最小距离不大于 200 mm,水流量为 1.75 L/min±5%,可用流量计测量,试验时间为 10 min。图 30 为手持式雨淋试验设备,且带有可移动的防护罩,进行试验时,试验样品与喷孔之间的最小距离为 300 mm~500 mm,水流量为(10±0.05) L/min,试验时间至少为 5 min。

#### 4.21.3 严酷等级

本试验适用于安装在户外的产品。

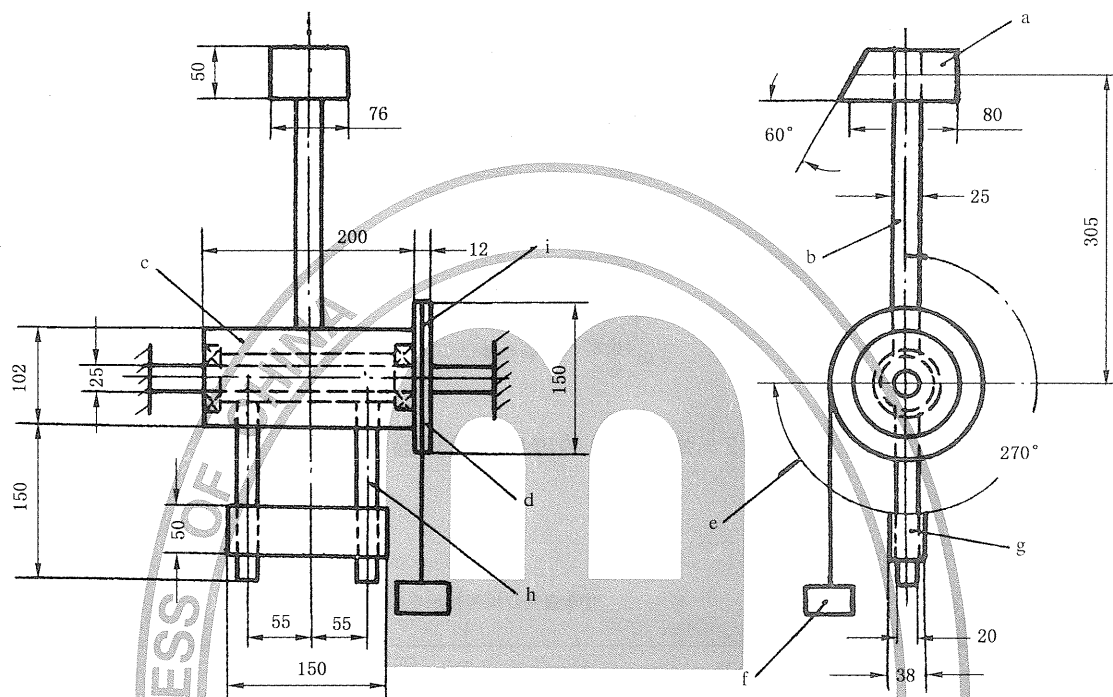
#### 4.21.4 试验设备

固定式雨淋试验设备。

手持式雨淋试验设备。



单位为毫米



- a——锤头；
- b——摆杆；
- c——钢轮毂；
- d——球轴承；
- e——转动 270°；
- f——工作重锤；
- g——配重块；
- h——配重臂；
- i——滑轮。

图 1 碰撞试验设备图

单位为毫米

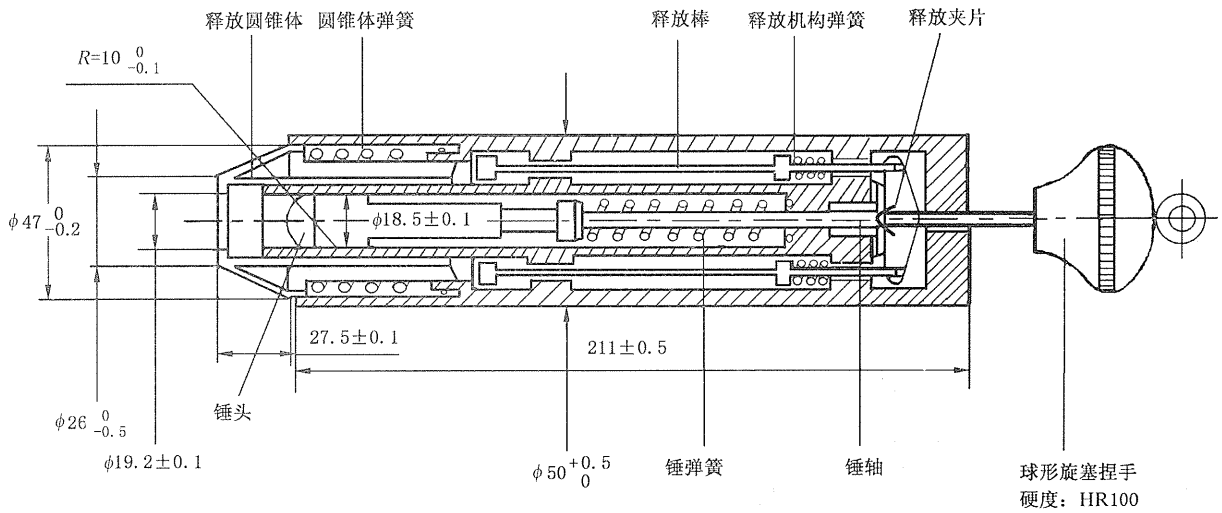


图 2 弹簧操纵的碰撞试验仪器

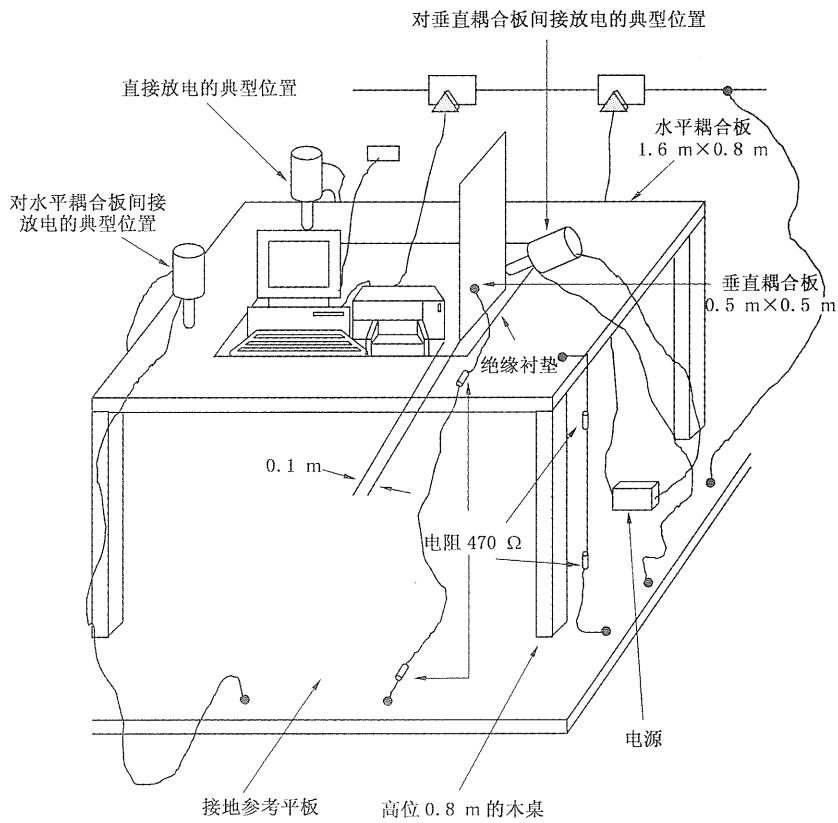


图 3 台式试验样品的试验布置简图

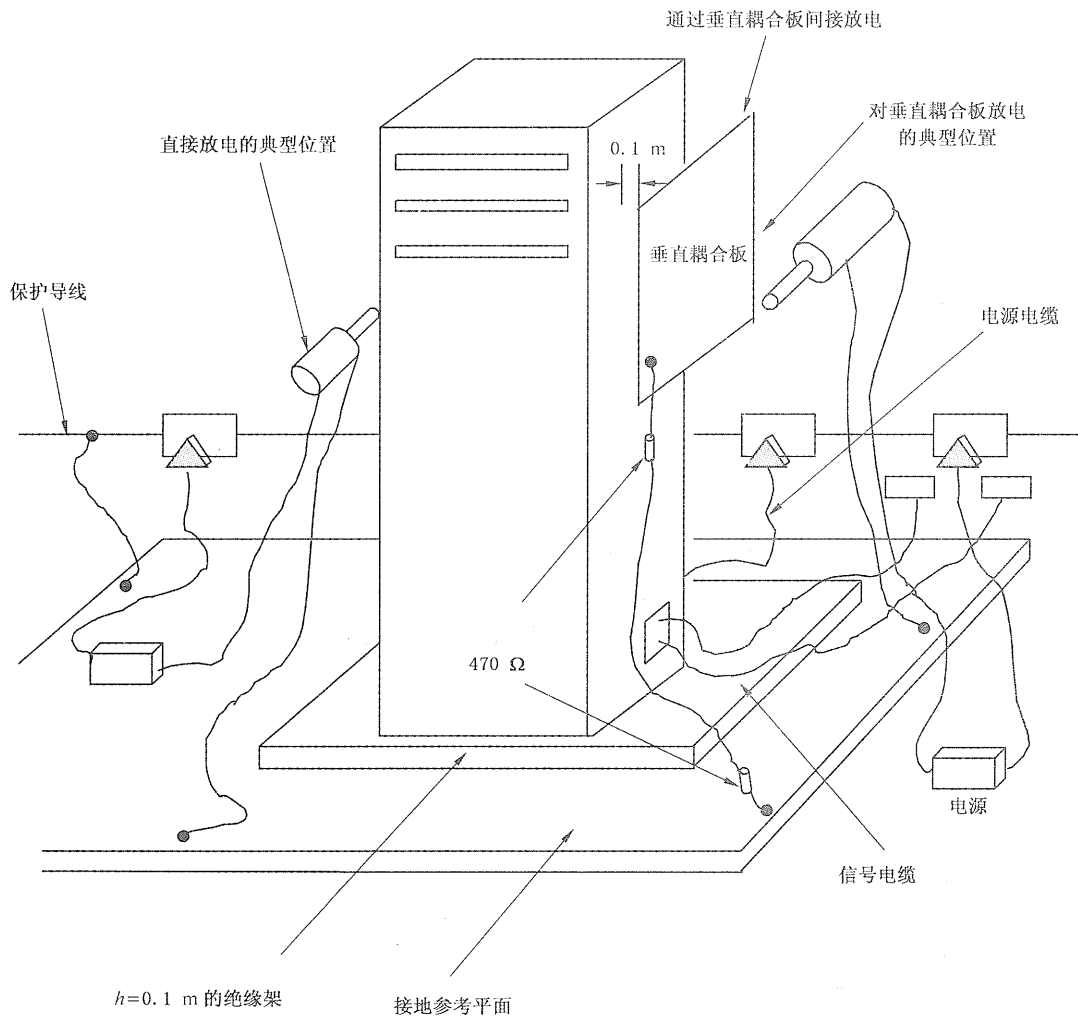


图 4 落地式设备的试验布置简图

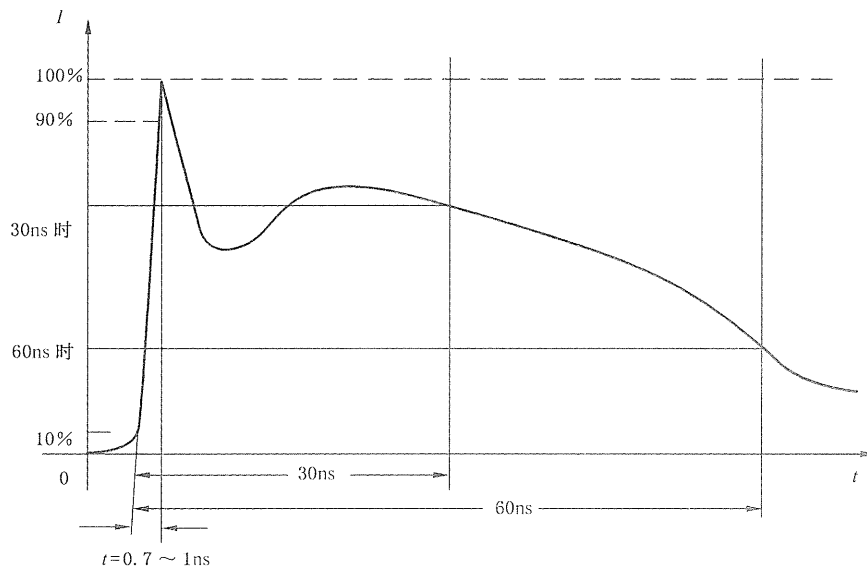
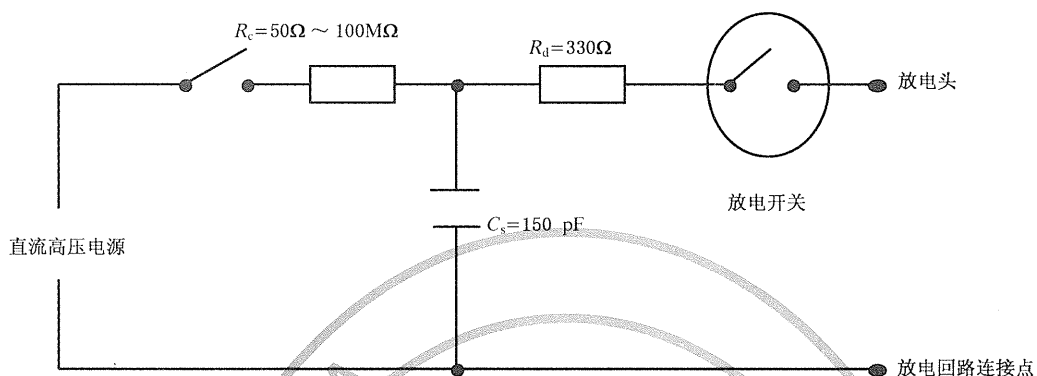
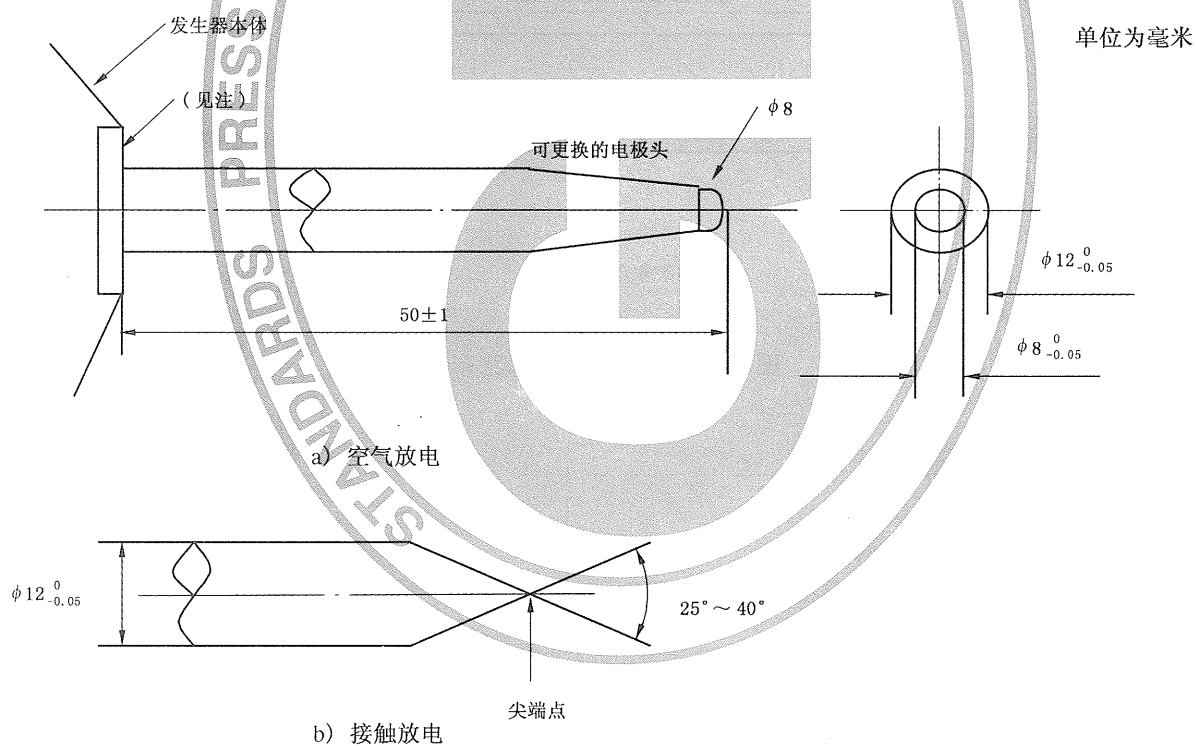


图 5 静电放电发生器输出电流波形



注：图中省略的  $C_d$  是存在于发生器与受试设备，接地参考平面以及耦合板之间的分布电容。由于此电容分布在整个发生器上，因此，在该回路中不可能标明。

图 6 静电放电发生器电原理图



注：放电开关(例如真空继电器)应尽可能靠近放电电极头安装。

图 7 静电放电发生器的放电电极

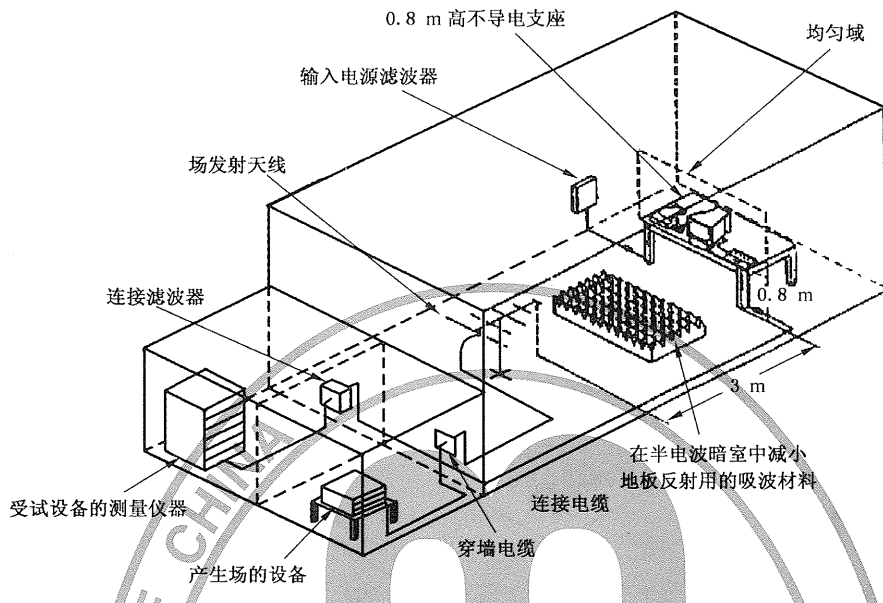


图 8 典型的试验设施举例

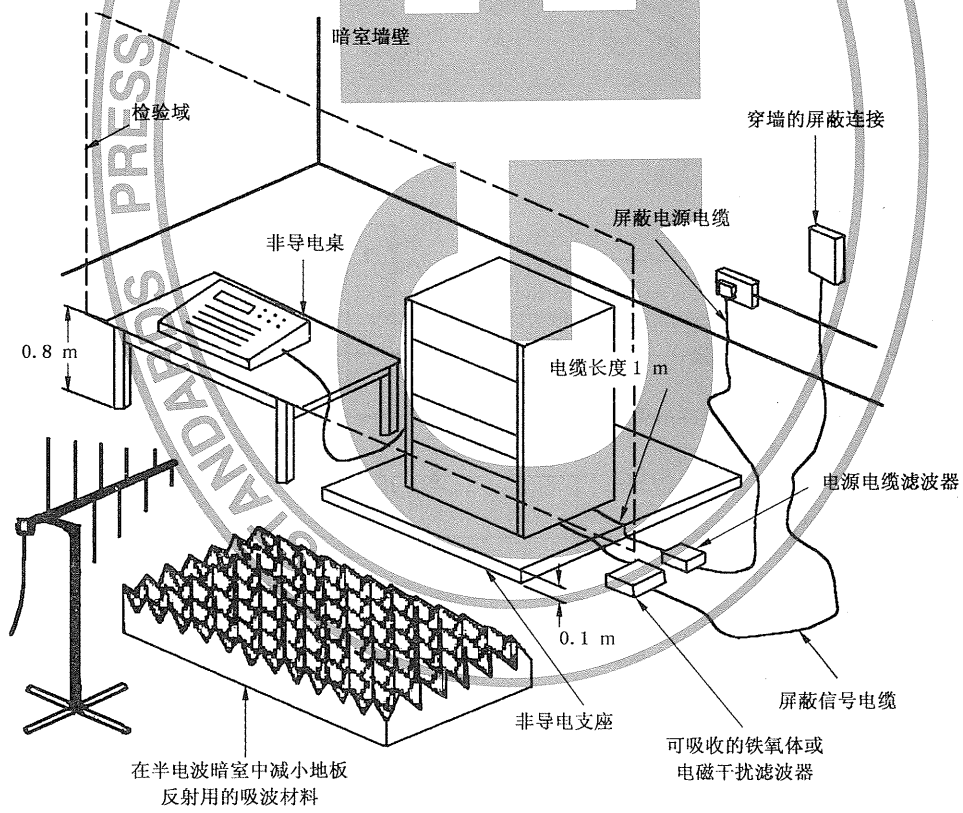


图 9 落地式试验设备的试验布置



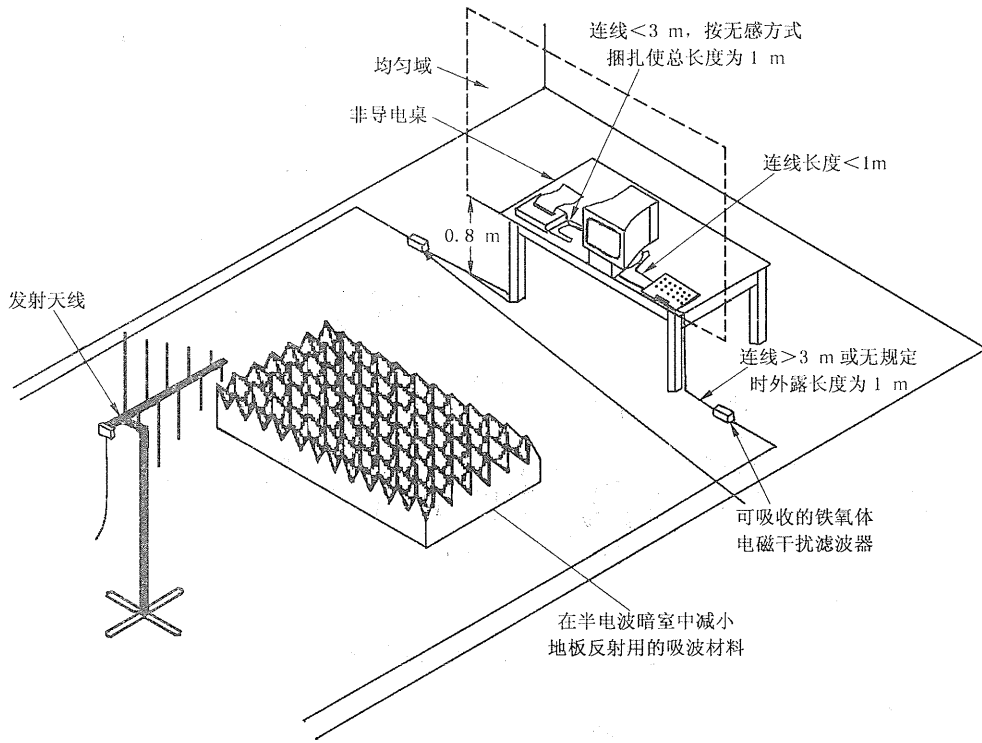


图 10 台式设备的试验布置

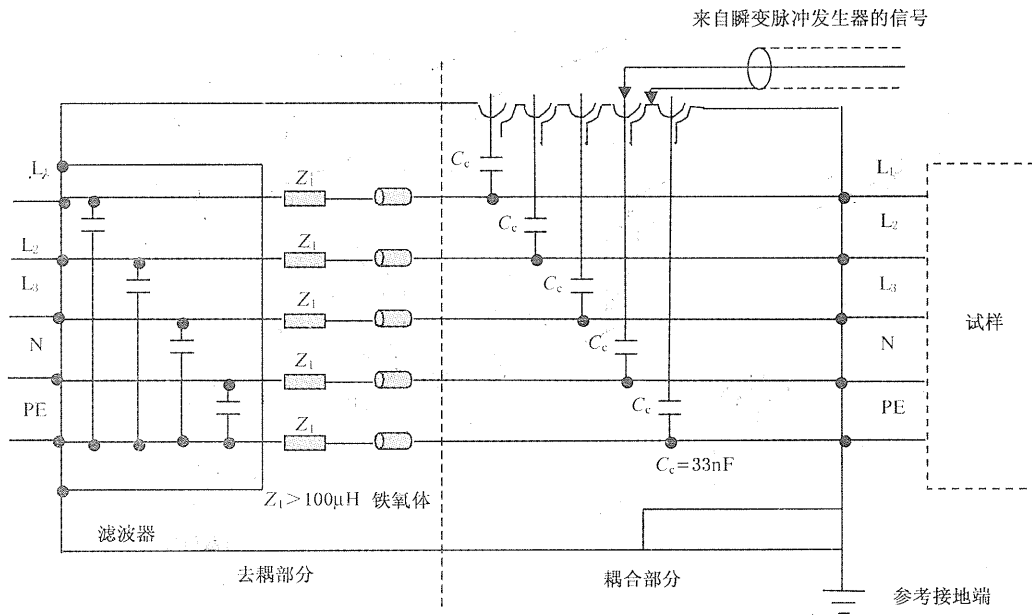


图 11 AC 电源线试验用耦合/去耦网络

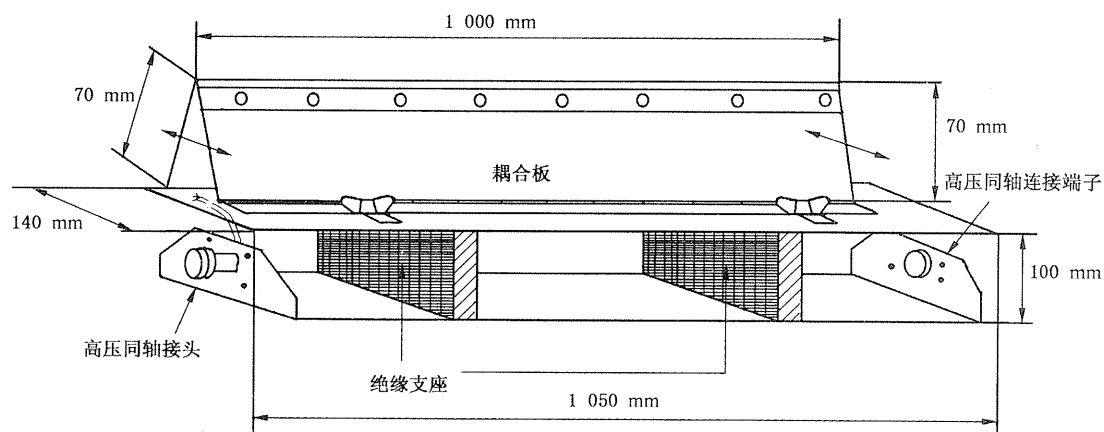


图 12 其他外接线试验用电容耦合夹

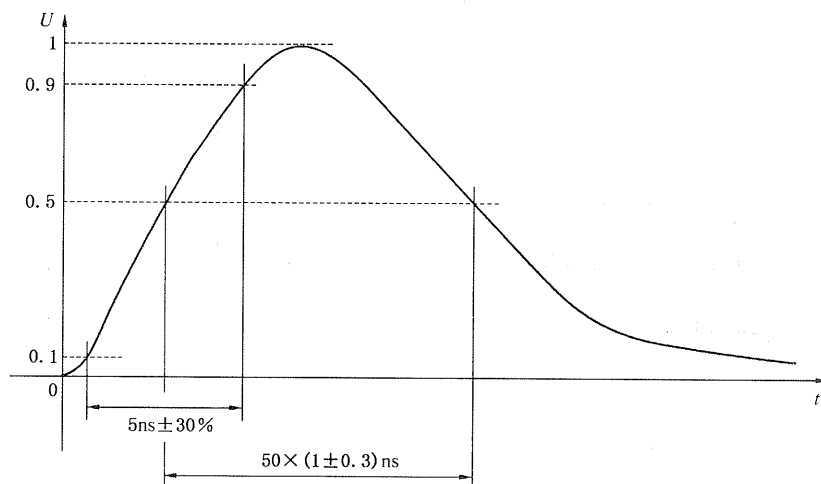


图 13 50Ω 负载时单脉冲波形

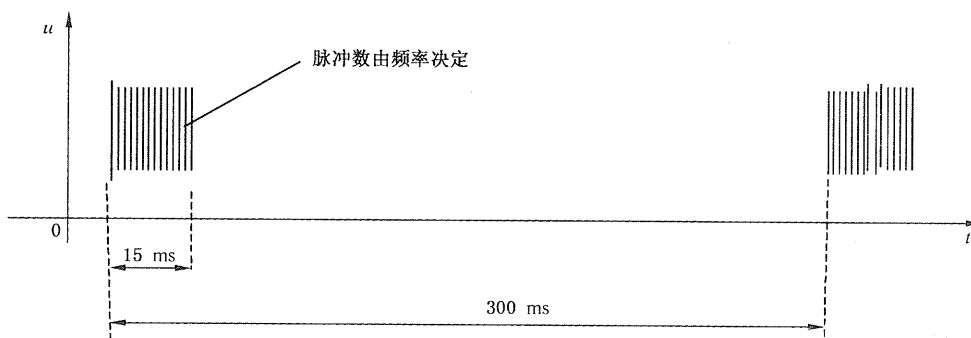
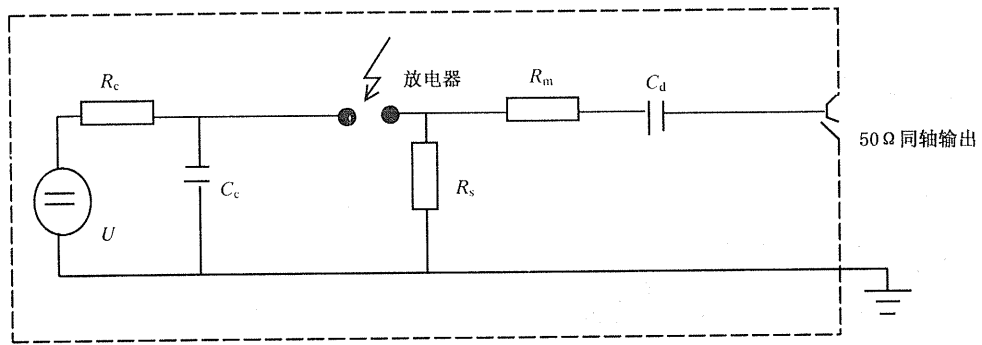


图 14 快速瞬变脉冲群概略图



- $U$ ——高压源；
- $R_c$ ——充电电阻；
- $C_c$ ——储能电容；
- $R_s$ ——脉冲持续时间成形电阻；
- $R_m$ ——阻抗匹配电阻；
- $C_d$ ——隔直电容。

图 15 电瞬变脉冲发生器电原理图

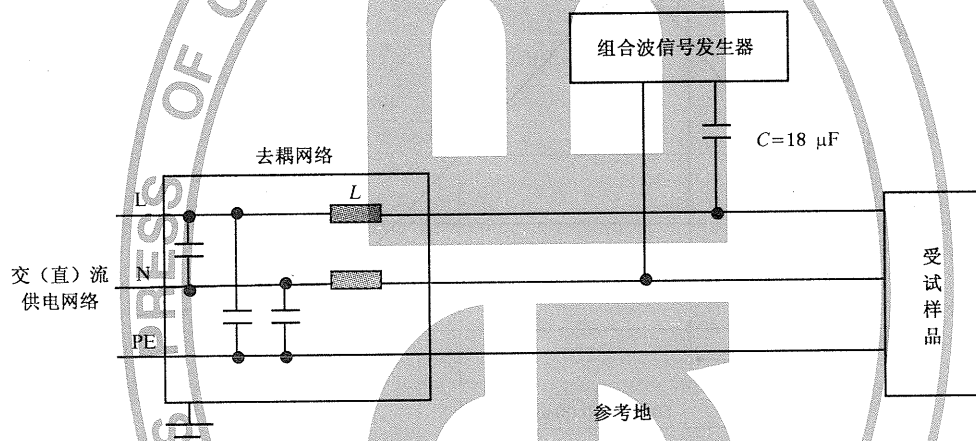


图 16 交/直流线上电容耦合的试验配置示例, 线-线耦合

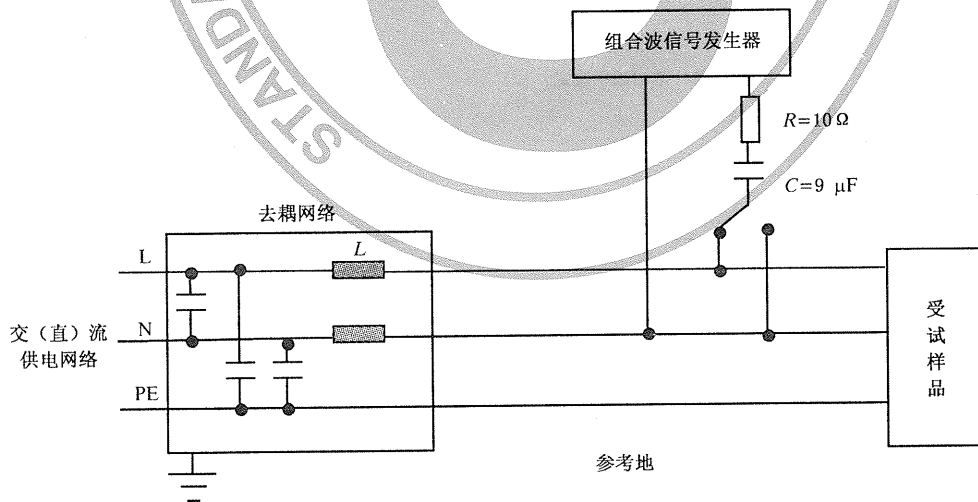


图 17 交/直流线上电容耦合的试验配置示例, 线-地耦合

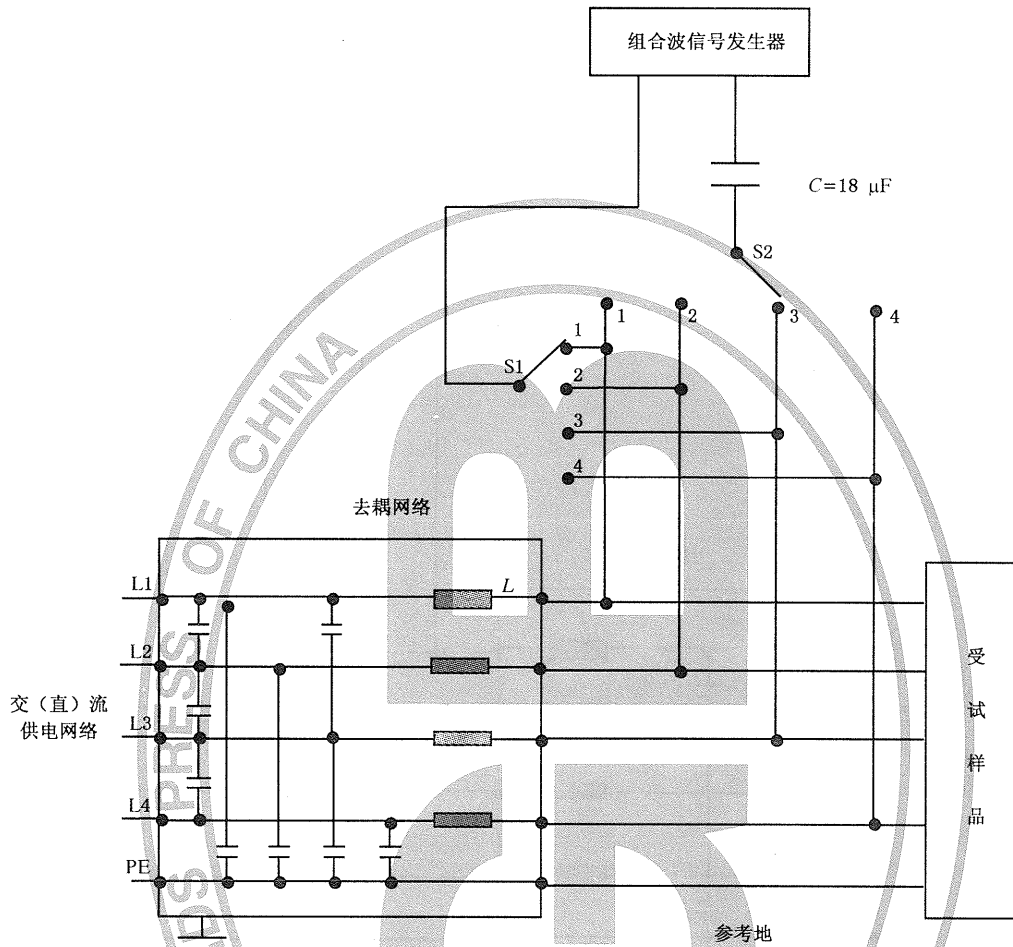
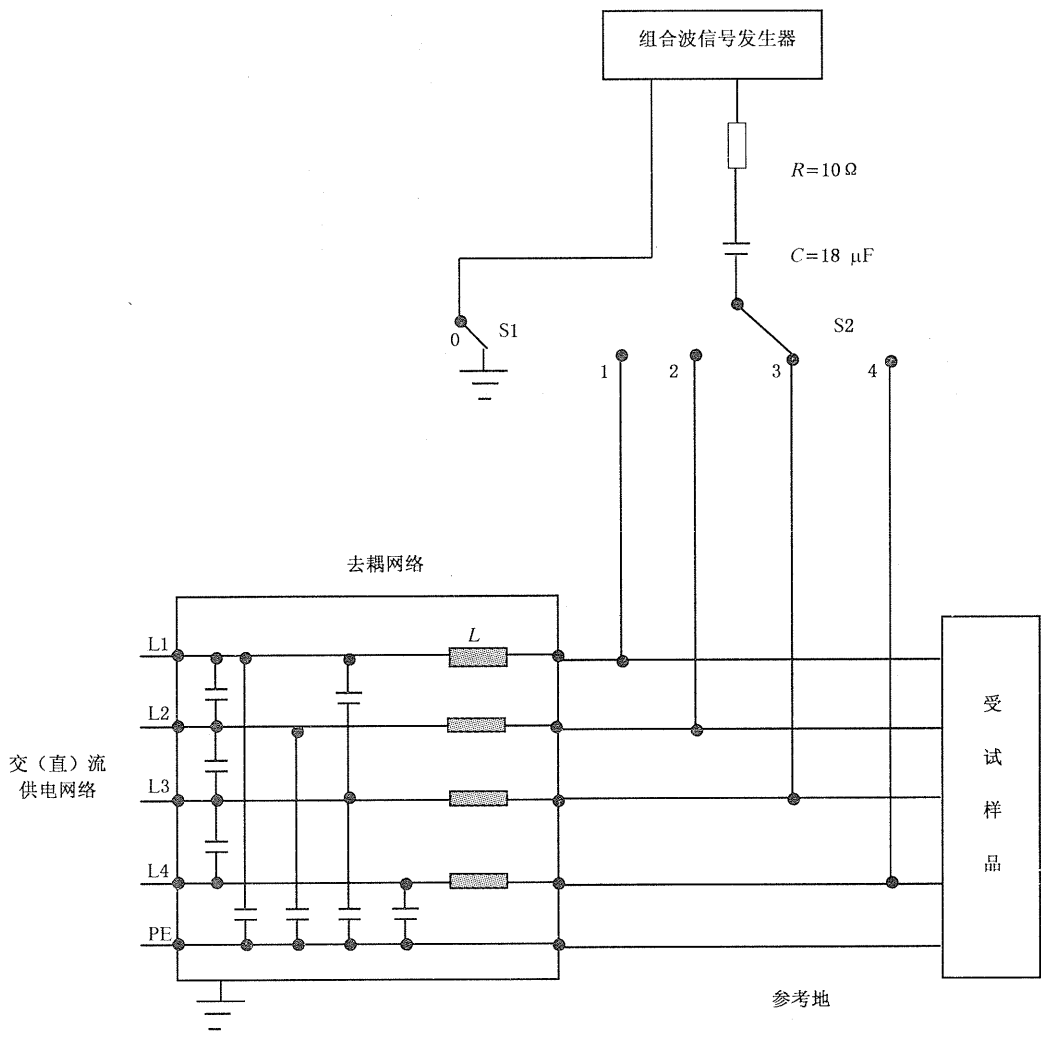
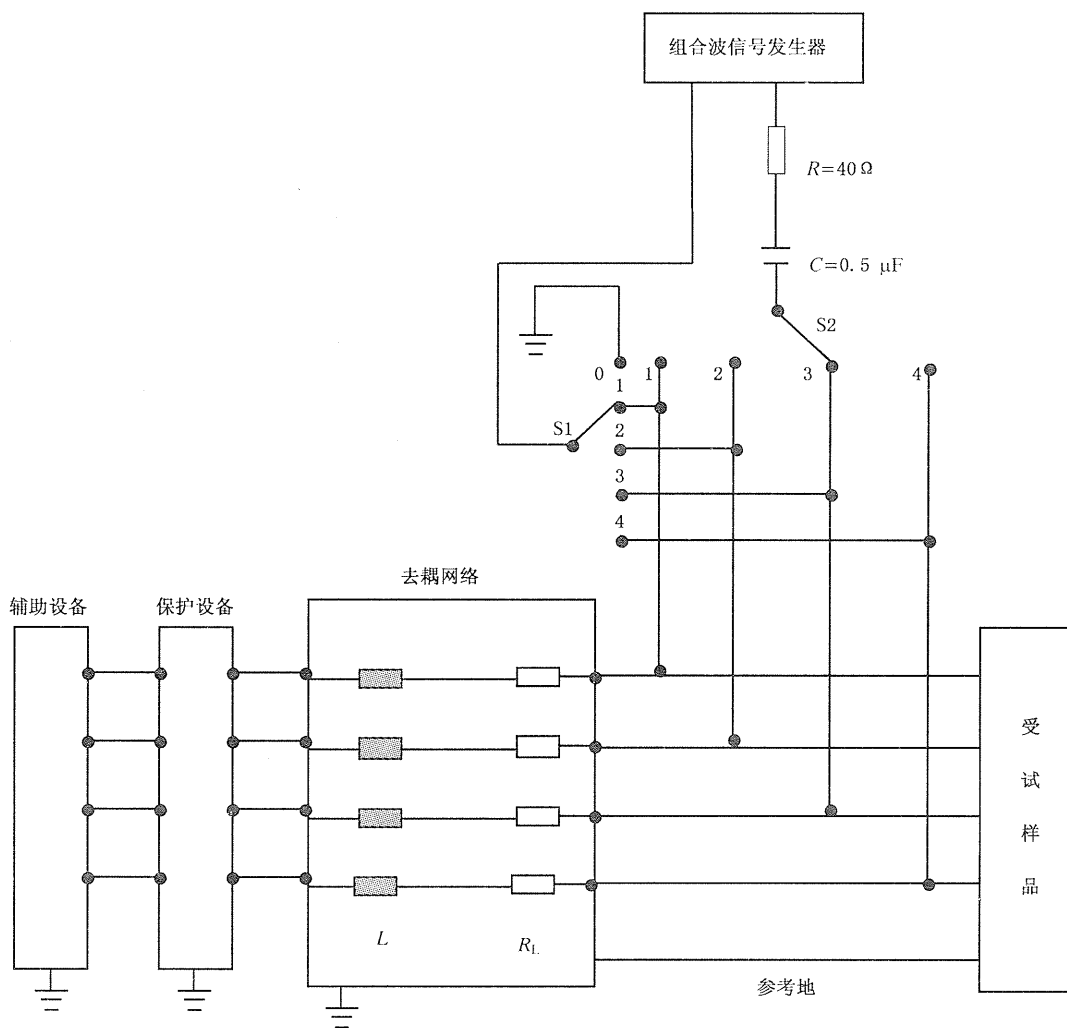


图 18 交流线(三相)上电容耦合的试验配置示例;线 L3-线 L1 耦合



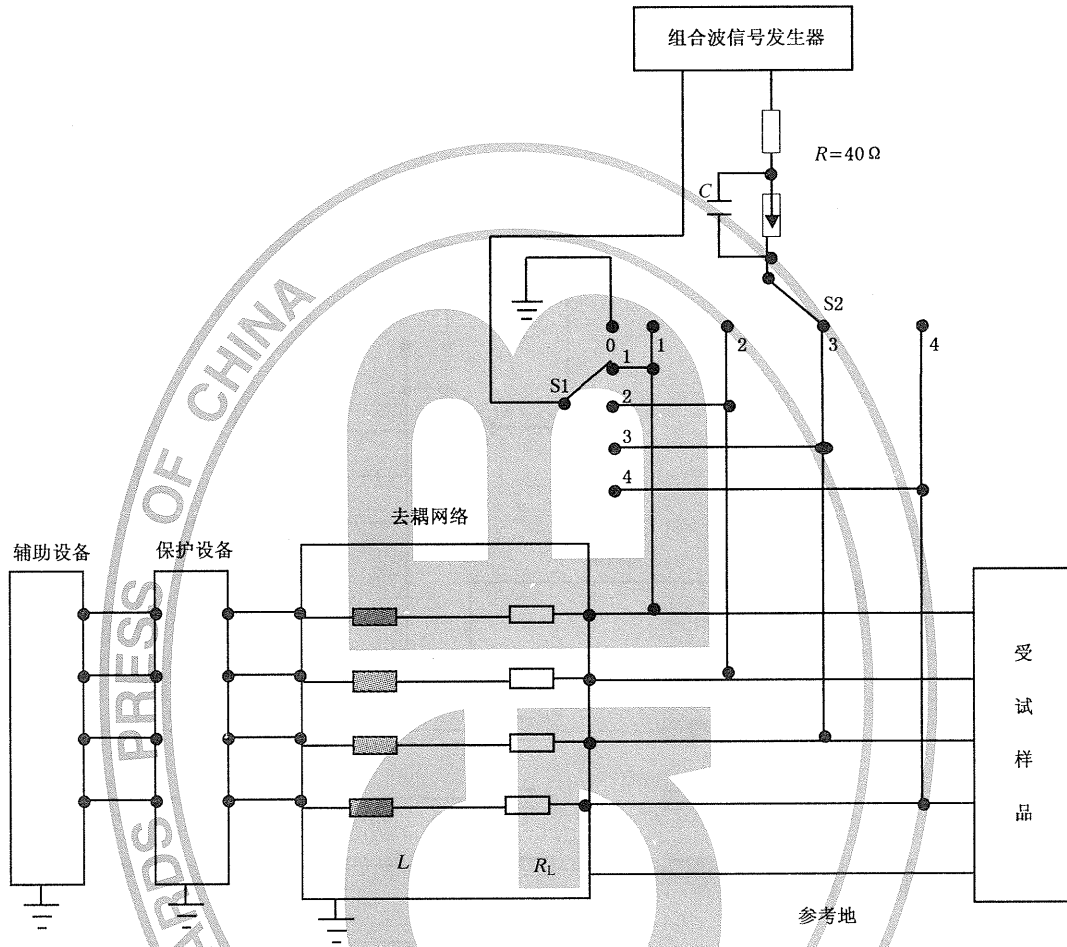
- 1) 开关 S1;线-地,置于“0”。
- 2) 开关 S2;试验时置于“1”~“4”。

图 19 交流线(三相)上电容耦合的试验配置示例;  
线 L3-地耦合,信号发生器输出接地



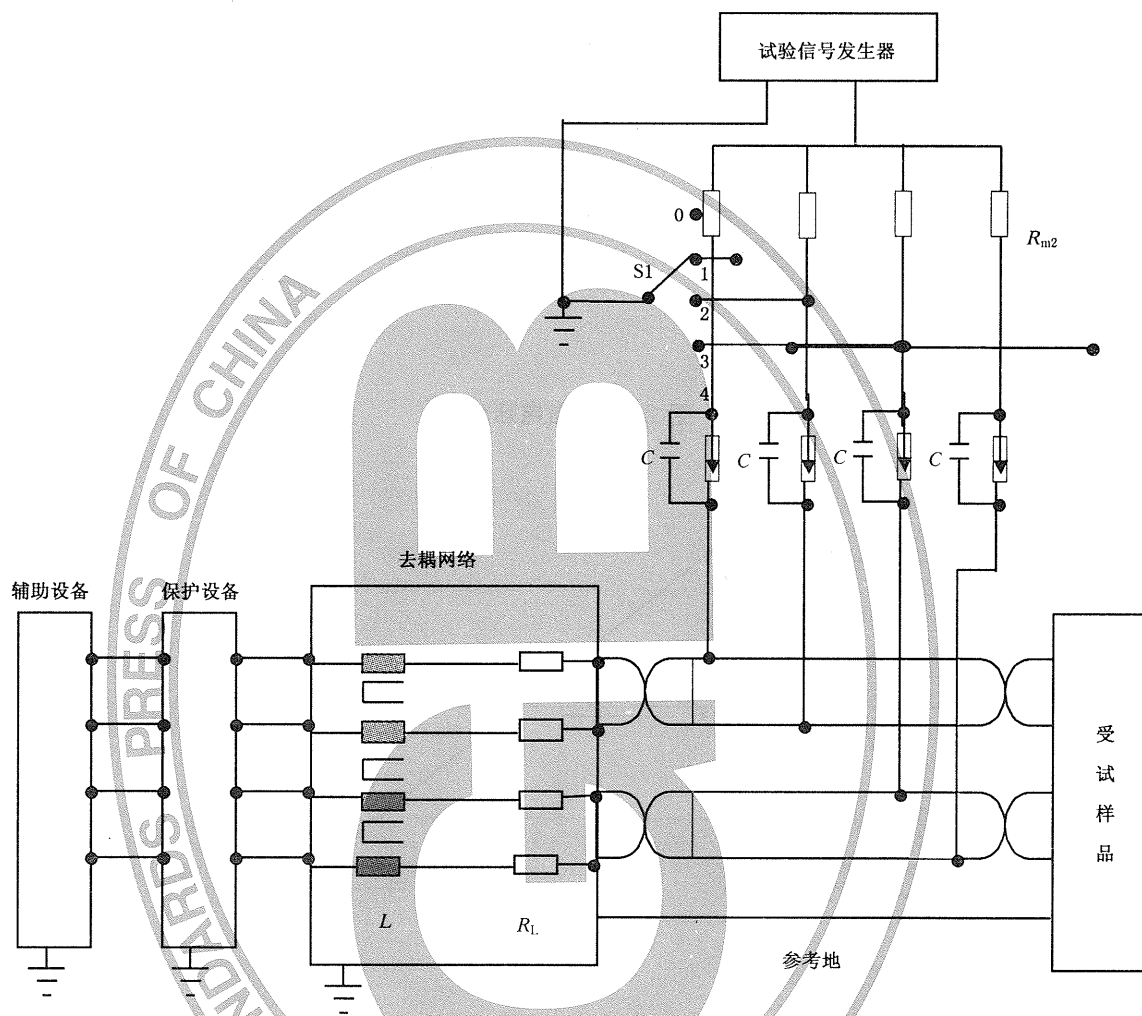
- 1) 开关  $S_1$ : 线-地, 置于“0”; 线-线, 置于“1”~“4”;
- 2) 开关  $S_2$ : 试验时置于“1”~“4”但与  $S_1$  不在相同的位置。
- 3)  $L=20\ \text{mH}$ ,  $R_L$  为  $L$  的电阻部分。

图 20 非屏蔽互连线试验配置示例;  
线-线/线-地耦合, 用电容器耦合



- 1) 开关 S1:线-地,置于“0”;线-线,置于“1”~“4”;
- 2) 开关 S2:试验时置于“1”~“4”但与 S1 不在相同的位置。
- 3)  $L=20\text{ mH}$ ,  $R_L$  为  $L$  的电阻部分。

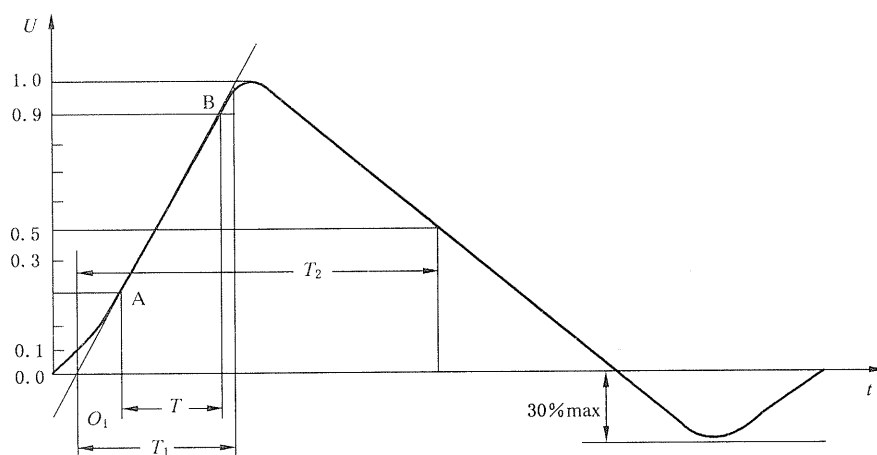
图 21 非屏蔽不对称工作线路试验配置示例;  
线-线/线-地耦合,用气体放电管耦合



- 1) 开关 S1: 线-地, 置于“0”; 线-线, 置于“1”~“4”(每根线依次接地)。
- 2) 使用 CWG(1.2/50  $\mu$ s 信号发生器)时  $R_{m2}$  的计算:  
 例如:  $n=4$   
 $R_{m2} = 4 \times 40\Omega = 160\Omega$ , 最大  $250\Omega$ 。  
 使用 10/700  $\mu$ s 发生器时,  $R_{m2}$  的计算:  
 内部匹配阻抗  $R_{m2}(25\Omega)$  由外部匹配阻抗  $R_{m2} = n \times 25\Omega$  代替(对于  $n$  个导体,  $n$  等于或大于 2)。  
 例如:  $n=4$   
 $R_{m2} = 4 \times 25\Omega = 100\Omega$ ,  $R_{m2}$  不应超过  $250\Omega$ 。
- 3) 传输信号频率在 5 kHz 以下时,  $C=0.1 \mu$ F; 在较高频率时不用电容器。
- 4)  $L=20$  mH,  $R_L$  取决于传输信号所允许的衰减。

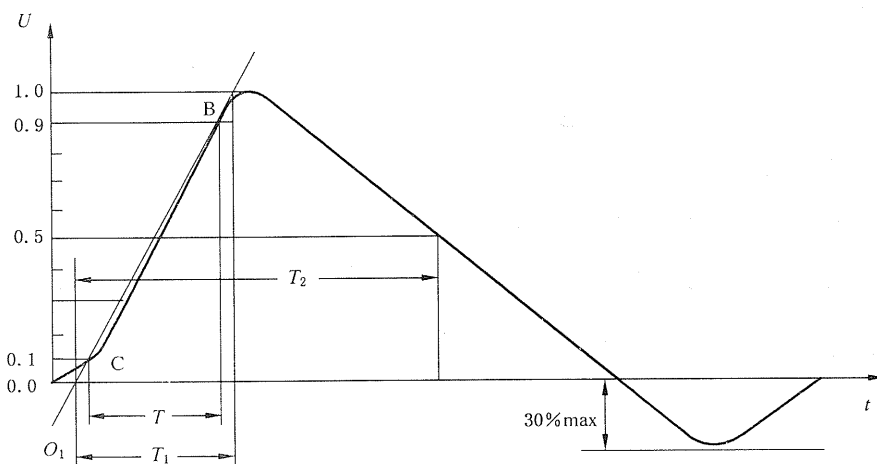
图 22 非屏蔽对称工作线路试验配置示例;  
 线-线/线-地耦合, 用气体放电管耦合





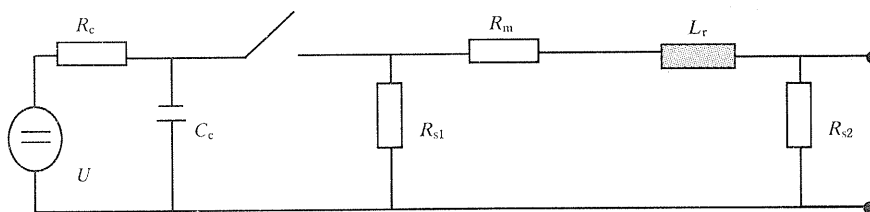
波前时间:  $T_1 = 1.67 \times T = 1.2 \mu\text{s} \pm 30\%$   
 半峰值时间:  $T_2 = 50 \mu\text{s} \pm 20\%$

图 23 开路电压波形



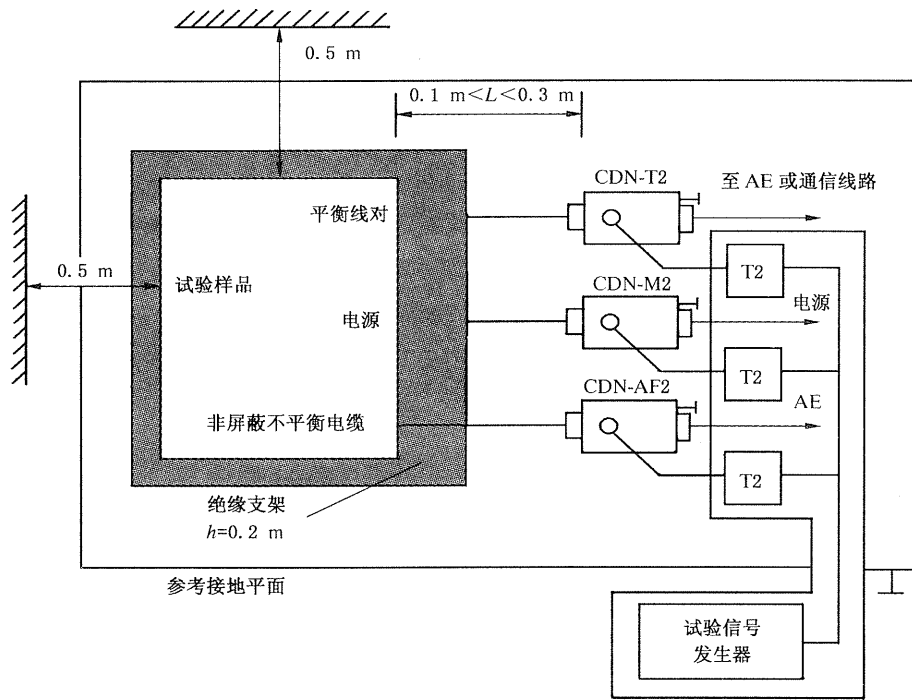
波前时间:  $T_1 = 1.25 \times T = 8 \mu\text{s} \pm 20\%$   
 半峰值时间:  $T_2 = 20 \mu\text{s} \pm 20\%$

图 24 短路电流波形



- $U$ ——高压源;
- $R_c$ ——充电电阻;
- $C_c$ ——储能电容;
- $R_{s1}$ ——脉冲持续时间成形电阻;
- $R_m$ ——阻抗匹配电阻;
- $L_r$ ——上升时间形成电感。

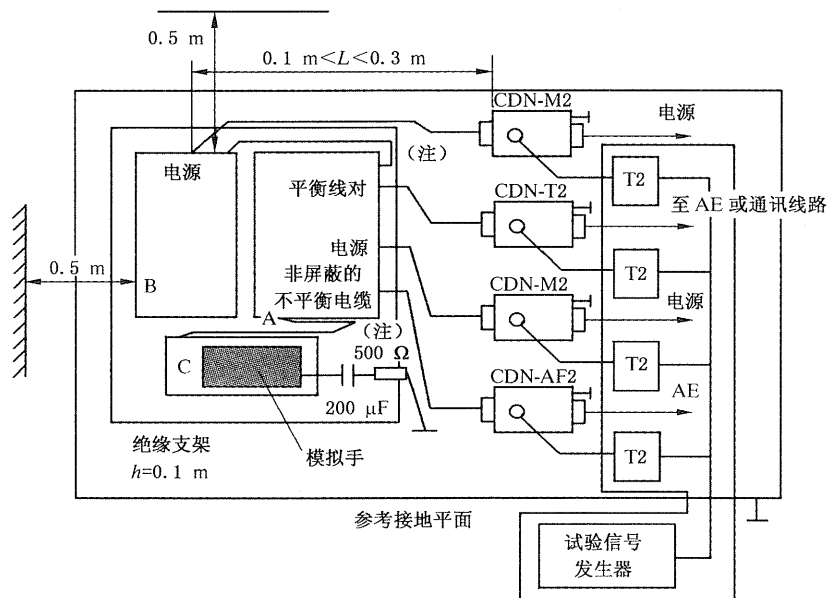
图 25 组合波信号发生器的电路原理图



注：样品到任何金属障碍物的距离至少为 0.5 m。

CDNs(耦合和去耦网络)所有非激励的输入端口应用 50Ω 负载连接。

图 26 单一受试设备试样布置图

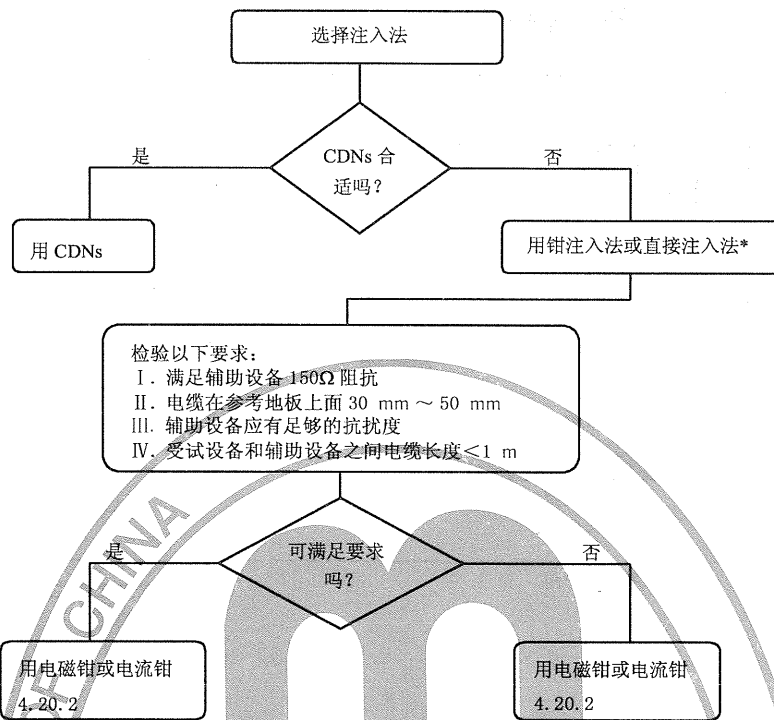


注：样品到任何金属障碍物的距离至少为 0.5 m。

CDNs(耦合和去耦网络)所有非激励的输入端口应用 50Ω 负载连接。

负载端接属于样品的互连电缆(≤1 m)应置于绝缘座上。

图 27 多单元系统的试验布置图



\* 仅适用于屏蔽电缆。

图 28 选择注入法的规则

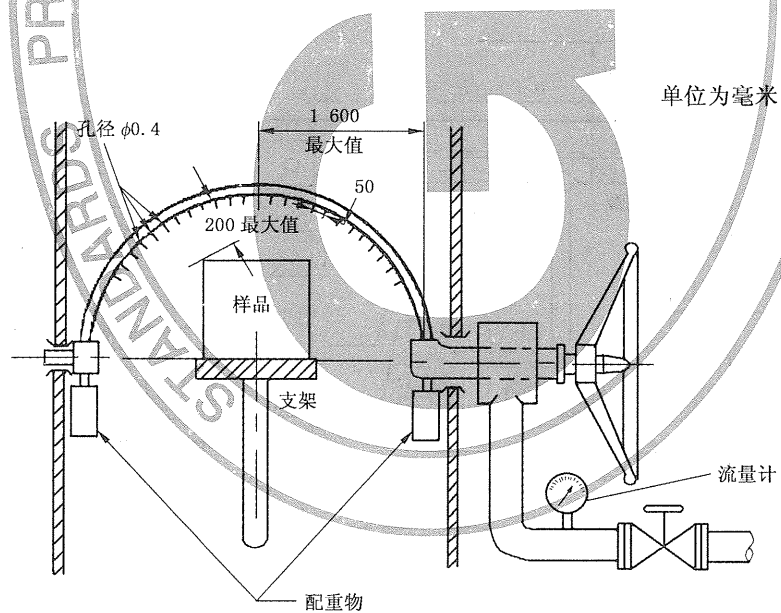


图 29 固定式雨淋试验装置简图

单位为毫米

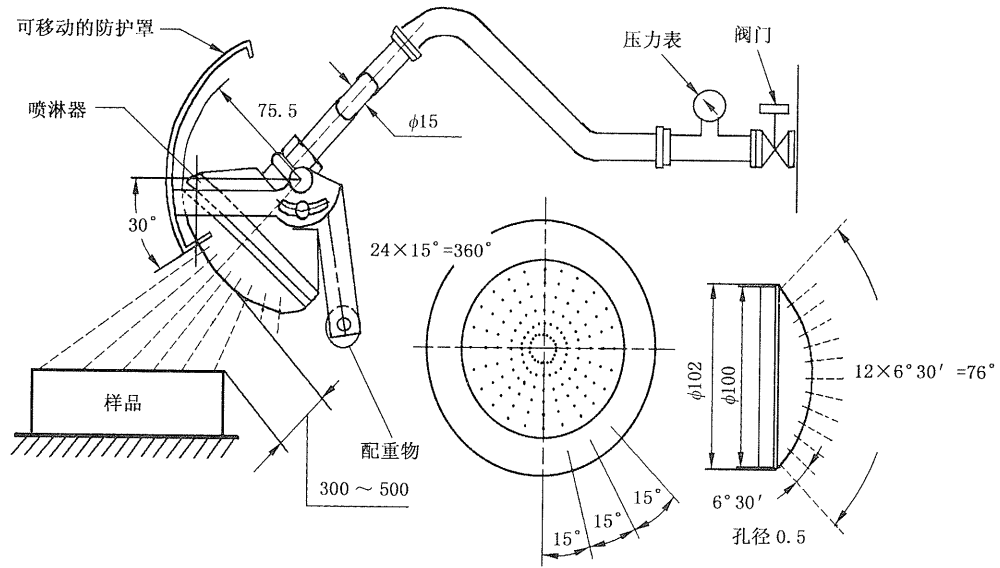


图 30 手持式雨淋试验装置简图

中华人民共和国  
国家标准  
消防电子产品  
环境试验方法及严酷等级  
GB 16838—2005

\*

中国标准出版社出版发行  
北京复兴门外三里河北街16号  
邮政编码:100045

网址 [www.bzecs.com](http://www.bzecs.com)

电话:68523946 68517548

中国标准出版社秦皇岛印刷厂印刷  
各地新华书店经销

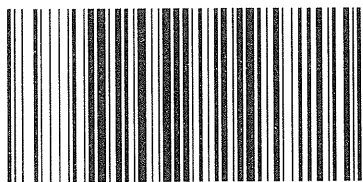
\*

开本 880×1230 1/16 印张 2.5 字数 64 千字  
2006年1月第一版 2006年1月第一次印刷

\*

书号: 155066·1-26866

如有印装差错 由本社发行中心调换  
版权专有 侵权必究  
举报电话:(010)68533533



GB 16838—2005