



原理，结构

基于热式原理,在封闭的探头内包含两个电阻,其中一个被加热作为探测电阻,另一个未被加热作为基准电阻,当介质流动时,加热电阻上的热量被带走,电阻值被改变.两个电阻差值被用作判断流速的依据.

特点

无活动部件,免维护,安装方便,一种型号适用多种管径要求.开关量连续可调,极低的压力损失,结构紧凑.LED显示流动趋势及开关状态. .

应用

气液两用型,可用于气动和液压系统,可用于循环水、切削液及润滑油的断流监测,以及泵的空转保护.

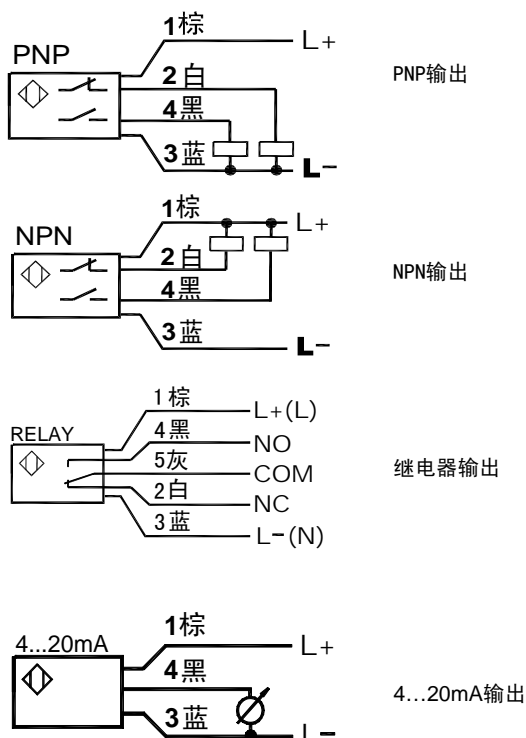
技术参数

- △设定范围: 1...150cm/s(水), 3...300cm/s(油)
20...2000cm/s(空气)
- △信号输出: PNP, NPN, 继电器, 模拟量(4...20mA)
常开+常闭(SPDT)
- △供电: 24V±20%DC 或 230V±15%AC¹⁾
- △接通电流: 最大400 mA(PNP或NPN型)
最大10A(继电器型)
- △空载电流: 最大80mA
- △流量指示: LED排(6个)
- △设定方式: 电位计设定
- △耐压范围: 100bar
- △温度梯度: 4℃/s
- △响应时间: 1--13s, 典型值2s
- △初始化时间: 8s
- △电气保护: 反相, 短路, 过载保护
- △防护等级: M12接插件IP65, 直接附线IP67
- △介质温度: -20--85℃
- △环境温度: -20--80℃
- △储存温度: -20--85℃
- △接线方式: M12接插件/直接附2米线可选²⁾
- △材质: 探头: 不锈钢
外壳: PBT
- △重量: 0.4kg
- △重复精度: ±2%的测量值

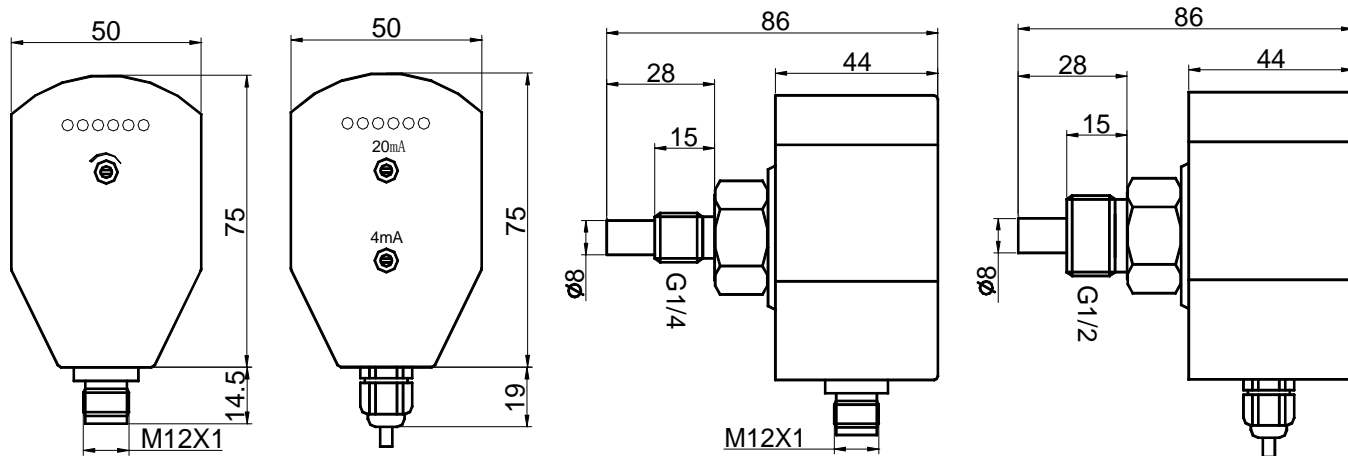
注: 1) 模拟量输出型只有直流供电

2) 模拟量输出型只有M12接插件, 交流供电型只有直接附线

接线图



尺寸图



开关量输出型

模拟量输出型

G1/4连接螺纹

G1/2连接螺纹

选配附件1—用于接插件型

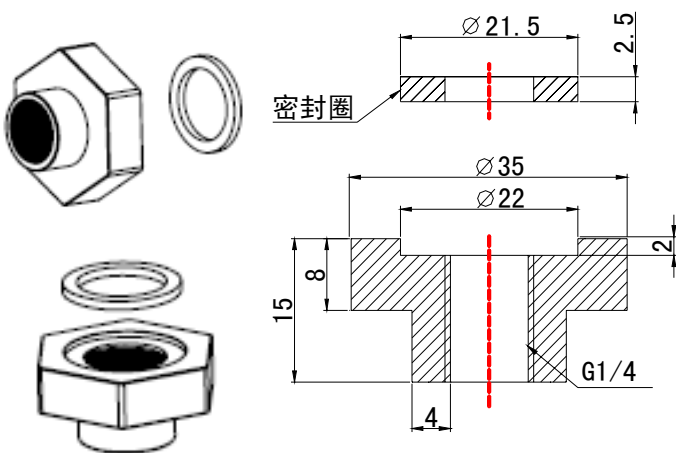
ST04-	PU	02	F	G	详述
ET04-					M12四芯附线接插件
ST04-					自接线式M12 附线接插件
	PU				PUR材质
		02			2米长
		05			5米长
		10			10米长
			F		母插头
				G	直型
				W	弯型



注：继电器型产品需采用5芯接插件，型号与四芯接插件类似，只需将 S(E)T04 改为 S(E)T05。

选配附件2—用于接插件型

TT01-	K	G14	详述
TT01-			连接固定底座螺母
	K		不锈钢
		G14	接口螺纹G1/4
		G12	接口螺纹G1/2



注：以上尺寸为标准配置，可根据客户要求进行其它尺寸的定制