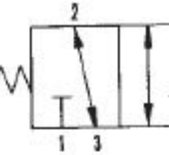




3通气控阀 VTA300系列

图形符号



VTA301

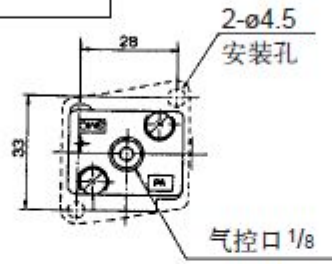


VTA315

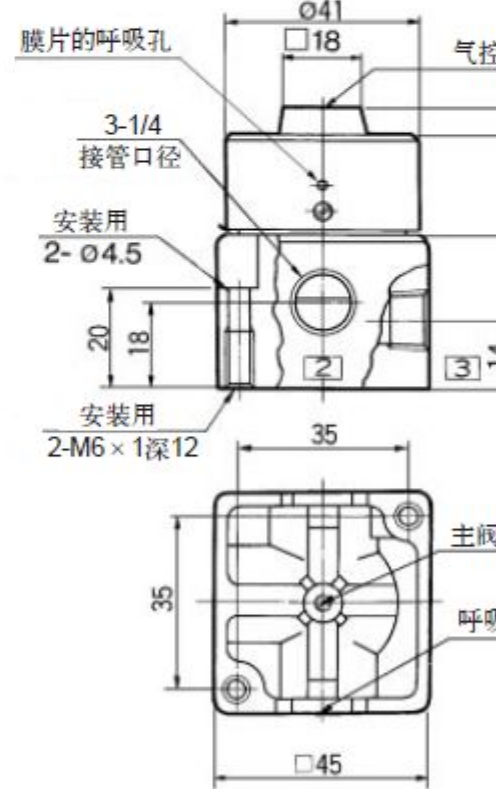
型号	规格								
	零位状态	使用压力范围 MPa	气控压力范围 MPa	接管口径	有效截面积 mm ² (Cv值)	给油	耐冲击耐振动	保护构造	环境及流体温度
VTA301-01	常断/常通 通用	0~1.0	0.2~1.0	1/8	3.2(0.18)	不需要	150/50 m/s ²	防尘	-10~50℃
VTA301-02				1/4					-10~60℃
VTA315-02			1/4	7.2(0.4)	-10~60℃				

外形尺寸图 (毫米)

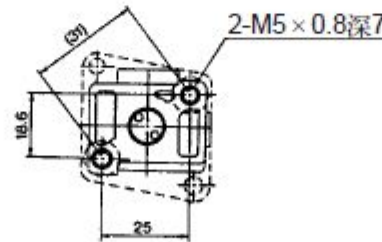
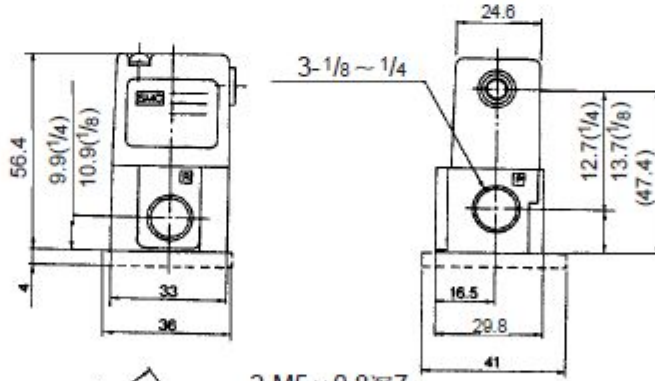
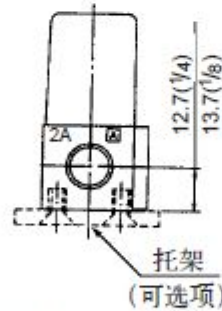
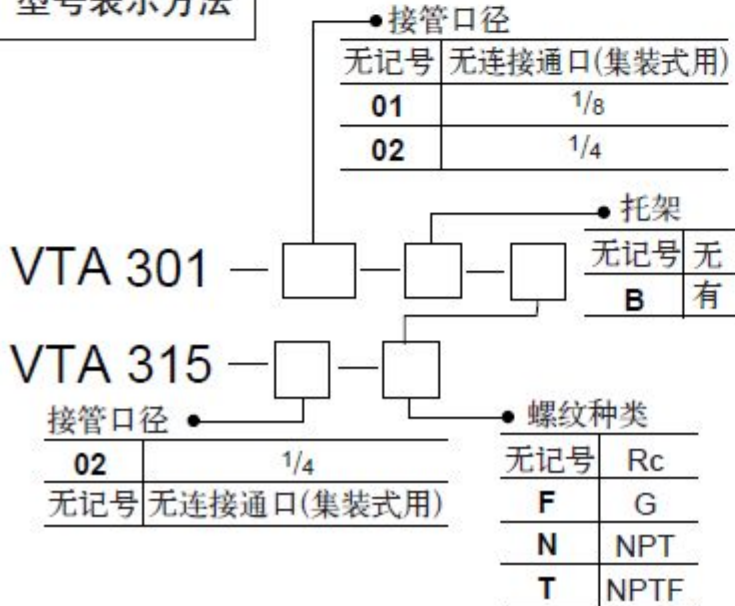
VTA301



VTA315



型号表示方法



打个小广告:

如您需要采购该产品或者咨询比价, 请您联系:

电话: 0769-89772613 手机13113172811 传真: 0769-21995380
 QQ: 1853078598 邮箱: 1853078598@qq.com 联系人: 舒先生
 公司地址: 东莞市南城区莞太路12号中兴大厦510室