

**产品特点**

钳形 CT：35X40mm，量程 AC 0mA~500A，分辨力：1mA，电流互感输出，直接线圈抽头，精度 2%。适合漏电流、小电流、谐波、相位、功率测试。

## ETCR040B 钳形漏电流传感器

**一. 简介**

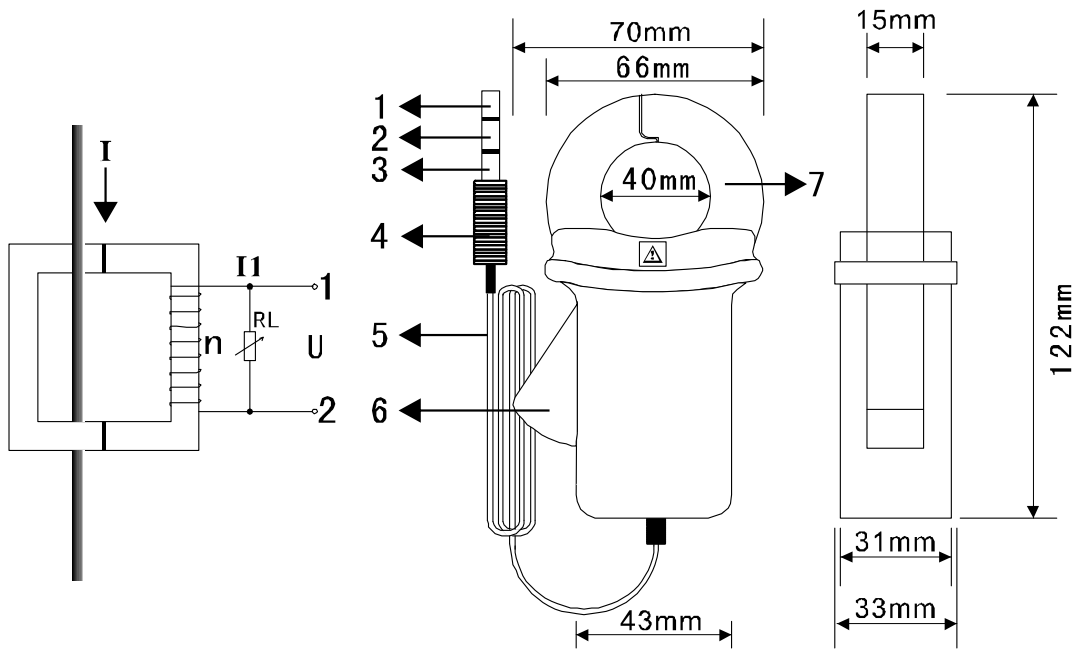
ETCR040B 钳形漏电流传感器，具有体积小，精度高，稳定性好，抗干扰能力强的特点。适用于电力、通信、气象、工矿企业等领域高精度、小相位误差的交流漏电流、电流、功率和电能测量，特别更适合谐波、相位、功率测试。可连接各种高精度数字多用表或数据记录仪，使用非常方便。

ETCR040B 钳形电流传感器采用最新 CT 技术，几乎不受外界磁场的影响，确保了常年不间断采集测量的高精度、高稳定性、高可靠性。

**二. 技术规格**

功 能	交流漏电流、交流电流检测
量 程	0mA~500.00A
分 辨 力	1mA
精度等级	±2.0%FS (50Hz/60Hz; 23°C±2°C, 70%RH 以下, 导线处于钳口中心位置)
匝 比	1:4000
电 流 比	约 1A/1mA
参考负载	RL: 0~300mA≤500Ω; 0~3A≤50Ω; 0~30A≤5Ω; 0~300A≤0.5Ω
相位误差	≤3° (50Hz/60Hz; 23°C±2°C)
输出方式	电流感应输出
质 量	约 190g
尺 寸	120mm×70mm×33mm
钳口尺寸	35mmX40mm
测试方式	钳形 CT, 感应电流输出
输出接口	φ3.5mm 音频插头/BNC 插头/4.0mm 双香蕉插头 (按客户要求)
输 出 线	2 芯屏蔽线, 线长 2m
电场干扰	外电场 100A 靠近 10mm 时约 10mA
线路电压	AC600V 以下线路测试
导线位置	被测试导线处于钳口的中心位置
频 率	45Hz~60Hz (测试大电流时)
频率特性	10Hz~100kHz
工作温湿度	-20°C~50°C; 80%rh 以下
存放温湿度	-10°C~60°C; 70%rh 以下
绝缘强度	AC2kV/rms (铁心与外壳之间)
适合安规	IEC1010-1、IEC1010-2-032、污染等级 2、CAT III (600V)
随机附件	传感器: 1 件

### 三. 外形尺寸



- |                         |         |               |
|-------------------------|---------|---------------|
| 1. 线圈抽头                 | 2. 线圈抽头 | 3. 屏蔽地        |
| 4. 传感器输出插头(Φ3.5mm 音频插头) | 5. 输出引线 | 6. 扳机(控制钳口张合) |
|                         |         | 7. 钳头         |