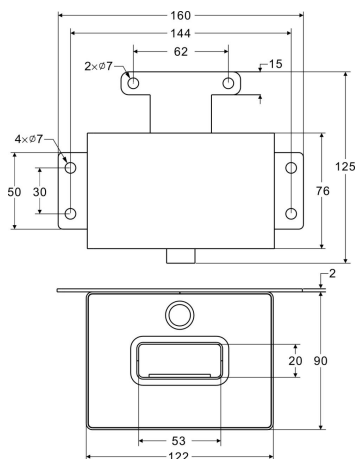


# ETCR2800T 非接触接地电阻在线检测仪



## 产品功能

回路接地电阻在线监测、金属回路联结电阻在线监测、接地状况监测。

## 产品特点

1. 提供传感器和 PCB 模块，便于用户二次开发接地电阻在线监测产品。
2. 非接触测量技术，安全可靠，安装简易。接地引下线直接穿过检测仪穿孔，绝不影响防雷接地效果和设施的正常运行。
3. ETCR2800T 传感器采用 304 不锈钢外壳、内部树脂灌封、结构坚固，防爆防撞击，耐高低温、防水防尘全天候使用。特别适合在户外、油库、加油站等安装使用。防爆标志：Ex ia II BT3Ga，防爆合格证号：CE18.2332X。
4. ETCR2800X 开合式大口径传感器，适合 130mm 宽扁钢地线，安装时无需断开接地引下线，方便快捷。
5. 配有 RS485 接口（支持 MODBUS-RTU 通讯协议）或 4G 通讯模块（选购），与用户计算机连接，实现远程实时监测。

## 技术规格

产品型号	ETCR2800T 不锈钢接地电阻在线检测仪	
		
传感器穿孔尺	53mm×20mm	
传感器尺寸	160mm×90mm×125mm	
质 量	约 2176g（含附件）	
测量范围	0.01Ω～100Ω	
分 辨 力	0.001Ω	
精 度	±2%rdg±3dgt (20℃±5℃, 70%RH 以下)	
电 源	6VDC～12VDC, 50mA Max.（外部供电）	
LCD 尺寸	47mm×28.5mm	
PCB 尺寸	75mm×54mm×22mm	
连 接 线	1 条，长 0.5 米（5 芯线）	
信 号 线	1 条，长 1 米（5 芯线）	
安装要求	传感器安装在户外，电路板需要另外置于其它防护箱内	
单次测量时间	约 0.5 秒	
PCB 接口	J1：信号输出、电源输入接口，J2：传感器与 PCB 连接口	
通讯方式	RS485（支持 MODBUS-RTU 通讯协议）或 4G 通讯（选购）	
溢出指示	显示值大于 100Ω 时，通讯发送“OLΩ”指令	
防爆标志	Ex ia II BT3Ga,	
防护等级	IP65（传感器部分）	
外部磁场	<40A/m	
外部电场	<1V/m	
换 档	全自动换档	
随机附件	传感器：1 件；PCB 模块：1 件；连接线：1 条；信号线：1 条；	

