



创鑫仪器

您的满意是我们的追求

详细产品资料及图片请登陆网站:<http://www.szcxl7.com>

公司简介

深圳市创鑫仪器有限公司是一家专业从事于检测试验设备的高科技生产企业。公司主要生产、设计和销售电子电器产品性能测试设备！

1、材料燃烧试验设备：灼热丝试验仪,漏电起痕试验仪,针焰试验仪,水平垂直燃烧试验仪,单根电线电缆垂直燃烧试验仪等；

2、电器附件性能及其可靠性试验产品：弹簧冲击锤，IP 防护等级试验探棒（标准试验指针销、UL 试验指、试验指甲，球压试验仪、爬电距离测试卡等；

3、灯具类量规及性能检测设备：

E 系列：E10、E11、E12、E14、E26、E27、E39、E40 灯头灯座量规

B 系列：B22/B22d/B15/B15d

G 系列：G5/G13/GU5.3/GU10/GZ10 灯头灯座量规及特种灯头灯座量规。

4、各国标准插头插座类量规：GB1002-2008、GB1003-2008 插头、插座量规，BS1363-1、UL498、DIN VDE0620-1（VDE0620-1）IEC60320

公司一贯坚持“质量第一，用户至上，优质服务，信守合同”的宗旨，凭借着高质量的产品，良好的信誉，优质的服务，产品畅销全国近三十多个省、市、自治区以及远销英国、美国、德国等国家。竭诚与国内外商家双赢合作，共同发展，共创辉煌！

我们的使命：

提供超出客户期望的技术，产品和服务。

我们的目标

成为全国领先的检测设备生产厂家。



创鑫仪器

您的满意是我们的追求

详细产品资料及图片请登陆网站:<http://www.szcxl7.com>

产品目录

- 一、电器防护及可靠检测试验类产品.....1-39**
IP 防护等级试验探棒，标准试验指，弹簧冲击锤，球压试验仪，爬电距离测试卡、稳定性试验台等。
- 二、材料烧（阻燃）类试验设备.....40-48**
灼热丝试验仪,漏电起痕试验仪,针焰试验仪,水平垂直燃烧试验仪,单根电线电缆垂直燃烧试验仪等
- 三、IEC60061-3 灯头灯座量规系列产品.....49-56**
E5、E10、E11、E12、E14、E17、E26、E27、E39、E40、B22、B15、G5、G13、GU5.3、GU10 等灯头灯座量规。
- 四、插头插座量规系列产品.....57-62**
GB1002、GB1003、BS1633-2、VDE0620-1 等各国标准插头插座量规。
- 五、电气安规测试仪器系列产品.....63**
耐压测试仪，绝缘电阻测试仪，接地电阻测试仪，泄漏电流测试仪等



详细产品资料及图片请登陆网站:<http://www.szcxl7.com>

CX-1A A型探棒（试具A探针,IP1X试验探棒）

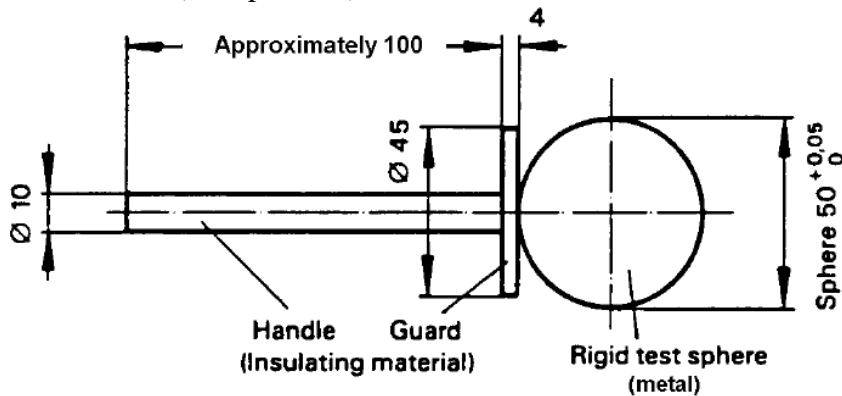
产品概述:

符合 IEC61032 图 1 试具 A、GB16842 试具 A、GB4208IP1、IEC60529IP1、IEC60065 等标准要求。用于防止手背触及的防护检验。

可订制带 $50\pm 5\text{N}$ 推力。

技术参数:

- 1、探球直径: 50mm
- 2、挡板直径: 50mm
- 3、挡板厚度: 4mm
- 4、手柄直径: 10mm
- 5、手柄长度: 100mm
- 6、根据 IEC61032 图 1(Test probe A)、GB/T4208-2008 表 6（第一位特征数字 1）。



Dimensions in millimetres



不带推力



带 50N 推力



详细产品资料及图片请登陆网站:<http://www.szcxl7.com>

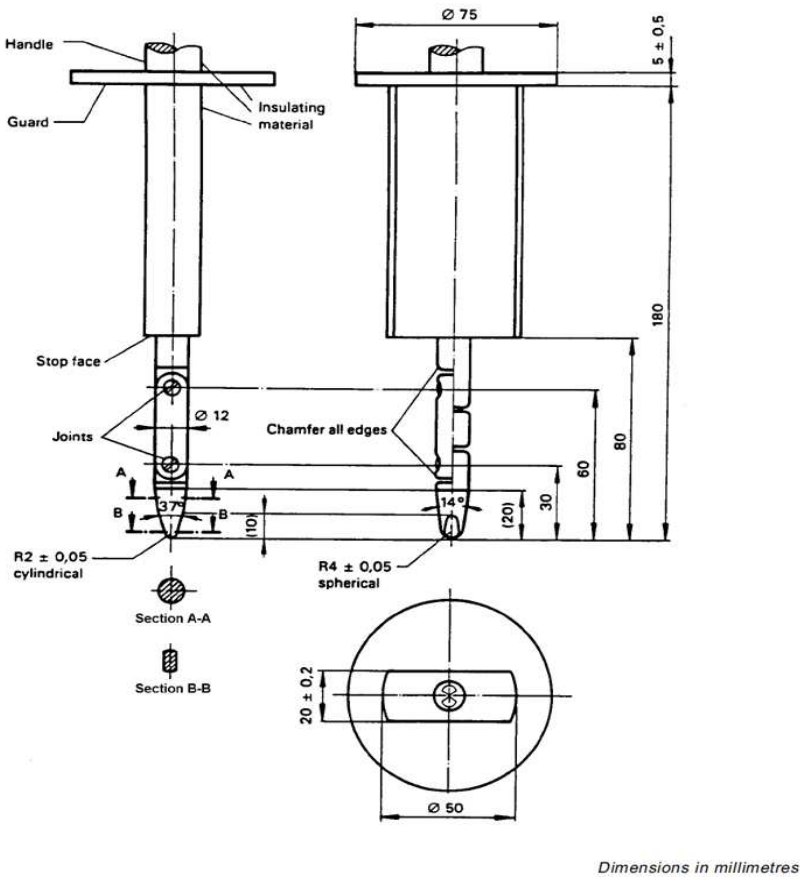
CX-2B B 型探棒（标准试验指，铰接试验指，IP2X 试验探棒）

产品概述：符合 GB4706、GB2099、GB4943、GB4208IPX2、GB3883 图 1、IEC61032 图 2 试具 B、IEC950 图 2A、IEC60884、IEC60335、GB/T16842 试具 B、UL507、EN60529 图 1、UL1278 图 8.4 等标准要求。用于防止手指触及或防触电检验的防护检验。

●可订制带 $10 \pm 1N$ 推力。

技术参数：

- 1、弯指直径：12 mm
- 2、弯指长度：80mm（三节总长度）
- 3、挡板直径：50mm
- 4、挡板长度：100mm
- 5、参考标准：GB4706.1-2005 第 8.1.1 条、IEC61032：1997 图 2



不带推力



带推力



详细产品资料及图片请登陆网站:<http://www.szcx17.com>

CX-3C C型探棒(试具 C 探针, IP3X 试验探棒, IP30 试验探针)

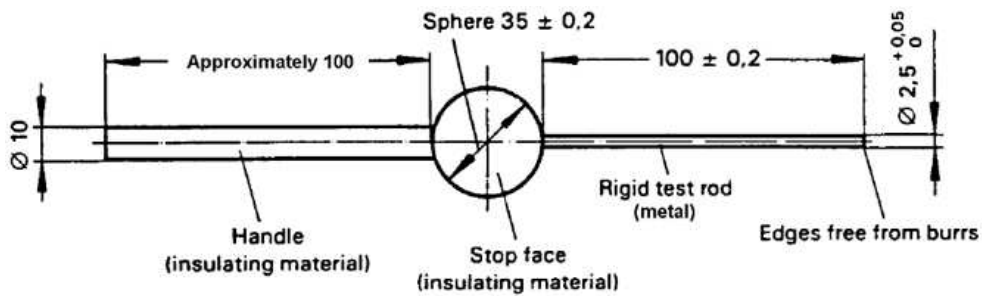
产品概述:

符合 IEC61032 图 2 试具 C、IEC60529IP3、GB4208IP3、GB/T16842 试具 C、GB8898、IEC60065、IEC60598、GB7000 等标准要求。用于防止手持工具触及的防护检验。

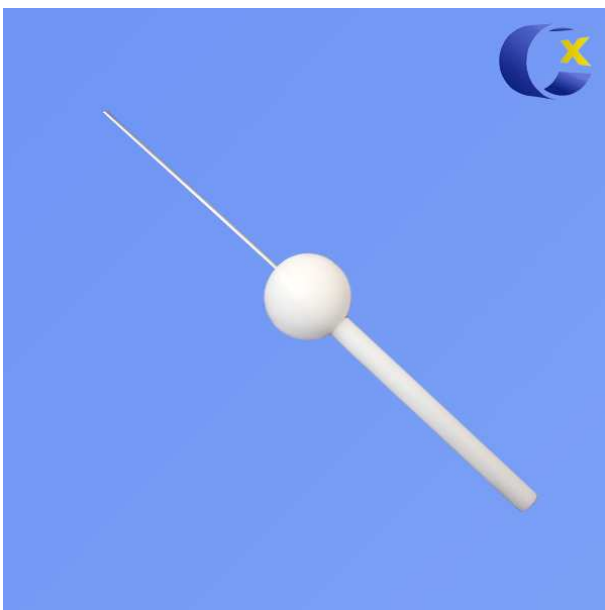
●可订制带 $3\pm 0.3\text{N}$ 推力。

技术参数:

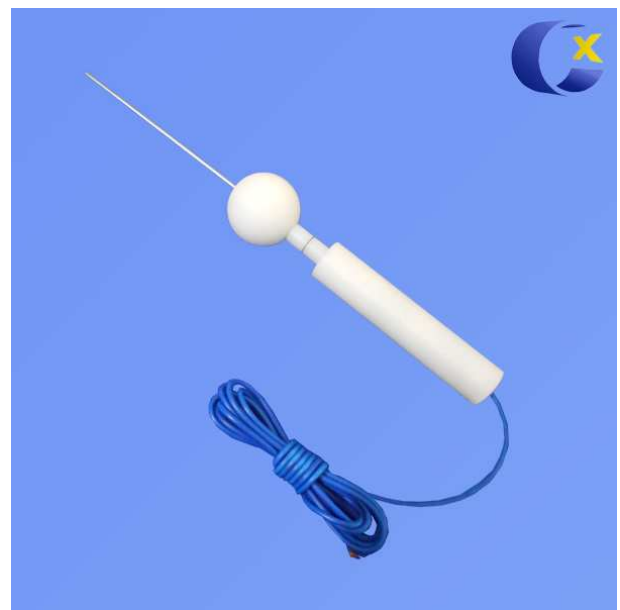
- 1、探棒长度: 100mm
- 2、探棒直径: 2.5mm
- 3、档球直径: 35mm
- 4、手柄直径: 10mm
- 5、手柄长度: 100mm
- 6、根据 IEC61032 图 3(Test probe C)、GB/T4208-2008 表 6 (第一位特征数字 3)。



Dimensions in millimetres



不带推力



带 3N 推力



详细产品资料及图片请登陆网站:<http://www.szcx17.com>

CX-4D D型探棒(试具 D 探针, IP4X 试验探棒, IP40 试验探针)

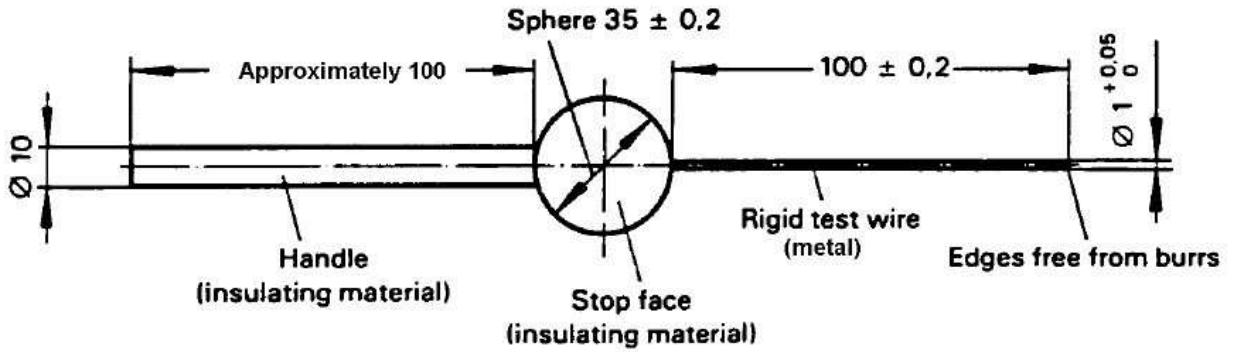
产品概述:

符合 IEC61032 图 4 试具 D、IEC60529IP3、GB4208IP4、GB/T16842 试具 D、GB8898、IEC60065、IEC60598、GB7000 等标准要求。用于防止手持金属丝触及的防护检验。

可订制带 $1\pm 0.1N$ 推力。

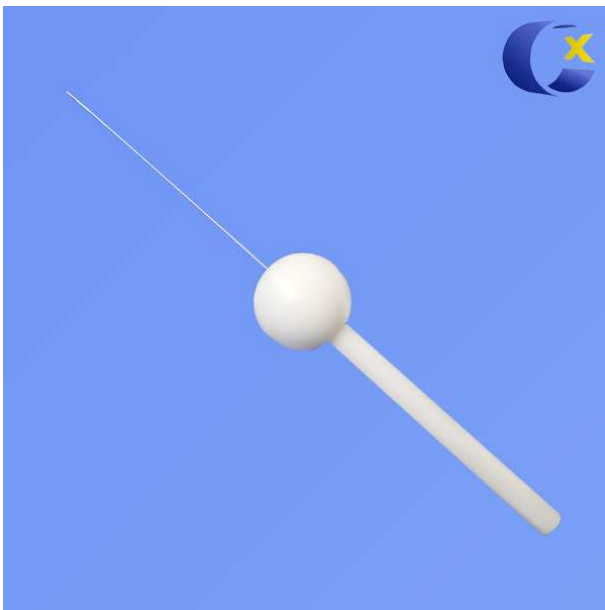
技术参数:

- 1、探棒长度: 100mm
- 2、探棒直径: 1mm
- 3、档球直径: 35mm
- 4、手柄直径: 10mm
- 5、手柄长度: 100mm
- 6、根据 IEC61032 图 4(Test probe D)、GB/T4208-2008 表 6 (第一位特征数字 4/5/6)。

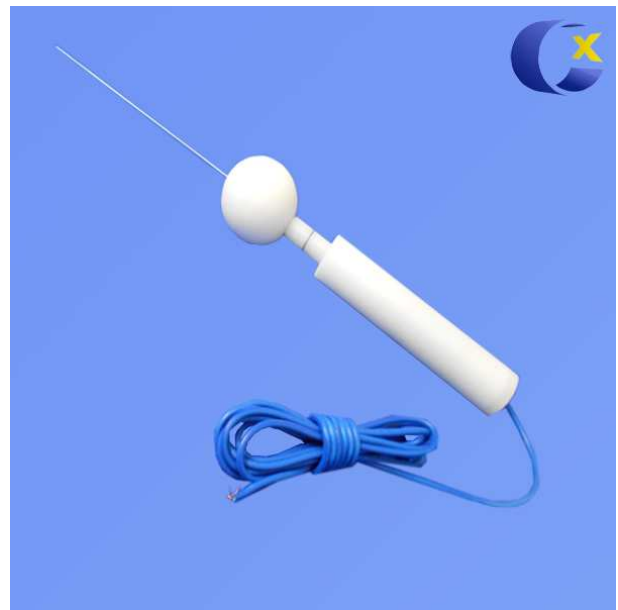


Dimensions in millimetres

图纸



不带推力



带 1N 推力



详细产品资料及图片请登陆网站:<http://www.szcx17.com>

CX-50 1号探棒（500g 试验钢球，冲击钢球）

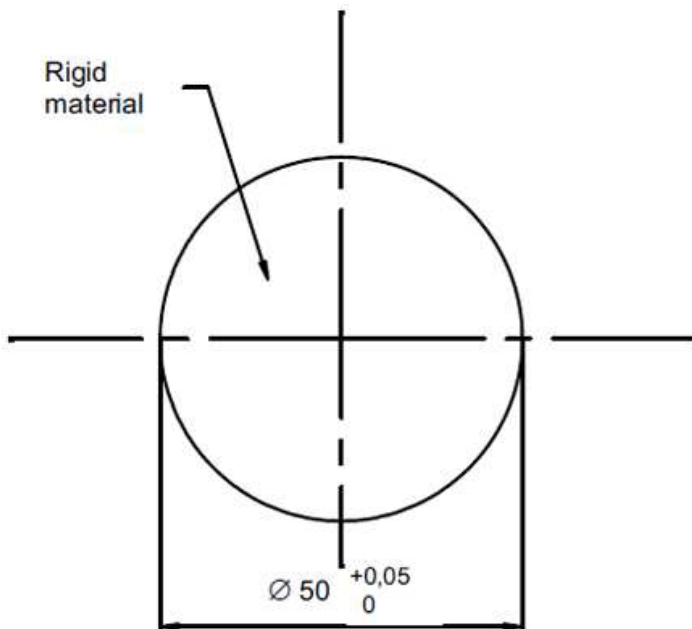
产品概述：

符合 IEC61032 图 5 试具 1、IEC60529IP1、GB4208IP1 等标准要求，直径为 50。用以检验防止直径大于等于 50 mm 的异物进入设备内部。

可订制带手柄。

技术参数：

- 1) 钢球直径：50mm
- 2) 钢球重量：510g±10g
- 3) 参考标准：GB4208-2008、IEC60529:2001、GB/T16842-2008 图 5（试具 1）



Dimensions in millimetres



详细产品资料及图片请登陆网站:<http://www.szcx17.com>

CX-12.5 2号探棒(试具 2 , IP20C 试验探棒)

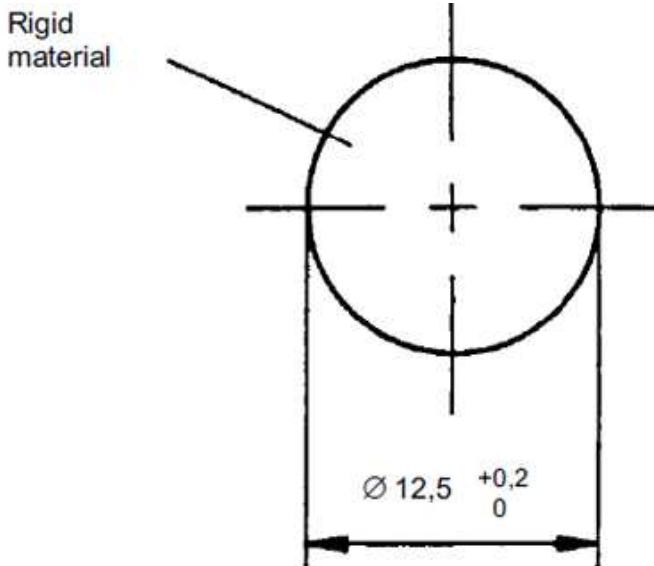
产品概述:

符合 IEC61032 图 6 试具 2、IEC60529IP2、GB4208IP2 等标准要求,直径为 12.5。用以检验防止直径大于等于 12.5 mm 的固异物进入设备内部。

可订制带手柄。

技术参数:

- 1) 钢球直径: 12.5mm
- 2) 钢球重量: $15\text{g} \pm 2\text{g}$
- 3) 参考标准: GB4208-2008、IEC60529:2001、GB/T16842-2008 图 6 (试具 2)



Dimensions in millimetres





创鑫仪器

您的满意是我们的追求

详细产品资料及图片请登陆网站:<http://www.szcx17.com>

CX-50.8mm 试验钢球 (UL 试验钢球, 535g 试验钢球)

- 1) 钢球直径: $50.8\text{mm} \pm 0.1\text{mm}$
- 2) 钢球重量: $535\text{g} \pm 10\text{g}$
- 3) 参考标准: GB4208-2008、 IEC60529:2001、 UL

CX-63.5mm 试验钢球 (1040 克试验钢球)

- 1) 钢球直径: $63.5\text{mm} \pm 0.1\text{mm}$
- 2) 钢球重量: $1040\text{g} \pm 10\text{g}$
- 3) 参考标准: GB4208-2008、 IEC60529:2001、 UL

CX-38.1mm 试验钢球 (227 克试验钢球)

- 1) 钢球直径: 38.1mm
- 2) 钢球重量: $226\text{g} \pm 5\text{g}$
- 3) 参考标准: GB4208-2008、 IEC60529:2001、 UL



详细产品资料及图片请登陆网站:<http://www.szcx17.com>

CX-11 11号探棒（试验直指，压力试验指，推力试验探棒）

产品概述：

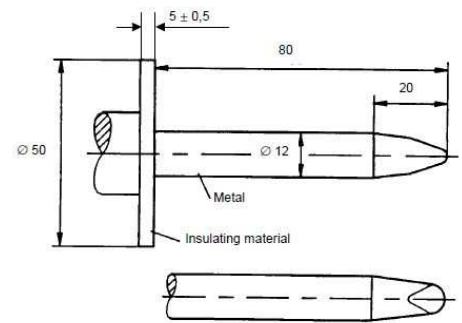
符合 IEC61032 图 7 试具 11、GB/T16842 试具 11、GB8898、IEC60065、IEC60598、GB7000、IEC60335、GB4706 等标准要求。用于检验防止人体触及部件，也可用于检验外壳的孔或外壳内部挡板的机械强度。

CX-11 带有非圆形限位板，其他尺寸与 CX-11 相同。

- 可订制带 10~50N 推力，型号：CX-50
- 可订制带 10~75N 推力，型号：CX-75
- 可订制带 5~30N 推力，型号：CX-30

技术参数：

- 1、直指直径：12 mm
- 2、直指长度：80mm
- 3、挡板直径：50mm
- 4、挡板厚度：5mm
- 5、参考标准：GB4706.1-2005 第 8.1.1 条、IEC61032：1997 图 7



Dimensions in millimetre



不带推力



带 50N 推力



详细产品资料及图片请登陆网站:<http://www.szcx17.com>

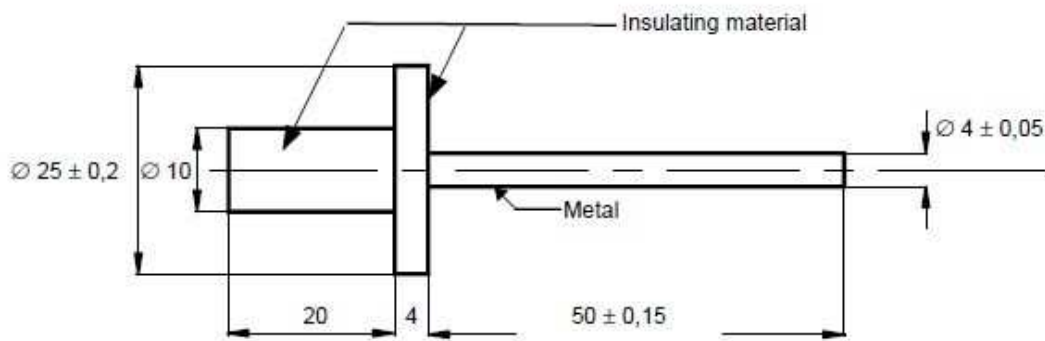
CX-12 12号探棒（试验长销）

产品概述：

符合 IEC61032 图 8 试具 12、GB/T16842 试具 12 等标准要求，用于检验带电部件或机械部件是否被触及。

技术参数：

- 1、探棒直径：4 mm
- 2、探棒长度：50mm
- 3、挡板直径：25mm
- 4、挡板厚度：4mm
- 5、参考标准：IEC61032：1997 图 8



Dimensions in millimetres





详细产品资料及图片请登陆网站:<http://www.szcx17.com>

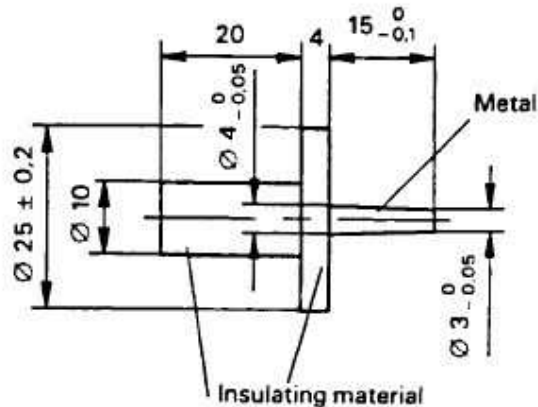
CX-13 13号探棒（试验销）

产品概述:

符合 IEC61032 图 9 试具 13、GB/T16842 试具 13、IEC60950 图 2B、IEC60335、GB4706、GB8898、IEC60065 等标准，用于检验 0 类设备和 II 类设备中危险的带电部件是否被触及。

技术参数:

- 1、探棒直径：头部 3mm，尾部 4 mm
- 2、探棒长度：15mm
- 3、挡板直径：25mm
- 4、挡板厚度：4mm
- 5、参考标准：IEC61032：1997 图 9



Dimensions in millimetres



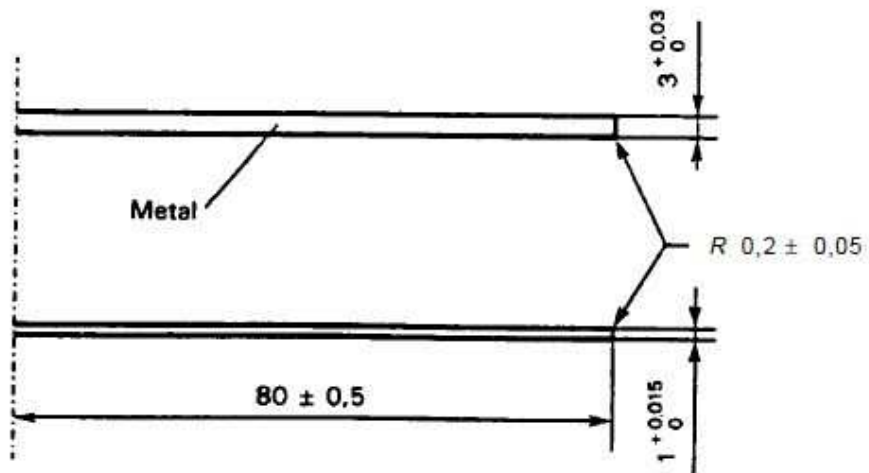


详细产品资料及图片请登陆网站:<http://www.szcx17.com>

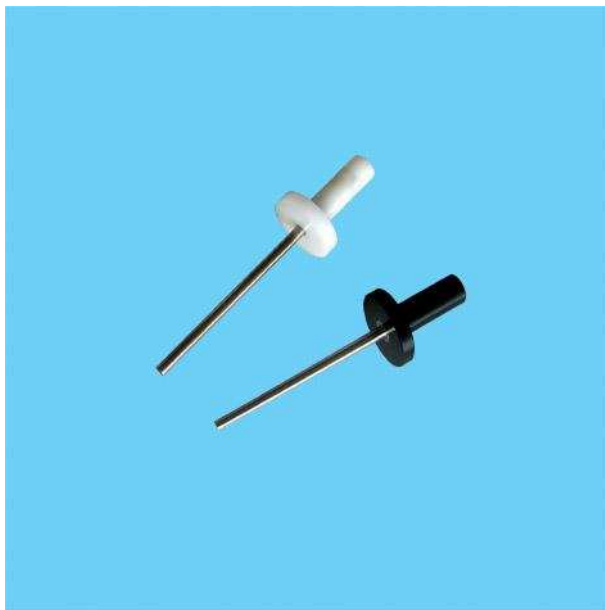
CX-14 14号探棒（试具14探针）

产品概述:

符合 IEC61032 图 10 试具 14 要求，用于检验通过电气插座的防护外罩能否触及内部的危险带电部件，配尼龙手柄。



Dimensions in millimetres





创鑫仪器

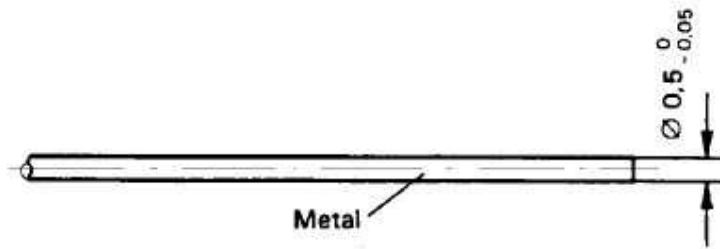
您的满意是我们的追求

详细产品资料及图片请登陆网站:<http://www.szcx17.com>

CX-17 17号探棒（试具17探针）

产品概述:

符合 IEC61032 图 11 试具 17 要求，用于检验电动玩具的带电部件是否被触及，配尼龙手柄。



Dimensions in millimetres



详细产品资料及图片请登陆网站:<http://www.szcx17.com>

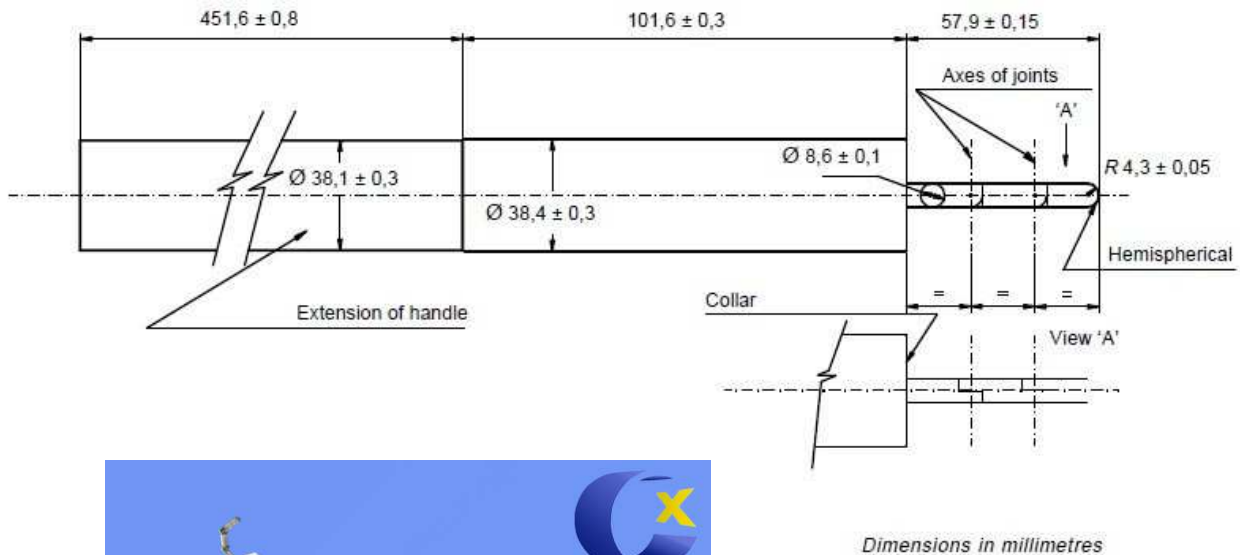
CX-18 18号探棒（儿童试验指，儿童试验弯指）

产品概述：

符合 IEC61032 图 12 试具 18 要求，用于模拟大于 36 个月而小于 14 岁的儿童是否触及危险部件。

技术参数：

- 1、弯指直径：8.6mm
- 2、头部半径：4.3mm
- 3、弯指总长度：57.9mm（三节，每节 19.3mm）
- 4、第一节手柄直径：38.4mm
- 5、第一节手柄长度：101.6mm
- 6、第二节手柄直径：38.1mm
- 7、第二节手柄长度：451.6mm
- 8、参考标准：IEC61032：1997 图 12、GB4706.21-2008





详细产品资料及图片请登陆网站:<http://www.szcx17.com>

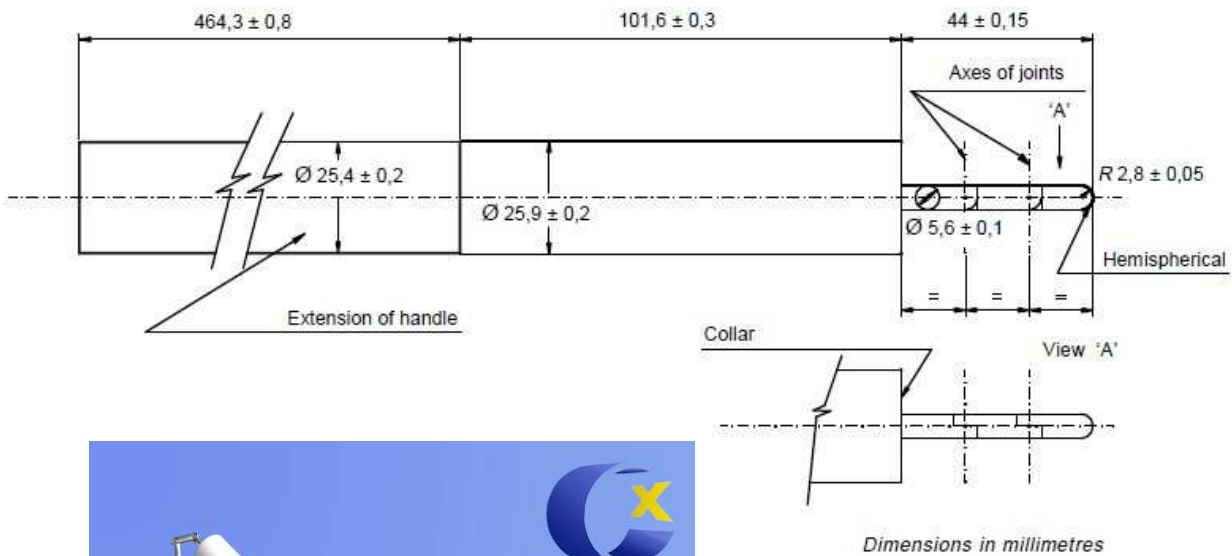
CX-19 19号探棒（儿童试验指，儿童试验弯指）

产品概述：

符合 IEC61032 图 13 试具 19 要求，用于模拟 36 个月及以下的儿童是否触及危险部件。

技术参数：

- 1、弯指直径：5.6mm
- 2、头部半径：2.8mm
- 3、弯指总长度：44mm（三节总长）
- 4、第一节手柄直径：25.9mm
- 5、第一节手柄长度：101.6mm
- 6、第二节手柄直径：25.4mm
- 7、第二节手柄长度：464.3mm
- 8、参考标准：IEC61032：1997 图 13、GB4706.1





详细产品资料及图片请登陆网站:<http://www.szcx17.com>

CX-31 31号探棒（试具31探针）

产品概述：

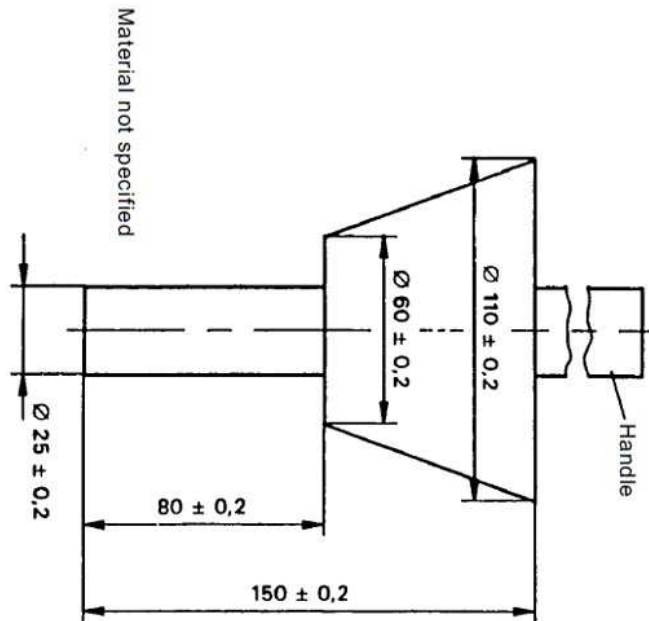
符合 IEC61032 图 14 试具 31、GB/T16842 试具 31 要求，用于检验残剩余食品处理装置的碾磨系统的危险机械部件是否被触及。

基本简介：

- 1、根据 IEC61032-1997 及 GB/16842-2008（图 14）等相应条款制作而成。
- 2、31 号试验探棒（碾磨探棒）主要用于检验残剩食品处理装置的碾磨系统的危险机械部件是否被触及。

技术参数：

- 1、探棒直径： $\Phi 25 \pm 0.2$ mm
- 2、探棒长度： 80 ± 0.2 mm
- 3、挡板前直径： $\Phi 60 \pm 0.2$ mm
- 4、挡板后直径： $\Phi 110 \pm 0.2$ mm
- 5、探棒及挡板总长： 150 ± 0.2 mm
- 6、参考标准：IEC61032：1997 及 GB/16842-2008（图 14）





详细产品资料及图片请登陆网站:<http://www.szcx17.com>

CX-32 32号探棒（试具32探针）

产品概述：

符合 IEC61032 图 15 试具 32、GB/T16842 试具 32 要求，用于检验风扇外罩的防止触及危险机械部件的作用，配尼龙手柄。

一、概述：

32号探棒是满足 IEC61032&GB16842 标准要求，在测试中用于 IP 防护的检验风扇外罩的防止触及危险机械部件的作用。

二、使用说明：

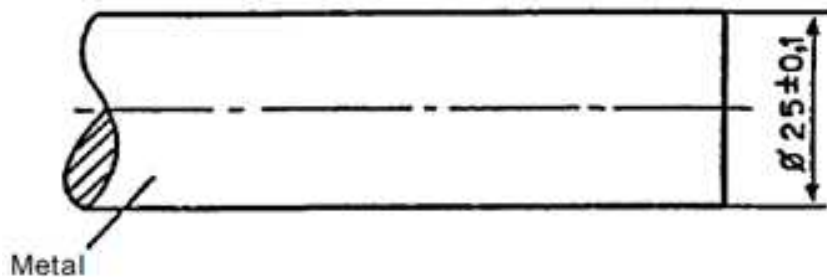
试验探头金属部分不能触及带电部件或不能接近危险部件，并且塑料挡板不能进入。

根据引用的标准各不相同，详细试验请按相关标准进行。本说明仅以

IEC 61032 & GB16842 为依据。

三、注意事项：

本产品为精密不锈钢产品，使用中轻拿轻放，注意保养



Dimensions in millimetres





详细产品资料及图片请登陆网站:<http://www.szcx17.com>

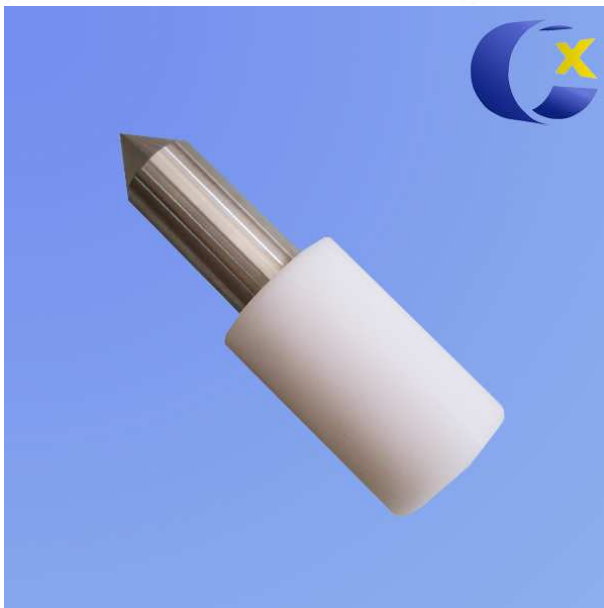
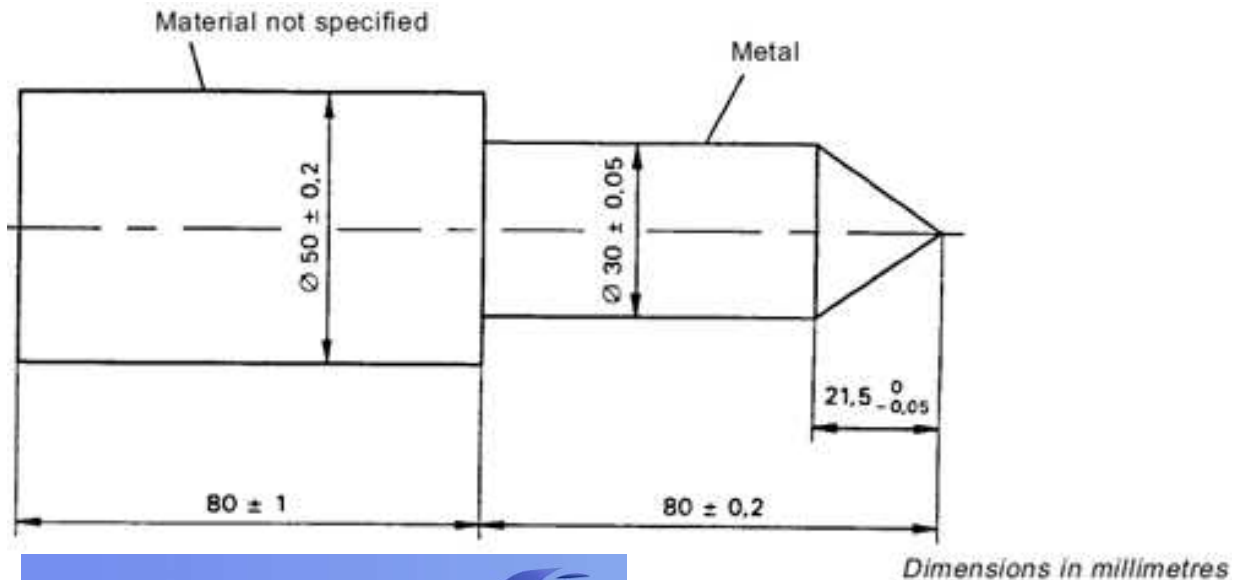
CX-41 41号探棒（试验探针）

产品概述:

符合 IEC61032 图 16 试具 41、GB/T16842 试具 41、IEC60335、GB4706、GB8898、IEC60065 等标准要求，用于检验灼热部件被触及。

技术参数:

- 1、探棒直径：30mm
- 2、探棒长度：80mm
- 3、手柄直径：50mm
- 4、手柄长度：80mm
- 5、参考标准：IEC61032：1997 图 16





详细产品资料及图片请登陆网站:<http://www.szcx17.com>

CX-43 43号探棒（试具43探针）

产品概述:

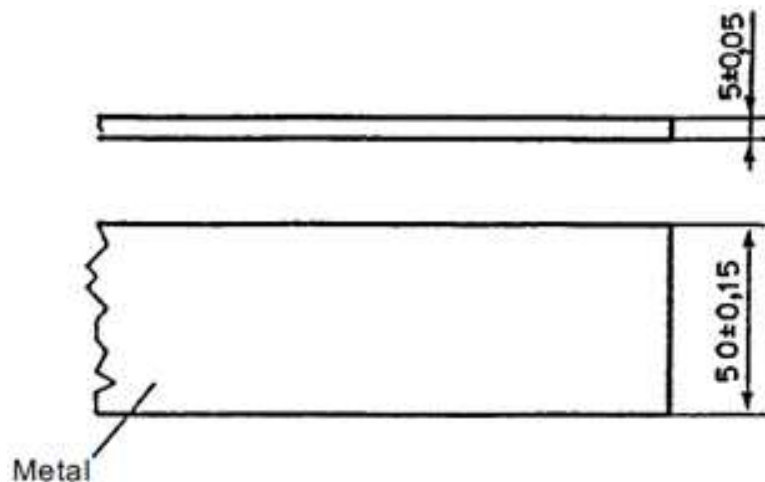
符合 IEC61032 图 17 试具 43、GB/T16842 试具 43 等标准要求，用于检验固定式或便携式可见热

基本简介:

- 1、根据 IEC61032-1997 及 GB/16842-2008（图 17）等相应条款制作而成。
- 2、43 号试验探棒（矩形探棒）主要用于检验固定式或便携式可见热辐射取暖器的防护。

技术参数:

- 1、探棒厚度： 5 ± 0.05 mm
- 2、探棒宽度： 50 ± 0.15 mm
- 3、探棒长度： 80 ± 0.2 mm
- 4、参考标准：IEC61032：1997 及 GB/16842-2008（图 17）



Dimensions in millimetres





详细产品资料及图片请登陆网站:<http://www.szcx17.com>

CX-P42 防触电探棒电源指示器

一、用途

本低压电源指示仪主要为检验家用和类似用途电器产品及插头插座等电器附件防触电项目提供低电压电源。以保证产品在任何正常使用的过程中对意外触及带电部件有足够的安全防护。

二、技术规格

输入电压：AC220V 50HZ 1A

输出电压：AC 45V 50HZ

三、使用方法

1、后面板有红、黑 2 个接线端，红色端为电压输出端，黑色端为电压回路端，测试时将红色端的接线接到被测样品内部带电部位或容易触及的部位，黑色端接线接到试验指（或其他探针）尾部连线。

2、测试时，按下前面板的测试按钮，用试验指（或其他探针）去触及或接近被测样品的带电部位或容易触及的部位，当试验指（或其他探针）的头部和被测样品内部带电部位或容易触及的部位接触时，前面板的“不合格灯”即亮起，表示触及到带电部位，检验不合格。





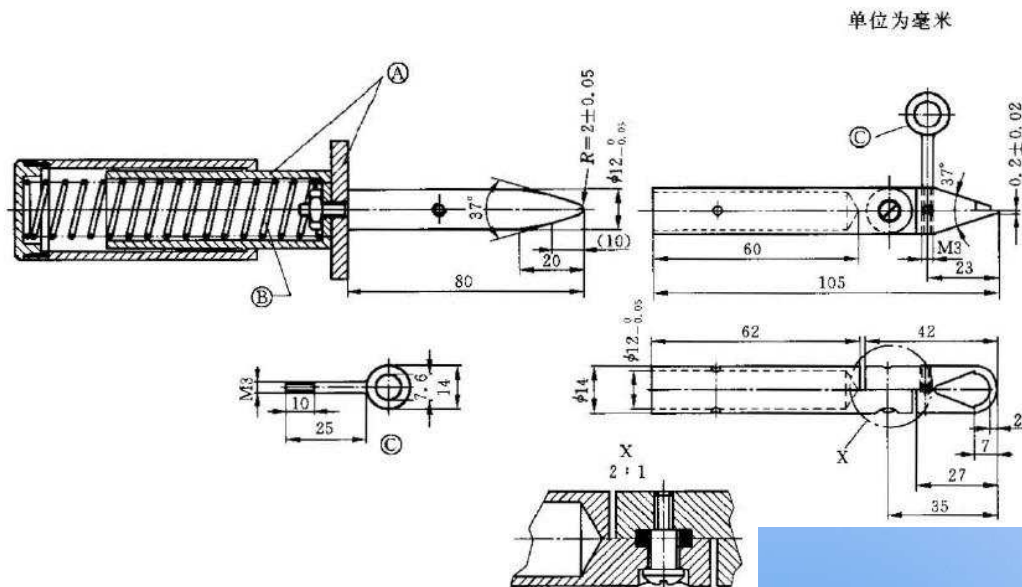
CX-Z07 标准试验指甲

基本简介:

- 1、根据 GB4706.1-2005、IEC60335-1 及 UL 等标准制作而成。
- 2、试验指甲主要针对电击或接触运动部件的不可拆卸零件能否经受得住正常使用中出现的机械应力，达到规定防护等级进行测试的设备。

技术参数:

- 1、组成部分：指尖、指中、指座三部分
- 2、施加压力：10N、20N、30N
- 3、参照标准：GB4706.1-2005 图 7、IEC60335-1 图 7



关键词

- A: 绝缘材料;
B: 弹簧 φ18 mm;
C: 拉环。





详细产品资料及图片请登陆网站:<http://www.szcx17.com>

CX-1/20N 插座保护门试验探针

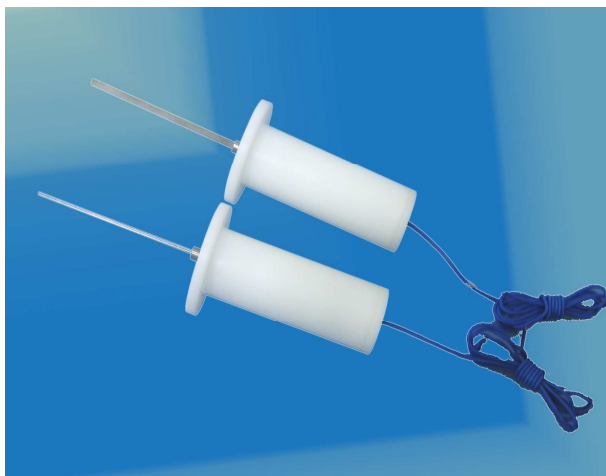
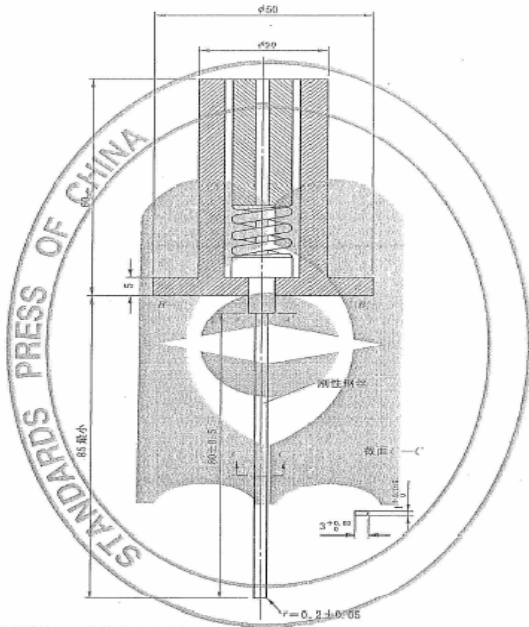
基本简介:

- 1、根据 GB2099.1-2008, GB8898-97 及相关 IEC 等相应条款制作而成。
- 2、试验探针是进行家用和类似用途电器防触电保护试验的必备器具。

技术参数:

参照 GB2099.1-2008 等相应条款制作而成。

- 1、截面: 3mmx1mm、及 $\Phi 1.0\text{mm}$;
- 2、压力: 20N、1N;
- 3、长度: 80mm。





CX-04 标准试验钩

基本简介:

本试验钩是根据 IEC60065: 2005 及 GB8898-2009 (图 4) 等标准中规定的“试验钩”要求而设计, 主要用于对家用和类似用途的防触电保护试验, 是有关生产厂家及质检部门进行产品检测和控制所必须配备的检测器具之一。

技术参数:

1. 长 度: 180 mm
2. 宽 度: 8mm
- 3、钩长度: 5mm
- 4、厚 度: 1mm
- 5、参考标准: GB8898-2009 (图 4) 、IEC60065: 2005





CX-75 75mm 试验探棒

技术参数:

- 1、探棒直径: 75mm (头部为半圆)
- 2、探棒长度: 50mm
- 3、挡板直径: 100mm
- 4、挡板厚度: 10mm
- 5、参考标准: GB17988-2008 第 11.8 条、GB4706.23 (IEC60335-2-30) 第 11.8 条、GB4706.13 第 21.102 条





详细产品资料及图片请登陆网站:<http://www.szcx17.com>

CX-PA100A UL 试验弯指 (UL 铰接试验指)

基本简介:

- 1、根据 UL507 图 9.2 (PA100A)、UL1026 图 6.2 (PA100A)、UL1278 图 8.3 (PA100A) 等 UL 标准制作而成。
- 2、UL 试验弯指是进行家用和类似用途电器防触电保护试验的必备器具。

技术参数:

- 1、直指直径: 25.4mm (1 inch)
- 2、直指总长: 101.6mm (4 inch)
- 4、头部半径: R 12.7mm (1/2inch)
- 5、尾部直径: 31.75mm (1-1/4 inch)
- 6、根据 UL507 (S2140A)) 等 UL 标准制作而成





详细产品资料及图片请登陆网站:<http://www.szcx17.com>

CX-PA130A UL 试验直指 (UL 试验探棒, UL 试验直指)

基本简介:

- 1、根据 UL1278、UL1026 及 UL507 等相应条款制作而成。
- 2、UL 试验直指 (PA130A 试验探棒) 是进行家用和类似用途电器防触电保护试验的必备器具。

技术参数:

- 1、直指直径: 12.7mm (1/2 inch)
- 2、直指总长: 101.6mm (4 inch)
- 3、头部长度: 14.3mm (9/16 inch)
- 4、头部半径: R 4.8mm (3/16 inch)
- 5、尾部直径: 19.1mm (3/4 inch)
- 6、根据 UL507(135A) 、UL1026 (PA130A) 、UL1278 (PA130A) 等 UL 标准制作而成





详细产品资料及图片请登陆网站:<http://www.szcx17.com>

CX-PA140A UL 试验直指 (UL 试验探棒, UL 试验直指)

基本简介:

- 1、根据 UL1278、UL1026 及 UL507 等相应条款制作而成。
- 2、UL 试验直指 (PA140A 试验探棒) 是进行家用和类似用途电器防触电保护试验的必备器具。

技术参数:

- 1、直指直径: 12.7mm (1/2 inch)
- 2、直指总长: 101.6mm (4 inch)
- 4、头部半径: R 6.4mm (1/4 inch)
- 5、尾部直径: 19.1mm (3/4 inch)
- 6、根据 UL1026 (PA140A) 、UL1278 图 (PA140A) 等 UL 标准制作而成





详细产品资料及图片请登陆网站:<http://www.szcx17.com>

CX-S2140A UL 试验直指 (UL 试验探棒)

基本简介:

- 1、根据 UL1278、UL1026 及 UL507 等相应条款制作而成。
- 2、UL 试验直指 (S2140A 试验探棒) 是进行家用和类似用途电器防触电保护试验的必备器具。

技术参数:

- 1、直指直径: 25.4mm (1 inch)
- 2、直指总长: 101.6mm (4 inch)
- 4、头部半径: R 12.7mm (1/2inch)
- 5、尾部直径: 31.75mm (1-1/4 inch)
- 6、根据 UL507 (S2140A))等 UL 标准制作而成





详细产品资料及图片请登陆网站:<http://www.szcx17.com>

CX-PA160B UL 试验直指 (试验探棒)

基本简介:

- 1、根据 UL1278、UL1026 及 UL507 等相应条款制作而成。
- 2、UL 试验直指 (PA160B 试验探棒) 是进行家用和类似用途电器防触电保护试验的必备器具。

技术参数:

- 1、直指总长: 88.9mm (3.5 inch)
- 2、头部长度: 25.4mm (1 inch)
- 3、头部半径: R 3.175mm (1/8 inch)
- 4、头部前节直径: 12.7mm (1/2inch)
- 5、尾部直径: 25.4mm (1 inch)
- 6、根据 UL507 图 132.1 (PA160B)、UL1278 图 9.1 (PA160) 等 UL 标准制作而成





CX-KD06 抗电强度试验装置

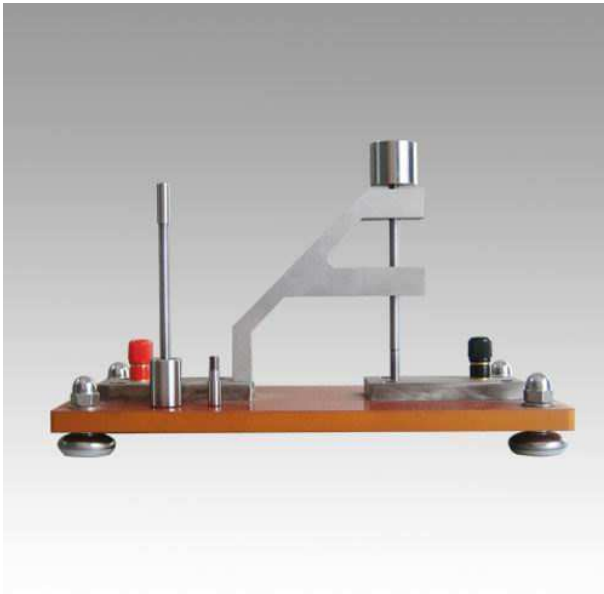
基本简介

本抗电强度试验装置符合 IEC60065、GB8898-2011、UL1310 标准要求，是根据 GB8898-2011 第 10.3.2 条款要求，外形按照图 6 要求而设计制作。用于音频、视频及类似电子设备在进行绝缘电阻和抗电强度试验时，如对薄层绝缘材料进行抗电强度试验时，须采用本抗电强度试验装置。

技术参数

- 1、试验针重量：50g，100g 各一支
- 2、试验针直径：5mm（对应 100g）、6.8mm（对应 50g）
- 3、支撑针杆直径：5mm（对应 100g）、6.8mm（对应 50g）
- 4、参考标准：GB8898-2011、IEC60065、UL1310

备注：用户需自备耐高压试验机配套使用





详细产品资料及图片请登陆网站:<http://www.szcx17.com>

CX-P10 爬电距离测试卡（10 规格）

基本简介：

爬电距离测试卡主要根据 GB4706.1-2005 第 29 条等相应条款制作而成。用于检验家用和类似用途电器产品等电器附件的爬电距离和电气间隙。具备两种结构方式：直式或曲式，根据测试条件而选用。

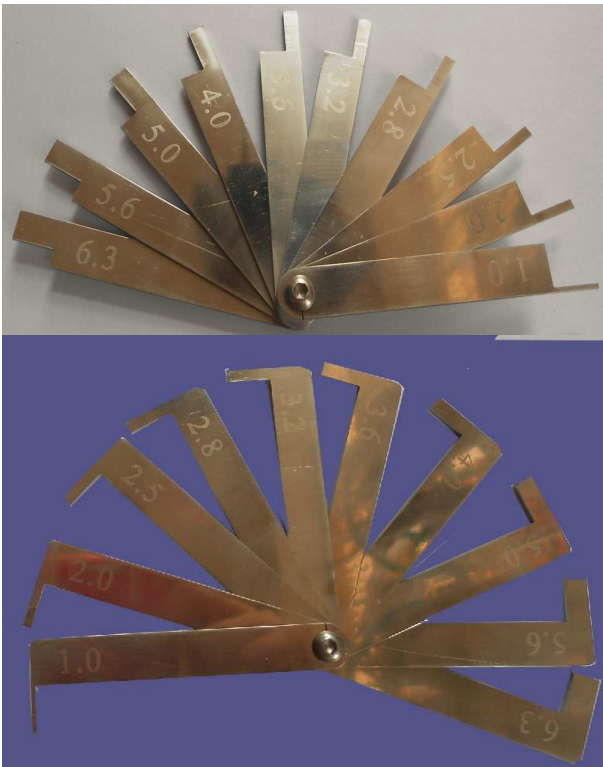
技术参数：

1、共有 9 种规格，具体如下：

1.0、2.0、2.5、2.8、3.2、3.6、4.0、5.0、5.6、6.3 mm， _

2、每套爬电距离测试卡含：直式、曲式各一套。

3、参照标准：GB4706.1-2005 第 29 章。





详细产品资料及图片请登陆网站:<http://www.szcxl7.com>

CX-P30 爬电距离测试卡（30 规格）

基本简介：

爬电距离测试卡主要根据 GB4706.1-2005 第 29 条等相应条款制作而成。用于检验家用和类似用途电器产品等电器附件的爬电距离和电气间隙。

具备两种结构方式：直式或曲式，根据测试条件而选用。

技术参数：

1、共有 30 种规格，具体如下：

1.0, 1.05, 1.1, 1.2, 1.25, 1.3, 1.4, 1.5, 1.6, 1.7, 1.8, 1.9, 2.0, 2.1, 2.2, 2.4, 2.5, 2.8, 3.2, 3.6, 4.0, 4.2, 4.5, 5.0, 5.6, 6.3, 7.1, 8.0, 9.0, 10.0

2、每套爬电距离测试卡含：直式、曲式各一套。

3、参照标准：GB4706.1-2005 第 29 章。





详细产品资料及图片请登陆网站:<http://www.szcx17.com>

CX-T03 弹簧冲击锤

基本简介:

根据 IEC60068-2-75、GB/T2423.55-2006、GB4706.1、GB8898 和 GB7000、IEC884 及 UL1244 等相应条款制作而成，主要用于检验家用和类似电器产品的外壳、操作杆、手柄、旋钮、指示灯等外壳承受机械冲击的能力。

(1) 弹簧冲击锤: CX-T03

冲击能量: 0.14J、0.2J、0.35J、0.5J、0.7J、1J 中单一冲击能量，组合质量: 250g±5g，触发力<10N，冲击元件硬度: HRR85~100，总质量: 1250 克。

(2) 弹簧冲击锤: CX-T2.0

冲击能量: 2J±0.1J，组合质量: 500g±10g，触发力<10N，总质量: 1500 克。

(3) 弹簧冲击锤: CX-T06

冲击能量: 0.14J、0.2J、0.35J、0.5J、0.7J、1J 共六个冲击能量，能量可调，组合质量: 250g±5g，触发力<10N，冲击元件硬度: HRR85~100，总质量: 1250 克。

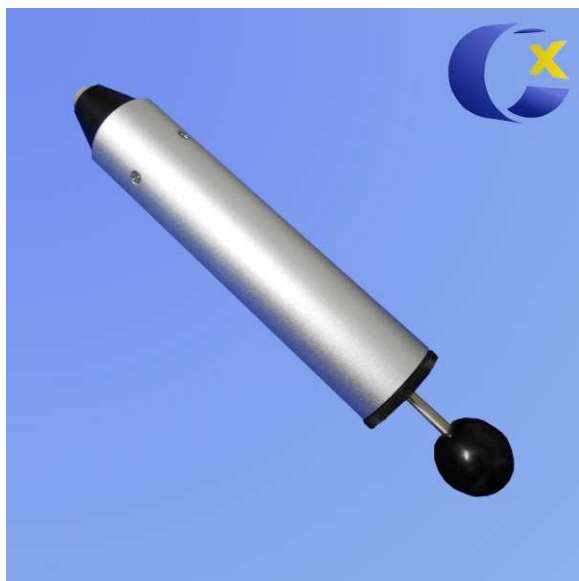
(4) 弹簧冲击锤: CX-T5.0

冲击能量: 5J±0.25J，组合质量: 1.7kg，触发力<10N。

弹簧冲击锤使用方法: 根据相关标准要求固定试样，选择冲击能量及试验位置，拉动冲击器的操作手柄，直到“咔嚓”声响，冲击器即处于待发状态。将冲击器垂直对着样品表面并与之接触，推动冲击器使其释放，对样品进行冲击试验。

弹簧冲击锤注意事项

- 1.未使用时，装置应处于释放状态。
- 2.装置已经校准，调整会严重影响其准确性，拆卸产品视为放弃三包服务。
- 3.弹簧更换或调整后，装置需经计量部门校验方可使用。
- 4.本装置为精密仪器，应轻拿轻放，严防摔倒。
- 5.存放条件: 温度 5~35℃ 有干燥剂的盒子。
- 6.试验时，防止锤杆被试样弹起，形成多次冲击。





详细产品资料及图片请登陆网站:<http://www.szcx17.com>

CX-T06 万用型弹簧冲击锤

基本简介:

根据 IEC60068-2-75、GB/T2423.55-2006、GB4706.1、GB8898 和 GB7000、IEC884 及 UL1244 等相应条款制作而成，主要用于检验家用和类似电器产品的外壳、操作杆、手柄、旋钮、指示灯等外壳承受机械冲击的能力。

冲击能量 误差

万用型(六档): 0.14J, 0.20J, 0.35J, 0.50J, 0.70J, 1J 可调

技术参数:

长 度: 211mm

重 量: 1250g

外 径: 50 mm

锤头重量: 60g

锤头半径: 10mm

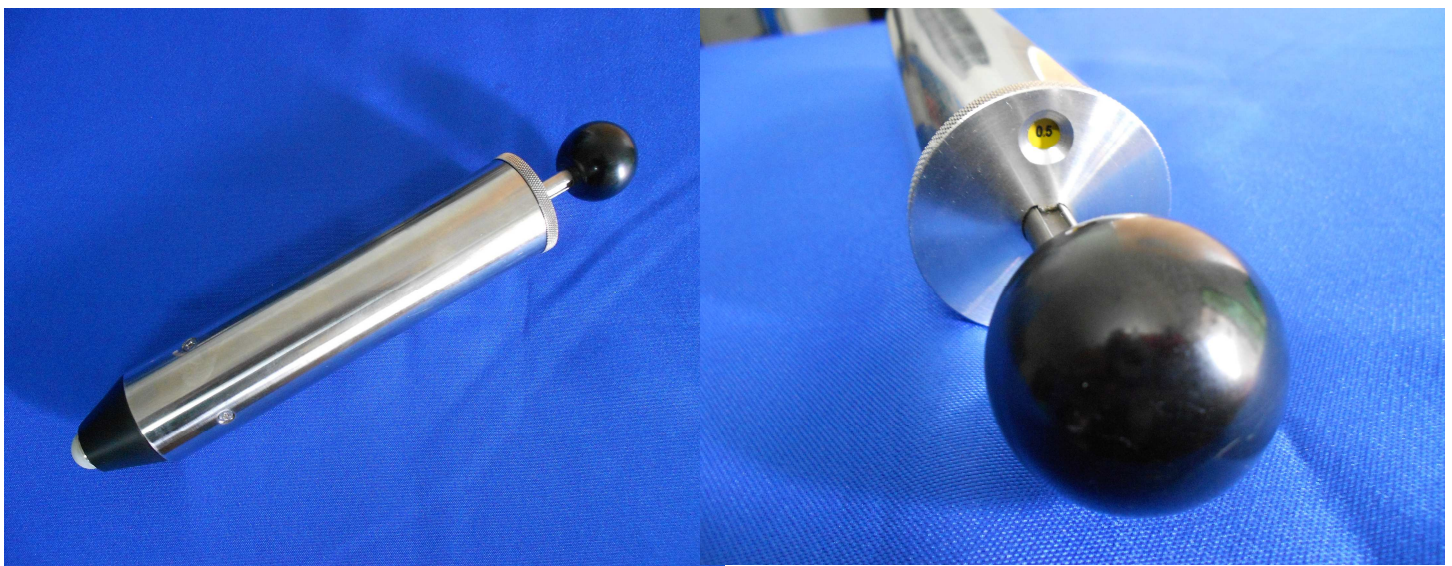
冲击组件: 包括击发球柄与锤头, 重量为 250g, 锤头由白色聚先亚胺制成

冲击释放力: 小于 10N

弹簧冲击锤使用方法: 根据相关标准要求固定试样, 选择冲击能量及试验位置, 拉动冲击器的操作手柄, 直到“咔嗒”声响, 冲击器即处于待发状态。将冲击器垂直对着样品表面并与之接触, 推动冲击器使其释放, 对样品进行冲击试验。

弹簧冲击锤注意事项

- 1.未使用时, 装置应处于释放状态。
- 2.装置已经校准, 调整会严重影响其准确性, 拆卸产品视为放弃三包服务。
- 3.弹簧更换或调整后, 装置需经计量部门校验方可使用。
- 4.本装置为精密仪器, 应轻拿轻放, 严防摔倒。
- 5.存放条件: 温度 5~35℃ 有干燥剂的盒子。
- 6.试验时, 防止锤杆被试样弹起, 形成多次冲击。





详细产品资料及图片请登陆网站:<http://www.szcx17.com>

CX-TF06A 弹簧冲击锤校准装置

弹簧冲击锤校准装置是根据 IEC60068-2-75 和 GB2423.55 标准的要求设计制造,用于(0~2)J 的弹簧冲击锤的校准。

弹簧冲击锤校准装置是试验室专用装置,主要用于弹簧冲击锤的校准,它是根据 IEC60068-2-75-1997 和 GB2423.55-2006 标准要求设计制造,主要适用于第三方检测机构、国家出入境管理部门以及电器相关的科研院所使用。

主要参数

实际精度 0.01J 0.02J

重复精度 $\pm 0.01J$ 0.02-0.04J

最大量程 0-2J 0.1-2J

导槽外径 51mm 51mm

摆杆能损* $<0.002j$ $<0.008J$

触发行程* $>30mm$ $<18mm$

我司生产的成为弹簧冲击锤校准装置拥有此弹簧冲击锤校准装置的计量检测机构,其校准能力通过了中国国家实验室 CNAS 认可,这将进一步增强我所在力值计量性能方面的检测能力,为国内的企事业单位的弹簧冲击锤计量工作提供更加充分地技术保障。





详细产品资料及图片请登陆网站:<http://www.szcxl7.com>

CX-TF07A 弹簧冲击器校准装置校验装置

产品概述:

能量发生器又称弹簧冲击锤校准装置校验装置,本装置是根据 IEC60068-2-75 附录 B 和 GB2423.55 标准附录 B 的要求设计制造的,是对弹簧冲击锤校准装置进行校验的装置。能量发生器 第一代能量发生器是采用高效节能的永磁电动机拖动电机实施电力扩大的,普通的直流电动机的定子采用永磁制造,就可省电 20%,以普通电动机与发电机的动力比 1 比 1 计算,0.8 千瓦可拖动 1 千瓦的发电机正常工作。以稀土磁性材料制造的为例,一般额定电流为 2A,额定电压 100V,输出功率一般是 275 瓦,可拖动的发电机就是 275 瓦,减去耗电 200 瓦,一级可得 75 瓦电力,由于各生产厂家的型号,质量不同,就需要看实际情况来定每一级的扩电量。第一代能量发生器的研制工作已于本发明专利申请前结束,这是提供给你们的方法。产品概述:本装置是根据 IEC60068-2-75 附录 B 和 GB2423.55 标准附录 B 的要求设计制造的,是对弹簧冲击锤校准装置进行校验的装置。

技术参数:

一、校准试验装置

- 1、冲击能量范围: 0.1J~2.6J
- 2、最小刻度: 0.01J
- 3、重复精度: $\pm 0.01J$ (0.1-0.4J 时), $\pm 0.02J$ (0.4-2.6J 时)
- 4、导槽外径: 50mm
- 5、触发行程: 大于 20mm
- 6、校准砝码: 2 个 (小砝码用于 1J, 大砝码用于 2.0J)
- 7、参考标准: GB/T2423.55-2006 附录 B

二、校准试验装置的校准装置

- 1、冲击元件: 250g \pm 1.25g (锤头半径: 10mm)、500g \pm 5g (锤头半径: 25mm)
冲击锤头各一个
- 2、龙门架: 工作台上固定有一龙门架 (4 支立杆), 安装 4 条悬挂拉绳
(垂直高度为 2000mm)。
- 3、水平滑轨: 该装置上安装有前后运动的水平滑轨工作台。
- 4、垂直滑轨: 在水平滑轨工作台上安装上下滑车装置
(用于确定冲击元件的悬挂高度)
- 5、高度尺: 配有 1000mm 的高度尺
- 6、参考标准: GB/T2423.55-2006 附录 B





CX-Q02 球压试验仪

基本简介:

- 1、根据 GB4706.1-2005、GB2099.1-2008、GB/T5159.21-2006、IEC60695-10-2:2003 等标准制作而成。
- 2、球压试验是将规定钢球 (R2.5mm) 和总试验力 $20N \pm 0.2N$ 的球压试验仪, 压在呈水准状态且置于加热箱内的试品表面上, 在试品规定的温度下经 $60\text{min} + 2\text{min} / 0\text{min}$ 后, 将试品快速 ($< 10\text{s}$) 浸入 $20^\circ\text{C} \pm 5^\circ\text{C}$ 水中冷却 $6\text{min} \pm 2\text{min}$, 从水中取出 3min 内测量试品表面压痕直径, 视压痕直径是否超过 2mm 来评定试品在该规定的温度下的耐热变形能力。

技术参数:

- 1、球直径: 5mm (R2.5mm)
- 2、总试验压力: $20N \pm 0.2N$
- 3、样品支座: 直径 50mm、长度 100mm 实心不锈钢圆柱体
- 4、制作材料: 全部采用不锈钢材料
- 5、参照标准: GB4706.1-2005、GB2099.1-2008、GB/T5159.21-2006、IEC60695-10-2:2003

备注: 球压试验仪另需一个高温箱 (烘箱) 配套使用





详细产品资料及图片请登陆网站:<http://www.szcx17.com>

CX-W80 稳定性试验台

基本简介:

1、根据 GB4706.1-2005 及 IEC60335-1: 2004 等有关稳定性和机械危险的相关技术要求制作。主要用于考核家用和类似用途电器在一定的倾斜角度下转动的稳定性能。

技术特性:

- 1、转 速: 1 转/min (电机带动)
- 2、倾 角: 0~30° (手动调节)
- 3、转盘直径: 600mm (或定制 800mm、1000mm)
- 4、样品重量: 小于 50kg (或定制其他重量)

备注: WD-1 为手动转动转盘, 其他参数同 WD-2





详细产品资料及图片请登陆网站:<http://www.szcx17.com>

CX-J15 测试角

基本简介:

- 1、测试角是根据国家标准 GB4706.1-2005 (IEC60335-1:2004) 第 11 章“发热”的测试要求设计制造的。
- 2、测试角主要用于为各种电工、电器产品的温升测试提供符合标准要求的环境条件进行温升测试。可按实际被测试样品定做不同分布规格、测温点数量及外形尺寸的测试角。

技术参数:

- 1、尺寸: 600X600X1000mm、800X800X1000mm (或其他尺寸)
- 2、热电偶: 直径小于 0.3mm 的热电偶, K 型 T 型 J 型 (任选一种)
- 3、热电偶布置: 全部引出在一个接线排上 (或选配热电偶插头及插座)
- 4、测温铜片: 直径 15mm, 厚度 1mm 黄铜片
- 5、测温点数: 20 点、32 点、48 点 (或其他要求)
- 6、测温点布置: 100X100mm 或 76X76mm 正方形 (或按其他约定要求)
- 7、胶合板: 厚度约 20mm 胶合板, 正面涂无光黑漆, 背面贴灰色胶片板
- 8、活动部分: 底部安装 4 个活动底车轮, 总高度约 100mm
- 9、巡温系统需另配 (可选配 48 路巡温表)





详细产品资料及图片请登陆网站:<http://www.szcx17.com>

CX-D16 灯具测试防风罩

基本简介:

- 1、防风罩是根据国家标准 GB7000.1-2007 (IEC60598-1: 2003) 附录 D “防风罩” 测试要求而设计制造的。
- 2、防风罩适用于灯具产品检测机构及工厂品管部门提供灯具产品温度测量的标准环境。

技术参数:

- 1、外壳结构: 双层外壳矩型金属结构
- 2、门结构: 双开门 (向外开启)
- 3、内层空间: 1800x1800x2000mm (长宽高)
- 4、外层尺寸: 2100x2100x2150mm (长宽高)
- 5、层面间距: 150mm
- 6、壁板孔径: 2mm
- 7、孔有效面积: 约占总面积 40%
- 8、参考标准: GB7000.1-2007 附录 D

主要零部件:

- 1、外壳材料: 1mm 冷板 (无光泽黑色喷涂)
- 2、底部材料: 18mm 胶合板 (表面喷黑)
- 3、顶部夹具: 在顶部十字架横梁上安装 20 个挂钩
- 4、其他夹具: 需另外定做





详细产品资料及图片请登陆网站:<http://www.szcx17.com>

材料烧（阻燃）类试验设备

CX-S16 水平垂直燃烧试验仪

基本简介:

1、水平垂直燃烧试验主要参照 UL 94-2006、IEC 60695-11-4、IEC 60695-11-3、GB/T5169-2008 系列等标准采用规定尺寸的本生灯（Bunsen burner）和特定燃气源（甲烷或丙烷），按一定的火焰高度和一定的施焰角度对呈水平或垂直状态的试品定时施燃若干次，以试品点燃、灼热燃烧的持续时间和燃烧长度等来评定其可燃性及着火危险性。

2、水平垂直燃烧试验仪主要针对 V-0、V-1、V-2、HB、5V 级材料的可燃性进行定级评定。适用于照明设备、低压电器、家用电器、机床电器、电机、电动工具、电子仪器、电工仪表、电气连接件和辅件等电工电子产品及其组件部件的研究、生产和质检部门，也适用于绝缘材料、工程塑料或其它固体可燃材料行业。

技术参数:

- 1、燃烧器：内径 $\Phi 9.5\text{mm} \pm 0.3\text{mm}$ 单气体及内径 $\Phi 12\text{mm} \pm 0.3\text{mm}$ 混合气体本生灯各一个
- 2、试验倾角： 0° 、 20° 、 45° 手动切换
- 3、火焰高度： $20\text{mm} \pm 2\text{mm}$ 到 $180\text{mm} \pm 10\text{mm}$ 可调
- 4、施焰时间： $0-999.9\text{s} \pm 0.1\text{s}$ 可调
- 5、余焰时间： $0-999.9\text{s} \pm 0.1\text{s}$ ，自动记录，手动暂停
- 6、余灼时间： $0-999.9\text{s} \pm 0.1\text{s}$ ，自动记录，手动暂停
- 7、燃烧气体：98% 甲烷气或 98% 丙烷气（一般情况可采用液化石油气代替）
- 8、流量压力：带双流量计及压力表（燃气及空气）
- 9、温度测试范围： $0 \sim 1000^\circ\text{C}$
- 10、火焰温度要求：从 $100^\circ\text{C} \pm 5^\circ\text{C}$ 升到 $700^\circ\text{C} \pm 3^\circ\text{C}$ 的时间在 44 ± 2 秒及 54 ± 2 秒之内
- 11、测温热电偶： $\Phi 0.5\text{mm}$ 进口铠装（K 型）热电偶二条（双测温系统，V-0/1/2（50W）及 5VA/B（500W）级别）
- 12、试验背景：黑背景
- 13、试验过程：试验程序手动控制，独立抽风
- 14、参照标准：UL 94-2006、IEC 60695-11-3、IEC 60695-11-4、GB/T5169.15、16、17、22-2008
- 15、工作室体积：0.75 立方、不锈钢机箱（可定制其他尺寸）
- 16、设备外尺寸：1100mm 宽 \times 700mm 深 \times 1300mm 高





详细产品资料及图片请登陆网站:<http://www.szcx17.com>

CX-Z18 针焰试验仪

基本简介:

- 1、针焰试验是 IEC60695 -11-5、GB/T5169.5-2008、GB4706.1-2005 的等标准规定使用小火焰起燃源程序仿真试验项目。
- 2 针焰试验仪是用规定尺寸 ($\Phi 0.9\text{mm}$) 的针状燃烧器, 通以特定燃气 (丁烷), 以 45° 角定时定向施燃试品, 视试品是否引燃及持燃时间和燃烧长度来评定设备内部因故障条件造成的小火焰的着火危险性。
- 3、针焰试验仪适用于照明、低压电器、家用电器、机床电器、电机、电动工具、电子仪器、电工仪表、电气连接件、辅件等电工电子设备及其部件、组件的研究、生产和质检部门, 也适用于绝缘材料、工程塑料或其它固体可燃材料行业。

技术参数:

- 1、针状燃烧器: 内孔 $\Phi 0.5\text{mm} \pm 0.1\text{mm}$, 外径 $\leq \Phi 0.9\text{mm}$, 长 $\geq 35\text{mm}$, 不锈钢
- 2、燃烧器角度: 倾斜 45° (试验时) 或垂直 (调节火焰高度时)
- 3、施燃时间: $0-999.9\text{s} \pm 0.1\text{s}$ 可调 (一般选择为 30s)
- 4、持燃时间: $0-999.9\text{s} \pm 0.1\text{s}$, 自动记录, 手动暂停
- 5、火焰高度: $12\text{mm} \pm 1\text{mm}$ (带高度测量器具)
- 6、施燃气体: 95% 丁烷气 (可采用瓶装打火机气体)
- 7、温度测试范围: $0 \sim 1000^\circ\text{C}$
- 8、火焰温度要求: 从 $100^\circ\text{C} \pm 2^\circ\text{C}$ 升到 $700^\circ\text{C} \pm 3^\circ\text{C}$ 的时间在 23.5 秒 ± 1 秒之内
- 9、测温热电偶: $\Phi 0.5\text{mm}$ 进口铠装 (K 型) 热电偶
- 10、试验背景: 黑背景
- 11、试验过程: 试验程序自动控制, 独立抽风
- 12、参照标准: IEC60695 -11-5、GB/T5169.5-2008、GB4706.1-2005
- 13、工作室体积: 0.5 立方, 不锈钢机箱 (可根据客户要求定做 0.75 立方或 1 立方)
- 14、设备外尺寸: 1000mm 宽 \times 650mm 深 \times 1300mm 高





CX-Z17 灼热丝试验仪

基本简介:

- 1、热丝试验是 IEC60695-2-10、UL 746A、GB/T5169.10、GB4706.1 等标准规定使用无火焰起燃源程序仿真试验项目。
- 2、灼热丝试验仪将规定材质(Ni80/Cr20)和形状的电热丝(Φ4 mm 的镍铬丝)用大电流加热至试验温度(550℃ ~ 960℃ 1min 后,以规定压力(1.0N)垂直灼烫试品 30s,视试品和铺垫物是否起燃或持燃时间来测定电工电子设备成品的着火危险性;测定固体绝缘材料及其它固体可燃材料的起燃性、起燃温度(GWIT)、可燃性和可燃性指数(GWFI)。
- 3、灼热丝试验仪适用于照明设备、低压电器、电工仪表、等电工电子产品及其组件部件的研究、生产和质检部门。

技术参数:

- 1、灼热丝温度: 500~1000℃±2℃连续可调
- 2、灼热时间: 0-999.9s±0.1s 可调(一般选择为 30s)
- 3、起燃时间: 0-999.9s±0.1s, 自动记录, 手动暂停
- 4、熄灭时间: 0-999.9s±0.1s, 自动记录, 手动暂停
- 5、热电偶: Φ0.5mm 进口铠装(K型)热电偶
- 6、灼热丝: Φ4 mm 的镍铬丝
- 7、烫入深度: 7mm±0.5mm
- 8、样品压力: 1N±0.2N
- 9、试验速度: 14mm/s
- 10、试验背景: 黑背景
- 11、试验过程: 试验程序自动控制, 独立抽风
- 12、参照标准: GB/T5169.10-2006, IEC60695-2-10: 2000, UL746A
- 13、工作室体积: 0.5 立方, 不锈钢机箱(可根据客户要求定做 0.75 立方或 1 立方)
- 14、设备外尺寸: 1000mm 宽×650mm 深×1300mm 高





详细产品资料及图片请登陆网站:<http://www.szcx17.com>

CX-L19 漏电起痕试验仪

基本简介:

漏电起痕试验(电痕化指数试验)是 IEC60112 、UL 746A 、GB/T4207、GB4706.1 ASTM D 3638-92 等标准规定的模拟仿真试验项目。

漏电起痕试验(电痕化指数试验)是在固体绝缘材料表面上,在规定尺寸(2mm × 5mm)的铂电极之间,施加某一电压并定时(30s)定高度(35mm)滴下规定液滴体积的导电液体(0.1%NH₄CL),用以评价固体绝缘材料表面在电场和潮湿或污染介质联合作用下的耐漏电性能,测定其相比电痕化指数(CTI)和耐电痕化指数(PTI)。

漏电起痕试验仪(电痕化指数试验仪)适用于照明设备、低压电器、家用电器、机床电器、电机、电动工具、电子仪器、电工仪表、信息技术设备的研究、生产和质检部门,也适用于绝缘材料、工程塑料、电气连接件、辅件行业。

技术参数:

- 1、电极材料:电极头 — 铂金属(白金)
- 2、电极压力:1.0±0.05N
- 3、电极距离:4.0mm ± 0.01mm , 夹角 60° ±5
- 4、电极电压:100~600V (48~60HZ) 可调, 短路电流在 1.0±0.1A 时电压下降小于 10%
- 5、滴液高度:为 30~40mm 可调
- 6、滴液大小:44~55 滴/1cm³ 可调
- 7、滴液时间:30s±5s,
- 8、滴液次数:0~9999 次可调
- 9、漏电判断:回路电流大于 0.5A 并维持 2 秒钟则继电器动作切断电流, 指示样品不合格
- 10、试验过程:试验程序自动控制, 独立抽风
- 11、参照标准:IEC60112 、 GB/T4207、GB4706.1
- 12、工作室体积:0.1m³ (可根据不同标准定做 0.5 m³ 或 0.75m³)





详细产品资料及图片请登陆网站:<http://www.szcx17.com>

CX-D12 单根电线电缆垂直燃烧试验仪

基本简介:

- 1、单根电线电缆垂直燃烧试验是 GB/T18380.11-2008、GB/T18380.12-2008、GB/T18380.21-2008、GB/T18380.22-2008、IEC60332-1、GB/T5169.14-2007 等标准规定的模拟单根电线电缆燃烧性能安全试验项目。
- 2、单根电线电缆垂直燃烧试验是采用规定尺寸的本生灯 (Bunsen burner) 和特定燃气源 (丙烷)，按一定的火焰高度和一定的施焰角度对呈垂直状态的试品定时施燃，以试品点燃、燃烧的持续时间和燃烧长度等来评定其可燃性及着火危险性。
- 3、单根电线电缆垂直燃烧试验仪主要针对导体直径大于 8mm (截面积大于 0.5mm²) 或小于 8mm (截面积小于 0.5mm²) 的单根电线电缆的可燃性能进行评定。适用于照明设备、低压电器、家用电器、机床电器、电机、电动工具、电子仪器、电工仪表、电气连接件和辅件等电工电子产品及其组件部件的研究、生产和质检部门。

技术参数:

- 1、燃烧器：内径 $\Phi 12\text{mm} \pm 0.5\text{mm}$ (符合 GB/T18380.11) 及内径 $\Phi 9.5\text{mm} \pm 0.5\text{mm}$ (符合 GB/T18380.21) 本生灯各一个
- 2、试验倾角：45°
- 3、火焰高度：20mm \pm 2mm 到 190mm \pm 1mm 可调
- 4、施焰时间：0-999.9s \pm 0.1s 可调
- 5、持焰时间：0-999.9s \pm 0.1s，自动记录，手动暂停
- 6、燃烧气体：95% 丙烷气 (一般可采用液化石油气代替)
- 7、流量压力：带双流量表及压力表 (燃气及空气)
- 8、温度测试范围：0~1000°C
- 9、火焰温度要求：从 100°C \pm 5°C 升到 700°C \pm 3°C 的时间在 45 秒 \pm 5 秒之内
- 10、测温热电偶： $\Phi 0.5\text{mm}$ 进口铠装热电偶 (K 型)
- 11、试验过程：试验程序自动控制，无独立抽风
- 12、适用标准：GB/T18380.11-2008、GB/T18380.12-2008、GB/T18380.21-2008、GB/T18380.22-2008
- 13、箱体材料：不锈钢机箱
- 14、工作室尺寸：300x450x1200mm (0.16 立方)，不带工作室门
- 15、设备外尺寸：600mm 宽 \times 450mm 深 \times 1450mm 高





详细产品资料及图片请登陆网站:<http://www.szcx17.com>

CX-Q13 汽车内饰材料燃烧试验仪

基本简介:

- 1、汽车内饰材料燃烧试验主要是根据国标 GB8410-2006 及美标 FMVSS 571.302 等标准规定的 模拟燃烧性能安全试验项目。
- 2、汽车内饰材料燃烧试验是采用规定尺寸的本生灯和特定燃气源（液化石油气或煤气），按 一定的火焰高度和一定的施焰角度对水平状态的汽车内饰材料施焰若干时间，以试品点燃、持续时间和燃烧长度等来评定其可燃性及着火危险性。
- 3、汽车内饰材料燃烧试验仪主要针对汽车内饰材料的可燃性进行定性评定。适用于各种类型的汽车内饰材料生产厂家及其材料部件的研究、生产和质检部门，也适用于绝缘材料、工 程塑料或其它固体可燃材料行业。

技术参数:

- 1、燃烧器： $\Phi 9.5\text{mm} \pm 0.3\text{mm}$ 长约 100mm 本生灯一个
- 2、试验倾角：本生灯 90° 垂直对着水平放置的样品燃烧
- 3、火焰高度： $20\text{mm} \pm 2\text{mm}$ 到 $100\text{mm} \pm 2\text{mm}$ 可调（一般调为 38mm）
- 4、施焰时间： $0\sim 999.9\text{s} \pm 0.1\text{s}$ 可调（一般选择为 15s）
- 5、燃烧气体：液化石油气或煤气
- 6、温度范围： $0\sim 200^\circ\text{C}$ （显示测试状态下工作室内部温度）
- 7、试验过程：试验程序手动控制
- 8、参照标准：GB8410-2006, FMVSS 571.302
- 9、工作室体积： 385mm 宽 $\times 204\text{mm}$ 深 $\times 360\text{mm}$ 高（约 0.03m^3 ）
- 10、设备外尺寸： 550mm 宽 $\times 210\text{mm}$ 深 $\times 550\text{mm}$ 高





详细产品资料及图片请登陆网站:<http://www.szcxl7.com>

CX-F15 纺织品垂直燃烧试验仪

基本简介:

- 1、纺织品垂直燃烧试验仪适用于检验和评定机织物、针织物、涂层织物、层压产品等阻燃织物的燃烧特性。本试验设备根据 GB/T5455-1997 《纺织品. 燃烧性能试验. 垂直法》及 JIS 1091-1992 《纤维制品燃烧性能试验方法》中规定的有关条款设计制造。
- 2、纺织品垂直燃烧试验仪是将试样夹持在不锈钢试样夹上, 放置在燃烧器的上方, 燃烧器产生符合规定高度的火焰点燃试样, 经过规定的点燃时间后, 测量试样的续燃、阴燃时间及烧损长度等参数。
- 3、本试验设备的特点是造型讲究, 耐烟气腐蚀。关键元器件采用进口件, 数显时间, 使用方便, 稳定可靠。

技术参数:

- 1、燃烧器: 内径 $\Phi 11\text{mm} \pm 0.3\text{mm}$ 点火器一个
- 2、燃烧器角度: 倾斜 25° (试验时) 或垂直 (调节火焰高度时)
- 3、火焰高度: $30\text{mm} \pm 2\text{mm}$ 到 $50\text{mm} \pm 2\text{mm}$ 可调 (一般调节为 $40\text{mm} \pm 2\text{mm}$)
- 4、点燃时间: $0-999.9\text{s} \pm 0.1\text{s}$ 可调 (一般调节为 12 秒)
- 5、续燃时间: $0-999.9\text{s} \pm 0.1\text{s}$, 自动记录, 手动暂停
- 6、阴燃时间: $0-999.9\text{s} \pm 0.1\text{s}$, 自动记录, 手动暂停
- 7、燃烧气体: 98% 丙烷气 (客户自备)
- 8、燃气压力: 含燃气压力表
- 9、砝码: 54.5g、113.4g、226.8g、340.2g、453.6g 各一个
- 10、夹具: U 型 2mm 厚不锈钢板夹具 1 套, 长宽为 $422 \times 89\text{mm}$, 内尺寸为 $356 \times 51\text{mm}$
- 11、工作室尺寸: 宽深高 $329 \times 329 \times 767\text{mm}$
- 12、参照标准: GB/T5455-1997、JIS 1091-1992





详细产品资料及图片请登陆网站:<http://www.szcx17.com>

灼热丝头 (U 型头)

基本简介:

灼热丝头 (U 型头) 是根据 GB/T5169.10-2006 及 IEC60695-2-10:2000 等标准制作而成的镍铬 Ni/Cr(80/20) 合金丝。

技术参数:

- 1) 直径: $4\text{mm} \pm 0.04\text{mm}$
- 2) 头部宽度: $10 \begin{smallmatrix} 0 \\ -1 \end{smallmatrix} \text{mm}$ (9mm~10mm)
- 3) 总长度: 大于 70mm
- 4) 材料: 镍铬 Ni/Cr(80/20) 合金丝
- 5) 参考标准: GB/T5169.10-2006、IEC60695-2-10:2000





详细产品资料及图片请登陆网站:<http://www.szcx17.com>

K 型，热电偶

基本简介:

1、原装进口绝缘式耐高温铠装热电偶 443-7939, 443-7951, 443-7919, 443-7921 专用于灼热丝试验仪、

针焰试验仪、水平垂直燃烧试验仪、电线电缆垂直燃烧试验仪。

2、热电偶探温部分为可弯曲不锈钢 310 护套，具备出色的抗氧化特性，适用于腐蚀性介质和高压应用场合。

技术参数:

1、长度：500mm

2、线径：0.5mm

3、温度：-40℃—1100℃

4、固定部位：M8 螺纹（英制）

5、使用范围：专用于灼热丝试验仪、针焰试验仪、水平垂直燃烧试验仪、电线电缆垂直燃烧试验仪

6、参考标准：IEC60584

备注：用于针焰试验仪及水平垂直燃烧试验仪测温时是只测温度值





详细产品资料及图片请登陆网站:<http://www.szcx17.com>

IEC60061-3 灯头灯座量规系列产品

技术标准: GB 1483-2008; IEC 60061-3

灯头量规/灯座量规产品有如下:

	规格	图号
E14 灯头	E14 灯头通规	7006-27F-1
	E14 灯头止规	7006-28B-1
	E14 灯头防意外接触量规	7006-55-1
	E14S1 灯头通规	7006-27G-1
	E14 灯头接触性能量规	7006-54-1
	E14 灯头扭力测试量规	IEC60968Fig2
E27 灯头	E27 灯头通规	7006-27B-1
	E27 灯头止规	7006-28A-1
	E27S1 灯头通规	7006-27C-1
	E27 灯头接触性能量规	7006-50-1
	E27 灯头防意外接触量规	7006-51A-2
	E27 灯头防意外接触量规 51*39	7006-51-2
	E27 灯头扭力测试量规	IEC60968Fig2
B15 灯头	B15 插入量规	7006-4A-2
	B15 保持力量规	7006-4B-1
	B15 止规	7006/10/8
	B15 通规	7006/11/8
	B15 灯头扭力测试量规	IEC60968Fig3
B22d 灯头	B22 灯头通规	7006/10/8
	B22 灯头止规	7006/11/8
	B22 灯头插入规	7006-4A-2
	B22 灯头夹持规	7006-4B-1
	B22D 验收规	7006/3/1
	BY22d 灯头通规	7006-17A-1
	B22 灯头扭力测试量规	IEC60968Fig3



详细产品资料及图片请登陆网站:<http://www.szcx17.com>

GZ10 灯头	通止规	7006-120-1
GZ10 灯座	通止规	7006-120A-1
GU10 灯座	通止规	7006-121A-1
GU10 灯头	GU10 灯头通止规	7006-121-1
E26 灯头	E26 灯头通规	7006-27D-3
	E26 灯头止规	7006-29L-4
	E26d 灯头防意外接触量规	7006-29A-2
	E26 灯头接触性能规	7006-29-3
	E26d 灯头参考直径 23mm 通规	7006-29B-2
	E26d 灯头参考直径 13.2mm 通规	7006-29C-2
	E26d 灯头参考直径 10.4mm 通规	7006-29D-1
E14 灯座	通规	7006-25-7
	止规	7006-26-4
	接触性能规	7006-30-2
	烛型灯接触性能规	7006-30A-1
	防意外接触规	7006-31-4
	扭力测试灯帽	IEC 60238 Figure5
	测试灯帽“A”和“B”	IEC 60238 Figure13
E27 灯座	通规	7006-25A-2
	止规	7006-26-4
	防意外接触规	7006-22A-4
	防灯泡颈部损坏及接触性能规	7006-21-5
	内侧弹片回弹性能规	7006-22D-1
	侧触片刃口规	7006-22B-1
	侧触片回弹性能规	7006-22C-1
	扭力测试灯帽	IEC 60238 Figure5
	老化测试灯帽	IEC 60238 Figure14
E40 灯头	灯头通规	7006-27-7
	灯头止规	7006-28D-1
	防意外接触电规	7006-52-1



创鑫仪器

您的满意是我们的追求

详细产品资料及图片请登陆网站:<http://www.szcx17.com>

	接触性能规	7006-53-1
B22 灯座	塞规	7006-12-8
	接触力量规 (90° -130°)	7006-15-7
	接触力量规 (90° -130°)	7006-20-4
	补充通规	7006-12A-2
	止规、夹持规	7006-12B-2
	接触力量规	7006-15A-2
	卡口量规	7006-13-5
	塞规	7006-17B-1
E12 灯头	通规	7006-27H-1
	止规	7006-28C-1
	附加止规	7006-27J-1
	接触性能规	7006-32-1
E17 灯头	通规	7006-27K-1
	止规	7006-28F-1
	接触性能规	7006-26D-1
E39 灯头	通规	7006-24B-1
	止规	7006-24C-1
	防意外接触电规	7006-24A-1
E40 灯头量规	通规	7006-25-7
	止规	7006-26-4
	防意外接触量规	7006-24-3
	接触性能规	7006-23-3
1 EP10 灯头止规		7006-28-7
2 EP10 通规		7006-37-1
3 EY10 通规		7006-7-1
4 E10 通规		7006-27A-2
G5	G5 灯头未组装通规和止规	7006-46-3



创鑫仪器

您的满意是我们的追求

详细产品资料及图片请登陆网站:<http://www.szcx17.com>

	G5 成品灯头通规	7006-46A-3
G13	灯头未组装通规和止规	7006-44-4
	G13 成品灯头通规	7006-45-4
G5	灯座成品接触性能塞规	7006-47A-2
	G5 灯座双端量规	7006-47B-3 III IV V
	G5 灯座双端通规	7006-47B-3 I II
G13	灯座双端量规	7006-60B-4 III IV V
	G13 灯座双端通规	7006-60C-3 I II
GU5.3	G5.3 灯座通规	7006-73A-1
	G5.3-4.8 灯座量规 规 A	7006-73A-2
	G5.3-4.8 灯座量规 规 B	7006-126B-1
	G9 灯头通规	7006-129-1
	G9 灯头止规	7006-129A-1
	G5.3 成品灯头通规	7006-73-1
	GU5.3 插脚灯端通止规	7006-109-1
	GX5.3 未组装灯头通止规	7006-73B-2
	GY5.3 未组装灯头通止规	7006-73C-2
	2G10 成品灯头通止规	7006-118-1
	GX10q 成品灯头通规	7006-84-2
	GX10q 成品灯头止规 A	7006-84A-1
	GX10q 成品灯头止规 B	7006-84B-1
	GX10q 成品灯头定位键通规	7006-84E-1
	GX10q 灯头止规	7006-84F-1
	GY10q 灯头通规	7006-85-2
	GY10q 成品灯头止规 A	7006-85A-1
	GY10q 成品灯头定位键通规	7006-85D-1
	GY10q 灯头止规	7006-85E-1
	G10q、GY10q 灯头通规	7006-79-2
	G12 成品灯头通止规	7006-80-1
	PG12、PGX12 灯头通规	7006-81-3



创鑫仪器

您的满意是我们的追求

详细产品资料及图片请登陆网站:<http://www.szcx17.com>

	Fc2 灯头通规	7006-114-1
	GR8 未组装灯头通规	7006-68-2
	GR8 灯头插脚间距及长度规	7006-68A-2
	GR8、GR10q 成品灯头插脚通规	7006-68E-1
	GR8、GR10q 灯头插脚通止规	7006-68F-1
	2G13 灯头通规	7006-33-2
	2G7\2GX7 灯头通止规	7006-102-1
	G23 灯头通止规	7006-69-2
	GX23 灯头通止规	7006-86-1
	G24\GX24 灯头通止规	7006-78-3
	GX32 灯头通止规	7006-87-2
	G4 未组装灯头通止规	7006-72-1 A B
	GU4 未组装灯头通止规	7006-108-2
	GZ4 未组装灯头通止规	7006-67-1
	G6.35\GX6.35\GY6.35\GZ6.35 插脚灯端通止规	7006-61-5
	G6.35\GX6.35\GY6.35 插脚灯端通规	7006-61A-3
	GZ6.35 插脚灯端通规	7006-59B-1
	GU7 插脚灯端通止规	7006-113-2
	R17d 通止规	7006-57-3
	Fa6 通止规	7006-41-2
	Fa8 通规	7006-40-1
	Fa8 止规	7006-40A-1
	2G11 通规	7006-82-1
	B15 灯座通规	7006-12D-2
	B15d 灯座止规	7006-12C-2
	B15d 灯座接触力规	7006-15B-1
	B15d 灯座卡口量规	7006-13-5
	E17 灯座通规	7006-25H-1
	E17 灯座止规	7006-26C-1



创鑫仪器

您的满意是我们的追求

详细产品资料及图片请登陆网站:<http://www.szcxl7.com>

	E17 接触性能规	7006-26E-1
	E26 通规	7006-25B-2
	E26&E26d 通用止规	7006-26A-2
	E26 接触性能量规	7006-29J-1
	G6.35 灯座最小夹持力量规	7006-61C-4
	G6.35 灯座通规	7006-61B-4
	G12 灯座通规 A	7006-80A-2
	G12 灯座通规 B	7006-80B-2
	G12 灯座通规 C	7006-80C-2
	G12 灯座通规 D	7006-80D-3
	G12 灯座通规 E	7006-80E-3
	R7S 接触性能规	7006-62-4
	G5.3 灯座通规	7006-73A-1
	GX53 灯座通规 A	7006-142A-1
	GX53 灯座通规 B	7006-142B-1
	GX53 灯座通规 C	7006-142C-1
	GX53 灯座通止规	7006-142G-1
	GX53 灯座止规	7006-142H-1
	R7S 灯座通规	7006-62-1
	GX53 灯座止规	7006-142J-1
E5 灯座	通规	7006-25F-1
E5 灯座止规	止规	7006-25G-1
E10 灯座	通规	7006-25-7
EP10 灯座	通规	7006-37A-1
E10 灯座	止规	7006-26-4
EY10 灯座	止规	7006-26-4
EP10 灯座	止规	7006-26-4
EY10 灯座	通规	7006-7A-1
E11 灯座	接触性能规 A	7006-6A-1
E11 灯座	接触性能规 B	7006-6B-1



创鑫仪器

您的满意是我们的追求

详细产品资料及图片请登陆网站:<http://www.szcx17.com>

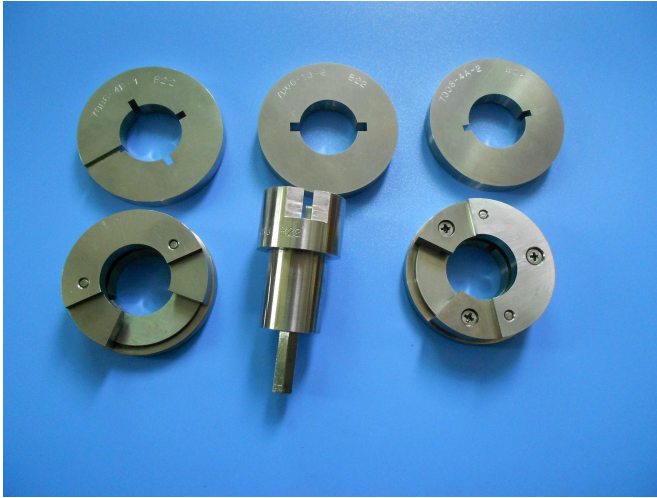
E12 灯座	通规	7006-25C-1
E12 灯座	止规	7006-26B-1
E12 灯座	内触点规	7006-32A-1
E17 灯座	通规	7006-25H-1
E17 灯座	止规	7006-26C-1
E17 灯座	接触性能规	7006-26E-1
E26 灯座	通规	7006-25B-2
E26 灯座	止规	7006-26A-2
E26d 灯座	止规	7006-26A-2
E26 灯座	接触性能规	7006-25J-1
E26d 灯座	通规	7006-29K-1
E26d 灯座	接触性能规	7006-29G-3
E26d 灯座	中间触点半径位置量规	7006-29E-1
E26d 灯座	相对位置接触性能量规	7006-29F-1
E26d 灯座	金属外壳纸质衬里接触性能量规	7006-29H-3
E26d 灯座	灯座防意外接触性能量规	7006-29J-1
E26d 灯座	灯座不合格接触性能量规	7006-29M-1
E39 灯座	通规	7006-24E-1
E39 灯座	止规	7006-26-4
E39 灯座	接触性能规	7006-24D-1
E39 灯座	灯座最大插入扭矩值量规	7006-24F-1
E39 灯座	灯座最小扭矩值量规	7006-24G-1
E40 灯座	通规	7006-25-7
E40 灯座	止规	7006-26-4
E40 灯座	接触性能规	7006-23-3
E40 灯座	防意外接触规	7006-24-3
E40 灯座	扭力测试灯帽	IEC 60238 Figure5



创鑫仪器

您的满意是我们的追求

详细产品资料及图片请登陆网站:<http://www.szcx17.com>



B22 灯头量规



E14 灯头量规



E27 灯头量规



GU10 灯头量规





创鑫仪器

您的满意是我们的追求

详细产品资料及图片请登陆网站:<http://www.szcx17.com>

GB1002-2008 插头插座量规

序号	图号	项目名称	数量
1	图 1 (GB1002-2008)	6A. 10A 单相两极插头(10 个点)	1 套
2	图 2 (GB1002-2008)	10A 单相两极插座(6 个点)	1 套
3	图 3 (GB1002-2008)	6A. 10A 单相两极带接地插头(18 个点)	1 套
4	图 3 (GB1002-2008)	16A 单相两极带接地插头(18 个点)	1 套
5	图 4 (GB1002-2008)	10A 单相两极带接地插座(12 个点)	1 套
6	图 4 (GB1002-2008)	16A 单相两极带接地插座(12 个点)	1 套
7	图 5 (GB1002-2008)	10A 单相两极双用插座(9 个点)	1 套
8	图 6 (GB1002-2008)	6A. 10A 单相两极插头量规(7 个点)	1 套
9	图 7 (GB1002-2008)	6A. 10A 单相两极带接地插头内量规(12 个点)	1 套
10	图 7 (GB1002-2008)	16A 单相两极带接地插头内量规(12 个点)	1 套
11	图 8 (GB1002-2008)	10A 单相两极带接地插头外量规(13 个点)	1 套
12	图 8 (GB1002-2008)	16A 单相两极带接地插头外量规(13 个点)	1 套
13	图 9 (GB1002-2008)	10A 单相两极插座最大通规(10 个点)	1 套
14	图 10 (GB1002-2008)	10A 单相两极插座最小通规(10 个点)	1 套
15	图 11 (GB1002-2008)	10A 单相两极插座止规(8 个点)	1 套
16	图 12 (GB1002-2008)	10A 单相两极插座不接触规(8 个点)	1 套
17	图 13 (GB1002-2008)	10A 单相两极带接地插座最大通规(18 个点)	1 套
18	图 13 (GB1002-2008)	16A 单相两极带接地插座最大通规(18 个点)	1 套
19	图 14 (GB1002-2008)	10A 单相两极带接地插座最小通规(18 个点)	1 套
20	图 14 (GB1002-2008)	16A 单相两极带接地插座最小通规(18 个点)	1 套
21	图 15 (GB1002-2008)	10A 单相两极带接地插座止规(15 个点)	1 套
22	图 15 (GB1002-2008)	16A 单相两极带接地插座止规(15 个点)	1 套
23	图 16 (GB1002-2008)	10A 单相两极带接地插座不接触规(16 个点)	1 套
21	图 16 (GB1002-2008)	16A 单相两极带接地插座不接触规(16 个点)	1 套
25	图 17 (GB1002-2008)	10A 单相两极双用圆插部分通规(8 个点)	1 套
26	图 18 (GB1002-2008)	10A 单相两极双用圆插部分止规(8 个点)	1 套





创鑫仪器

您的满意是我们的追求

详细产品资料及图片请登陆网站:<http://www.szcx17.com>

GB1003-2008 插头插座量规

图号	项目名称	数量
GB1003-2008 图 1	三相插头 16A(16 个点)	1 件
GB1003-2008 图 1	三相插头 25A(16 个点)	1 件
GB1003-2008 图 1	三相插头 36A(16 个点)	1 件
GB1003-2008 图 2	三相插座 16A(12 个点)	1 件
GB1003-2008 图 2	三相插座 25A(12 个点)	1 件
GB1003-2008 图 2	三相插座 32A(12 个点)	1 件
GB1003-2008 图 3	三相插头内量规(16A) (11 个点)	1 件
GB1003-2008 图 3	三相插头内量规(25A) (11 个点)	1 件
GB1003-2008 图 3	三相插头内量规(32A) (11 个点)	1 件
GB1003-2008 图 4	三相插头外量规(16A) (13 个点)	1 件
GB1003-2008 图 4	三相插头外量规(25A) (13 个点)	1 件
GB1003-2008 图 4	三相插头外量规(32A) (13 个点)	1 件
GB1003-2008 图 5	三相插座最大通规(16A) (16 个点)	1 件
GB1003-2008 图 5	三相插座最大通规(25A) (16 个点)	1 件
GB1003-2008 图 5	三相插座最大通规(32A) (16 个点)	1 件
GB1003-2008 图 6	三相插座最小通规(16A) (16 个点)	1 件
GB1003-2008 图 6	三相插座最小通规(25A) (16 个点)	1 件
GB1003-2008 图 6	三相插座最小通规(32A) (16 个点)	1 件
GB1003-2008 图 7	三相插座止规(16A) (16 个点)	1 件
GB1003-2008 图 7	三相插座止规(25A) (16 个点)	1 件
GB1003-2008 图 7	三相插座止规(32A) (16 个点)	1 件





VDE0620-1 德标插头插座量规

标准量规 (符合 VDE0620-1:2005-04 的标准)

图号 项目名称 数量

- DIN-VDE0620-1-Lehre1 插座插孔 R 尺寸量规(5.0,5.8,6.0) 3 件
- DIN-VDE0620-1-lehre2 触点插孔的最小开口宽度和最少拔出力 2 件
- DIN-VDE0620-1-Lehre3 双极插头插入力大小 1 件
- DIN-VDE0620-1-Lehre4 带旁侧接地触头的双极插头插入力大小 1 件
- DIN-VDE0620-1-Lehre5 用来测试第一次接点闭合的间隔的量规 1 套/4 件
- DIN-VDE0620-1-Lehre6 插脚的直径 1 套/4 件
- DIN-VDE0620-1-Lehre7 插脚的距离 1 套/2 体合一
- DIN-VDE0620-1-Lehre8 触点的插孔的最大开口宽度 1 件
- DIN-VDE0620-1-Lehre9 测试插头的互换性的量规 1 件
- DIN-VDE0620-1-Lehre10-A 单极接触孔触点的不可能性 A 1 件
- DIN-VDE0620-1-Lehre10-B 单极接触孔触点的不可能性 B 1 件
- DIN-VDE0620-1-Lehre11 无接地触头的双极插头的不可插入性 1 件
- DIN-VDE0620-1-Lehre12 插头单极插入的不可能性(含 250 克与 1000 克砝码与定位机架) 1 套/4 件
- DIN-VDE0620-1-Lehre13 在正常操作试验之后检查保护门内的带电部件的不可触及性的探针 1 套
- DIN-VDE0620-1-Lehre14 对两侧接地的测试 1 件
- DIN-VDE0620-1-Lehre15 检查保护门内的带电部件及加强保护插座的带电部件的不可触及性用的探针 1 套
- DIN-VDE0620-1Fig15 量规 1 件
- DIN-VDE0620-1-Lehre16a 插头最大拔出力(16a) 1 件
- DIN-VDE0620-1-Lehre16d 插头最大拔出力(16d) 1 件
- DIN-VDE0620-1-Lehre17 Lehre17 量规 1 件
- DIN-VDE0620-1-Lehre18 Lehre18 量规 1 件
- DIN-VDE0620-1-EN50075 测试插头的互换性的量规 1 件
- DIN-VDE0620-1-49440-L1 49440-L1-对 IPX4 插座的测试 1 件
- DIN-VDE0620-1-49440-L2 49440-L2-对 IPX4 插座的测试 1 件
- DIN-VDE0620-1-49440-L1-L2 两极带接地插头外径量规及试验装置 1 套/3 件
- DIN-VDE0620-1-Bild15 测试压力装置 1 套
- DIN-VDE0620-1-Bild14 Bild14 量规 1 套
- DIN-VDE0620-1-Bild43 Bild43 量规 1 套/2 件





详细产品资料及图片请登陆网站:<http://www.szcxl7.com>

BS1363-2 英标插头插座量规

图号	名称
BS1363-2-Fig1	测试 PIN
BS1363-2-Fig2a.2b	弹性外壳的机械强度试验装置
BS1363-2-Fig11	插座通规
BS1363-2-Fig12	接触试验规
BS1363-2-Fig14	非接触试验规
BS1363-2-Fig15	插套横向应力规
BS1363-2-Fig16	插套拔出力规
BS1363-2-Fig17a/b	温升试验的试验装置与模拟面板
BS1363-2-Fig19	不锈钢制实心保险丝
BS1363-2-Fig23	压力试验装置
BS1363-2-Fig29	校正管用的校正夹具
BS1363-2-Fig30	量规

GB17465 器具耦合器量规/连接器量规

序号	图号	项目名称	数量
1	GB17465-图 2	用于检查连接器是否符合图 C1 的通规	1 件
2	GB17465-图 3	用于检查连接器是否符合图 C3 的通规	1 件
3	GB17465-图 4	用于检查连接器是否符合图 C5 的通规	1 件
4	GB17465-图 5	用于检查侧面进线型连接器是否符合图 C5 通规	1 件
5	GB17465-图 6	用于检查连接器是否符合图 C1 的止规	1 件
6	GB17465-图 7	用于检查连接器是否符合图 C1.图 C3 和图 C5 的止规	1 件
7	GB17465-图 8	用于检查连接器是否符合图 C1 和图 C5 的止规	1 件
8	GB17465-图 9	用于检查器具输入插座是否符合图 C6.图 C6A 和图 C6B 的止规	1 件
9	GB17465-图 9A	用于检查连接器是否符合图 C7 的通规	1 件
10	GB17465-图 9B	用于检查连接器是否符合图 C7 的止规	1 件
11	GB17465-图 9C	用于检查器具输入插座是否符合图 C8 的通规	1 件
12	GB17465-图 9F	用于检查连接器是否符合图 C9 的通规	1 件
13	GB17465-图 9G	用于检查连接器是否符合图 C9 和图 C13 的止规	1 件
14	GB17465-图 9H	用于检查器具输入插座是否符合图 C10.图 C12 和图 C14 的通规	1 件
15	GB17465-图 9J	用于检查连接器是否符合图 C11 的通规	1 件
16	GB17465-图 9K	用于检查连接器是否符合图 C13 的通规	1 件
17	GB17465-图 9L	用于检查连接器是否符合图 C15 的通规	1 件
18	GB17465-图 9M	用于检查器具输入插座是否符合图 C16 和图 C20 的通规	1 件
19	GB17465-图 9N	用于检查连接器是否符合图 C17 的通规	1 件
20	GB17465-图 9P	用于检查器具输入插座是否符合图 C18 通规	1 件
21	GB17465-图 9Q	用于检查连接器是否符合图 C19 的通规	1 件
22	GB17465-图 9R	用于检查连接器是否符合图 C9.图 C11 和图 C13 的止规	1 件
23	GB17465-图 9S	用于检查连接器是否符合图 C11A 的止规	1 件
24	GB17465-图 9T	用于检查连接器是否符合图 C12A 的通规	1 件
25	GB17465-图 22	防变形校验片 A+B1 套	2 件
26	GB17465-图 25	接触与不接触	6 件



详细产品资料及图片请登陆网站:<http://www.szcxl7.com>

UL498 插头插座量规

序号	图号	项目名称	数量
1	UL498-figure9.1	Articulate probe with web stop	1
2	UL498-figure10.1	Prode	1
3	UL498-figure31.1	Flat prode	1
4	UL498-figure69.1	Reference plug	1
5	UL498-figure94.1	Impopper insertion test blades	2
6	UL498-figure105.1	Test plug(其中有个R位公差不能达到0.005mm,只能达到0.05mm)	2
7	UL498-figure105.2	Test blade	1
8	UL498-figure118.1	Receptacle test fixture	1
9	UL498-figure118.3	Push out tool	1
10	UL498-figure118.5	Bridge	1
11	UL498-figure119.1	Test pin A	1
12	UL498-figure119.2	Test pin B	1
13	UL498-figure119.3	57g ground pin	1
14	UL498-figure119.4	113g ground pin	1
15	UL498-figure129.2	No.14AWG test pin	1
16	UL498-figure132.1	Test probe	1
17	UL498-figure132.2	Test probe	1
18	UL498-figure144.2	Fixture for assembly security test	1
19	UL498-figureSD13.2	Over size ground pin	1



详细产品资料及图片请登陆网站:<http://www.szcx17.com>

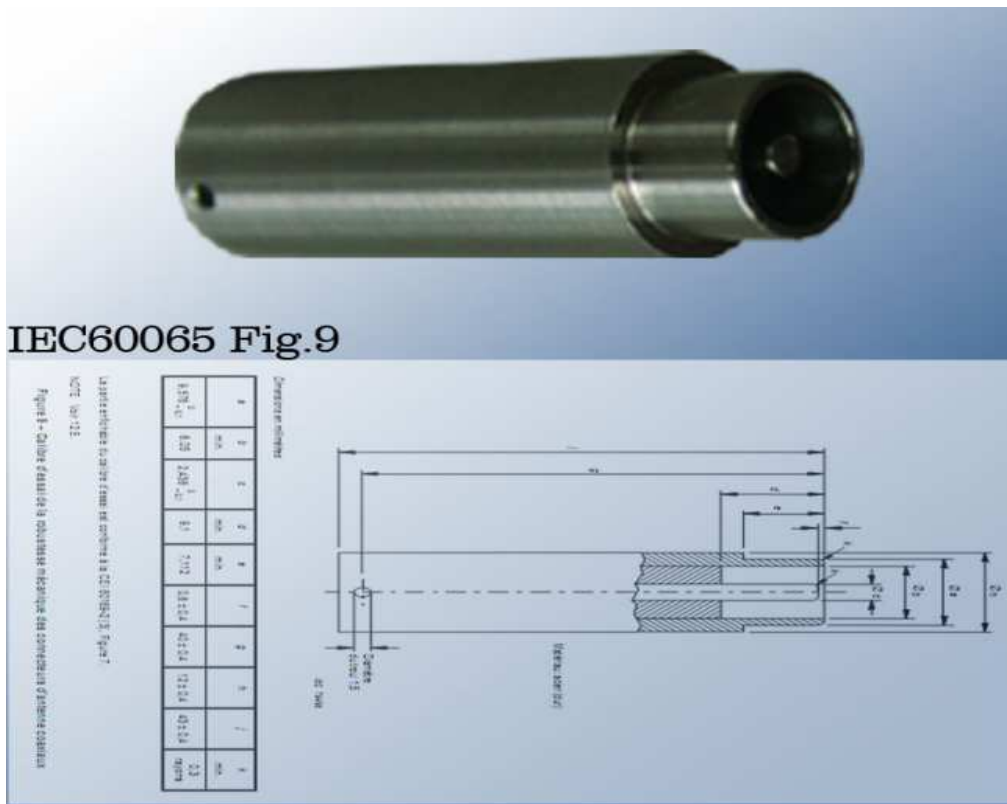
CX-T09 天线同轴插座试验插头

基本简介:

该插头根据 GB8898-2011 图 9、IEC60065 图 9 等标准要求制作而成,用于检验安装在设备上危险带电件的天线同轴插座,其结构应能承受在预期使用时(包括耐久性试验,冲击试验,力矩试验等)可能会遇到的机械应力。

技术参数:

- 1、总长 j : $43 \pm 0.4\text{mm}$
- 2、总长 g : $40 \pm 0.4\text{mm}$
- 3、深度 d : 9.1mm
- 4、深度 e : 7.112mm
- 5、深度 f : $0.8 \pm 0.4\text{mm}$
- 6、外径 h : $12 \pm 0.4\text{mm}$
- 7、外径 a : 9.576mm
- 8、内径 b : 8.05mm
- 9、轴直径 c : 2.438mm
- 10、轴头半径 k : 0.3mm
- 11、孔径: 1.5mm
- 12、材料: 钢
- 13、参考标准: GB8898-2011 图 9、IEC 60065-2005 图 9





创鑫仪器

您的满意是我们的追求

详细产品资料及图片请登陆网站:<http://www.szcx17.com>

电气安规测试仪器系列



耐压测试仪 2672A

技术参数:

测试电压(AC): 0-5kv \pm 5% (DC)0-5kv \pm 5%
 漏电流(AC): 0-2/20mA \pm 5% (DC):0-2/10mA \pm 5%
 定时(S): 0-99 秒; 手动控制
 输出功率(Pmax):100VA
 变压器容量: 500VA



程控接地电阻测试仪 2521 (全数显)

技术参数

输出电压(AC): 0-6V
 输出电流(AC): \leq 30A \pm 5%, 过流自动保护
 电阻测量范围: 0-600m Ω \pm 5% \pm 3 个字
 定时: 0-99 秒; 手动控制
 输出功率(Pmax):180VA
 电阻测量予置范围: 20m Ω -600m Ω , 超限报警



泄漏电流测试仪 2675A (全数显)

技术参数

测试电压(AC): 0-250v \pm 5%
 漏电流(AC): 0-2/20mA \pm 5%
 输出功率(Pmax):1000VA
 输出电阻: 1000 Ω /1750 Ω
 定时(S): 0-99 秒; 手动控制
 报警门限: 0-20mA 连续可调



2680 型绝缘电阻测量仪 (液晶)

技术参数

测试电压: DC: 250V/500V/1000V
 测试范围: 1~9999M Ω
 测试精度: \pm 10%
 预置范围: 1~9999M Ω
 定时范围: 1~99S