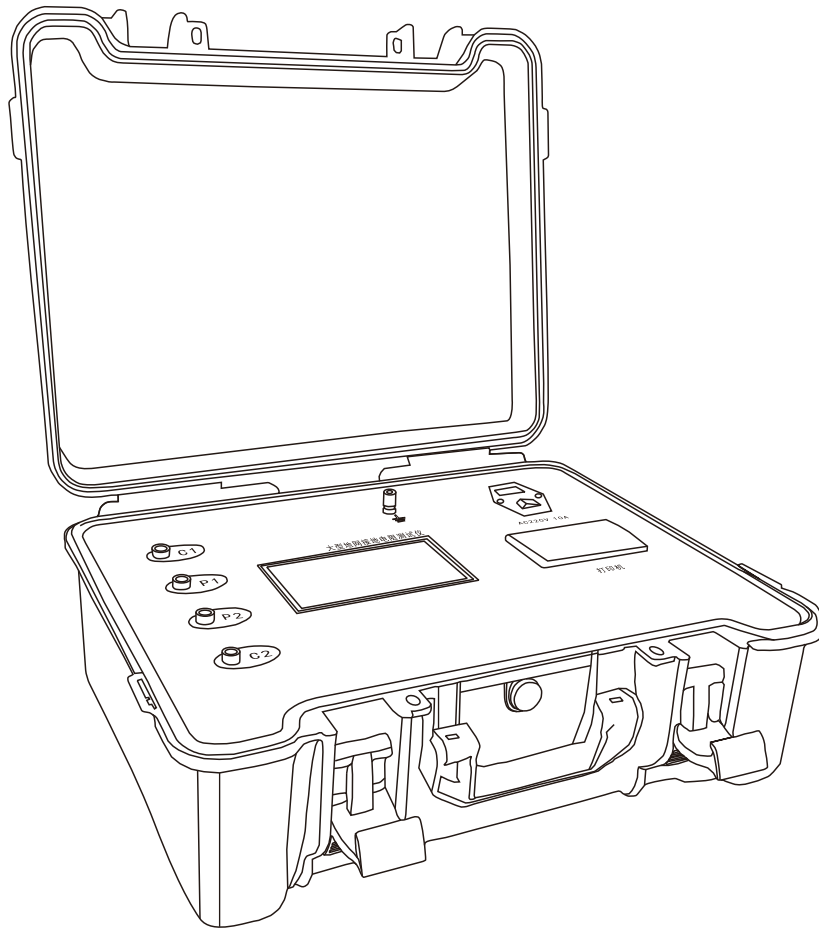


大地网接地电阻测试仪



SGDW-5A

使用手册


.....
上海晟皋电气科技有限公司

目 录

一、 安全规则及注意事项.....	2
二、简介.....	3
三、技术指标.....	3
五、操作方法.....	5
1、开关机操作.....	5
2、三线法测试接地阻抗.....	5
3、二线法回路阻抗测试.....	6
4、土壤电阻率测试.....	7
5、接触电压、接触电位差的测试.....	8
6、跨步电压、跨步电位差测试.....	8
7、测量地表电位梯度分布.....	9
8、数据查询和删除.....	9
9、背光控制.....	9
六、仪表检定.....	10
七、装箱清单.....	10

一、安全规则及注意事项

感谢您购买了本公司**大地网接地电阻测试仪**，在你初次使用该仪器前，为避免发生可能的触电或人身伤害，请一定：**仔细阅读并严格遵守本手册所列出的安全规则及注意事项。**

- ◇ 本仪表根据 IEC61010 安全规格进行设计、生产、检验。
- ◇ 任何情况下，使用本仪表应特别注意安全。
- ◇ 测量时，移动电话等高频信号发生器请勿在仪表旁使用，以免引起误差。
- ◇ 注意本仪表机身的标贴文字及符号。
- ◇ 使用前应确认仪表及附件完好，仪表、测试线绝缘层无破损、无裸露、无断线才能使用。
- ◇ 测量前，确认导线的连接插头都已紧密地插入仪表接口内。
- ◇ 测量时，请勿晃动测试线或突然断开或短路，以免影响正常测量。
- ◇ 测量过程中，严禁接触裸露导体及正在测量的回路。
- ◇ 由于输入输出端子、测试柱等均有可能带电压，插拔测试线、电源插座时，可能会产生电火花！
- ◇ 请勿在易燃性场所测量，火花可能引起爆炸。
- ◇ 仪表在使用中，机壳或测试线发生断裂而造成金属外露时，请停止使用。
- ◇ 请勿于高温潮湿，有结露的场所及日光直射下长时间放置和存放仪表。
- ◇ 请不要频繁开启关闭本机，开关机需要有 5~10 秒缓冲时间。
- ◇ 请在 220V/50Hz 供电环境下使用，如用排插延长电源要确保排插电流大于 15A 方可使用。
- ◇ 注意本仪表所规定的测量范围及使用环境。使用、拆卸、校准、维修本仪表，必须由有授权资格的人员操作。
- ◇ 由于本仪表原因，继续使用会带来危险时，应立即停止使用，并马上封存，由有授权资格的机构处理。
- ◇ 仪表及手册中的“”安全警告标志，使用者必须严格依照本手册内容进行安全操作。
- ◇ 仪表输出高压，请务必连接好测试线手离开测试线后才按测试键进行测试，否则有触电危险。

二、简介

大地网接地电阻测试仪又名工频接地电阻测试仪、接地电阻表等是检验测量接地电阻常用仪表的常用仪表。它采用了新型变频交流电源、双频测量技术、超大可触摸彩屏和微处理机技术，满足二线、三线、四线测试阻抗要求，同时可以测量土壤电阻率，跨步电压，分布电势，接触电压、电流相角等参数。适用于电信、电力、气象、机房、油田、电力配电线路、铁塔输电线路、加油站、工厂接地网、避雷针等，符合电力变电站和防雷装置检测仪器标准。仪表测试精准、快速、简捷、稳定可靠等特点。

本测试仪输出最高开路电压可达 400V，最大短路电流可达 5A。微处理器控制和自动双频技术能在强干扰状态下准确测量计算出 50Hz 工频状态下的接地阻抗值，大屏显示一目了然。同时存储 100 组数据，电阻测量范围：0.030 Ω ~ 2000 Ω。可通过热敏打印机打印出测量数据。

大地网接地电阻测试仪由主机、测试线、接地棒等组成，具有历史数据读取、查阅、保存、打印等功能。

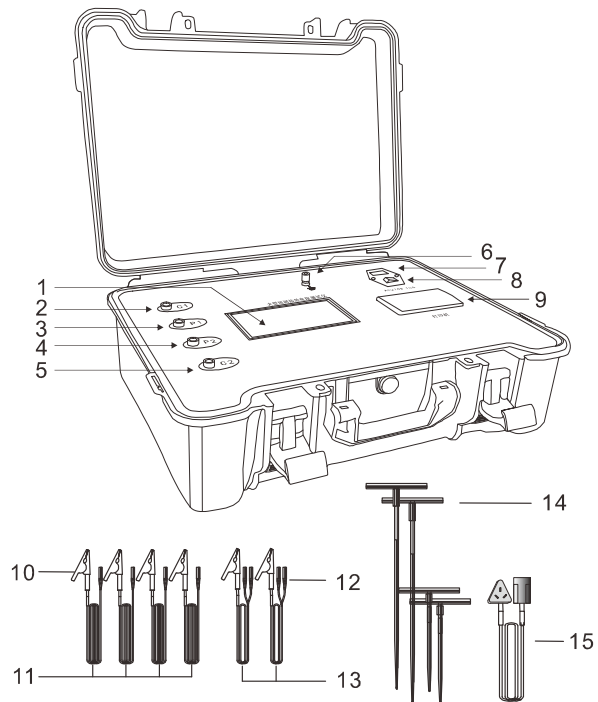
三、技术指标

功 能	接地电阻测量、土壤电阻率测量，跨步电压测量，分布电势测量，接触电压测量
接地电阻量程	0.030~2.000 Ω 误差：±（0.5%量程）
	0~20.00 Ω 误差：±（0.5%量程）
	0~200.0 Ω 误差：±（0.5%量程）
	0~2000 Ω 误差：±（0.5%量程）
接地电阻分辨率	0.001 Ω
额定测量功率	2000W
抗干扰能力	抗工频 50Hz 电压 50V
基准条件	23℃±5℃，70%rh 以下（辅助接地电阻 20 Ω ±10%，对地电压 <10V）
电 源	AC 220V 10A (50Hz)
背 光	可调节背光亮度
测量方式	四线测试、三线测试、两线测试
测量方法	接地阻抗：额定电流法，
短路测试电流	1A、2A、3A、4A、5A(5 档设置)
土壤电阻率电极间距范围	可设定 1m~100m
测试频率	45Hz、55Hz、自动双频可选
短路最大电流	AC 5A±10% 正弦波
空载最大电压	AC 400V±10% 正弦波
显示模式	7 寸触控彩屏
触 屏	是
测量指示	测量进度显示，测量提示动画显示
仪表尺寸	长宽高：540mm×440mm×210mm
标准测试线长	红色 15m，黑色 15m，黄色 10m，绿色 10m，黄色 1.5m，绿色 1.5m 各 1 条

辅助接地棒	800mm 2 根 200mm 2 根
测量时间	接地阻抗：约 1 分钟/次
打印	内置热敏打印机
打印纸规格	57*40mm
数据存储	100 组，“保存成功!” 存储指示，显示“保存失败,空间已满!” 字符表示存储已满
数据查阅	有
溢出显示	超量程溢出功能：“OL” 符号显示
自动关机	无
功 耗	待机: <110W
	测量: 2000W
质 量	仪表: 27 kg
	测试线、辅助接地棒、仪表袋: 5.5kg
工作温湿度	-10℃~40℃; 80%rh 以下
存放温湿度	-20℃~60℃; 70%rh 以下
绝缘电阻	10MΩ 以上(电路与外壳之间 500V)
耐 压	AC 3700V/rms(电路与外壳之间)
电磁特性	IEC61010-4-3, 无线频率电磁场≤1V/m
适合安规	IEC61010-1、IEC1010-2-31、IEC61557-1,5、IEC60529(IP54)、污染等 2、CAT III 300V

四、仪表结构

1. 全触屏 LCD
2. C1 接口：电流极
3. P1 接口：电压极
4. P2 接口：电压极
5. C2 接口：电流极
6. 接地端子
7. 电源接口
8. 电源开关
9. 打印机
10. 安全鳄鱼夹
11. 测试线
12. 香蕉插头
13. 简易测试线
14. 接地棒
15. 电源线



五、操作方法

1、开关机操作

	不要频繁地开机和关机，关机要间隔 5~10s 时间，否则可能会有造成仪器损坏。 插座供电电流必须大于 15A 方可使用。
--	---

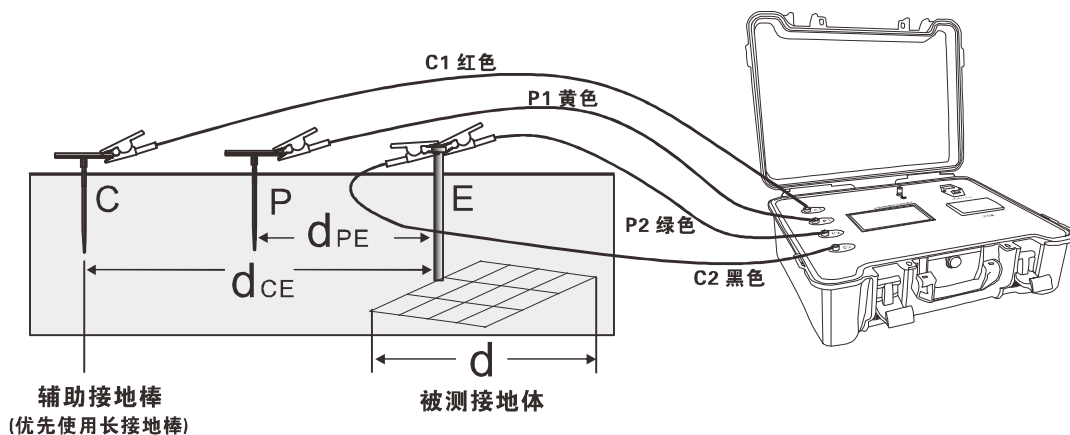
接好电源线，接入 AC 220V/50Hz 电源，将开关按钮打到“—”位置开机。

在开机状态下，将按键打到“○”位置上即可关机。

2、三线法测试接地阻抗

	延长测试线时，测量线要求：C1、C2 电流线铜芯截面积 $\geq 1.5\text{mm}^2$ P1、P2 电压线铜芯截面积 $\geq 1.0\text{mm}^2$
	测试时，测试线不能相互缠绕在一起，否则可能影响测试精度。
	为了保证测量精度，在测量接电阻阻抗或者土壤电阻率时，请尽量使用 5A 电流档量程测试，针对不同现场干扰电场的不同情况，如果出现不同电流档测试结果不一致情况，请以大电流测试结果为准，大电流测试抗干扰效果会比小电流好得多。

测试接地装置工频特性参数的电流极应布置得尽量远，接线方式如下图所示。



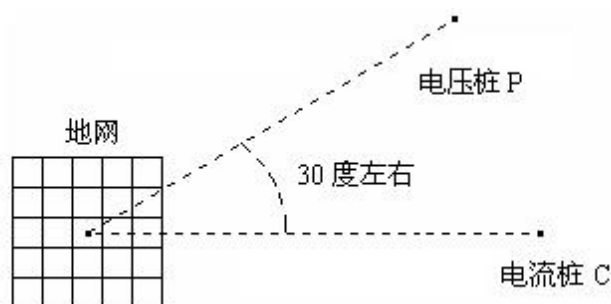
G—被测接地装置；C—电流极；P—电位极；D—被测测试接地装置最大对角线长度；
 d_{CE} —电流极与被测接地装置中心的距离； d_{PE} —电位极与被测接地装置边缘的距离。

(1) **直线法**：通常电流极与被试接地装置的距离 d_{CE} 应为被试接地装置最大对角线 d 的 4 倍~5 倍；对超大型的接地装置的布线，可利用架空线路做电流线和电位线；当远距离放线有困难时，土壤电阻率均匀地区可取 $2d$ ，在土壤电阻率不均匀地区可取 $3d$ 。电位极 P 离杆塔基础边缘的直线距离 d_{PE} 取 $0.6d_{CE}$ 。

(2) **夹角法**：通常 d_{CE} 取 $3D\sim 4D$ ， d_{PE} 略小于 d_{CE} ，电流线与电位线夹角 θ 通常为 $30^\circ\sim 45^\circ$ ；如果接地装置周围土壤电阻率较均匀， d_{CE} 可取 $2D$ ，电流线和电位线 30° 夹角， $d_{CE} = d_{PE}$ 。

注意：

- ◆ 应避免把测试用的电位极和电流极布置在接地装置的射线上面，且不宜与接地装置的放射延长线同方向布线。
- ◆ 当发现接地阻抗的实测值与以往测试结果相比有明显的增大或减小时，应改变电流极和电位极的布置方向，或增大放线距离，重新进行测试。
- ◆ 测试回路应尽量避免避开河流、湖泊、道路口；尽量远离地下金属管路和运行中的输电线，避免与之长段并行，当与之交叉时应垂直跨越。
- ◆ 任何一种测试方法，电流线和电位线之间都应保持尽量远距离，以减小电流线与电位线之间互感的影响。



连接好测试线后，按“**接地电阻模式**”按钮，进入接地电阻测试模式，按“**左右键**”设定测试电流值和测试频率，按“**测试键**”进行测试，测试倒计时完成后，屏幕显示接电阻抗、接地电阻值、测试电压值、电流相位角、电流弧度、电流大小参数，测试完成后按“**打印**”键进行打印，也可以按“**存储**”键进行测试数据存储，按“**退出**”键返回主界面。

3、二线法回路阻抗测试

两个极之间的阻抗测试用回路电阻法测试，该法可以用来检测地桩与大地的接触是否良好，或用于杆塔塔身和接地装置之间阻抗的粗略测试，接线方式如图 3.1、图 3.2 所示。

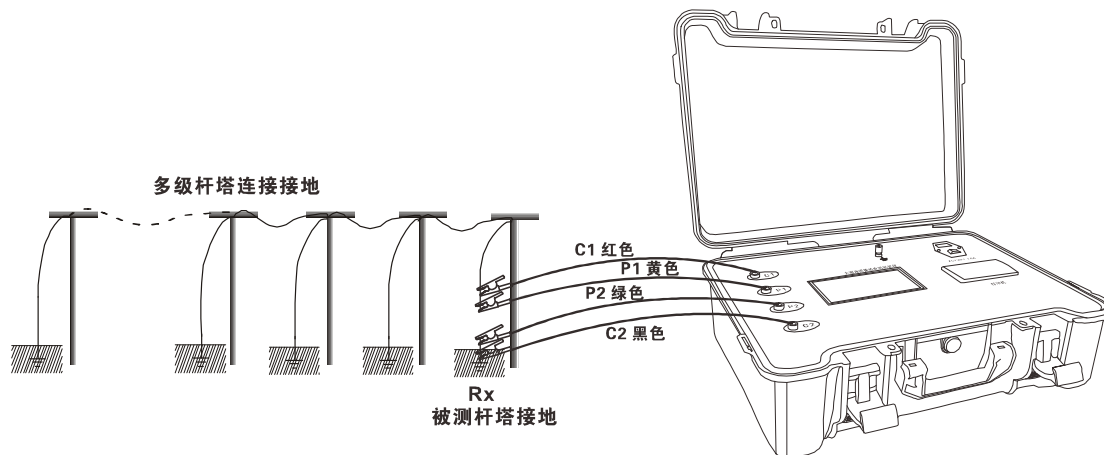


图 3.1 回路阻抗法测试杆塔接地阻抗接线示意图

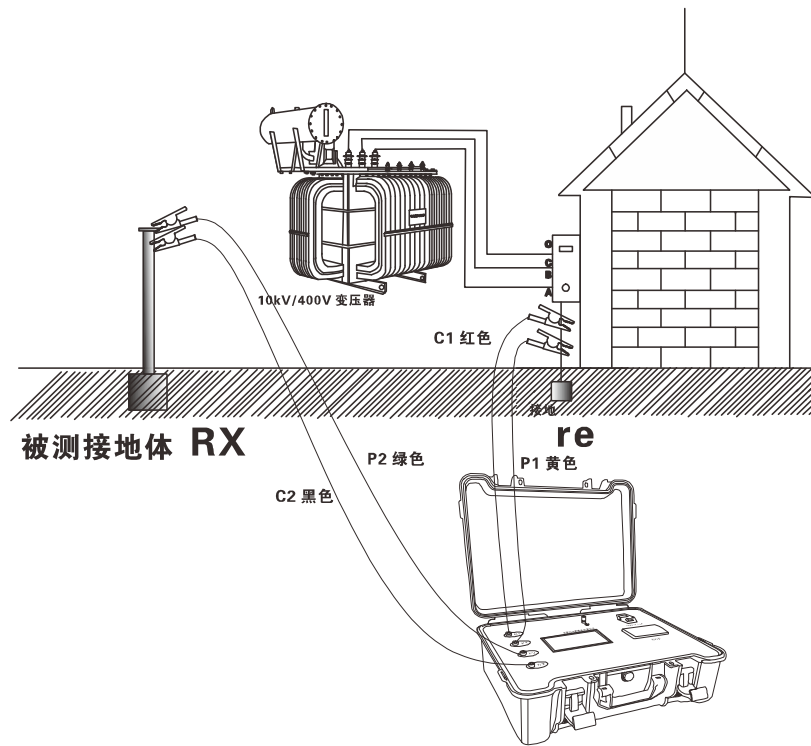


图 3.2 回路阻抗法测地桩接线示意图

连接好测试线后，按“**接地电阻模式**”按钮，进入接地电阻测试模式，按“**左右键**”设定测试电流值和测试频率，按“**测试键**”进行测试，测试倒计时完成后，屏幕显示接电阻抗、接地电阻值、测试电压值、电流相位角、电流弧度、电流大小参数，测试完成后按“**打印**”键进行打印，也可以按“**存储**”键进行测试数据存储，按“**退出**”键返回主界面。

4、土壤电阻率测试

土壤电阻率 ρ 是决定接地体接地电阻的重要因数。不同性质的土壤，固然有不同的土壤电阻率，就是同一种土壤，由于温度和含水量等不同，土壤电阻率也会随之发生显著的变化。因此，为了在进行接地装置设计时有正确的依据，使所设计的接地装置更能符合实际工作的需要，必须进行土壤电阻率的测量。

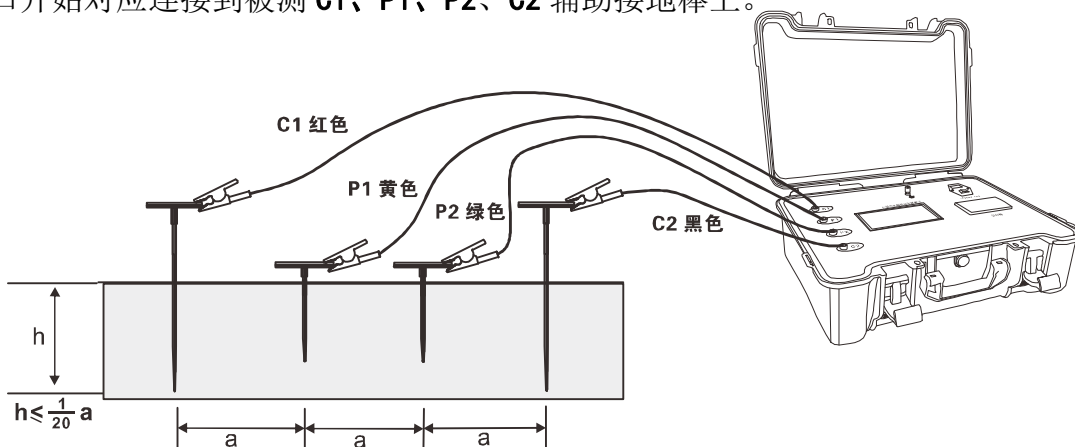
土壤电阻率用四极法(温纳法)进行测量。

根据公式 $\rho = 2\pi aR (\Omega m)$ 计算土壤电阻率 ρ ，单位为 Ωm ，其中：

a——电极间距

R——**P1-P2** 电极间土壤的电阻

四极法(温纳法)：按下图连接测试线，注意辅助接地棒间的间距及埋入深度，分别将 **C1**、**P1**、**P2**、**C2** 辅助接地棒呈一直线深埋入大地，将接地测试线(红、黄、绿、黑)从仪表的 **C1**、**P1**、**P2**、**C2** 接口开始对应连接到被测 **C1**、**P1**、**P2**、**C2** 辅助接地棒上。



接线示意图

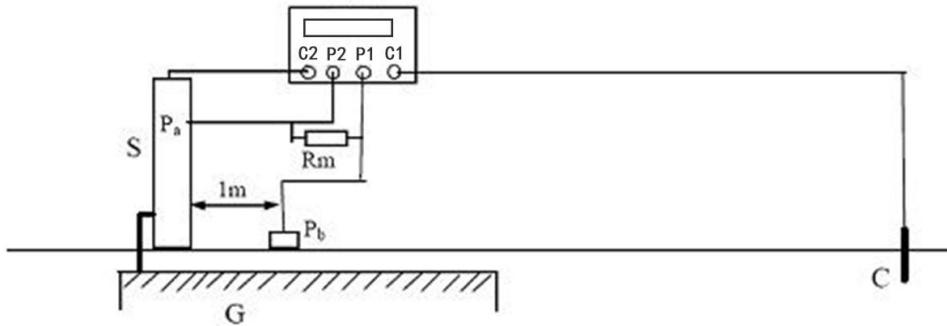
连接好测试线后，按“**土壤电阻率模式**”按钮，进入接地电阻测试模式，按“**左右键**”设定测试电流值和测试频率和测量间距，按“**测试键**”进行测试，测试倒计时完成后，屏幕显示接土壤电阻率值，测试完成后按“**打印**”键进行打印，也可以按“**存储**”键进行测试数据存储，按“**退出**”键返回主界面。

5、接触电压、接触电位差的测试

接触电压的测试接线图如下图所示。

注意：

- ◆在离接地装置较远处打一个地桩作为电流极，该电流极离接地装置边缘的距离仍取为接地装置最大对角线长度 D 的 4 倍以上。
- ◆仪器的 P2 端子接至设备架构上的 Pa 点，Pa 距地面高度为 2 米。仪器的 P1 端子接至模拟脚的电极 Pb（该电极使用 20cm 辅助接地针插在土地上作为电极，水泥地面可采用包裹湿布的直径为 20cm 的金属圆盘，并压上重物）。电极中心距设备边缘距离为 1 米。仪器 P1 与 P2 端子间并联等效人体电阻 Rm，一般取 $R_m=1.5K\Omega$ 。
- ◆上述测量中，若仪器电压输入端不并联等效人体电阻 Rm，则所得结果为接触电位差。



接触电压、接触电位差测试接线示意图

S—设备架构；G—接地装置；C—电流极；
Pb—模拟人脚的金属板；Rm—等效人体电阻。

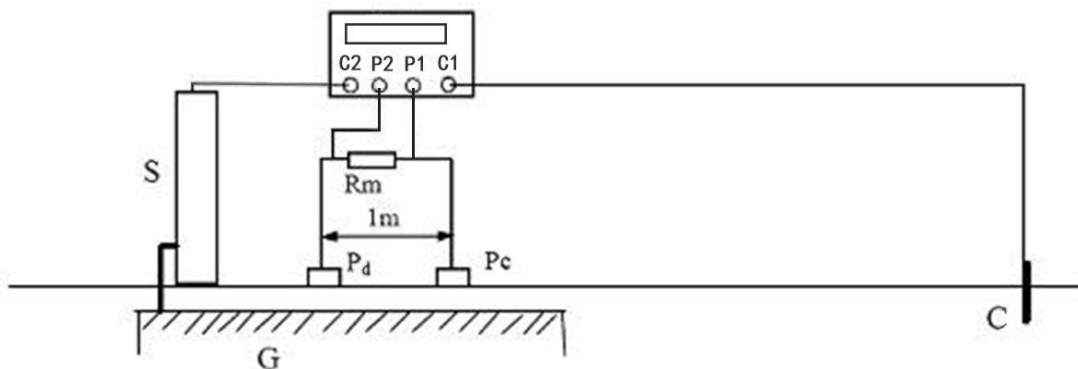
连接好测试线后，按“**接触电压模式**”按钮，进入接地电阻测试模式，按“**左右键**”设定测试电流值和测试频率，按“**测试键**”进行测试，测试倒计时完成后，屏幕显示电压和电流值大小，测试完成后按“**打印**”键进行打印，也可以按“**存储**”键进行测试数据存储，按“**退出**”键返回主界面。

6、跨步电压、跨步电位差测试

接触电压的测试接线图如图所示。

注意：

- ◆在离接地装置较远处打一个地桩作为电流极，该电流极离接地装置边缘的距离仍取为接地装置最大对角线长度 D 的 4 倍以上。
- ◆仪器的 P1、P2 端子分别接至模拟人脚的电极 Pc、Pd（该电极使用 20cm 辅助接地针插在土地上作为电极，水泥地面可采用包裹湿布的直径为 20cm 的金属圆盘，并压上重物）。两电极中心距离为 1 米。
- ◆仪器 P1 与 P2 端子间并联等效人体电阻 Rm，一般取 $R_m=1.5K\Omega$ 。
- ◆上述测量中，若仪器电压输入端不并联等效人体电阻 Rm，则所得结果为跨步电位差。



跨步电压、跨步电位差测试接线示意图

S—设备构架；G—接地装置；C—电流极；
P_c、P_d—模拟人脚的金属板；R_m—等效人体电阻。

连接好测试线后，按“**跨步电压模式**”按钮，进入接地电阻测试模式，按“**左右键**”设定测试电流值和测试频率，按“**测试键**”进行测试，测试倒计时完成后，屏幕显示电压和电流值大小，测试完成后按“**打印**”键进行打印，也可以按“**存储**”键进行测试数据存储，按“**退出**”键返回主界面。

7、测量地表电位梯度分布

用仪器的 C1、C2 极注入变频电流，用 P1、P2 电压极检测电位差，如图 6 所示

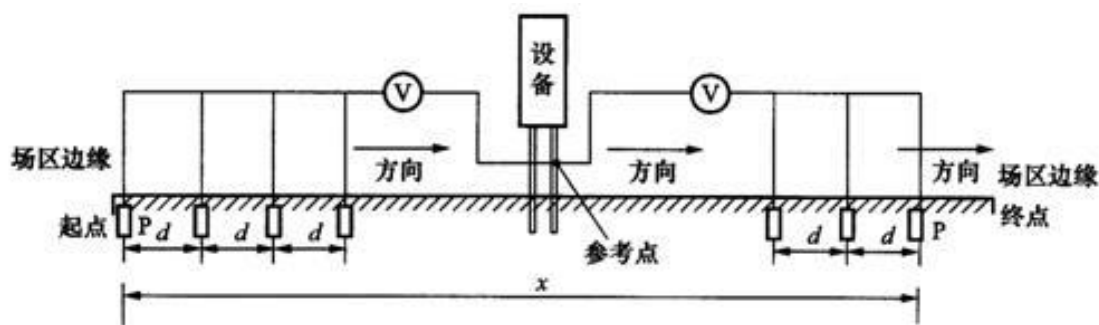


图 6 场区地表电位梯度分布测试示意图

P—电位极；d—测试间距。

连接好测试线后，按“**分布电势模式**”按钮，进入接地电阻测试模式，按“**左右键**”设定测试电流值和测试频率，按“**测试键**”进行测试，测试倒计时完成后，屏幕显示电压和电流值大小，测试完成后按“**打印**”键进行打印，也可以按“**存储**”键进行测试数据存储，按“**退出**”键返回主界面。

8、数据查询和删除

在首页点击“**查询**”即可进入查阅页面，点击“**<<-**”、“**->>**”可以左右翻页。点击“**打印**”可以打印当前页的数据。点击“**删除**”即可进入删除页面，在删除页面点击“**是**”就会删除所有保存的数据，点击“**否**”就会返回。在查阅页面点击“**退出**”即可退出查阅页面。

9、背光控制

在首页点击“**背光**”即可进入背光亮度调节页面，直接拖拉背光进条就可以进行亮度调节。点击“**返回**”就可以返回首页。

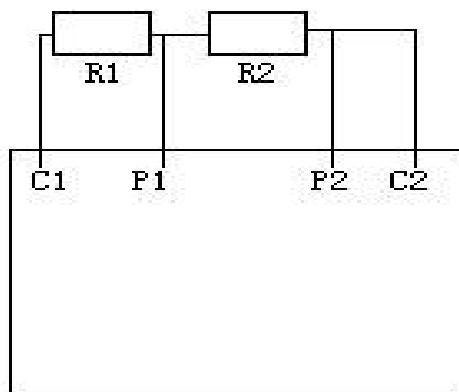
六、仪表检定



仪表最大输出功率约为 2000W，检定时要保证被测标准电阻器功率足够大，不能使用普通小功率标准电阻或者电阻箱进行测试。

为了保证实际使用的精度，仪器检测时，须在 C1 输出端串接 20 欧以上的电阻，用来模拟现场电流桩电阻，否则有可能造成测量数据误差偏大，接线参考下图

R1 为负载电阻 20 欧，模拟现场电流桩电阻，R2 为标准电阻。



七、装箱清单

仪表	1 台
仪表袋	1 个
三插电源线	1 条
辅助接地棒	4 根
测试线	4 条（红色 15m，黑色 15m，黄色 10m，绿色 10m 各 1 条）
说明书、保用证	1 套

本用户手册的内容不能作为将产品用做特殊用途的理由。

本公司不负责由于使用时引起的其他损失。

本公司保留对用户手册内容修改的权利。若有修改，将不再另行通知。