



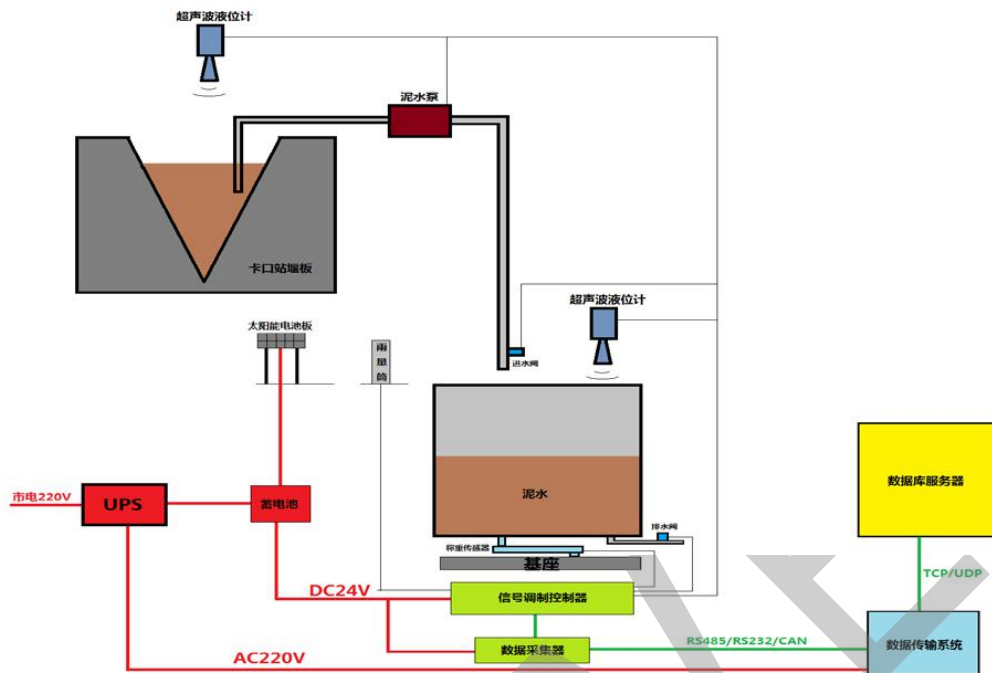
## 径流及泥沙含量自动监测仪

卡口直称式径流泥沙监测仪是我公司在现代电子技术、土壤物理学和微气候学等学科领域不断深入发展的基础上,为测定径流小区径流量与泥沙量随降雨变化而研发生产的一种更系统更综合的标准实验设备。其通过对被测径流的记录分析,以研究不同降雨量下的水土流失状况。该仪器采用先进的高分辨率称重系统和液位测量系统,配置了智能数据采集器和信号传感器,可同时检测降雨量的大小。并对测量的数据进行实时在线快速分析处理、记录储存,做到了数据采集的高速化、准确化和人性化,大大提高了工作效率,降低了劳动强度。适用于农田、草原、森林及河流湿地等生态系统水文循环的长期监测。

卡口直称式径流泥沙监测仪是为测定径流小区径流量与泥沙量随降雨变化而研发生产的一种更系统更综合的标准实验设备。其通过对被测径流的记录分析,以研究不同降雨量下的水土流失状况。该仪器采用先进的高分辨率称重系统和液位测量系统,配置了智能数据采集器和信号传感器,可同时检测降雨量的大小。并对测量的数据进行实时在线快速分析处理、记录储存,做到了数据采集的高速化、准确化和人性化,大大提高了工作效率,降低了劳动强度。适用于农田、草原、森林及河流湿地等生态系统水文循环的长期监测。

### 系统组成

- 紧跟传感器技术和检测技术的革新提高了相关参数的测量精度
- 进一步改善和提高了直称式径流泥沙监测仪使用中的效率,降低了劳动强度和维护工作量。
- 其筒体结构与工作原理如图所示,主要包括箱体(主体系统的核心)、称重系统、液位测量系统、雨量采集系统和数据采集与监控系统。



## 产品特点

直称式土壤蒸渗仪整机系统可分为硬件和软件两大部分

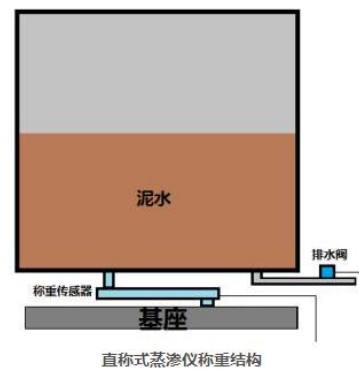
- 测量部分：由采样桶、称重系统平台，液位测量平台、雨量筒以及配套传感器等组成
  - 数据传输部分：由数据转换模块、放大器、网络模块及供电系统等组成
- 终端显示部分：由数据采集器、主控制器、配套软件及液晶显示屏等组成

## 解决方案

- 称重原理方案

直称式蒸渗仪称重机构原理如下图所示：称重系统采购专用的称重传感器，作用在称重平台上，直接称重桶体的总重量。利用污水泵抽取卡口中的泥水混合物到采样桶。

称重传感器采用高精度称重传感器，在称重平台下1个支点支撑称重土箱，支点放置一个称重传感器称重计算。



称重传感器的主要性能指标如下：

- 称重范围：0~1000.0Kg，分辨率 0.01Kg
- 综合精度：0.01%
- 称重采样速率：1秒
- 输出阻抗：2.0 (+/-0.25%)
- 材质：不锈钢，全焊接密封，并通过 IP68 工业防护等级标准



选用称重传感器照片

由于称重传感器固有的零漂和蠕变特性,在长期受力状态下不可避免影响测量精度,并且每只传感器的误差参数又不同。我公司专门设计开发了称重传感器校验设备和方法,对其量程、稳定性、重复性和敏感性进行测试和校验。如量程的测试采用依次加载已知重量砝码 2~300Kg 然后再依次减载的方法;为了测试其稳定性,在 2h 内向称重传感器加载 300Kg 重物,然后每 30min 测量度数,判断其稳定。称重传感器的敏感性采用依次加载和减载 10g、20g、20g、30g、20g、100g、100g、200g 的方法来测量。从而有效的去除零漂和蠕变带来的测量误差。

- 液体测量原理

在测量中超声波脉冲由传感器(换能器)发出,声波经液体表面反射后被同一传感器接收或超声波接收器,通过压电晶体或磁致伸缩器件转换成电信号,并由声波的发射和接收之间的时间来计算传感器到被测液体表面的距离。由于采用非接触的测量,被测介质几乎不受限制,可广泛用于各种液体和固体物料高度的测量。

超声波物位计工作原理是由超声波换能器(探头)发出高频脉冲声波遇到被测物位(物料)表面被反射折回反射回波被换能器接收转换成电信号。声波的传播时间与声波的发出到物体表面的距离成正比。声波传输距离 S 与声速 C 和声传输时间 T 的关系可用公式表示:  $S = C \times T / 2$ 。

由于发射的超声波脉冲有一定的宽度,使得距离换能器较近的小段区域内的反射波与发射波重叠,无法识别,不能测量其距离值。这个区域称为测量盲区。盲区的大小与超声波物位计的型号有关。

探头部分发射出超声波,然后被液面反射,探头部分再接收,探头到液(物)面的距离和超声波经过的时间成比例:

$$\text{距离 [m]} = \text{时间} \times \text{声速} / 2 \text{ [m]}$$

$$\text{声速的温度补偿公式: 环境声速} = 331.5 + 0.6 \times \text{温度}$$

- 径流流量测量原理

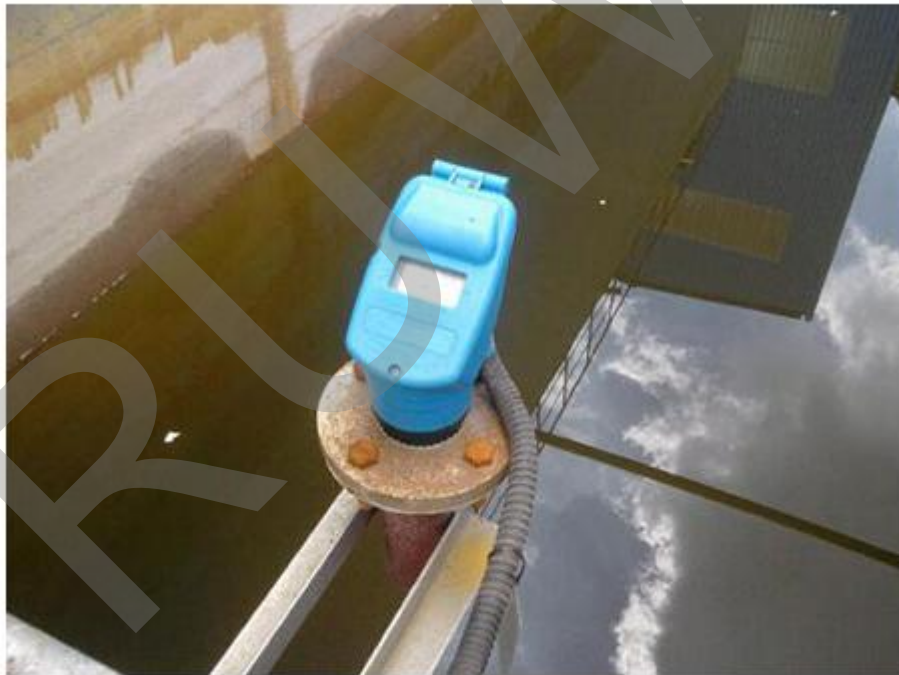
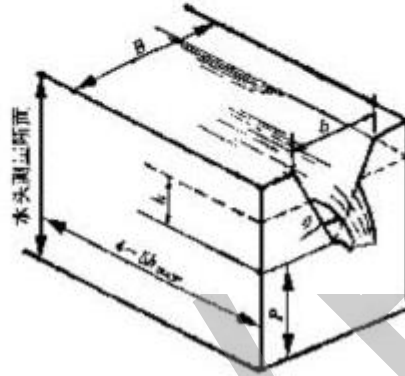
依据卡口的实际径流量范围而制作的 30°角量水堰,能够比较真实准确的反映出流量结果。是通过超声波水位计测量流过堰口水位高低利用量水堰公式计算流量来的,可以通过管理软件修改相关参数或通过标定段来计算,以提高计算精度。

$$Q = C_D \frac{8}{15} \operatorname{tg} \frac{\theta}{2} \sqrt{2g} h_e^{5/2}$$

式中  $C_D$ ——流量系数；

$h_e$ ——有效水头,  $h_e = h + K_a$ , m;

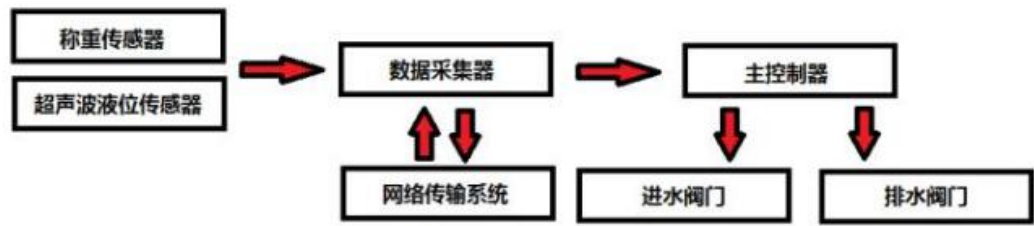
$K_a$ ——考虑粘滞力和表面张力综合影响的校正值, m。



选用超声波液位传感器照片

- 数据采集原理及方案

本系统的数据采集全部为自动化采集, 数据可直接保存到采集器中, 也可以数据文件的形式按设计定的周期保存, 并且能通过网络进行远程数据传递和状态监控。



直称式径流泥沙监测仪系统组成框图

### 技术参数

- 水位量程：0~30m、精度 5mm
- 雨量精度：0.2mm
- 泥沙含量测量范围：0~300.0kg/m<sup>2</sup>，误差小于 5%
- 工作温度：0°C~60°C
- 工作条件：220V 交流隔离供电或太阳能
- 显示屏：4 行中英文字符
- 输出：RS232、RS485、WIFI、GPRS 等
- 称重采样速率：60~3600s 可调