

## CL61 去极化云高仪

维萨拉云高仪 CL61 是一款高性能的激光探测和测距(LIDAR)仪器,具有去极化测量功能,可实现全天候无人值守运行。其去极化测量功能可以区分云的固态、液态或混合相态和降水,针对大气特征提供随时可用的信息。

### 通过详尽的大气状况视图改进决策

CL61 使用在 2 个极化方向上测得的衰减后向散射廓线来计算去极化率。去极化测量不仅可以实现液体/固体区分,还可以检测灰尘和火山灰。

为了进一步增强大气层结构报告功能,CL61 提升了信噪比(SNR)。经过改进的高分辨率衰减后向散射廓线可覆盖最大 15.4km 的全范围。

借助这些增强功能和 BL-View 软件,您还可以获得大气边界层内大气状况的详细视图,例如,空气质量预报视图。

### 技术特点

CL61 包含了维萨拉的激光雷达技术。维萨拉丰富的激光雷达技术经验可追溯至 20 世纪 80 年代。维萨拉云高仪在全球范围内的安装数量已达到数千台。

维萨拉经过验证的单镜头技术保证可靠的低空测量。

CL61 中的发射机技术可降低水蒸气的吸收对测量的影响。

单接收机的去极化技术也使得云高仪不再需要现场校准。

### 便携式通用数据

测量数据以可访问的通用 netCDF 格式 提供,因此便于与同事和其他用户进行共享。

该系统能够在内部缓冲数据,可消除简短通信不一致问题。数据包括基于 NTP 进行同步的时间戳。

### 易于安装和维护

CL61 是一款具有现代通信和网络功能的紧凑型人眼安全激光雷达云高仪。其模块化



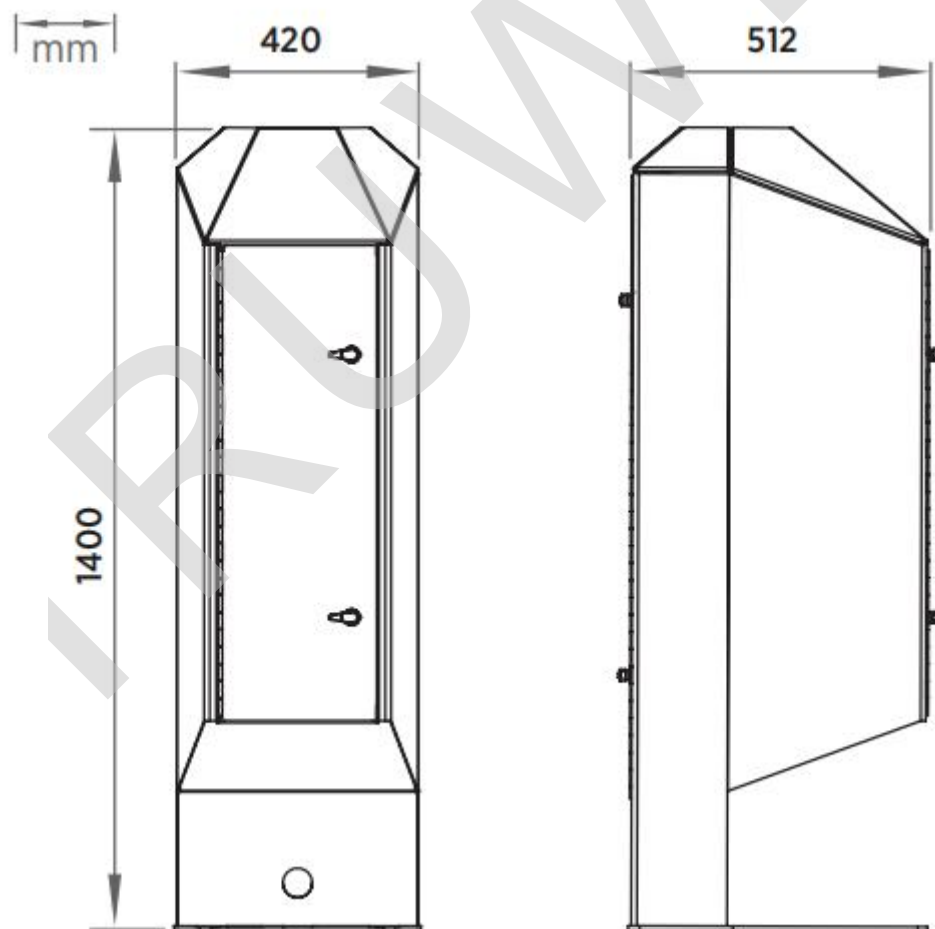
结构可确保只需 1 人即可轻松安全地完成安装。

该产品维护要求低，具有自我诊断功能和嵌入式故障分析功能，可缩短停机时间。远程以太网访问减少了实地考察的需求和测量数据流中断情况的发生。这些性能有助于降低总体拥有成本。

集成式安全软件可确保仪器和数据安全。

### 特性

- 去极化测量可支持区分液体/固体，以及检测潜在灰尘和火山灰
- 衰减后向散射廓线可覆盖最大 15.4 km 的全范围
- 经过提升的信噪比 (SNR) 可增强 大气层结构报告
- 单透镜光学器件，即使在低海拔 条件下也具备优良的性能
- 降低水气吸收的影响
- 测量数据可以 netCDF 格式呈现
- 可追溯的出厂校准



## 技术参数:

### 测量性能

测量范围、云和后向散射 0~15400 m

报告分辨率 4.8m

测量间隔 5s

对硬目标的测量准确度  $\pm 5\text{m}$

激光 InGaAs 二极管

激光波长 910.55 nm

### 数据报告

大气参数 云底高度 (最多 5 层)

云层厚度和穿透性

降水/雾检测

天空状况

大气廓线 衰减后向散射廓线

平行和交叉极化廓线

去极化率廓线

状态信息 内部监测数据

### 输入和输出

额定电压 120/230 V AC

工作电压 90-130/200-250 V AC

过压类别 CAT III

工作频率 45 ~ 65 Hz

数据接口 以太网 (> 10 Mbit/s)

维护接口 以太网

信息格式 NetCDF

### 功耗

带加热功能 最大 370 W

不带加热功能 最大 100 W

备用电池 (可选) 12 V DC / 5 Ah, 工作时长 > 1 小时

### 机械规范

尺寸 (高 × 宽 × 长) 1400 × 420 × 512 mm

总重量 55 kg

防辐射罩重量 23 kg

接口装置重量 12 kg

测量装置重量 20 kg

材料 铝合金

颜色 白色 (RAL9003)

涂层 多层涂层以防止环境腐蚀

倾斜角 默认值: 3°

### 工作环境

IP 防护等级 (处于防辐射罩之内时, IP66

不包括吹窗器)

工作温度 -55 ... +55 ° C

贮存温度 -55 ... +60 ° C

工作湿度 0 ... 100 %RH

风力 最高 60 m/s

TRUWEL