

应用于驱动技术的基本通用型变频器

产品样本 D11.6 • 04.2010



SINAMICS V10 变频器

Answers for industry.

SIEMENS

SINAMICS 通用型系列变频器简介



SINAMICS V10 D11.6

基本通用型变频器

主要应用

- 供水系统、暖通空调、物料输送、纺织、食品饮料、木工机械以及简单电机调速系统。

应用实例

- 泵和风机
- 传送带
- 搅拌机
- 离心机

技术亮点

- IP21 防护等级
- 支持穿墙式安装
- 操作面板柜门安装只需螺钉
- 调试简单、快速
- 适应电网波动的能力
- 创新的冷却概念
- 与 SIMATIC 和 LOGO! 实现最佳交互



SINAMICS G110 D11.1

小功率紧凑型变频器

主要应用

- 工业和商业应用的机器和设备

应用实例

- 泵和风机
- 辅助驱动器
- 传送带
- 广告牌
- 柜门操作机构
- 离心机

技术亮点

- 结构紧凑
- 灵活适应不同的应用
- 调试简单、快速
- 明确的站点布局
- 与 SIMATIC 和 LOGO! 实现最佳交互



SINAMICS G120 D11.1

高性能模块化变频器

主要应用

- 工业和商业应用 (机械工程、汽车、纺织、化工、印刷、钢铁) 的机器和设备

应用实例

- 提升
- 卷绕, 张力控制
- 压缩机

技术亮点

- 模块化
- 灵活的扩展能力
- 调试简单、快速
- 再生能量回馈功能
- 创新的冷却概念
- 与 SIMOTION 和 SIMATIC 实现最佳交互
- SINAMICS 安全集成



SINAMICS G110D/G120D D11.1

高防护等级分布式变频器

主要应用

- 过程和生产工业中的机器和设备, 特别适用于汽车行业; 适用于 (例如, 机场和食品加工行业和高档食品加工行业 (干燥区) 高性能应用的机器和设备

应用实例

- 传送带
- 配送物流中的单轨吊具

技术亮点

- 采用统一安装尺寸的设计 (占用面积不变), 防护等级为 IP65
- 模块化
- 灵活的扩展能力
- 调试简单、快速
- 再生反馈
- 与 SIMOTION 和 SIMATIC 实现最佳交互
- SINAMICS 安全集成

SINAMICS V10 变频器



简介	4
概述	4
优点	4
应用	4
相关标准	4
设计	4
功能	4
技术数据	5
技术参数	5
选型和订货数据	6
外形安装尺寸	7
电路图	8
各种附属选件	9
操作面板柜门安装组件	9
穿墙式安装组件	9
进线电抗器和输出电抗器	11

SINAMICS V10 变频器

简介

概述

SINAMICS V10 变频器是一种为三相交流进线 400V，具备了通用驱动的基本功能，多用途的经济型工业变频器。

按照外形尺寸（从 FSA ~ FSD 共四种），SINAMICS V10 的功率范围覆盖 0.55kW ~ 22kW。



外形尺寸分别为 FSA、FSB、FSC 和 FSD

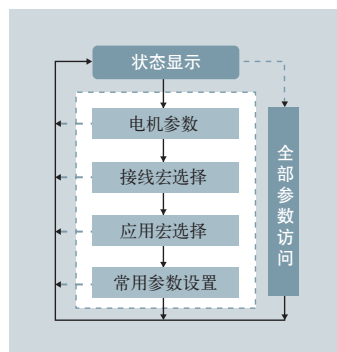
优点

- IP21 防护等级
- 可选择安装组件，支持穿墙式安装
- 仅需四颗螺钉即可将操作面板直接安装到柜门
- 所有电路板带有防护涂层
- 冷却气流只通过散热器，而内部的电子模块则通过自然散热；外形尺寸 A 尺寸（功率从 0.55kW ~ 1.5kW）的变频器无须风扇冷却，大尺寸的变频器的风扇可方便拆卸更换
- 高精度的模拟输入和输出接口，通过开关可以选择电压或者电流模式
- 可拆卸的接线端子，简化了接线。功率接线端子有图形标识，识别方便

应用

SINAMICS V10 变频器可广泛应用于供水系统、暖通空调、物料输送、纺织、食品饮料、木工机械以及简单电机调速系统。高可靠性的设计并支持穿墙式安装特别适合于比较恶劣的应用环境。

SINAMICS V10 内部预制十种接线宏和六种应用宏，可以满足最常见的一些场合，并简化用户的参数设置。在驱动相同功率西门子 1LG0 电机时，可无须设置直接用面板进行调速操作。详细的接线配置和应用相关参数的设置信息可以参考随机手册中的详细说明。



SINAMICS V10 的调试流程

相关标准

符合低压规范 2006/95/EC

符合 GB12668 和 GB/T12668 相关的系列标准

设计

- SINAMICS V10 在结构上由变频器和操作面板两部分组成。变频器在订货时已经包含了操作面板
- 外形尺寸 A 的 SINAMICS V10 变频器采用了散热器自然散热的形式，外形尺寸 B、C、D 的变频器配置风扇对散热器进行冷却
- SINAMICS V10 变频器的接线非常清晰，接线端子全部在变频器下方，在变频器前侧有对应的文字说明，电源输入和电机输出端子标有符号以便于区分
- SINAMICS V10 变频器默认采用正常的壁挂式安装方式，在环境比较恶劣的环境下工作时如果需要穿墙式安装，请参考对应选件说明

- 内置十种常用的客户接线宏，满足常见控制接线。内置六种应用宏，分别针对开箱即用，普通风机水泵，重载水泵，传输带，高转动惯量和高转矩应用。根据负载类型选择应用宏代码即可完成相关参数的设置。能够在初始化阶段选择接线宏和应用宏代码，相关的参数可自动设置完成
- 操作面板提供了向导方式的初始化调试菜单，面板采用中文标识，方便查看变频器的各种运行状态，一键切换本地操作面板控制和远程端子控制，相同型号变频器间的参数拷贝
- 供电电压调节范围达到 400V 3AC -15% ~ +15%，适应复杂的供电情况

功能

- SINAMICS V10 支持线性 V/f，平方 V/f，FCC（磁通电流控制可以改善动态响应特性，优化电机的控制）
- 在机械系统有共振的情况下，SINAMICS V10 变频器可以支持跳转频率功能，保证传动装置不会在这些频率停留，从而避免传动装置出现机械共振的问题
- 速度可以通过面板旋钮、模拟输入、数字输入端子的多段速方式来进行设定。支持点动控制和电动电位计控制方式
- 上升和下降的斜坡时间可以长达 300 秒，而且上升和下降的斜坡都可以设置平滑圆弧，以减少停止和起动对机械设备带来的冲击
- 变频器可以在电源或运行故障后自动再起动
- 快速电流限制（FCL）功能，避免运行中不应有的跳闸
- 基于电机温度模型的温度保护
- 可设置电压提升来提高启动能力
- 内置 PI 控制器，可以满足简单的过程控制

技术参数					
功率范围	0.55kW ~ 22kW				
电源电压	400V 3AC -15% ~ +15%				
输入频率	50Hz ± 3%				
电网类型	IT、TT、TNC 或者 TNS				
输出频率	0Hz ~ 300Hz				
功率因数	0.95				
变频器效率	96% ~ 97%				
过载能力	150% 额定负载电流, 持续时间 60 秒, 工作周期时间 300 秒				
过压等级	电源输入端子 (L1, L2, L3) III; 数字输出端子 (DO1) II, 最大 250V				
污染等级	II				
控制方式	线性 V/f 特性 平方 V/f 特性 磁通电流控制 (FCC)				
脉冲调制频率	2kHz ~ 16kHz; 默认值 4kHz				
固定频率	3, 可编程				
跳转频率	1				
设定值分辨率	数字输入 0.01Hz 模拟输入 10 位 (电动电位计 0.1Hz)				
数字输入	3, 可编程, 光电隔离				
模拟输入	1, 可编程 (0~10V 或 0~20mA)				
继电器输出	1, 可编程, 交流 250V 最大 2A (感性负载), 直流 30V 最大 5A (电阻负载)				
模拟输出	1, 可编程, 0~10V 或 0~20mA, 电压模式负载最小 5kΩ, 电流模式负载最大 500Ω				
屏蔽/非屏蔽电机电缆长度					
外形尺寸	FSA	FSB	FSC	FSD	
不带输出电抗器	30m/50m	30m/50m	50m/100m	50m/100m	
带输出电抗器	60m/100m	60m/100m	100m/200m	150m/250m	
制动	直流制动, 复合制动				
防护等级	IP21 (所有的输入/输出端子除外)				
工作温度	0°C ~ 50°C 无须降容, 最高运行温度可达到 60°C				
储存温度	-40°C ~ +70°C				
相对湿度	5 ~ 95%, 无凝露				
冷却方式	FSA: 自然冷却 FSB - FSD: 强制风冷				
工作地区的海拔	0 ~ 1000 米, 1000 米 ~ 4000 米需降容使用				
保护特性	欠电压; 过电压; 过载; 接地故障; 短路; 防止电机失速; 电机堵转; 电机过温; 变频器过温; 参数互锁				
环境标准	化学气体: 3C2; 固体颗粒: 3S2, 符合 IEC60721-3-3 标准				
抗震性	加速度 < 1g (9.81m/s ²)				
标准	CE 标记, 符合低压规范 2006/95/EC, GB12668 和 GB/T12668 相关的系列国家标准				
外形尺寸	FSA	FSB	FSC	FSD	
功率范围	0.55kW ~ 1.5kW	2.2kW ~ 4.0kW	5.5kW ~ 11kW	15kW ~ 22kW	
高	mm	230	260	331	401
宽	mm	140	150	218	260
深 ¹⁾	mm	155 (138)	159 (142)	203 (186)	223 (210)
重量 ²⁾ , 约	kg	2.2	2.9	8.1	10.1

¹⁾ 括号中的数值为变频器在拆除操作面板后的深度

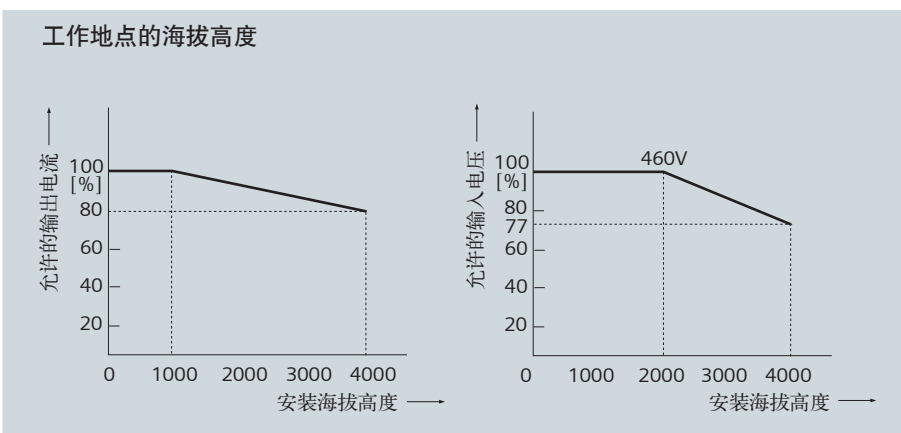
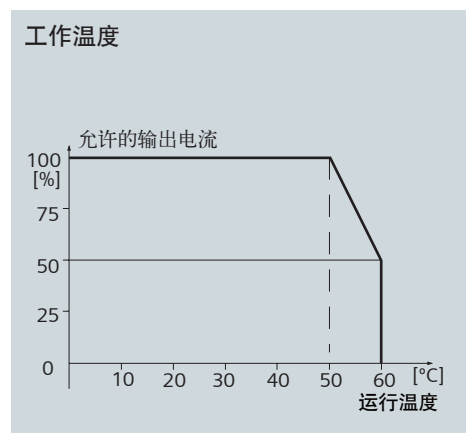
²⁾ 重量已包括操作面板

SINAMICS V10 变频器

技术数据

变频器在 50°C 时输出电流随脉冲调制频率的升高而降低

额定输出功率 (kW)	0.55	0.75	1.1	1.5	2.2	3	4	5.5	7.5	11	15	18.5	22
不同脉冲调制频率时的额定输出电流 (A)													
2kHz	1.7	2.2	3.1	4.1	5.9	7.7	10.2	13.2	18.4	26.0	32.0	38.0	45.0
4kHz	1.7	2.2	3.1	4.1	5.9	7.7	10.2	13.2	18.4	26.0	32.0	38.0	45.0
6kHz	1.7	2.2	3.1	4.1	5.9	7.7	10.2	13.2	18.4	26.0	32.0	38.0	45.0
8kHz	1.7	2.2	2.7	2.7	5.1	5.1	6.7	13.2	13.2	17.9	28.0	30.0	45.0
10kHz	1.7	2.2	2.7	2.7	5.1	5.1	6.7	13.2	13.2	17.9	22.1	26.3	31.1
12kHz	1.7	1.6	1.6	1.6	3.6	3.6	4.8	9.6	9.6	13.5	21.2	25.8	31.1
14kHz	1.7	1.6	1.6	1.6	3.6	3.6	4.8	9.6	9.6	13.5	15.3	18.1	21.4
16kHz	1.1	1.1	1.1	1.1	2.6	2.6	3.6	7.5	7.5	10.4	15.1	18.1	21.4

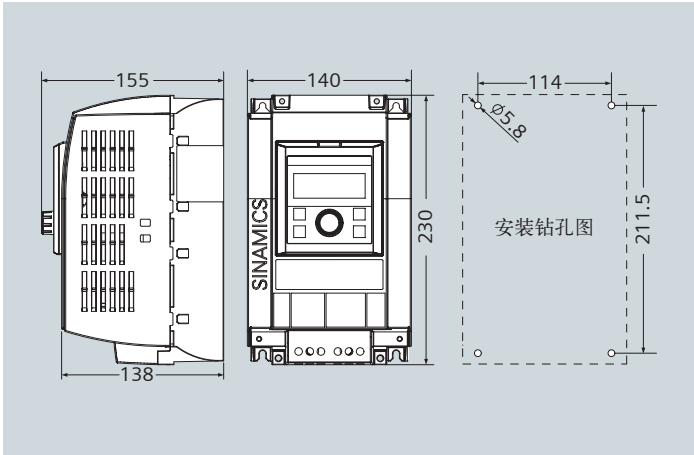


选型和订货数据

额定输出功率 kW	额定电机功率 kW	额定输入电流 A	额定输出电流 A	外形尺寸 (FS)	订货号
0.55	0.55	1.9	1.7	A	6SL3217-OCE15-5UA1
0.75	0.75	2.4	2.2	A	6SL3217-OCE17-5UA1
1.1	1.1	3.7	3.1	A	6SL3217-OCE21-1UA1
1.5	1.5	5.2	4.1	A	6SL3217-OCE21-5UA1
2.2	2.2	6.5	5.9	B	6SL3217-OCE22-2UA1
3.0	3.0	8.6	7.7	B	6SL3217-OCE23-0UA1
4.0	4.0	11.6	10.2	B	6SL3217-OCE24-0UA1
5.5	5.5	15.6	13.2	C	6SL3217-OCE25-5UA1
7.5	7.5	22.0	18.4	C	6SL3217-OCE27-5UA1
11.0	11.0	32.3	26.0	C	6SL3217-OCE31-1UA1
15.0	15.0	38.5	32.0	D	6SL3217-OCE31-5UA1
18.5	18.5	47.1	38.0	D	6SL3217-OCE31-8UA1
22.0	22.0	56.3	45.0	D	6SL3217-OCE32-2UA1

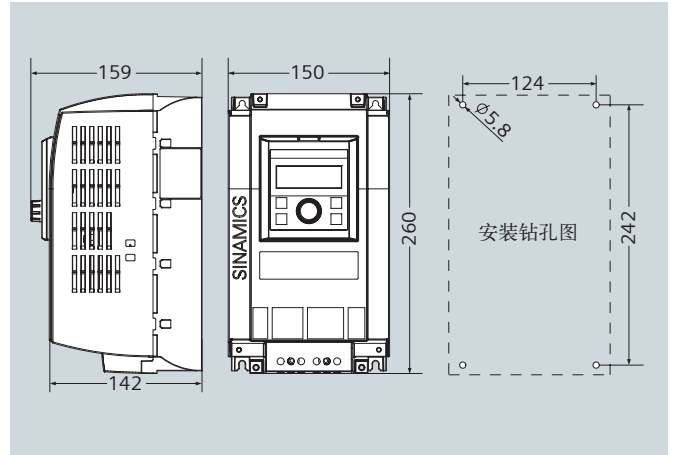
所有的 SINAMICS V10 变频器的标准配置中已经包含了操作面板。同时作为备件，操作面板也可以单独订货，详细情况请参考后面选项相关的内容。

SINAMICS V10 变频器的外形尺寸



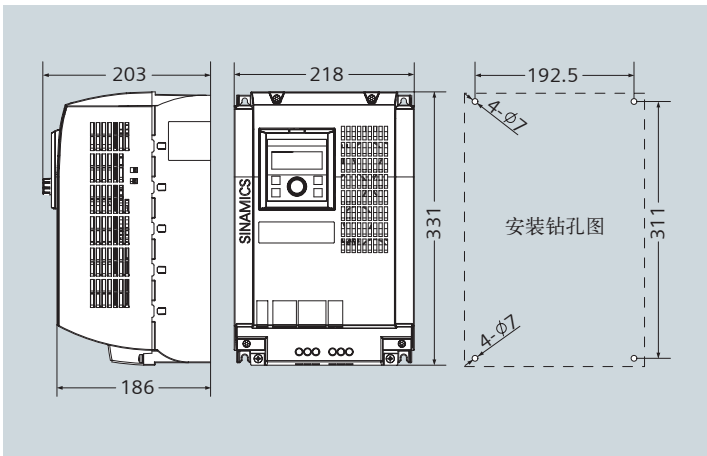
外形尺寸 A 变频器

固定需要四个 M5 螺钉，四个 M5 螺母，扭紧力矩 2.5Nm
安装时上部和下部都要留下至少 100mm 的通风间隙，
侧面留下 50mm 的通风间隙



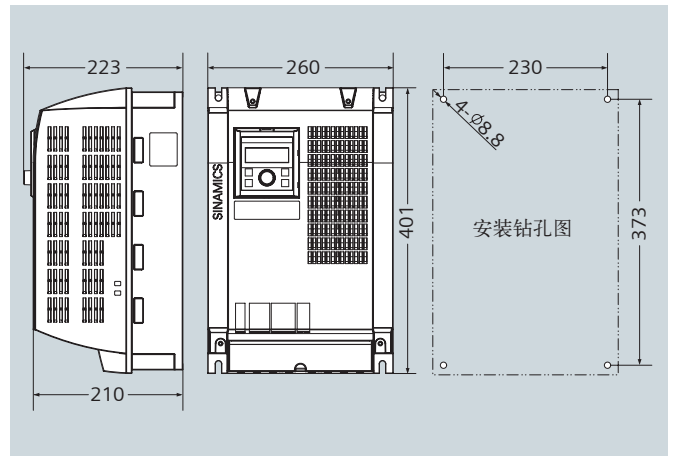
外形尺寸 B 变频器

固定需要四个 M5 螺钉，四个 M5 螺母，扭紧力矩 2.5Nm
安装时上部和下部都要留下至少 100mm 的通风间隙，
侧面留下 50mm 的通风间隙



外形尺寸 C 变频器

固定需要四个 M6 螺钉，四个 M6 螺母，扭紧力矩 2.5Nm
安装时上部和下部都要留下至少 100mm 的通风间隙，
侧面留下 70mm 的通风间隙



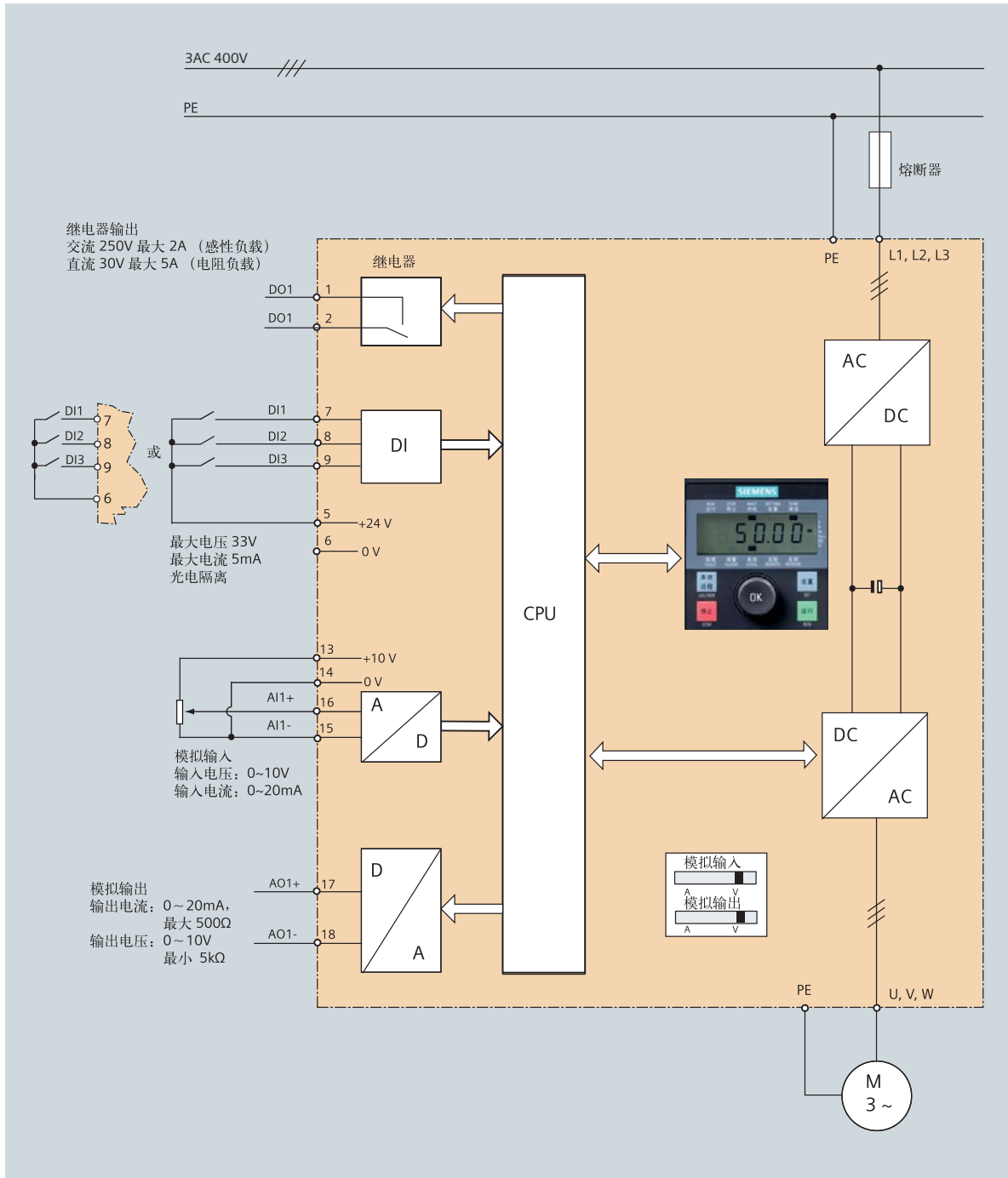
外形尺寸 D 变频器

固定需要四个 M8 螺钉，四个 M8 螺母，扭紧力矩 2.5Nm
安装时上部和下部都要留下至少 100mm 的通风间隙，
侧面留下 75mm 的通风间隙

以上螺钉和螺母不包括在发货中。

SINAMICS V10 变频器

电路图



在使用最简单的系统配置（内置的 C01 接线宏）驱动 SIEMENS 的 1LG0 电机，只需要接好电源和电机电缆，即可使用操作面板对变频器进行控制操作。

如需了解更多控制接线和应用的信息，请参考《SINAMICS V10 操作说明》中内置的接线宏和应用宏的相关内容。

操作面板柜门安装组件

概述

通过本组件，可以将操作面板安装在柜门外侧。操作面板可以进行变频器的调试、设置、状态监控和控制操作。通过五位数码管显示数值，并提供相应的状态标志，显示当前数值的单位和变频器的状态。

操作面板只能在此样本所规定的 SINAMICS V10 系列变频器上使用。操作面板可以方便的拆卸。不同 SINAMICS V10 变频器的操作面板可以互换。通过选配的 9 针 Sub-D 接口通讯电缆，可以直接用螺钉将操作面板安装到变频器柜门上。安装时需要在柜门上钻孔和开口。

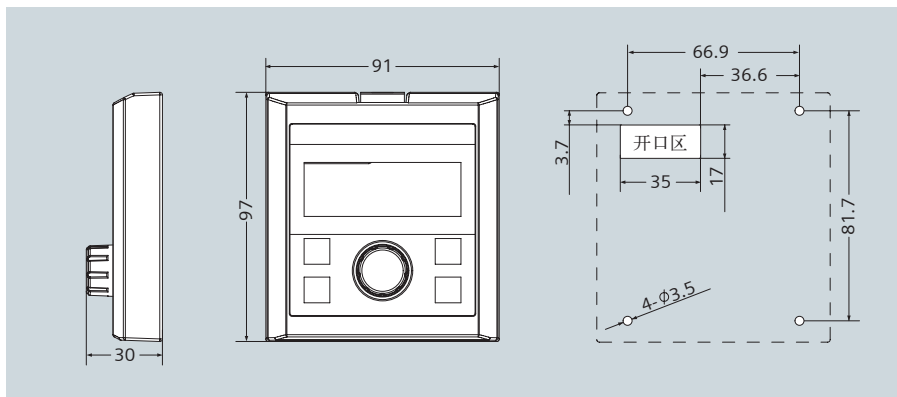
本安装组件不包括操作面板。SINAMICS V10 变频器中已经默认包含了操作面板。



订货数据

	订货号
操作面板柜门安装组件	6SL3256-0VP00-0VA0

操作面板外形安装尺寸



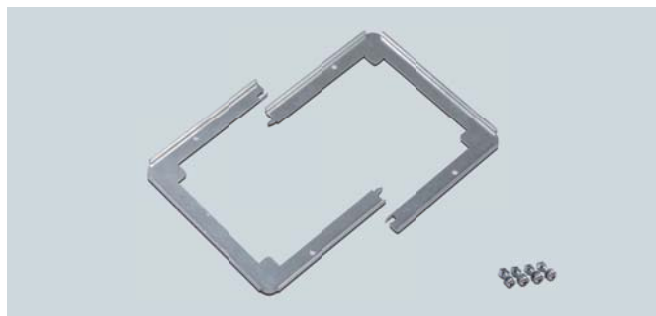
固定需要的四个 M3 螺钉已经包含在柜门安装组件中，扭紧扭矩 0.8Nm
电缆长度为 3 米

穿墙式安装组件

概述

SINAMICS V10 变频器的默认安装方式是壁挂式安装。在纺织等环境比较恶劣的工作环境中，可以使用穿墙式安装组件将变频器散热片安装在柜体外，通过额外的强制风进行冷却。如此可以保证变频器正常冷却的同时，减少了柜体内散热量，保证柜体内部的清洁，延长了变频器的使用寿命。

穿墙式安装组件只能与对应尺寸的 SINAMICS V10 组合使用，安装时需要在柜体钻孔和开口。



订货数据

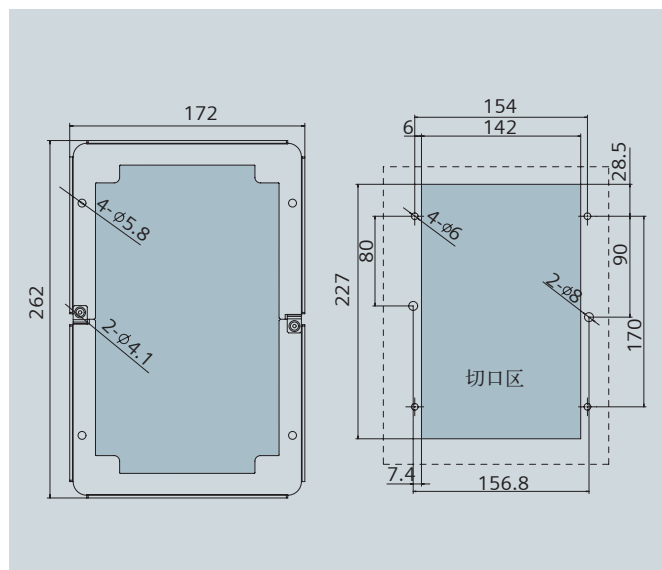
对应变频器外形尺寸	订货号
FSA	6SL3261-6AA00-0VA0
FSB	6SL3261-6AB00-0VA0
FSC	6SL3261-6AC00-0VA0
FSD	6SL3261-6AD00-0VA0

SINAMICS V10 变频器

各种附属的选件

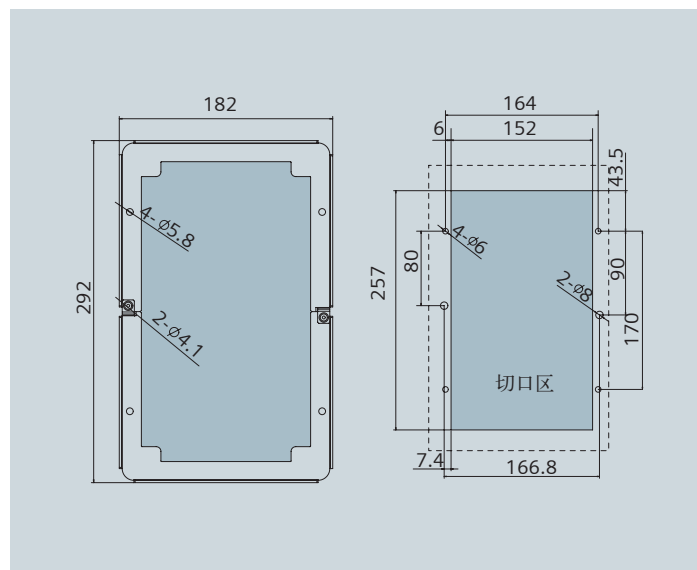
安装尺寸

对应外形尺寸 A 变频器的穿墙式安装组件



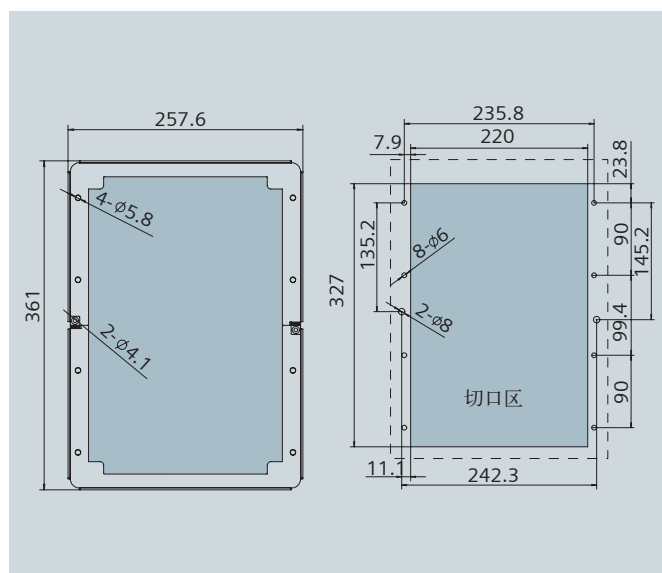
固定需要的 4 个 M5 螺钉和螺帽, 2 个塑料铆钉。扭紧扭矩为 2.5Nm

对应外形尺寸 B 变频器的穿墙式安装组件



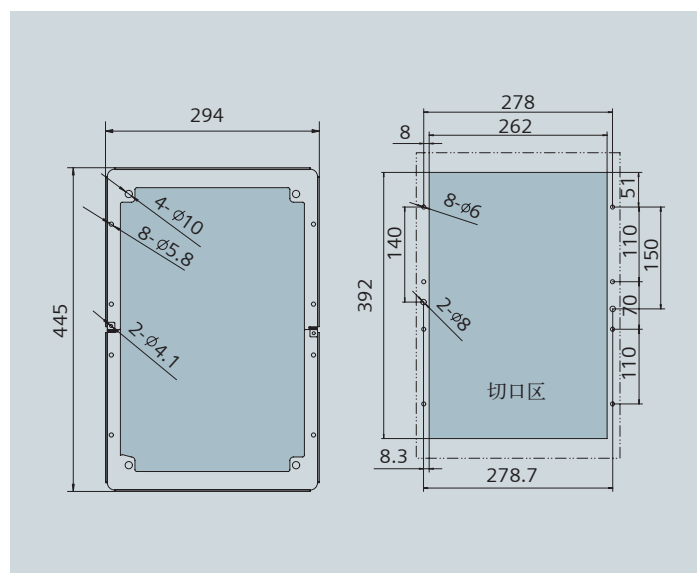
固定需要的 4 个 M5 螺钉和螺帽, 2 个塑料铆钉。扭紧扭矩为 2.5Nm

对应外形尺寸 C 变频器的穿墙式安装组件



固定需要的 8 个 M5 螺钉和螺帽, 2 个塑料铆钉。扭紧扭矩为 2.5Nm

对应外形尺寸 D 变频器的穿墙式安装组件



固定需要 8 个 M5 螺钉和螺帽, 2 个塑料铆钉, 另外需要四个 M8 螺钉和螺帽将变频器固定到穿墙式安装组件上, 扭紧扭矩为 2.5Nm。4 个 M4 螺钉用于将金属背板安装到变频器背面, 扭紧扭矩为 0.8Nm

以上螺钉和螺母全部已经包括在相应产品的发货包装中。

进线电抗器和输出电抗器

概述

进线电抗器用于平滑电源电压中的尖峰脉冲，或者平滑桥式整流电路换相时产生的电压凹陷。此外，进线电抗器可以降低谐波对变频器和供电电源的影响。如果电源阻抗小于 1%，就必须采用进线电抗器，以减少电流中的尖峰成分。

当机电缆的长度大于规定长度时，输出电抗器用于降低容性电流或者电压变化率 dv/dt 。配置输出电抗器后允许的最大电缆长度请参见技术数据。

订货数据

功率 kW	外形尺寸	变频器订货号	进线电抗器订货号 (括号中为国产品)	输出电抗器订货号
0.55	A	6SL3217-0CE15-5UA1	6SE6400-3CC00-2AD3 (6SE6400-3CR00-2AD3)	6SE6400-3TC00-4AD2
0.75		6SL3217-0CE17-5UA1	6SE6400-3CC00-4AD3 (6SE6400-3CR00-4AD3)	
1.1		6SL3217-0CE21-1UA1	6SE6400-3CC00-6AD3 (6SE6400-3CR00-6AD3)	
1.5		6SL3217-0CE21-5UA1	6SE6400-3CC01-0BD3 (6SE6400-3CR01-0BD3)	
2.2	B	6SL3217-0CE22-2UA1	6SE6400-3CC01-4BD3 (6SE6400-3CR01-4BD3)	6SE6400-3TC01-0BD3
3.0		6SL3217-0CE23-0UA1	6SE6400-3CC01-2CD3 (6SE6400-3CR02-2CD3)	
4.0		6SL3217-0CE24-0UA1	6SE6400-3CC03-5CD3 (6SE6400-3CR03-5CD3)	
5.5	C	6SL3217-0CE25-5UA1	6SE6400-3CC04-4DD0 (6SE6400-3CR04-4DD0)	6SE6400-3TC03-2CD3
7.5		6SL3217-0CE27-5UA1	6SE6400-3CC04-4DD0 (6SE6400-3CR04-4DD0)	
11		6SL3217-0CE31-1UA1	6SE6400-3CC05-4DD0 (6SE6400-3CR05-4DD0)	
15	D	6SL3217-0CE31-5UA1	6SE6400-3TC03-8DD0	6SE6400-3TC05-4DD0 6SE6400-3TC03-8DD0
18.5		6SL3217-0CE31-8UA1		
22		6SL3217-0CE32-2UA1		

进线电抗器和输出电抗器的外形尺寸和其它信息请参考 MICROMASTER4 产品样本 DA51.2 中的具体描述。

北方区

北京
北京市朝阳区望京中环南路7号
邮政编码: 100102
电话: (010) 6476 8888
传真: (010) 6476 4977

济南
济南市舜耕路28号
舜华园商务会所5楼
邮政编码: 250014
电话: (0531) 8266 6088
传真: (0531) 8266 0836

西安
西安市高新区科技路33号
高新国际商务中心28层
邮政编码: 710075
电话: (029) 8831 9898
传真: (029) 8833 8818

天津
天津市和平区南京路189号
津汇广场写字楼1401室
邮政编码: 300051
电话: (022) 8319 1666
传真: (022) 2332 8833

青岛
青岛市香港中路76号
青岛颐中皇冠假日酒店405室
邮政编码: 266071
电话: (0532) 8573 9888
传真: (0532) 8576 9963

郑州
郑州市中原中路220号
裕达国贸中心写字楼2506室
邮政编码: 450007
电话: (0371) 6771 9110
传真: (0371) 6771 9120

唐山
唐山市建设北路99号
火炬大厦1308房间
邮政编码: 063020
电话: (0315) 317 9450/51
传真: (0315) 317 9733

太原
太原市府西街69号
国际贸易中心西塔16层16108
邮政编码: 030002
电话: (0351) 868 9048
传真: (0351) 868 9046

乌鲁木齐
乌鲁木齐市五一路160号
鸿福饭店C座918室
邮政编码: 830000
电话: (0991) 582 1122
传真: (0991) 584 6288

洛阳
洛阳市中州西路15号
洛阳牡丹大酒店4层415房间
邮政编码: 471003
电话: (0379) 6468 0295
传真: (0379) 6468 0296

兰州
兰州市东岗西路589号
锦江阳光酒店21层2111室
邮政编码: 730000
电话: (0931) 888 5151
传真: (0931) 881 0707

石家庄
石家庄市中山东路303号
石家庄世贸广场酒店1309室
邮政编码: 050011
电话: (0311) 8669 5100
传真: (0311) 8669 5300

烟台
烟台市南大街9号
烟台金都大厦9层12室
邮政编码: 264001
电话: (0535) 212 1880
传真: (0535) 212 1887

银川
银川市北京东路123号
太阳神大酒店A区1507房间
邮政编码: 750001
电话: (0951) 786 9866
传真: (0951) 786 9867

塘沽
天津经济技术开发区第三大街
广场东路20号滨海金融街东区
E4C座三层15号
邮政编码: 300457
电话: (022) 5981 0333
传真: (022) 5981 0335

淄博
淄博市张店区共青团西路95号
铭石商务大厦19层L单元
邮政编码: 255036
电话: (0533) 230 9898
传真: (0533) 230 9944

东北区

沈阳
沈阳市沈河区北站路59号
财富大厦E座13层
邮政编码: 110013
电话: (024) 8251 8111
传真: (024) 8251 8597

大连
大连市高新园
七贤岭广贤路117号
邮政编码: 116011
电话: (0411) 8369 9760
传真: (0411) 8360 9468

哈尔滨
哈尔滨市南岗区红军街15号
奥威斯发展大厦30层A座
邮政编码: 150001
电话: (0451) 5300 9933
传真: (0451) 5300 9990

长春
长春市西安大路569号
长春香格里拉大厦401房间
邮政编码: 130061
电话: (0431) 8898 1100
传真: (0431) 8898 1087

包头
包头市钢铁大街66号
国贸大厦2107室
邮政编码: 014010
电话: (0472) 590 8380
传真: (0472) 590 8385

鞍山
鞍山市铁东区东风街108号
鞍山山东宾馆2层
邮政编码: 114010
电话: (0412) 638 8888
传真: (0412) 638 8716

呼和浩特
呼和浩特市乌兰察布西路
内蒙古饭店15层1508房间
邮政编码: 010010
电话: (0471) 693 8888-1508
传真: (0471) 628 8269

华东区

上海
上海市浦东新区浦东大道1号
中国船舶大厦10楼
邮政编码: 200120
电话: (021) 3889 3889
传真: (021) 5878 4401

长沙
长沙市五一一大道456号
亚太时代2101房
邮政编码: 410011
电话: (0731) 8446 7770
传真: (0731) 8446 7771

南京
南京市玄武区中山路228号
地铁大厦18层
邮政编码: 210008
电话: (025) 8456 0550
传真: (025) 8451 1612

无锡
无锡市解放路1000号
金陵大饭店2401-2403室
邮政编码: 214007
电话: (0510) 8273 6868
传真: (0510) 8276 8481

合肥
合肥市濉溪路278号
财富广场27层2701、2702室
邮政编码: 230041
电话: (0551) 568 1299
传真: (0551) 568 1256

连云港
连云港市连云区中华西路
千禧小区B幢3单元601室
邮政编码: 222042
电话: (0518) 8231 3929
传真: (0518) 8231 3929

扬州
扬州市江阳中路43号
九州大厦7楼704房间
邮政编码: 225009
电话: (0514) 8778 4218
传真: (0514) 8787 7115

杭州
杭州市西湖区杭大路15号
嘉华国际商务中心1710室
邮政编码: 310007
电话: (0571) 8765 2999
传真: (0571) 8765 2998

宜昌
宜昌市东山大道95号
清江大厦2011室
邮政编码: 443000
电话: (0717) 631 9033
传真: (0717) 631 9034

徐州
徐州市彭城路93号
泛亚大厦18层
邮政编码: 221003
电话: (0516) 8370 8388
传真: (0516) 8370 8308

武汉
武汉市汉口江汉区建设大道709号
建银大厦18层
邮政编码: 430015
电话: (027) 8548 6688
传真: (027) 8548 6688

温州
温州市车站大道
高联大厦9楼B1室
邮政编码: 325000
电话: (0577) 8606 7091
传真: (0577) 8606 7093

苏州
苏州市新加坡工业园苏华路2号
国际大厦11层17-19单元
邮政编码: 215021
电话: (0512) 6288 8191
传真: (0512) 6661 4898

宁波
宁波市沧海路1926号
上东商务中心25楼2511室
邮政编码: 315040
电话: (0574) 8785 5377
传真: (0574) 8787 0631

南昌
南昌市北京西路88号
江信国际大厦1401室
邮政编码: 330046
电话: (0791) 630 4866
传真: (0791) 630 4918

常州
常州市关河东路38号
九州寰宇大厦911室
邮政编码: 213001
电话: (0519) 8989 5801
传真: (0519) 8989 5802

绍兴
绍兴市解放北路玛格丽特商业
中心西区2幢玛格丽特酒店10层
1020室
邮政编码: 312000
电话: (0575) 8820 1306
传真: (0575) 8820 1632/1759

南通
南通市人民中路20号
中城大酒店(汉庭酒店)9楼
9988
邮政编码: 226001
电话: (0513) 8532 2488
传真: (0513) 8532 2058

扬中
扬中市扬子中路199号
华康医药大厦703室
邮政编码: 212200
电话: (0511) 8327 566
传真: (0511) 8323 356

华南区

广州
广州市天河路208号
天河城侧粤海天河城大厦8-10层
邮政编码: 510620
电话: (020) 3718 2888
传真: (020) 3718 2164

福州
福州市五四路136号
中银大厦21层
邮政编码: 350003
电话: (0591) 8750 0888
传真: (0591) 8750 0333

南宁
南宁市金湖路63号
金源现代城9层935室
邮政编码: 530022
电话: (0771) 552 0700
传真: (0771) 556 0701

深圳
深圳市华侨城汉唐大厦9楼
邮政编码: 518053
电话: (0755) 2693 5188
传真: (0755) 2693 4245

东莞
东莞市南城区宏远路1号
宏远大厦1403-1405室
邮政编码: 523087
电话: (0769) 2240 9881
传真: (0769) 2242 2575

厦门
厦门市厦禾路189号
银行中心21层2111-2112室
邮政编码: 361003
电话: (0592) 268 5508
传真: (0592) 268 5505

佛山
佛山市汾江南路38号
东建大厦19楼K单元
邮政编码: 528000
电话: (0757) 8232 6710
传真: (0757) 8232 6720

海口
海口市大同路38号
海口国际商业大厦1042房间
邮政编码: 570102
电话: (0898) 6678 8038
传真: (0898) 6678 2118

珠海
珠海市景山路193号
珠海石景山旅游中心229房间
邮政编码: 519015
电话: (0756) 337 0869
传真: (0756) 332 4473

汕头
汕头市金海湾大酒店1502房
邮政编码: 515041
电话: (0754) 848 1196
传真: (0754) 848 1195

湛江
湛江市经济开发区乐山大道31号
湛江皇冠假日酒店1616单元
邮政编码: 524022
电话: (0759) 338 1616/3223
传真: (0759) 338 6789

西南区

成都
成都市人民南路二段18号
川信大厦18/17楼
邮政编码: 610016
电话: (028) 8619 9499
传真: (028) 8619 9355

重庆
重庆市渝中区邹容路68号
大都会商厦18层1809-12
邮政编码: 400010
电话: (023) 6382 8919
传真: (023) 6370 0612

昆明
昆明市北京路155号
红路大厦1204室
邮政编码: 650011
电话: (0871) 315 8080
传真: (0871) 315 8093

攀枝花
攀枝花市炳草岗新华街
泰隆国际商务大厦
B座16层B2-2
邮政编码: 617000
电话: (0812) 335 9500/01
传真: (0812) 335 9718

宜宾
宜宾市长江大道东段67号
华荣酒店0233号房
邮政编码: 644002
电话: (0831) 233 8078
传真: (0831) 233 2680

绵阳
绵阳市高新区火炬广场
西街北段89号长虹大酒店
四楼商务会议中心
邮政编码: 621000
电话: (0816) 241 0142
传真: (0816) 241 8950

贵阳
贵州省贵阳市新华路
富中国际广场15层C座
邮政编码: 550002
电话: (0851) 551 0310
传真: (0851) 551 3932

西宁
西宁市新宁路新宁花苑A座
紫恒国际公寓16楼21613室
邮政编码: 800028
电话: (0971) 550 3390
传真: (0971) 550 3390

售后维修服务中心
西门子工厂自动化工程有限公司 (SFAE)
北京市朝阳区仙桥东路9号
A1栋9层
邮政编码: 100016
电话: (010) 8459 7000
传真: (010) 8459 7070

西门子电气传动有限公司 (SEDL)
天津新技术产业园区华苑产业区(环外)
海泰创新五路1号
邮政编码: 300384
电话: (022) 2390 1111

技术培训
北京: (010) 8459 7518
上海: (021) 6281 5933-305/307/308
广州: (020) 3810 2015
武汉: (027) 8548 6688-6400
沈阳: (024) 22949880/82518219
重庆: (023) 6382 8919-3002

技术资料
北京: (010) 6476 3726

技术支持与服务热线
电话: 400-810-4288
传真: (010) 6471 9991
E-mail: 4008104288.cn@siemens.com
Web: www.4008104288.com.cn

亚太技术支持 (英文服务) 及软件授权维修热线
电话: (010) 6475 7575
传真: (010) 6474 7474
Email: support.asia.automation@siemens.com

西门子 (中国) 有限公司
工业业务领域
驱动技术集团

如有变动, 恕不事先通知
订货号: E20001-A-0013-C100-V2-5D00
164-SH902016-04106

西门子公司版权所有

www.ad.siemens.com.cn

本手册中提供的信息只是对产品的一般说明和特性介绍。文中内容可能与实际应用的情况有所出入, 并且可能会随着产品的进一步开发而发生变化。仅当相关合同条款中有明确规定时, 西门子方有责任提供文中所述的产品特性。

手册中涉及的所有名称可能是西门子公司或其供应商的商标或产品名称, 如果第三方擅自使用, 可能会侵犯所有者的权利。