

アスマン通風乾湿計 RHG-1-AL 電動式 セット／本体

取扱説明書

このたびは、当社製品をお求めいただき誠にありがとうございます。

- この取扱説明書は、事故を防ぐための重要な注意事項と製品の取り扱い方法について示しています。
- ご使用前に、この取扱説明書と添付の保証書を最後までお読みのうえ、安全に正しくお使いください。
- お読みになった後は、いつでも取り出せるところへ保証書とともに必ず保管してください。



1 概要

この「アスマン通風乾湿計」RHG-1 は、最も安定した相対湿度の測定法と言われる乾湿球方式を採用しています。本器に装着してある 2 本の温度計のうち、液体球部に湿球布が付けてある方を湿球と呼び、測定時には水で湿して使用します。

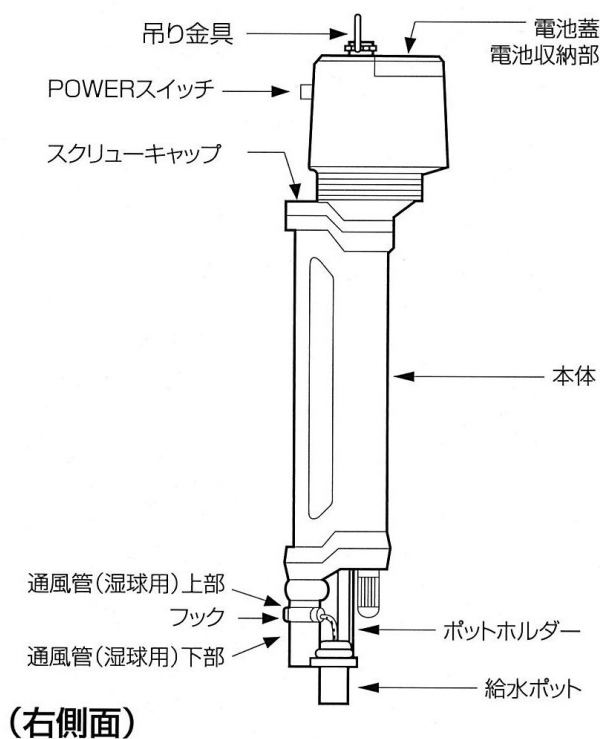
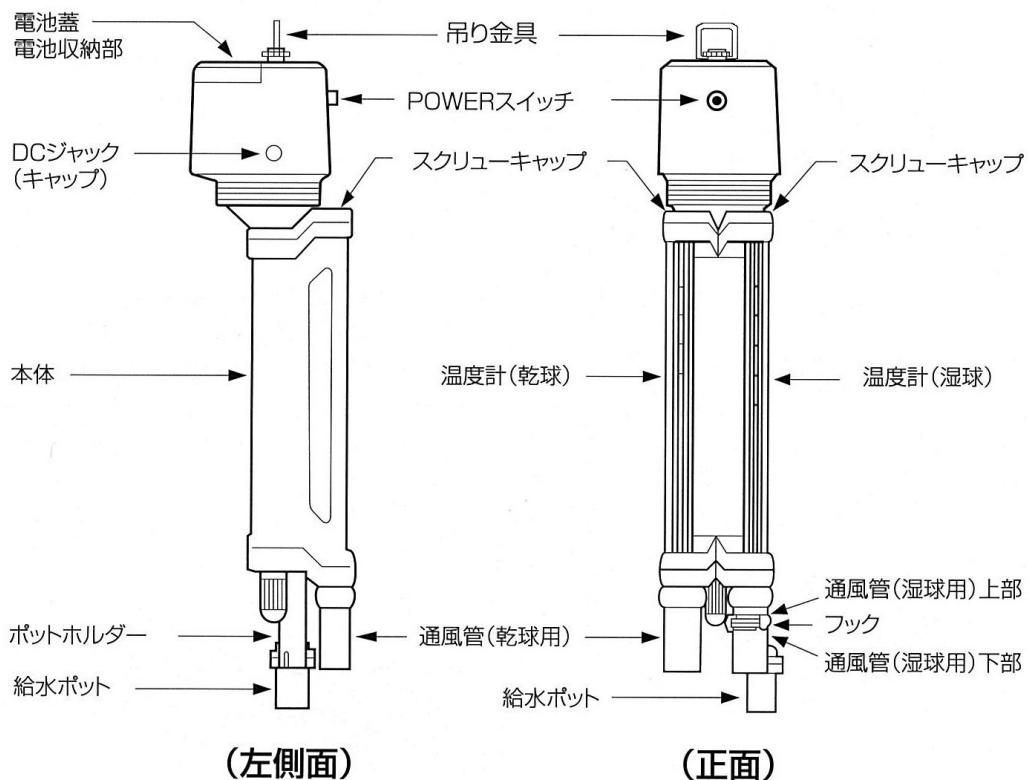
もう一方の何も付けない液体球部を乾球と呼びます。湿球の水分が蒸発する時に熱をうばい湿球の温度が下がり、乾球温度と差ができます。この温度差を基に湿度表（Sprung の公式に基づく）から湿度を知ることができます。本体頭部に内蔵したモーターによる強制通風装置で下部の通風管（通風口）から液体球部を通り、風を吸い上げます。球部に通風することによって指示を早く安定させ、より早く正確に測定できるため湿度標準器として長年使用されている方式です。

とくに本器は従来器に対して操作性、メンテナンス等を大幅に改良し、誰にでも手軽に正確な相対湿度測定が可能になりました。気象観測ばかりでなく、高精度の湿度管理を要求されるあらゆる場所での相対湿度の標準器としてご活用ください。

もくじ

	ページ		ページ
1 概要	2	5 収納方法	9
2 各部の名称	3	6  注意事項	10
3 使用方法	4	7 電池の連続使用時の 電圧・風速の変化	10
(1) 点検確認	4	8 仕様	11
(2) 本体の設置	4	9 消耗品及びスペアパーツ	11
(3) 操作手順	5	10 湿度の求め方	12
【  測定上のご注意】	6	(1) 計算尺での方法	12
4 保守	7	(2) 換算表での方法	12
(1) 湿球布の交換	7	11 保証	13
(2) 湿球布の代用品として市販品 のガーゼを使用する場合	8	■湿度換算表	14
(3) 温度計の交換	9		

2 各部の名称



3 使用方法

(1) 点検確認

＜ご使用になる前の確認＞

開梱時の手順

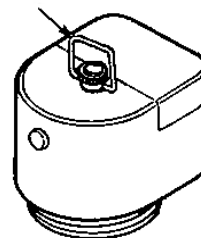
- ① 格納箱を取り出し、ふたを開けてください。
- ② 本体などの外観上に損傷がないかをチェックしてください。
- ③ 取扱説明書を見て付属品を確認してください。
 - 内容物に破損または欠品があった場合は、お手数ですがお買い上げ販売店までご連絡ください。
- ④ 取扱説明書を見て操作手順を理解してから行ってください。

(2) 本体の設置

測定する場所に設置します。

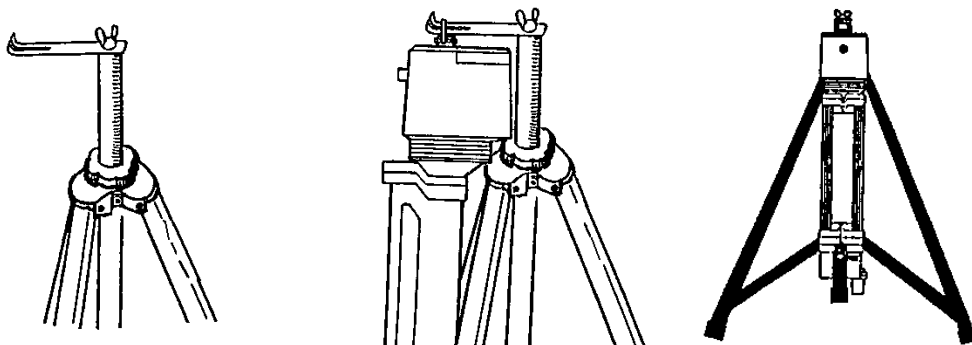
本体頭部の吊り金具を利用して三脚（品目コード 080310-006 にのみ付属）の取付金具に吊りさげて設置します。（市販のカメラ用の三脚でもかまいません）

吊り金具



三脚用取付金具（品目コード 080310-006 にのみ付属）

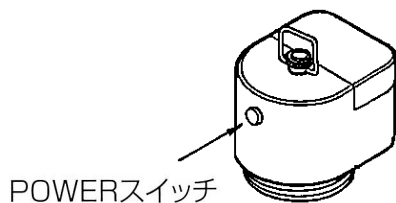
アスマン通風乾湿計の設置には、付属の金具に懸垂するようにします。



(3) 操作手順

① 操作開始

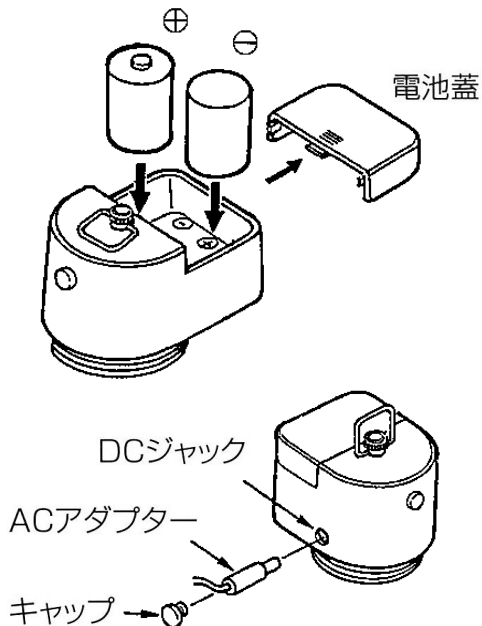
本体頭部の POWER スイッチを黒色 (OFF) にしてください。(黒色は OFF、オレンジ色は ON です)



なお、本器は外部電源でも使用可能です。付属の AC アダプターを頭部左側面の DC ジャックに接続してお使いください。

② 電池の入れ方

本体頭部の電池蓋を外し、電池収納部に単 1 乾電池 (R20P) 2 本を ⊕ ⊖ 表示に従い装着します。



③ 導水ひものセット

フックから出ている導水ひもを給水ポットに入れてください。

⚠注意：手の汚れや脂分、塩分、酸などが導水ひもに付着しないよう、ピンセットを使用するか手を石鹸で洗ってから取り扱ってください。

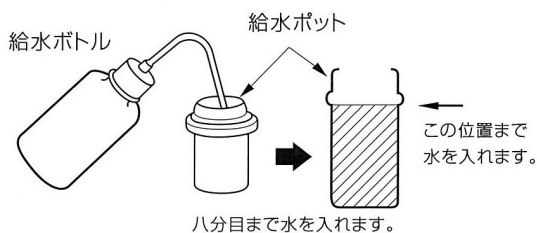


④ 水の入れ方

付属の給水ボトルで給水ポットに八分目まで水を入れます。(下図参照)

⚠注意 1：湿球布や球部の汚れは正しい測定の妨げとなります。給水はなるべく蒸留水をご使用ください。

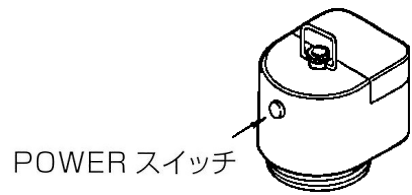
⚠注意 2：通風管の内側を濡らさないでください。水が管の内側に付着すると、湿球温度が不安定となり湿度誤差の原因となります。



⑤ 測定開始

本体頭部の POWER スイッチを押してオレンジ色 (ON) にしてください。通風ファンが回転を始めます。

⚠注意：約 5 分以上経過してから測定を始めてください。



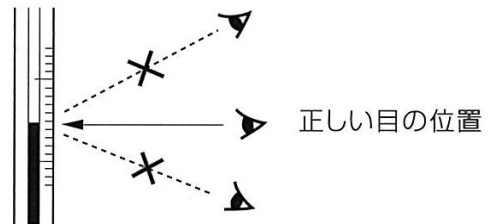
押してオレンジ色 [ON] にします

⑥ 測定終了

測定後は、POWER スイッチを黒色 (OFF) にしてください。

【 ⚠ 測定上のご注意 】

- 温度計の液体糸頭と目の位置を水平 (同じ高さ) にして温度を読み取ります。
- 顔を温度計にあまり近づけすぎると、呼吸や体温で温められた空気が吸い込まれ温度が狂う恐れがあります。近づきすぎないように注意し、速やかに両方の温度を読み取ってください。
- 温度の読み取りは、まず、温度計の 10 の位を読み、次に小さな位を読むと間違いが少なくなります。
- 高温低湿時には湿球が乾きやすくなります。水の補給に注意してください。
- 温度計の指示値が安定するまで、約 5 分かかります。



4 保守

(1) 湿球布の交換

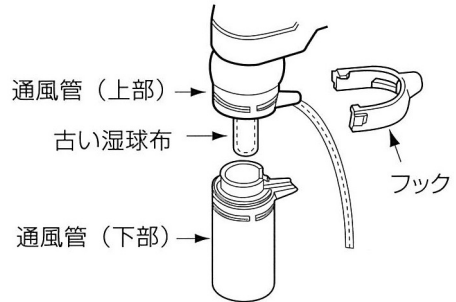
■湿球の保守

使用前に必ず球部湿球布にゴミ等付着していないか確認してください。異常があった場合は、湿球布を交換してください。(7日に1回位は湿球布と水を交換し、給水ポットも清掃してください)

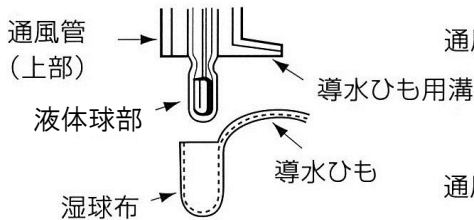
⚠注意：湿球布の交換は、手を石鹼で洗ってから行ってください。手の汚れや脂分・塩分等の付着は誤差の原因になります。

■湿球布の交換

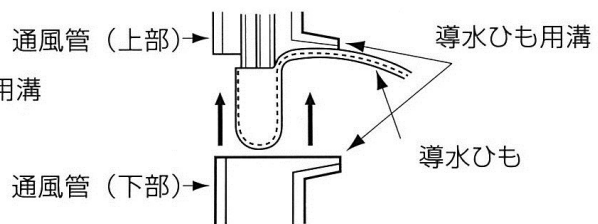
- ① フックを外し、通風管（下部）を取り外します。
- ② 古い湿球布を取り外し、液体球部の汚れを拭き取ってください。



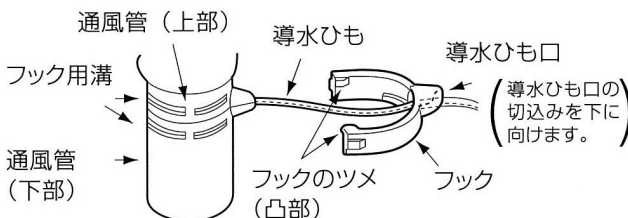
- ③ 付属の湿球布の口をピンセット等で少し広げて、液体球部に湿球布を取り付けます。



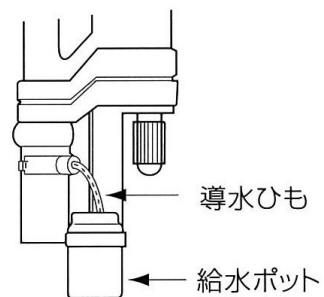
- ④ 導水ひもを導水ひも用溝に通し通風管（上部）、（下部）の導水ひも用溝を合わせます。この時、導水ひもを縁で狭まないように注意してください。



- ⑤ 通風管（上部）、（下部）を合わせた状態でフックを取り付けます。導水ひもを導水ひも口に通します。フックのツメ（凸部）を通風管（上下部）のフック用溝に合わせて取り付けてください。この時導水ひもを狭まないように注意してください。

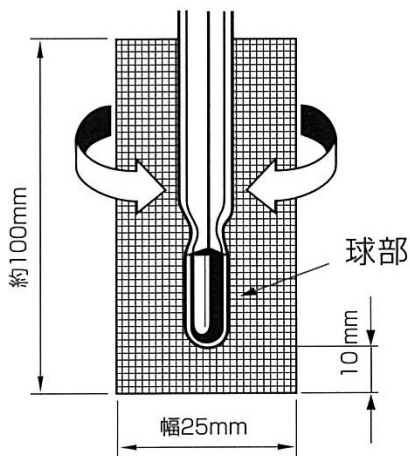


- ⑥ 導水ひもを給水ポットに入れます。(ピンセット等で狭んで入れてください)

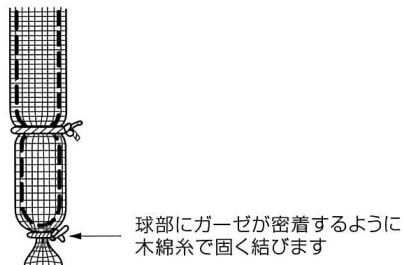
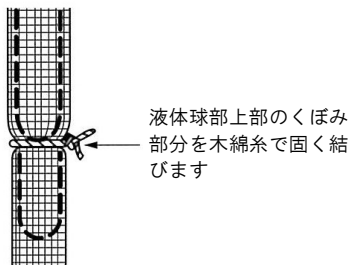


(2) 湿球布の代用品として市販品のガーゼを使用する場合

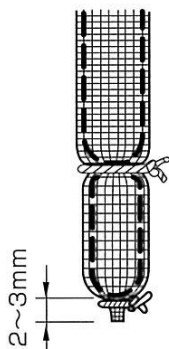
- ① 前記 7 ページの「■湿球布の交換」の①②の要領で古い湿球布を取り外してください。
- ② 市販品のガーゼと木綿糸を用意します。(化繊糸は避けてください)
ガーゼと木綿糸を石鹼水で煮沸した後、きれいな水で良く洗い、のりや脂分を除きます。
- ③ ガーゼを長さ約 100mm、幅 25mm (球部を一回りする長さ) に切って、球部の下に 10mm 程度ガーゼをはみ出させて巻き付けます。この時、球部に当たる部分のガーゼを水で濡らし、しわがよらないように巻き付けます。



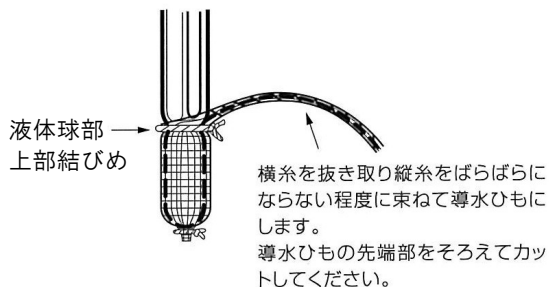
- ④ 液体球部の上部にあるくぼみ部分を木綿糸で固く結びます。
- ⑤ 球部にガーゼが密着するように球部の下部を木綿糸で固く結びます。



- ⑥ 球部の下 2~3mm 程度の所でガーゼを切り落とします。
- ⑦ 液体球部の上部にあるくぼみ部分の結び目から上のガーゼの横糸を抜き取り縦糸だけにし、ばらばらにならない程度に束ねて導水ひもにします。導水ひもの先端部を揃えてカットしてください。



ガーゼを切り落とします。



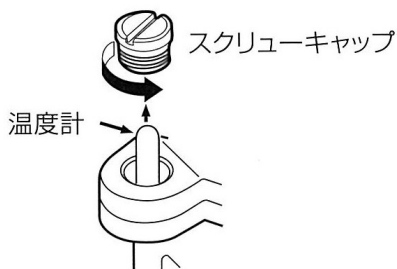
- ⑧ 前記 7 ページの「■湿球布の交換」の④⑤の要領で通風管 (下部)、フックを元に戻し導水ひもを給水ポットに入れます。

(3) 温度計の交換

⚠注意：金属キャップ付の従来型温度計は使用できません。RHG-1 専用温度計をご使用ください。

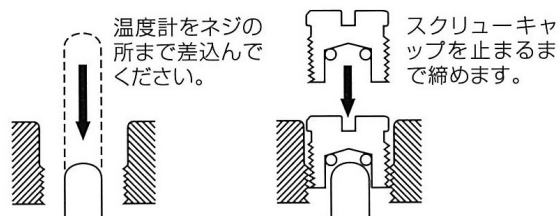
① 取り外し方

硬貨などでスクリーキャップを時計回りの逆方向に回して外し、温度計を上押し上げ、抜き取ってください。



② 取り付け方

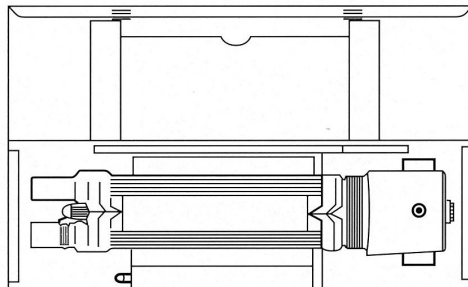
温度計をネジの所まで差し込み、スクリーキャップを止まるまで締めてください。



5 収納方法

長時間ご使用にならない場合、本体を右図のように格納箱にしまって保管してください。

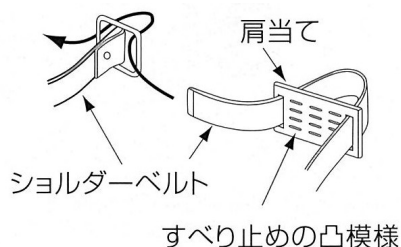
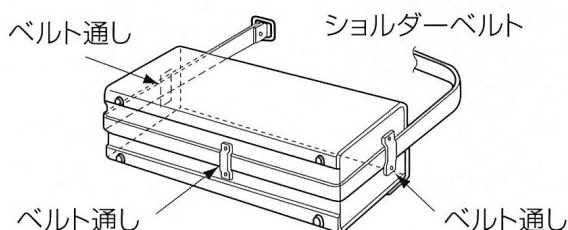
この時、電池、湿球布（ガーゼ）、給水ポットは取り外しておいてください。



ショルダーベルトの取付方法（品目コード 080310-007 にのみ付属）

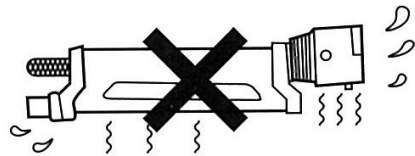
① 本体用格納箱のベルト通しにショルダーベルトを通します。格納箱底のベルト通しも必ず通してください。

② 肩当てはすべり止めの凸模様のある方が肩に当たるよう取り付けてください。



6 ⚠️ 注意事項

- 購入直後、輸送中の振動で温度計の感温液が切れている場合は、50℃以下のお湯と氷水に浸して感温液を上下させてください。この操作を数回繰り返してください。それでも直らない場合は交換が必要となります。ご購入店または当社までご連絡ください。
- 主要部がガラス製温度計のため、移動中に投げたり落としたりしないようにご注意ください。
- 通風乾湿計用湿度表は Sprung の公式によって計算されたものです。通風乾湿計用以外の表を使うことはできません。
- 湿球布は汚れてきたら早めに取り替えてください。（正確に湿度を計るためには特に重要なことです）
- 温度計の最高目盛り以上の温度下での保管や使用は避けてください。温度が上昇しすぎると温度計が破損する恐れがあります。
- 温度計の液体球部を水平面より上にしないでください。感温液の切れが起こる場合があります。

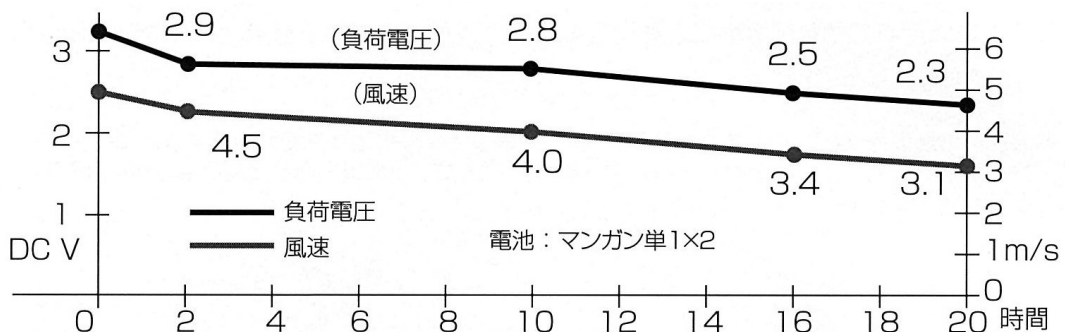


- モーターの寿命
小型のブラシ式を採用していますので、測定時間外は必ず POWER スイッチを OFF の状態にしてご使用ください。不必要な連続使用はブラシの摩耗が早くなり、寿命が短くなります。ブラシモーターは、使用寿命約 200 時間です。

7 電池の連続使用時の電圧・風速の変化

* 正常な湿度値 (%) を得るためには、風速が 3.0~5.0m/s、負荷電圧が 2.2V 以上の条件が必要です。

* この製品は連続 20 時間の測定が可能です。また、1日 4~5 回 15 分間隔で断続使用された時は約 2 カ月間ご使用になれます。



8 仕様

品目コード	080310-006	080310-007
品名	アスマン通風乾湿計 RHG-1-AL 電動式 セット	アスマン通風乾湿計 RHG-1-AL 電動式 本体
本体型式	RHG-1	
使用温度計	0～+50℃ (1目盛0.2℃) アルコール式二重温度計 2本 (試験成績書付)	
温度計精度	±0.2℃ (0～30℃)、±0.4℃ (左記以外)	
測定範囲	0～+50℃	
電源	2電源方式：単1乾電池 (R20P) × 2 (DC 3V) ACアダプター (AC100～240V/DC 3.3V 1000mA)	
本体寸法	80 (W) × 110 (D) × 450 (H) mm	
本体質量	740g (乾電池除く)	
構成	本体1式、単1乾電池 (R20P) 2コ、湿球布 20本、給水ボトル1コ 給水ポット1コ、ACアダプター1コ、湿度計算尺1コ、保証書1部	
	セット用格納箱1コ 三脚1コ、三脚用取付金具1コ	本体用格納箱1コ ショルダーベルト1コ

注) 改良のため形状、寸法、仕様等を機能、用途に差し支えない範囲で変更する場合があります。

9 消耗品及びスペアパーツ

品目コード	品名
080160-3	三脚 3段式
080310-040	温度計 アスマン RHG-1-AL 用 2入 (試験成績書付) (注) 0～+50℃
080310-102	RHG-1 専用球湿布 60本入
D83000-071	湿度計算尺

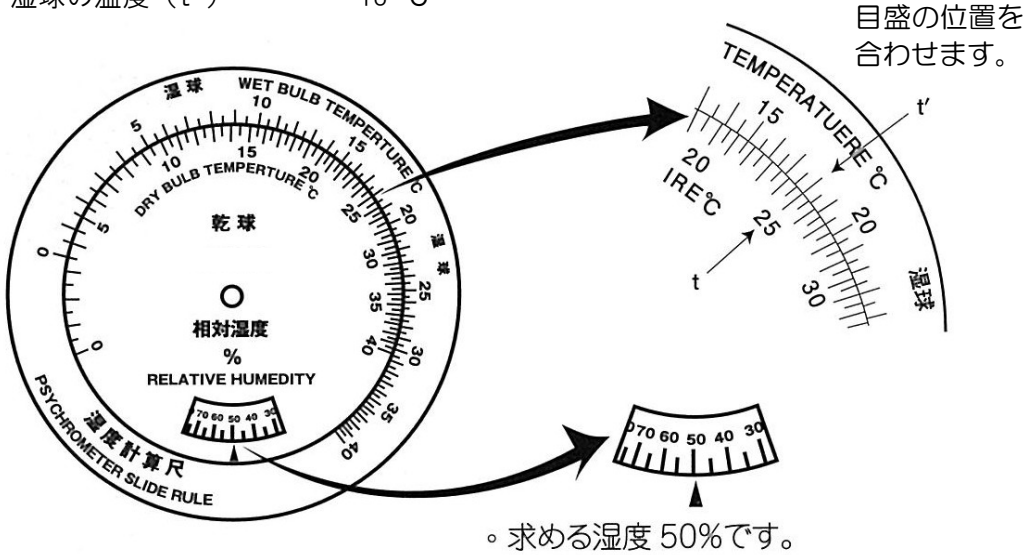
(注) 1：従来型の金属キャップ付温度計の使用は、器体や温度計破損の原因になります。
必ず RHG-1 用温度計をご使用ください。

2：対の温度計との度間を合わせるため、2本セット購入をお勧めします。

10 湿度の求め方

(1) 計算尺での方法

乾球の温度 (t) 25 °C
 湿球の温度 (t') 18 °C



(2) 換算表での方法

● 湿球と乾球の各温度が次の数値を示した場合を例にして求めてみます。

乾球の温度 (t) 29 °C
 湿球の温度 (t') 27 °C

乾球と湿球の温度差 (t - t') は、29 - 27 = 2.0 (°C) となります。

次に通風乾湿計用湿度換算表 (14, 15 ページ参照) により
 乾球の温度 (t) 29 °C と温度差 (t - t') 2.0 °C の交点が求める湿度 86% です。

乾球 t°C	乾球と湿球の温度差 (t-t') °C														
	0.2	0.4	0.6	0.8	1.0	1.2	1.4	1.6	1.8	2.0	2.2	2.4	2.6	2.8	3.0
50	99	98	97	96	95	94	92	91	90	89	88	87	86	85	84
49	99	98	97	96	95	93	92	91	90	89	88	87	86	85	84
48	99	98	97	96	94	93	92	91	90	89	88	87	86	85	84
47	99	98	97	96	94	93	92	91	90	89	88	87	86	85	84
46	99	98	97	95	94	93	92	91	90	89	88	87	86	85	84
45	99	98	97	95	94	93	92	91	90	89	88	87	86	85	83
29	99	97	96	94	93	91	90	88	87	86	84	83	82	80	79
28	98	97	95	94	93	91	90	88	87	85	84	83	81	80	78
27	98	97	95	94	92	91	89	88	87	85	84	82	81	79	78
26	98	97	95	94	92	91	89	88	86	85	83	82	80	79	78
25	98	97	95	94	92	91	89	87	86	84	83	81	80	79	77
24	98	97	95	93	92	90	89	87	86	84	83	81	80	78	77

11 保証

当社製品が万一故障した場合は、ご購入より1年以内は無償修理いたします。

修理の際は、必ずお買い上げ販売店に直接ご連絡ください。

その際は必ず、品目コード・品名・型式・製造番号・故障内容などをお知らせください。

付属の消耗品および保証書にご購入年月日、ご購入先の記載がない場合、または記載事項を訂正された場合は、保証対象外となります。

故障原因が次の場合は、有償修理となります。

- ① 使用方法の誤りによる故障または損傷
- ② 当社以外での修理・改造による故障または損傷
- ③ 酷使、保守不十分によって生じた故障
- ④ 火災・地震・天災などの不可抗力などによる故障または損傷
- ⑤ お買い上げ後の転送、移動、落下、振動などによる故障または損傷
- ⑥ 当社指定以外の消耗品類に起因する故障または損傷

■湿度換算表 (湿球が氷結していないとき・空気の圧力が101,325Paのとき)

乾球 t°C	乾球と湿球の温度差(t-t')°C																							
	0.2	0.4	0.6	0.8	1.0	1.2	1.4	1.6	1.8	2.0	2.2	2.4	2.6	2.8	3.0	3.5	4.0	4.5	5.0	5.5	6.0	6.5	7.0	7.5
50	99	98	97	96	95	94	92	91	90	89	88	87	86	85	84	82	80	77	75	73	71	68	66	64
49	99	98	97	96	95	93	92	91	90	89	88	87	86	85	84	82	79	77	75	72	70	68	66	64
48	99	98	97	96	94	93	92	91	90	89	88	87	86	85	84	82	79	77	74	72	70	68	65	63
47	99	98	97	96	94	93	92	91	90	89	88	87	86	85	84	81	79	76	74	72	69	67	65	63
46	99	98	97	95	94	93	92	91	90	89	88	87	86	85	84	81	79	76	74	71	69	67	65	62
45	99	98	97	95	94	93	92	91	90	89	88	87	86	85	83	81	78	76	73	71	69	66	64	62
44	99	98	96	95	94	93	92	91	90	89	88	86	85	84	83	81	78	76	73	71	68	66	64	62
43	99	98	96	95	94	93	92	91	90	88	87	86	85	84	83	80	78	75	73	70	68	66	63	61
42	99	98	96	95	94	93	92	91	89	88	87	86	85	84	83	80	78	75	72	70	68	65	63	61
41	99	98	96	95	94	93	92	90	89	88	87	86	85	84	83	80	77	75	72	70	67	65	62	60
40	99	98	96	95	94	93	92	90	89	88	87	86	85	83	82	80	77	74	72	69	67	64	62	59
39	99	97	96	95	94	93	91	90	89	88	87	86	84	83	82	79	77	74	71	69	66	64	61	59
38	99	97	96	95	94	92	91	90	89	88	86	85	84	83	82	79	76	74	71	68	66	63	61	58
37	99	97	96	95	94	92	91	90	89	87	86	85	84	83	82	79	76	73	70	68	65	63	60	58
36	99	97	96	95	94	92	91	90	89	87	86	85	84	82	81	78	76	73	70	67	65	62	60	57
35	99	97	96	95	93	92	91	90	88	87	86	85	83	82	81	78	75	72	69	67	64	61	59	56
34	99	97	96	95	93	92	91	89	88	87	86	84	83	82	81	78	75	72	69	66	63	61	58	56
33	99	97	96	95	93	92	91	89	88	87	85	84	83	82	80	77	74	71	68	66	63	60	57	55
32	99	97	96	94	93	92	90	89	88	86	85	84	83	81	80	77	74	71	68	65	62	59	57	54
31	99	97	96	94	93	92	90	89	88	86	85	84	82	81	80	76	73	70	67	64	62	59	56	53
30	99	97	96	94	93	91	90	89	87	86	85	83	82	81	79	76	73	70	67	64	61	58	55	52
29	99	97	96	94	93	91	90	88	87	86	84	83	82	80	79	76	72	69	66	63	60	57	54	51
28	98	97	95	94	93	91	90	88	87	85	84	83	81	80	78	75	72	69	65	62	59	56	53	50
27	98	97	95	94	92	91	89	88	87	85	84	82	81	79	78	75	71	68	65	62	58	55	52	49
26	98	97	95	94	92	91	89	88	86	85	83	82	80	79	78	74	71	67	64	61	58	54	51	48
25	98	97	95	94	92	91	89	87	86	84	83	81	80	79	77	74	70	67	63	60	57	53	50	47
24	98	97	95	93	92	90	89	87	86	84	83	81	80	78	77	73	69	66	62	59	56	52	49	46
23	98	97	95	93	92	90	88	87	85	84	82	81	79	78	76	72	69	65	62	58	55	51	48	45
22	98	97	95	93	92	90	88	87	85	83	82	80	79	77	75	72	68	64	61	57	54	50	47	43
21	98	96	95	93	91	90	88	86	85	83	81	80	78	76	75	71	67	63	60	56	52	49	45	42
20	98	96	95	93	91	89	88	86	84	83	81	79	78	76	74	70	66	62	59	55	51	48	44	40
19	98	96	94	93	91	89	87	86	84	82	80	79	77	75	74	69	65	61	57	54	50	46	42	39
18	98	96	94	92	91	89	87	85	83	82	80	78	76	75	73	69	64	60	56	52	48	45	41	37
17	98	96	94	92	90	88	87	85	83	81	79	77	76	74	72	68	63	59	55	51	47	43	39	35
16	98	96	94	92	90	88	86	84	82	81	79	77	75	73	71	67	62	58	54	50	45	41	37	33
15	98	96	94	92	90	88	86	84	82	80	78	76	74	72	70	66	61	57	52	48	44	40	35	31
14	98	96	94	92	89	87	85	83	81	79	77	75	73	71	70	65	60	55	51	46	42	38	33	29
13	98	96	93	91	89	87	85	83	81	79	77	75	73	71	69	64	59	54	49	45	40	36	31	27
12	98	95	93	91	89	87	84	82	80	78	76	74	72	70	68	62	57	52	48	43	38	33	29	24
11	98	95	93	91	88	86	84	82	79	77	75	73	71	69	66	61	56	51	46	41	36	31	26	22
10	98	95	93	90	88	86	83	81	79	76	74	72	70	67	65	60	54	49	44	39	33	28	23	19
9	97	95	93	90	88	85	83	80	78	76	73	71	69	66	64	58	53	47	42	36	31	26	21	16
8	97	95	92	90	87	85	82	80	77	75	72	70	67	65	63	57	51	45	39	34	28	23	17	12
7	97	95	92	89	87	84	81	79	76	74	71	69	66	64	61	55	49	43	37	31	25	20	14	
6	97	94	92	89	86	83	81	78	75	73	70	67	65	62	60	53	47	41	34	28	22	16	11	
5	97	94	91	88	86	83	80	77	74	72	69	66	63	61	58	51	45	38	32	25	19	13		
4	97	94	91	88	85	82	79	76	73	70	67	65	62	59	56	49	42	35	29	22	15			
3	97	94	91	87	84	81	78	75	72	69	66	63	60	57	54	47	40	32	25	18	12			
2	97	93	90	87	84	80	77	74	71	68	64	61	58	55	52	44	37	29	22	15				
1	97	93	90	86	83	79	76	73	69	66	63	59	56	53	50	42	34	26	18	11				
0	96	93	89	86	82	78	75	71	68	64	61	58	54	51	47	39	31	22	14					
-1	96	92	89	85	81	77	74	70	66	63	59	55	52	48	45	36	27	18	10					
-2	96	92	88	84	80	76	72	68	65	61	57	53	49	46	42	32	23	14						
-3	96	92	87	83	79	75	71	67	63	59	55	51	47	43	39	29	19							
-4	96	91	87	82	78	74	69	65	61	56	52	48	44	40	35	25	15							
-5	95	91	86	81	77	72	68	63	59	54	50	45	41	36	32	21	10							

8.0	8.5	9.0	9.5	10.0	10.5	11.0	11.5	12.0	12.5	13.0	13.5	14.0	14.5	15	16	17	18	19	20	21	22	23	24	25
62	60	58	56	54	53	51	49	47	45	44	42	41	39	37	34	32	29	26	24	21	19	16	14	12
62	60	58	56	54	52	50	48	47	45	43	42	40	38	37	34	31	28	25	23	20	18	15	13	11
61	59	57	55	53	51	50	48	46	44	43	41	39	38	36	33	30	27	24	22	19	17	15	12	10
61	59	57	55	53	51	49	47	45	44	42	40	39	37	35	32	29	26	24	21	18	16	14	11	
60	58	56	54	52	50	48	47	45	43	41	40	38	36	35	31	28	26	23	20	17	15	13	10	
60	58	56	54	52	50	48	46	44	42	41	39	37	35	34	31	28	25	22	19	16	14	11		
59	57	55	53	51	49	47	45	43	42	40	38	36	35	33	30	27	24	21	18	15	13	10		
59	57	55	52	50	48	46	45	43	41	39	37	35	34	32	29	26	23	20	17	14	12			
58	56	54	52	50	48	46	44	42	40	38	36	35	33	31	28	25	22	19	16	13	11			
58	56	53	51	49	47	45	43	41	39	37	36	34	32	30	27	24	21	18	15	12				
57	55	53	51	48	46	44	42	40	38	37	35	33	31	29	26	23	19	16	14	11				
57	54	52	50	48	46	44	41	39	38	36	34	32	30	28	25	21	18	15	12					
56	54	51	49	47	45	43	41	39	37	35	33	31	29	27	24	20	17	14	11					
55	53	51	48	46	44	42	40	38	36	34	32	30	28	26	23	19	16	13						
55	52	50	48	45	43	41	39	37	35	33	31	29	27	25	21	18	14	11						
54	51	49	47	44	42	40	38	36	34	32	29	28	26	24	20	16	13	10						
53	51	48	46	43	41	39	37	35	32	30	28	26	24	22	19	15	11							
52	50	47	45	43	40	38	36	33	31	29	27	25	23	21	17	13	10							
51	49	46	44	41	39	37	34	32	30	28	26	24	22	20	16	12								
51	48	45	43	40	38	36	33	31	29	27	24	22	20	18	14	10								
50	47	44	42	39	37	34	32	30	27	25	23	21	19	16	12									
49	46	43	41	38	36	33	31	28	26	24	21	19	17	15	11									
48	45	42	39	37	34	32	29	27	24	22	20	17	15	13										
47	44	41	38	36	33	30	28	25	23	20	18	16	13	11										
45	43	40	37	34	31	29	26	24	21	19	16	14	11											
44	41	38	35	33	30	27	24	22	19	17	14	12												
43	10	37	34	31	28	25	23	20	17	15	12	10												
42	38	35	32	29	27	24	21	18	15	13	10													
40	37	34	31	28	25	22	19	16	13	10														
39	35	32	29	26	23	20	17	14	11															
37	34	30	27	24	21	18	14	11																
35	32	28	25	22	18	15	12																	
33	30	26	23	19	16	13	10																	
32	28	24	21	17	14	10																		
29	26	22	18	15	11																			
27	23	19	16	12																				
25	21	17	13																					
22	18	14	10																					
20	15	11																						
17	12																							
14																								
10																								
備考 1.乾湿計公式 : SPRUNGの式 2.乾湿計係数 : 0.000662K ⁻¹ 3.水に対する飽和蒸気圧 : SONNTAGの式 4.温度目盛 : ITS-90																								

 **柴田科学株式会社**

カスタマーサポートセンター（製品の技術的サポート専用）

 0120-228-766 FAX 048-933-1590

<https://www.sibata.co.jp>