

DELTA-H2 氢气监测仪|氢气变送板器

--变压器油中溶解气体在线监测

绝缘油(变压器油)中溶解的特征故障气体可以准确定义油浸式高压电力设备的健康状况。Delta Tech 公司专业设计和研发的倾力打造的 Delta-H2 系列绝缘油中溶解氢气监测仪集航天级燃料电池检测技术、核电级安全可靠的控制技术和简洁大方的设计于一身，实时在线监测绝缘油中溶解氢气含量，为电力设备的安全可靠运行保驾护航。



主要特点

- 快速响应，实时在线监测绝缘油中溶解的故障气体含量
- 免维护，航天级燃料电池核心单元，无消耗品易损件
- 安全可靠，采用核电级控制单元，可以耐受电站各种环境的影响
- 精确测量，内置环境平衡单元，免受环境温湿度变化的影响
- 界面友好，模块化设计，便于维护和检修
- 灵活多样，兼容各种阀门

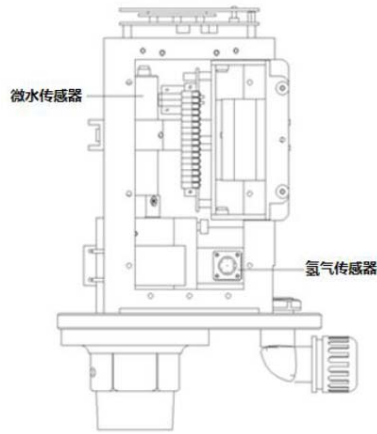
应用

- 水电
- 核电
- 轨道交通
- 火电
- 输变电
- 冶金石化

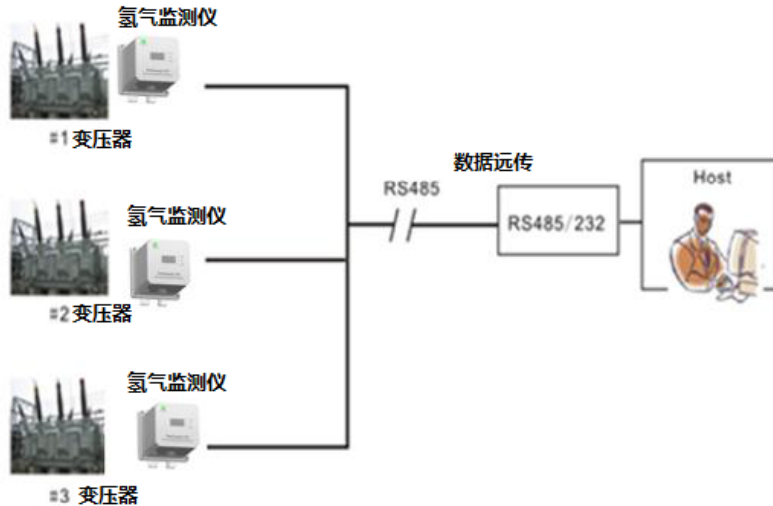
技术参数

型号	DELTA-H2	DELTA-H2-M
检测原理	微型燃料电池	
检测气体	H2	H2,CO,C2H4,C2H2 的混合气体
相对灵敏度-H2 -CO -C2H4 -C2H2	100% <1%	100% 10~20% 5~10% 2~5%
检测范围 (uL/L)	0~2000	
检测下限 (uL/L)	10	
检测精度	±10uL/L 或 ±10%，取大值	
响应时间 (T80)	<10min	
耐压性能	0.7MPa	
取样口	匹配带鲁尔接头的注射器	
环境温度	-40~+80℃	
环境湿度	5~95%非凝结	
油温	-40~120℃	
微水监测 (湿度)	选配	
基本参数		
通讯/网络	标准 RS485 接口	
显示面板	气体和/或水份浓度显示值；报警指示灯	
报警继电空接	正常，高报警，超高报警，与面板指示灯同步	
工作电源	220VAC/50HZ ± 15%	
尺寸和重量	175mm (W) × 175mm(H) × 210mm(D); ≤5kgs	
环境试验		
振动试验	GB/T2423.10,频率范围为 10~150Hz, 振幅为 20m/S ² , 扫频循环数为 15	
防护等级试验	GB/T4208, IP55	
高低温试验	GB/T2423.1 和 2423.2, 60℃ & -40℃	
电磁兼容试验	GB/T17626.2; 17626.4; 17626.5; 17626.8 四级	

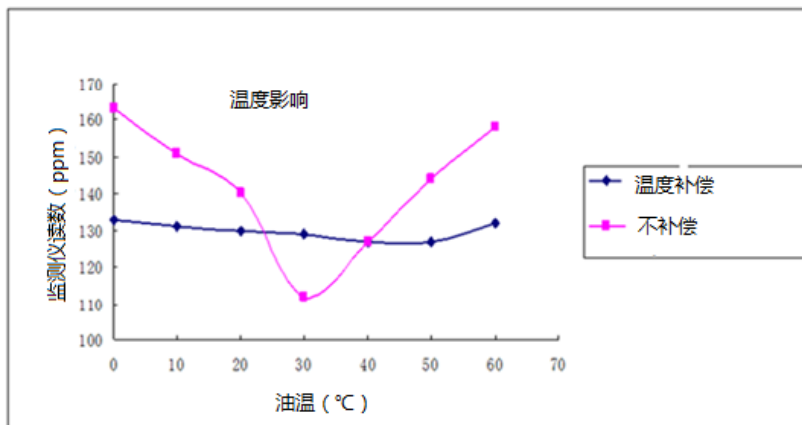
DELTA-H2 氢气监测仪|氢气变送器结构示意图



DELTA-H2 氢气监测仪|氢气变送器组网远程集中控制



DELTA-H2 氢气监测仪|氢气变送器工作温度范围宽



声明: 在当时发布时, 所有技术参数是正确的。如有更改, 不再另行通知。请联系 Delta Tech 索取最新参数。