



HMT370EX 系列本安型温湿度变送器 最高可耐受 0/20 区



特点

- 可测量相对湿度和温度，并输出露点温度、湿球温度、绝对湿度、混合比、水含量、水质量分数、水汽压和焓值
- 本质安全 (Exi)
- 专为恶劣环境而设计
- 温度范围为 -70 ... +180 °C (-94 ... +356 °F)，具体取决于所选的探头
- 维萨拉 HUMICAP® 传感器具有高精度、出色的长期稳定性和可忽略的湿滞
- 图形 LCD 显示屏
- 可溯源的校准 (包含证书)
- 兼容维萨拉 Insight PC 软件

维萨拉 HMT370EX 系列 HUMICAP® 温湿度变送器是在危险区域中测量湿度的理想解决方案。这款坚固耐用的本安型变送器即使在 0 区等最高危区域内也可以安全可靠地运行。新一代 HMT370EX 变送器可替代上市已久的 HMT360 变送器系列。

可互换探头和可拆卸探头模块

HMT370EX 提供针对不同应用的多种探头选项：

- HMP371 - 墙面安装
- HMP373 - 密闭空间
- HMP374 - 加压空间
- HMP375 - 高温
- HMP377 - 高湿
- HMP378 - 加压管道

由于探头模块可拆卸，因此可轻松更换和取下探头，在危险区域外进行校准，而无需拆下整个变送器。由于可从变送器恢复最新设置，因此连接新探头时只需要执行极少的重新配置操作。

本质安全、坚固耐用

整个 HMT370EX 变送器可以直接安装在危险区域内。它可以持续暴露于含有易燃气体或粉尘的易爆环境中。在气体或粉尘的易爆环境下运行时，无需额外防护外壳。坚固设计与无故障运行相结合，确保该解决方案可以长期在易爆环境中监测湿度和露点。

通过本地显示屏和 Insight PC 软件轻松访问并进行配置

输出配置以及测量校准和调整可直接在本地显示屏界面上进行。对于其他配置和监测选项，您可以使用 USB 电缆配件将变送器连接到 Vaisala Insight PC 软件进行。探头和变送器主体可以作为一个整体连接到 Insight 进行配置，也可以分别连接，分别配置。

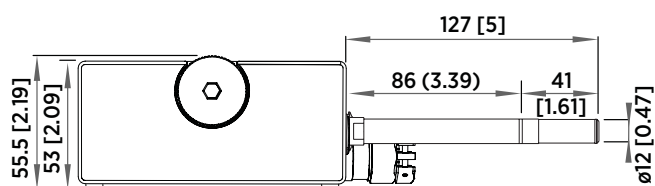
适用于 HMT370EX 本安型温湿度变送器的可互换探头

适用于墙面安装的 HMP371

温度范围	-40 ... +60 °C (-40 ... +140 °F)
探头直径	12 毫米 (0.47 英寸)



带有不锈钢网过滤器的 HMP371 探头



尺寸：毫米（英寸）

适用于密闭空间的 HMP373

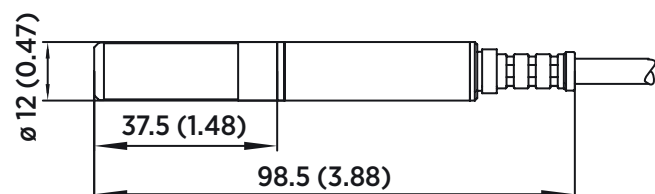
带聚四氟乙烯电缆时的温度范围	-40 ... +120 °C (-40 ... +248 °F)
带橡胶电缆时的温度范围	-40 ... +80 °C (-40 ... +176 °F)
探头电缆长度	2 米、5 米或 10 米 (6 英尺 7 英寸、16 英尺 5 英寸、32 英尺 10 英寸)
探头直径	12 毫米 (0.47 英寸)

安装

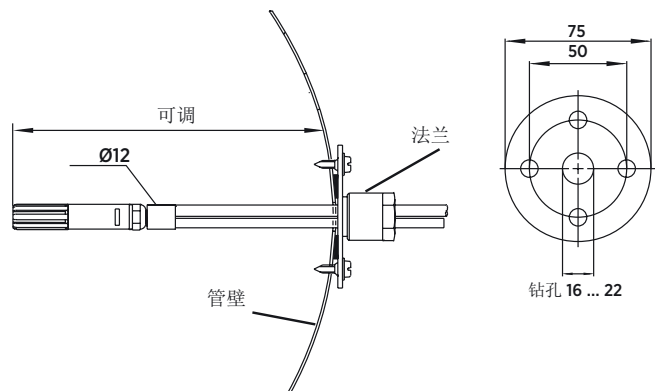
管道安装套件	210697
带分离式密封件的电缆压盖 M20x1.5	HMP247CG
适用于 12 毫米探头的 Swagelok 接头，带 1/2" NPT 螺纹	SWG12NPT12



适用于狭窄空间的小尺寸 HMP373 探头：图中接有聚四氟乙烯电缆



尺寸：毫米（英寸）



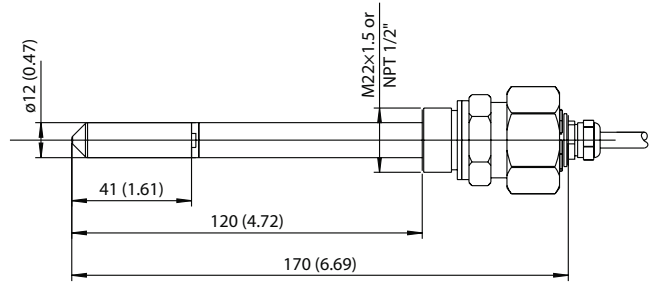
左侧：管道安装套件。右侧：安装法兰。铝或不锈钢材质。

适用于高压环境的 HMP374

温度范围	-70 ... +180 °C (-94 ... +356 °F)
压力范围	0 ... 10 MPa
探头电缆长度	2米、5米或10米 (6英尺7英寸、16英尺5英寸、32英尺10英寸)
探头直径	12毫米 (0.47英寸)
接头 M22x1.5	17223
接头 NPT1/2	17225



HMP374 专为在加压空间或真空室内进行测量而设计。



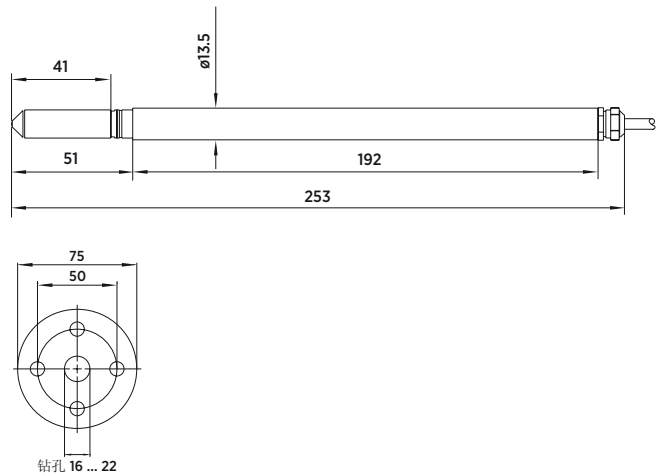
尺寸：毫米（英寸）

适用于高温环境的 HMP375

温度范围	-70 ... +180 °C (-94 ... +356 °F)
探头电缆长度	2米、5米或10米 (6英尺7英寸、16英尺5英寸、32英尺10英寸)
探头直径	13.5毫米 (0.53英寸)
安装	
安装法兰	210696
带分离式密封件的电缆压盖 M20x1.5	HMP247CG



HMP375 专为高温环境而设计



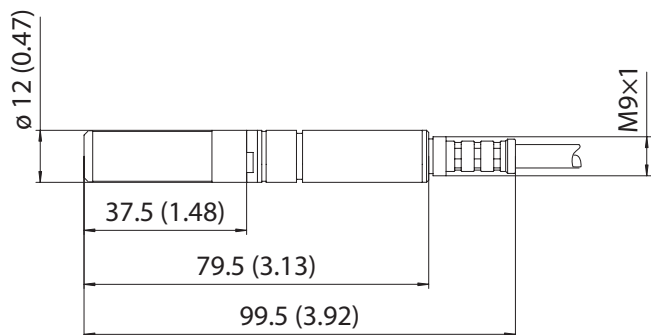
HMP375 探头和不锈钢安装法兰。尺寸：毫米（英寸）。

适用于高湿度环境的 HMP377

温度范围	-70 ... +180 °C (-94 ... +356 °F)
探头电缆长度	2米、5米或10米 (6英尺7英寸、16英尺5英寸、32英尺10英寸)
探头直径	12毫米 (0.47英寸)
安装	
管道安装套件	210697
带分离式密封件的电缆压盖 M20x1.5	HMP247CG
适用于 12 毫米探头的 Swagelok 接头，带 3/8" ISO 螺纹	SWG12ISO38
适用于 12 毫米探头的 Swagelok 接头，带 1/2" NPT 螺纹	SWG12NPT12



HMP377 的构造使其可安装在高湿度环境中



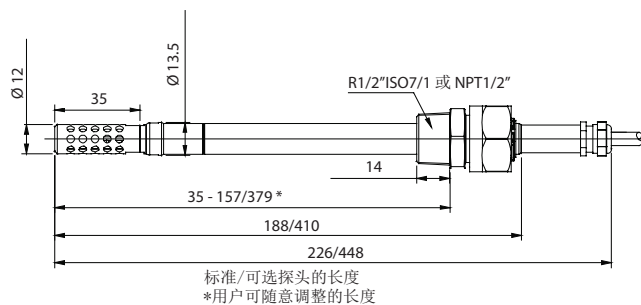
尺寸：毫米（英寸）

适用于加压管道的 HMP378

温度范围	-70 ... +180 °C (-94 ... +356 °F)
压力范围	0 ... 4 MPa
探头电缆长度	2 米、5 米或 10 米 (6 英尺 7 英寸、16 英尺 5 英寸、32 英尺 10 英寸)
探头直径	13.5 毫米/12 毫米 (0.53 英寸/0.47 英寸)
可选探头长度	226 毫米/448 毫米 (8.90 英寸/17.6 英寸)

安装

固定结构接头 ISO1/2	DRW212076SP
固定结构接头 NPT1/2	NPTFITBODASP
带焊接接头的球阀 ISO 1/2	球阀-1



尺寸：毫米（英寸）



HMP378 可灵活安装于加压管道

技术数据

测量性能

相对湿度

测量范围	0 ... 100 %RH
+23 °C (+73.4 °F) 下的精度 ¹⁾	±0.8 %RH (0 ... 90 %RH)
出厂校准不确定度 ²⁾	±0.5 %RH (0 ... 40 %RH) ±0.8 %RH (40 ... 95 %RH)
T ₆₃ 响应时间	15 s
传感器选项	HUMICAP® R2 HUMICAP® L2 ³⁾

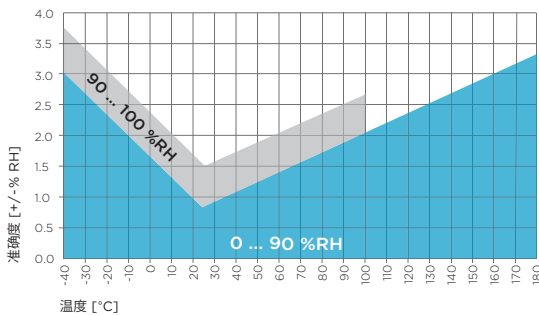
温度

测量范围	-70 ... +180 °C (-94 ... +356 °F)
+23 °C (+73.4 °F) 下的精度 ¹⁾	±0.1 °C (±0.18 °F)
工厂校准不确定度 ²⁾	+23 °C (+73.4 °F) 下为 ±0.1 °C (±0.18 °F)
Sensor (传感器)	Pt1000 RTD 类 F0.1 IEC 60751

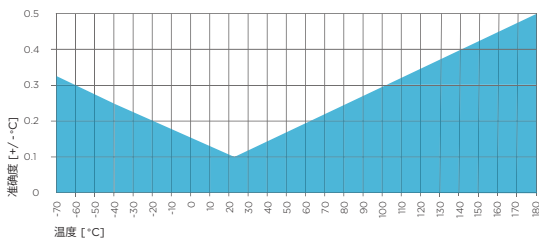
其他可获取的测量参数³⁾

露点温度、湿球温度、绝对湿度、混合比、含水量、水质量分数、水汽压和焓值

- 1) 已按校准标准定义。包括非线性误差、滞后和可重复性。
- 2) 定义为 ±2 标准偏差限值。可能存在小幅差异；请参见校准证书。
- 3) 如需规格参数，请参见《HMT370EX 用户指南》



湿度测量精度与温度呈函数关系



全量程温度测量精度

工作环境

电子器件的工作温度	-40 ... +60 °C (-40 ... +140 °F)
工作温度 (带显示屏)	-20 ... +60 °C (-4 ... +140 °F)
贮存温度	-40 ... +70 °C (-40 ... +158 °F)
压力范围	请参见探头技术参数

生产标准

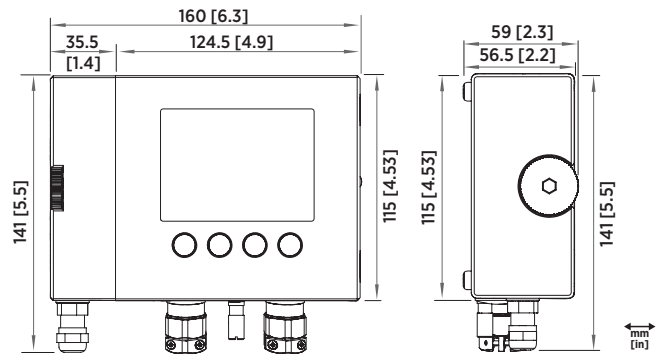
符合 EMC 标准	EN IEC 61326-1, 工业环境
合规性标志	RCM WEEE CE 中国 RoHS

输入和输出

工作电压	12 ... 28 V
模拟输出	2 个输出 (双线, 4 ... 20 mA) 通过安全栅连接
+20 °C 下模拟输出的典型精度	全量程 ± 0.0625%
模拟输出的典型温度系数	0.005 %/°C (0.005 %/°F) 全量程
服务端口连接	USB 电缆 219690
显示	图形 LCD 显示屏

机械规格

连接	螺钉端子, 0.33 ... 2.0 毫米, ² 线缆 (AWG 14 ... 22)
电缆压盖	M20 x 1.5
导线管接头	NPT 1/2" 和 M16
外壳材料	EN AW-6082
外壳重量	变送器: 1500 克 (3.3 磅) HMP371 固定探头: 320 克 (0.7 磅)
IP 防护等级	IP66 (NEMA4X)



HMT370EX 尺寸, 以毫米 [英寸] 为单位

按地区规划的防爆分类

欧洲 (ATEX)

气体分类	II 1G Ex ia IIC T4 Ga
欧盟 (94/9/EC, ATEX100a)	
粉尘分类	II 1 D Ex ia IIIC T ₂₀₀ 85 °C Da
安全系数	U _i = 28 VDC, I _i = 100 mA, C _i = 12.1 nF, P _i = 700 mW, L _i = 16 μH

环境规格

T _{amb}	-40 ... +60 °C (-40 ... +140 °F)
P _{amb}	0.8 ... 1.1 bar

国际 (IECEx)

气体分类	Ex ia IIC T4 Ga
粉尘分类	II 1 D Ex ia IIIC T ₂₀₀ 85 °C Da
安全系数	U _i = 28 VDC, I _i = 100 mA, C _i = 12.1 nF, P _i = 700 mW, L _i = 16 μH

环境规格

T _{amb}	-40 ... +60 °C (-40 ... +140 °F)
P _{amb}	0.8 ... 1.1 bar

为未来版本规划的地区分类

美国	
加拿大	
日本	
中国	
韩国	

配件供应情况

配件	部件号	产品型号
探头配件		
带焊接接头的球阀 ISO 1/2 · +20 °C (+68 °F) 下的压力 范围为 0 ... 20 bar (0 ... 290 psia), 安装期间 最高 10 bar (145 psia)	球阀-1	HMP378
管道安装套件	210697	HMP373, HMP377
安装法兰	210696	HMP375
带分离式密封件的电缆压盖 M20×1.5	HMP247CG	HMP373, HMP375, HMP377
接头 M22 x 1.5	17223SP	HMP374
接头 NPT1/2	17225SP	HMP374
固定结构接头 ISO1/2	DRW212076SP	HMP378
固定结构接头 NPT1/2	212810SP	HMP378
适用于 12 毫米探头的 Swagelok 接头, 带 1/2" NPT 螺纹	SWG12NPT12	HMP377
适用于 12 毫米探头的 Swagelok 接头, 带 3/8" ISO 螺纹	SWG12ISO38	HMP377
适用于 12 毫米探头的 Swagelok 接头, 带 1/2" ISO 螺纹	SWG12ISO12 接头	HMP377
螺纹适配器 ISO 1/2" 至 NPT 1/2"	210662SP	所有型号
手压装置	HM36854SP	HMP378/F/H
电缆走线口配件		
Ø 5 ... 11 毫米电缆用电缆压盖 M20 x 1.5	265207SP	所有型号
Ø 10 ... 14 毫米电缆用电缆压盖 M20 x 1.5	265208SP	所有型号
导管配件 M16	265243SP	所有型号
导管配件 NPT1/2"	265240SP	所有型号
哑插头 (防爆, 2 个)	254931SP	所有型号
变送器配件		
HMT360 升级安装板	DRW253246SP	所有型号
变送器 USB 服务电缆	219690	所有型号
单通道用齐纳隔离栅 (2 个通道请订购 2 个)	210664	所有型号
单通道用电流隔离器	212483	所有型号
单通道用电流隔离器	MTL5541	所有型号
双通道用电流隔离器 (每两个通道购买 1 个)	MTL5544	所有型号
HMK15 校准适配器	211302	HMP371, HMP373, HMP374, HMP377