



### 特点

- 适用于可现场更换的 HUMICAP® R2 传感器
- RH 准确度高达 0.8 %RH
- 温度准确度高达 0.1 °C
- 温度测量范围为 -40 ... +120 °C
- 传感器清除提高了长期稳定性和化学物质耐受性
- 支持基于 RS-485 的 Modbus® RTU 协议
- 与维萨拉 Indigo 产品和 Insight PC 软件兼容

维萨拉 HUMICAP® 湿度和温度探头 HMP3 是设计用于多种工业过程的通用探头。探头结构简单，无需工具即可更换传感器，适用于喷漆室等应用以及仅定期重新校准不足以保持探头性能的其他行业应用。其他应用还包括工业暖通空调系统、洁净室和环境试验箱等。

### 为现场维护而设计

探头设计适用于多种工作环境，且可以实现灵活的现场维护。过滤器和 HUMICAP® R2 传感器元件均可现场更换，可适应需要频繁更换部件的应用场合。更换 HUMICAP® R2 传感器之后，还需要对湿度测量进行校准和调整。建议在 HMP3 上应用以下过滤器类型：

- 不锈钢网过滤器（筛孔尺寸 12 μm），适用于空气处理设备等典型应用
- 烧结不锈钢过滤器，适用于需要防止灰尘进入的应用
- PPS 塑料格栅过滤器，可实现理想的湿度响应时间

### 复合传感器具有传感器清除功能

如果选择购买复合传感器，而不是可现场更换的 HUMICAP® R2 传感器，则 HMP3 可以使用传感器清除功能。在化学物质和清洁剂浓度高的环境中，传感器清除功能有助于在两次校准之间保持测量准确性。

传感器清除包括对传感器进行加热以便消除有害的化学物质。该功能既可手动启动，也可以在设定间隔时间内由程序启动。

### 灵活的连接方式

该探头可用作 RS-485 串行总线上的独立数字 Modbus RTU 变送器，也可连接到 Indigo 数据处理单元和 Indigo80 手持式显示表头。如需使用现场校准、设备诊断分析和配置功能，可将探头连接到适用于 Windows® 的维萨拉 Insight 软件。有关更多信息，请参见。

Indigo80 手持式显示表头是抽查和过程监控以及对探头进行配置、故障排除、校准和调整的理想之选。有关更多信息，请参见。

### 维萨拉 Indigo 产品系列

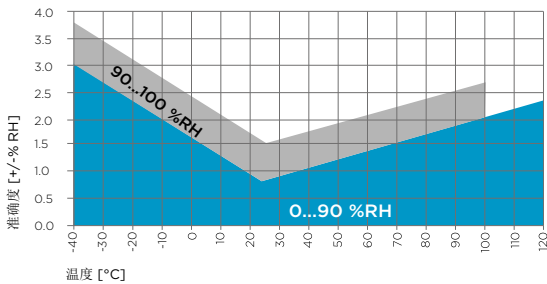
Indigo 数据处理单元扩展了与 Indigo 兼容的测量探头的功能。该数据处理单元可以现场显示测量值，也可以通过模拟信号、数字输出和继电器将其传送到自动化系统。智能探头和数据处理单元之间的电缆长度可延长达 30 米。

# 技术数据

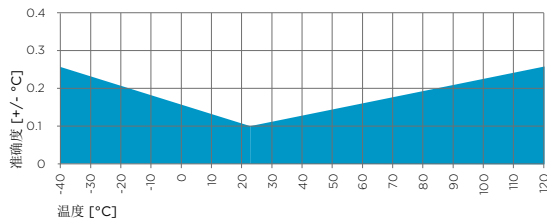
## 测量性能

<b>相对湿度</b>	
测量范围	0 ... 100 %RH
+23 °C 下的准确度 <sup>1)</sup>	±0.8 %RH (0 ... 90 %RH)
出厂校准不确定度 <sup>2)</sup>	±0.5 %RH (0 ... 40 %RH) ±0.8 %RH (40 ... 95 %RH)
T <sub>63</sub> 响应时间	15 s
<b>传感器选件</b>	
	HUMICAP® R2 HUMICAP® R2C <sup>3)</sup> HUMICAP® 180VC <sup>3)</sup> 可耐受 <sup>4)</sup>
<b>温度</b>	
传感器	Pt100 RTD F0.1 级 IEC 60751
测量范围	-40 ... +120 °C
准确度 <sup>1)</sup>	±0.1 °C
出厂校准不确定度 <sup>2)</sup>	+23 °C 下为 ±0.1 °C

- 1) 已按校准基准确定义。包括非线性误差、滞后和可重复性。
- 2) 定义为 ±2 标准偏差限值。可能存在小幅差异；请参见校准证书。
- 3) 该传感器具有传感器清除功能。
- 4) H<sub>2</sub>O<sub>2</sub>。对于 HUMICAP® 180VC 传感器，未指定低于 -20 °C 工作温度下的准确度。



HMP3 湿度测量准确度与温度呈函数关系



全量程的 HMP3 温度测量准确度

## 工作环境

探头工作温度	-40 ... +120 °C
探头电子部件主体工作温度	-40 ... +80 °C
贮存温度	-40 ... +80 °C
工作环境	适合户外使用
测量环境	空气、氮气、氢气、氩气、氮气和氧气 <sup>1)</sup>
探头电子部件主体 IP 防护等级	IP66

- 1) 如果需要应用于其他化学物质，请咨询维萨拉。请遵守关于易燃气体的安全法规。

## 输入和输出

工作电压	15 ... 30 V DC
电流消耗量	10 mA (典型值)，500 mA (最大值)
数字输出	RS-485, 非隔离
协议	Modbus RTU 协议

## 输出参数

绝对湿度 (g/m <sup>3</sup> )	相对湿度 (%RH)
标态下 (NTP, 20°C/1bar) 下的绝对湿度 (g/m <sup>3</sup> )	相对湿度 (露/霜点) (%RH)
露点温度 (°C)	温度 (°C)
露/霜点温度 (°C)	体积比 (湿比干, ppm <sub>v</sub> )
常压下的露/霜点温度 (°C)	体积比 (湿比全, %)
常压下的露点温度 (°C)	重量比 (ppm <sub>w</sub> )
露点温度差 (°C)	水气压力 (hPa)
焓值 (kJ/kg)	饱和水气压力 (hPa)
混合比 (g/kg)	湿球温度 (°C)

## 合规性

欧盟指令和法规	EMC 指令 (2014/30/EU) RoHS 指令 (2011/65/EU) 2015/863 修订版
符合 EMC 标准	EN 61326-1, 工业环境
认证类型	DNV GL 证书编号 TAA00002YT
合规标志	CE, 中国 RoHS, RCM



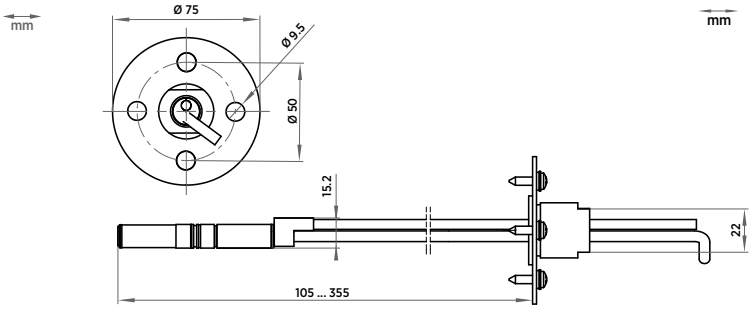
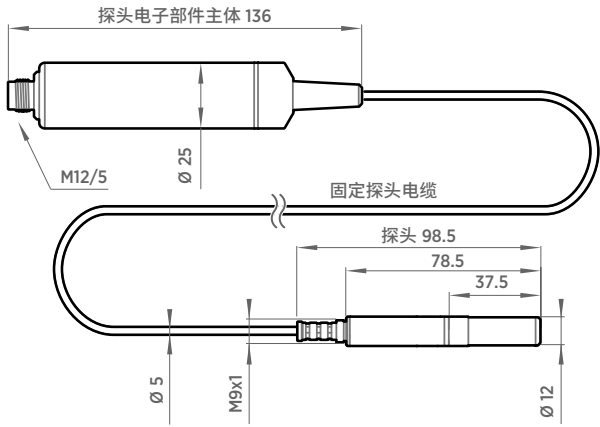
## 机械规格

接头	M12 5 针 A 型凸式
重量	302 g
探头电缆长度	2 m
<b>材质</b>	
探头	AISI 316L
探头电子部件主体	AISI 316L
电缆护套	塑料 FEP

## 配件

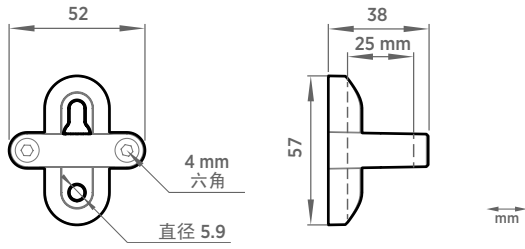
湿度探头的管道安装套件	210697
防辐射罩 DTR502B	DTR502B
带分离式密封件的电缆压盖 M20×1.5	HMP247CG
Indigo USB 适配器 <sup>1)</sup>	USB2

- 1) 您可在 获取适用于 Windows 的维萨拉 Insight 软件。



探头管道安装套件 210697 的尺寸

HMP3 探头尺寸



探头支架 ASM213582 尺寸



维萨拉出版 | B211826ZH-D © 维萨拉 2023

保留所有权利。所有徽标和/或产品名称均为 Vaisala 或其单独合作伙伴的商标。严格禁止对本文档中包含的任何复制、转让、分发或存储。所有规格（包括技术规格）如有变更，恕不另行通知。