



### 功能

- 通用型数据处理单元，可兼容维萨拉 Indigo 系列中的多种探头
- 同时支持 2 个可插拔探头
- IP66 和 NEMA 4 防护等级金属外壳
- 4 个可配置的电流隔离型模拟输出
- 2 个继电器
- 具有用于远程访问并带有 Web 界面的以太网连接
- 现场显示测量值，也可以通过模拟信号、继电器或 Modbus TCP/IP 协议将测量值传输到自动化系统。
- UL 认证（美国和加拿大）

维萨拉 Indigo520 数据处理单元是一款坚固耐用的工业仪表，可连接 1 个或 2 个维萨拉 Indigo 兼容探头，用于湿度、温度、露点、二氧化碳、过氧化氢和油中微量水分的测量。该仪表可以通过附加模块测量气压。

### 选项

- 多种供电选项：以太网供电、保护性超低电压供电和交流（市电）电源供电
- 可与维萨拉 BAROCAP® 气压传感器搭配运行，该传感器具有良好精度和稳定性
- 可选带 LED 指示灯的无显示屏型号

### 多种探头选项

Indigo500 系列数据处理单元是可与多种 Indigo 兼容探头搭配使用的通用产品。

- HMP 系列湿度和温度探头
- DMP 系列露点探头
- GMP250 系列二氧化碳探头

- HPP270 系列气态过氧化氢探头
- MMP8 油中水分探头

这些探头是可互换的独立测量仪表，可以很容易地从数据处理单元上拆卸下来进行校准和维护。探头通过电缆连接至数据处理单元，并可以使用标准仪表电缆进行延长，以支持仪表和探头之间最长 30 m 的距离。

Indigo500 系列数据处理单元也可以连接到 MHT410 变送器（油中氢气/水分/温度测量），以显示测量数据并连接自动化系统。

有关 Indigo 产品系列的更多信息，请参见。

### 模拟和数字接口

Indigo520 信号数据处理单元具有 4 个可配置为电流 (mA) 或电压类型的模拟通道，以及 2 个可配置的继电器。变送器连接的测量探头所输出的参数都可以供模拟通道和继电器输出。

数字输出协议是基于以太网的 Modbus TCP/IP。以太网连接还可提供 Web 界面和符合现代标准的网络安全。

### 坚固可靠的设计

该数据处理单元具有较宽的工作温度范围、IP66 防护等级的耐腐蚀金属外壳以及由强化 (IK08) 玻璃制成的可选触摸显示屏。该数据处理单元可耐受常用的清洁用化学品，例如异丙醇和液态 H<sub>2</sub>O<sub>2</sub> (30%)，即使在恶劣的条件下也能正常工作。

标准安装选项包括墙壁和 DIN 导轨上的安装。使用适配器板，可以安装该数据处理单元以替代 HMT330、DMT340 和 MMT330 系列变送器。风杆安装套件也可作为附件提供。

# 技术数据

## Indigo 兼容探头

测量类型	探头型号
湿度和温度	HMP1、HMP3、HMP4、HMP5、HMP7、HMP8、HMP9
温度	TMP1
露点	DMP5、DMP6、DMP7、DMP8
二氧化碳	GMP251、GMP252
气态过氧化氢	HPP271、HPP272
油中水分	MMP8

## 其他兼容设备

设备或系列	产品型号
MHT410 水分、氢气和温度变送器	MHT410

## 测量性能

气压 (可选模块)	
气压范围	500 ... 1100 hPa
A 级:	
线性	±0.05 hPa
滞后	±0.03 hPa
可重复度	±0.03 hPa
校准不确定性	±0.07 hPa
准确度 (+20 °C 环境温度下)	±0.10 hPa
温度系数	±0.1 hPa
总准确度 (-40 ... +60 °C 的环境温度下)	±0.15 hPa
稳定性/年	±0.1 hPa
响应时间 (100% 响应):	
一个传感器	2 秒
压力单位	hPa、mbar、kPa、Pa、inHg、mmHg、torr、psia

## 机械规格

NEMA 防护等级	NEMA 4
外壳防护等级	IK08, DIN EN ISO 11997-1: 周期 B (VDA 621-415)
外壳防护等级	AlSi10Mg (DIN 1725)
显示窗口材料	强化玻璃 (IK08)
重量	1.5 kg
尺寸 (高 × 宽 × 深)	142 × 182 × 67 mm
电缆格兰头的电缆直径	
M20 × 1.5 格兰头	5.0 ... 9.0 mm
M20 × 1.5 格兰头 (带有拼合衬套)	7 mm
M16 × 1.5 格兰头	2.0 ... 6.0 mm

## 用户界面

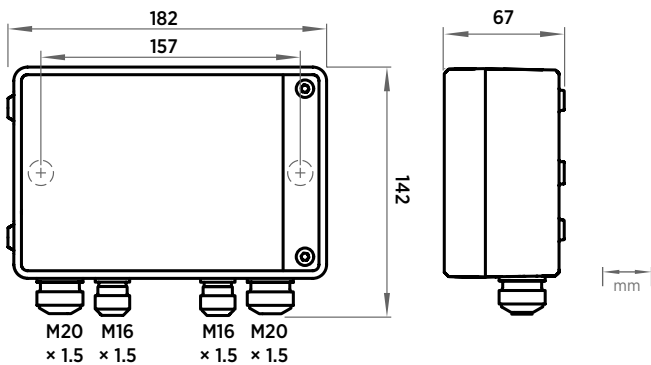
用户界面	用于远程使用的 Web 界面、触摸显示屏选项
支持语言	英文、中文、法文、德文、日文、西班牙文
可选显示屏	5 英寸电容式触摸屏

## 输入和输出

工作电源 <sup>1)</sup>	
保护性超低电压 (PELV) 型	15 ... 35 V DC, 24 V AC ±20 % 50/60 Hz, 最大电流 2 A (电源输入是电隔离的) 电源保险丝规格: 3 A 绝缘电压: 500 V AC, 1000 V DC
PELV 电源电缆温度等级	≥ +80 °C
交流 (市电) 电源型	100 ... 240 V AC 50/60 Hz, 最大电流 1 A (电源输入是电隔离的) 电源保险丝规格: 10 A 绝缘电压: 1500 V AC
以太网供电版本	以太网供电 (PoE) IEEE 802.3at 类型 2 4 级 最大电流 600 mA, 最大功耗 25.5 W 绝缘电压: 500 V AC, 1000 V DC
模拟输出	
模拟输出通道数量	4
可选电压输出类型	0 ... 1 V, 0 ... 5 V, 0 ... 10 V, 可扩展
可选电流输出类型	4 ... 20 mA, 0 ... 20 mA, 量程可扩展
最大接线尺寸	2.5 mm <sup>2</sup>
模拟输出的准确度 (在 +20 °C 时)	全量程 ±0.05%
温度系数	全量程 ±0.005%/°C
外部负载:	
电流输出	R <sub>L</sub> < 500 Ω
0 ... 1 V 输出	R <sub>L</sub> > 2 kΩ
0 ... 5 V 和 0 ... 10 V 输出	R <sub>L</sub> > 10 kΩ
继电器输出	
继电器的数量和类型	2 个, SPDT
最大切换功率, 电流, 电压	30 W, 1 A, 40 V DC / 28 V AC
保护性超低电压 (PELV) 型电源的接线最大尺寸	2.5 mm <sup>2</sup>
交流 (市电) 版本的接线最大尺寸	1.5 mm <sup>2</sup>
以太网接口	
支持的标准	10BASE-T, 100BASE-TX
接头	8P8C (RJ45)
支持协议	Modbus TCP/IP (端口 502), HTTPS (端口 8443)
<small>1) 订购数据处理单元时选择该电源选项。</small>	
工作环境	
在潮湿的地方使用	适用
工作湿度	0 ... 100 %RH
最高工作海拔高度	3000 m
IP 防护等级	IP66 <sup>1)</sup>
工作温度	
带显示屏	-20 ... +55 °C
不带显示屏	-40 ... +60 °C
不带显示屏, 带气压计模块	-40 ... +55 °C
存储温度	
带显示屏	-30 ... +60 °C
不带显示屏	-40 ... +60 °C
<small>1) 由 Eurofins 评估, 而非 UL。</small>	

## 合规性

欧盟指令和法规	EMC 指令 (2014/30/EU) 低电压指令 (2014/35/EU) RoHS 指令 (2011/65/EU) 2015/863 修订版
符合 EMC 标准	IEC/EN 61326-1, 工业环境 CISPR 32/EN 55032, B 类
电气安全	IEC/EN 61010-1
认证类型	DNV GL 证书编号 TAA000032M
合规性标志	CE, 中国 RoHS, FCC, RCM
认证标志	SGS (美国和加拿大) UL 认证 (美国和加拿大)
通过 美国 FCC 认证	FCC 第 15 部分, B 类



Indigo520 尺寸和接线口尺寸

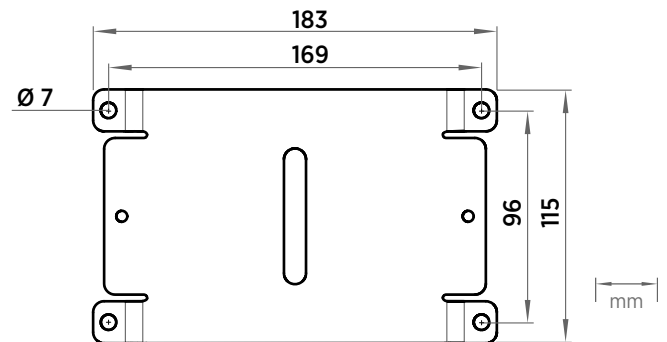
## 配件

安装背板	DRW252186SP
柱式或管式安装套件	215108
防雨罩安装组件	215109
<b>探头连接电缆</b>	
探头连接电缆, 1 m	CBL210896-1MSP
探头连接电缆, 3 m	CBL210896-3MSP
探头连接电缆, 5 m	CBL210896-5MSP
探头连接电缆, 10 m	CBL210896-10MSP

## 备件

电缆格兰头, M20×1.5, 5.0 ... 9.0 mm	ASM213670SP
带有拼合衬套的电缆格兰头, M20×1.5 <sup>1)</sup>	262632SP
电缆格兰头, M16×1.5, 2.0 ... 6.0 mm	ASM213671SP
M20 × 1.5 导管配件, 适用于 NPT1/2" 导管	214780SP

1) 具有 7 mm 电缆孔以及供 8P8C (RJ45) 接头穿过的 14 mm 孔。



Indigo500 安装背板尺寸



维萨拉出版 | B211735ZH-J © 维萨拉 2022

保留所有权利。所有徽标和/或产品名称均为维萨拉或其单独合作伙伴的商标。严格禁止对本文档中包含的信息的任何复制、转让、分发或存储。所有规范（包括技术规范）如有变更，恕不另行通知。

黛尔特科技有限公司

<http://www.delta-tech.cc>

华北、东北：010-63378109

华东、华中：13911861284

西南、西北：13161504143