



特点

- 相对湿度准确度高达 $\pm 0.8\%$ RH
- 温度准确度高达 $\pm 0.1\text{ }^{\circ}\text{C}$
- 温度测量范围为 $-70 \dots +180\text{ }^{\circ}\text{C}$
- 探头本体的工作温度为 $-40 \dots +80\text{ }^{\circ}\text{C}$
- 传感器清除功能提高了长期稳定性和化学物质耐受性
- 支持基于 RS-485 的 Modbus[®] RTU 协议
- 250 mm 探头穿过隔热层，可以轻松安装
- 与维萨拉 Indigo 产品和 Insight PC 软件兼容
- 可溯源的校准证书：6 个湿度校准点，1 个温度校准点

维萨拉 HUMICAP[®] 温湿度探头 HMP5 为高温应用而设计，如烤炉、意大利面干燥机和工业干燥窑。在这些场合中测量性能和化学物质耐性至关重要。

经过考验的维萨拉 HUMICAP[®] 性能

维萨拉掌握薄膜电容型湿度测量技术，薄膜电容型湿度测量技术是湿度测量领域的常用技术。

HUMICAP[®] 技术源于维萨拉在工业湿度测量领域 40 年的丰富经验，可在多种不同的应用中展现良好的稳定性、快速响应时间以及低滞后。

传感器清除可降低污染物的影响

在化学物质和清洁剂浓度高的环境中，选择具备传感器清除功能的仪表有助于在两次校准之间保持测量准确性。

传感器清除包括对传感器进行加热以便消除有害的化学物质。该功能既可手动启动，也可以在设定间隔时间内由程序启动。

灵活的连接方式

该探头可用作 RS-485 串行总线上的独立数字 Modbus RTU 变送器，也可连接到 Indigo 数据处理单元和 Indigo80 手持式显示表头。如需使用现场校准、设备诊断分析和配置功能，可将探头连接到适用于 Windows[®] 的维萨拉 Insight 软件。有关更多信息，请参见。

维萨拉 Indigo 产品系列

Indigo 数据处理单元扩展了与 Indigo 兼容的测量探头的功能。该数据处理单元可以现场显示测量值，也可以通过模拟信号、数字输出和继电器将其传送到自动化系统。智能探头和数据处理单元之间的电缆长度可延长达 30 米。

Indigo80 手持式显示表头是抽查和过程监控以及对探头进行配置、故障排除、校准和调整的理想之选。有关更多信息，请参见。

技术数据

测量性能

相对湿度

测量范围	0 ... 100 %RH
+23 °C 下的准确度 ¹⁾	±0.8 %RH (0 ... 90 %RH)
出厂校准不确定度 ²⁾	±0.5 %RH (0 ... 40 %RH) ±0.8 %RH (40 ... 95 %RH)

T₆₃ 响应时间

15 s

传感器选件

HUMICAP® R2
HUMICAP® R2C³⁾

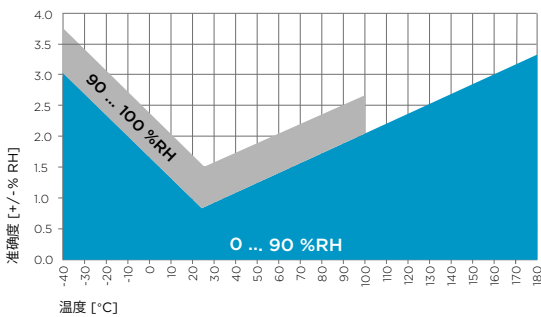
温度

测量范围	-70 ... +180 °C
+23 °C 时的准确度 ¹⁾	±0.1 °C
出厂校准不确定度 ²⁾	+23 °C 下为 ±0.1 °C

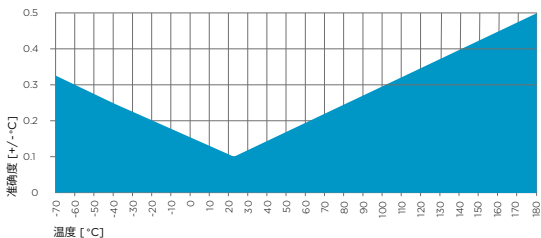
传感器

Pt100 RTD F0.1 级 IEC 60751

- 1) 已按校准标准定义。包括非线性误差、滞后和可重复性。
- 2) 定义为 ±2 标准偏差限值。可能存在小幅差异；请参见校准证书。
- 3) 该传感器具有传感器清除功能。



HMP5 湿度测量准确度与温度呈函数关系



全量程的 HMP5 温度测量准确度

工作环境

探头电子部件主体工作温度	-40 ... +80 °C
探头工作温度	-70 ... +180 °C
工作环境	适合户外使用
探头电子部件主体 IP 防护等级	IP66

输入和输出

工作电压	15 ... 30 V DC
电流消耗量	10 mA (典型值), 500 mA (最大值)
数字输出	RS-485, 非隔离
协议	Modbus RTU 协议

输出参数

绝对湿度 (g/m ³)	相对湿度 (%RH)
标态下(NTP, 20°C/1bar)下的绝对湿度 (g/m ³)	相对湿度 (露/霜点) (%RH)
露点温度 (°C)	温度 (°C)
露/霜点温度 (°C)	体积比 (湿比干, ppm _v)
常压下的露/霜点温度 (°C)	体积比 (湿比全, %)
常压下的露点温度 (°C)	重量比 (ppm _w)
露点温度差 (°C)	水气压力 (hPa)
焓值 (kJ/kg)	饱和水气压力 (hPa)
混合比 (g/kg)	湿球温度 (°C)

合规性

欧盟指令和法规	EMC 指令 (2014/30/EU) RoHS 指令 (2011/65/EU) 2015/863 修订版
符合 EMC 标准	EN 61326-1, 工业环境
认证类型	DNV GL 证书编号 TAA00002YT
合规标志	CE, 中国 RoHS, RCM



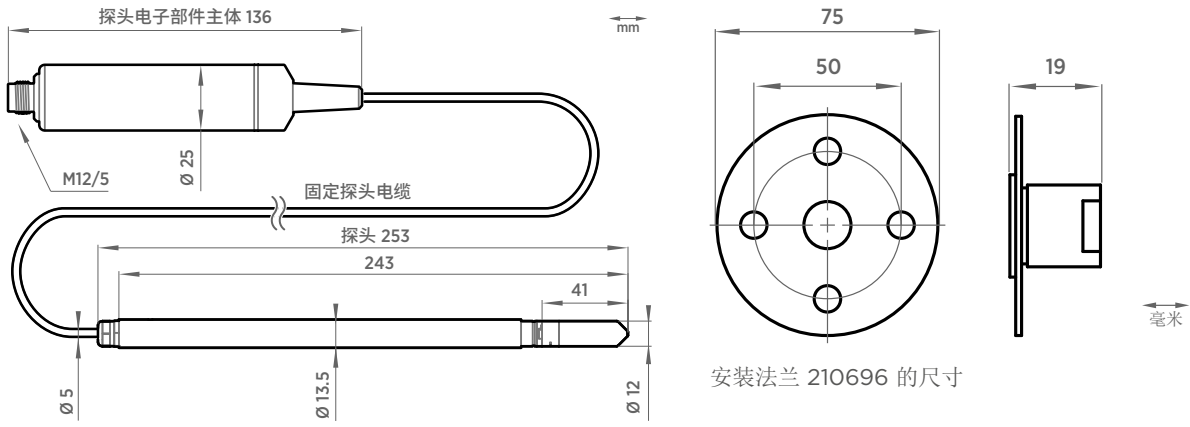
机械规格

接头	M12 5 针 A 型凸式
重量	436 克
探头电缆长度	2 m 或 10 m
材质	
探头	AISI 316L
探头电子部件主体	AISI 316L
电缆护套	塑料 FEP

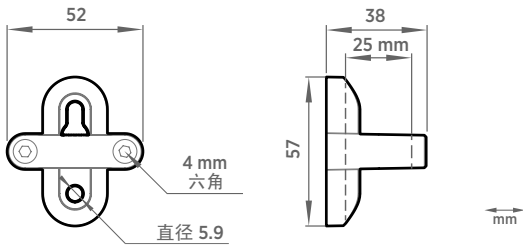
配件

安装法兰	210696
Indigo USB 适配器 ¹⁾	USB2

1) 您可在 获取适用于 Windows 的维萨拉 Insight 软件。



HMP5 探头尺寸



探头支架 ASM213582 尺寸



维萨拉出版 | B211684ZH-E © 维萨拉 2023

保留所有权利。所有徽标和/或产品名称均为 Vaisala 或其单独合作伙伴的商标。严格禁止对本文档中包含的信息的任何复制、转让、分发或存储。所有规格（包括技术规格）如有变更，恕不另行通知。

华北、东北 :010-63378109

华东、华中 13911861284

西南、西北 13161504143

<http://www.delta-tech.cc>