



产品特点

- 具有低热质量的微型探头，响应迅速
- 相对湿度精度高达 0.8 %RH
- 温度精度高达 0.1 °C
- 温度测量范围为 -40 ... +120 °C
- 传感器清除功能提高了长期稳定性和化学物质耐受性
- 支持基于 RS-485 的 Modbus® RTU 协议
- 与维萨拉 Indigo 产品和 Insight PC 软件兼容
- 可溯源的校准证书：6 个湿度校准点，1 个温度校准点
- 包含 M10×1.5 电缆压盖，用于安装探头

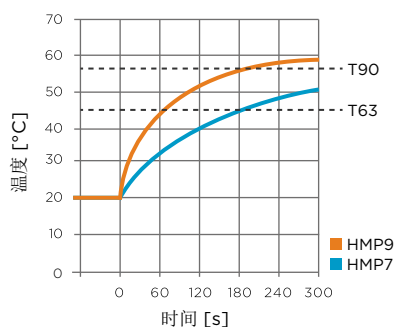
维萨拉 HUMICAP® 湿度和温度探头 HMP9 可安装在迅速变化的环境中，在这些环境中快速响应时间、测量性能和化学物质耐受性至关重要。

具有 HUMICAP® 性能的微型探头

HMP9 的主要特点是其直径为 5 mm 的微型探头。尽管尺寸较小，但该探头包含了 HUMICAP® 传感器，可提供工业标准的湿度测量性能。

HMP9 在多种应用中都具有良好的稳定性、快速的响应时间和低湿滞。这使得 HMP9 在不需要重探头的机械参数或可更换过滤器的应用中成为理想选择。

只要对探头采取保护措施，使其不会暴露于液态水之中，在偶尔会发生冷凝的环境中进行测量就不成问题。对于持续发生冷凝的环境，请改用带探头加热功能的 HMP7。



HMP9 T 与 HMP7 响应时间对比

传感器清除可降低污染物的影响

在化学物质和清洁剂浓度高的环境中，选择具备传感器清除功能的仪表有助于在两次校准之间保持测量准确性。

传感器清除包括对传感器进行加热以便消除有害的化学物质。该功能既可手动启动，也可以在设定间隔时间内由程序启动。

灵活的连接方式

该探头可用作 RS-485 串行总线上的独立数字 Modbus RTU 变送器，也可连接到 Indigo 数据处理单元和 Indigo80 手持式显示表头。如需使用现场校准、设备诊断分析和配置功能，可将探头连接到适用于 Windows® 的维萨拉 Insight 软件。有关更多信息，请参见。

有关 Indigo 产品系列的更多信息，请参见。

技术数据

测量性能

相对湿度

测量范围	0 ... 100 %RH
+23 °C 下的准确度 ¹⁾	±0.8 %RH (0 ... 90 %RH)
出厂校准不确定度 ²⁾	±0.7 %RH (0 ... 40 %RH) ±1 %RH (40 ... 95 %RH)

T₆₃ 响应时间³⁾ 15 s

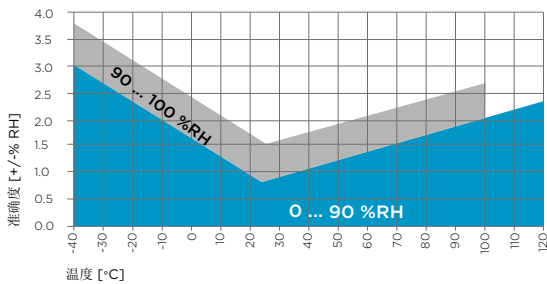
传感器 HUMICAP® I

温度

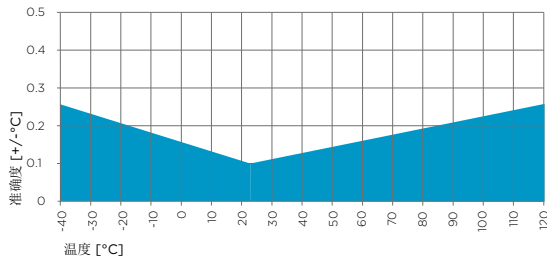
测量范围	-40 ... +120 °C
+23 °C 下的准确度 ¹⁾	±0.1 °C
出厂校准不确定度 ²⁾	+23 °C 下为 ±0.1 °C

T₆₃ 响应时间³⁾ 70 s

- 1) 已按校准基准定义。包括非线性误差、滞后和可重复性。
- 2) 定义为 ±2 标准偏差限值。可能存在小幅差异；请参见校准证书。
- 3) 在静止空气中。



HMP9 湿度测量准确度



全量程的 HMP9 温度测量准确度

工作环境

探头本体工作温度	-40 ... +60 °C
探头工作温度	-40 ... +120 °C
储存温度	-40 ... +60 °C
工作环境	在做好防雨保护后适合户外使用
测量环境	空气、氮气、氢气、氩气、氮气和氧气 ¹⁾
探头本体 IP 防护等级	IP65

1) 如果需要应用于其他化学物质，请咨询维萨拉。请遵守关于易燃气体的安全法规。

输入和输出

工作电压	15 ... 30 V DC
电流消耗量	5 mA (典型值)，400 mA (最大值)。
数字输出	RS-485, 非隔离
默认串行设置	19200 bps N 8 2
协议	Modbus RTU 协议

输出参数

绝对湿度 (g/m ³)	相对湿度 (%RH)
标态下的绝对湿度 (g/m ³)	相对湿度 (露/霜点) (%RH)
露点温度 (°C)	温度 (°C)
露/霜点温度 (°C)	体积比 (湿比干, ppm _v)
常压下的露/霜点温度 (°C)	体积比 (湿比全, %)
常压下的露点温度 (°C)	重量比 (ppm _w)
露点温度差 (°C)	水气压力 (hPa)
焓值	饱和水气压力 (hPa)
混合比 (g/kg)	湿球温度 (°C)

合规性

欧盟指令和法规	EMC 指令 (2014/30/EU) RoHS 指令 (2011/65/EU) 2015/863 修订版
符合 EMC 标准	EN 61326-1, 工业环境
合规标志	CE, 中国 RoHS, RCM

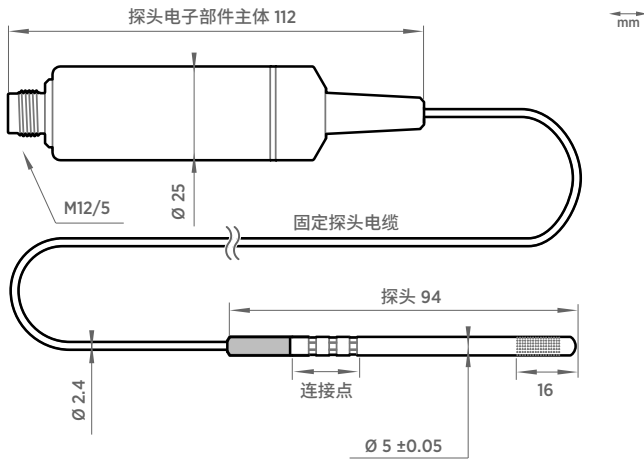
机械规格

接头	M12 5 针 A 型凸式
重量	68 g
探头电缆长度	2 m
材质	
探头	AISI 316L
探头电子部件主体	PBT 树脂
电缆外模	塑料 FEP

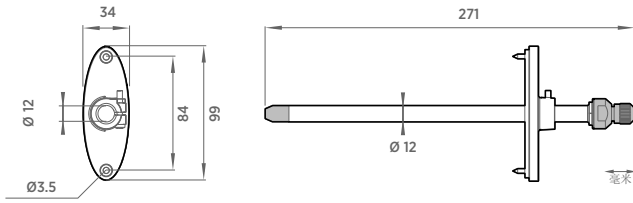
配件

适用于 HMK15 的 HMP9 校准适配器	ASM213801
HMP9 管道安装套件	ASM214055
带传感器头支架 215130 的防辐射罩 DTR502B	DTR502B 和 215130
Indigo USB 适配器 ¹⁾	USB2

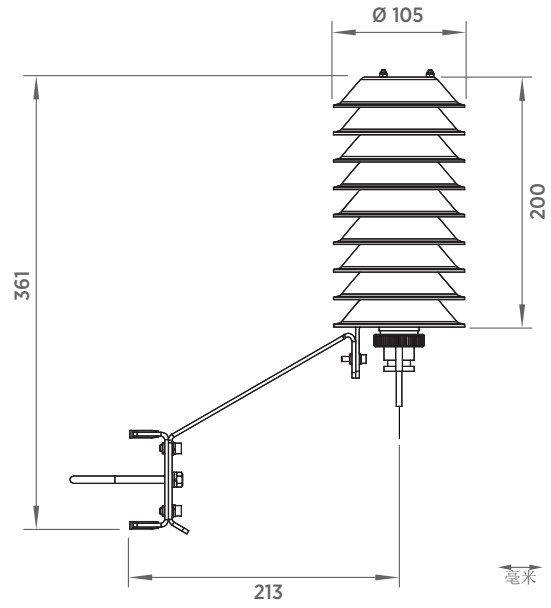
1) 您可在 获取适用于 Windows 的维萨拉 Insight 软件。



HMP9 探头尺寸



HMP9 管道安装套件 ASM214055 的尺寸



防辐射罩 DTR502B 的尺寸



维萨拉出版 | B211734ZH-D © 维萨拉 2023

保留所有权利。所有徽标和/或产品名称均为 Vaisala 或其单独合作伙伴的商标。严格禁止对本文档中包含的信息的任何复制、转让、分发或存储。所有规格（包括技术规格）如有变更，恕不另行通知。

黛尔特科技有限公司

<http://www.delta-tech.cc>

华北、东北：010-63378109

华东、华中：13911861284

西南、西北：13161504143