



### 特性

- 温度准确度高达  $\pm 0.1^{\circ}\text{C}$
- 温度测量范围为  $-70 \dots +180^{\circ}\text{C}$
- 支持基于 RS-485 的 Modbus<sup>®</sup> RTU 协议
- 与维萨拉 Indigo 产品和 Insight PC 软件兼容
- 可溯源的 2 点校准证书（温度为  $+20$  和  $+70^{\circ}\text{C}$  时的校准点）

维萨拉温度探头 TMP1 设计用于制药业和校准实验室等工业应用中的严苛温度测量。在这些应用中，准确性和可靠性至关重要。

### 灵活的连接方式

该探头可用作 RS-485 串行总线上的独立数字 Modbus RTU 变送器，也可连接到 Indigo 数据处理单元和 Indigo80 手持式显示表头。如需使用现场校准、设备诊断分析和配置功能，可将探头连接到适用于 Windows<sup>®</sup> 的维萨拉 Insight 软件。有关更多信息，请参见。

### 维萨拉 Indigo 产品系列

Indigo 数据处理单元扩展了与 Indigo 兼容的测量探头的功能。该数据处理单元可以现场显示测量值，也可以通过模拟信号、数字输出和继电器将其传送到自动化系统。智能探头和数据处理单元之间的电缆长度可延长达 30 米。

Indigo80 手持式显示表头是抽查和过程监控以及对探头进行配置、故障排除、校准和调整的理想之选。有关更多信息，请参见。

### 高湿度环境下的相对湿度测量

当 TMP1 探头与 HMP7 探头同时与一个控制系统连接时，通过用 TMP1 测量实际工艺的过程温度，HMP7 可在探头加热条件下测量相对湿度，最后得到真实的相对湿度。探头加热功能有助于避免在该过程的露点温度接近环境温度情况下出现冷凝。

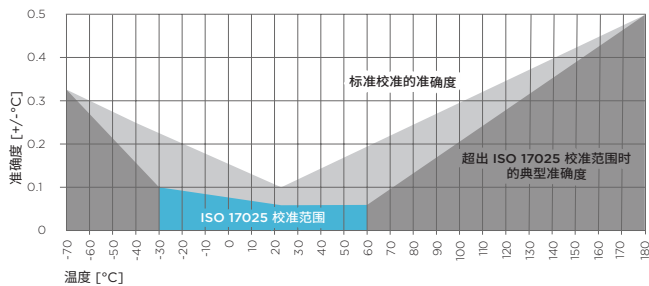
在对湿度探头进行加热以使其高于露点温度时，可以避免出现冷凝，并且可以基于从 TMP1 接收的过程温度测量值对实际过程温度下的相对湿度进行回推计算。

# 技术数据

## 测量性能

测量范围	-70 ... +180 °C
传感器	Pt100 RTD F0.1 级 IEC 60751
<b>标准校准<sup>1)</sup></b>	
+23 °C 下的准确度	±0.1 °C
出厂校准不确定度 <sup>2)</sup>	+23 °C 下为 ±0.1 °C
<b>可选 ISO 17025 校准<sup>3)</sup></b>	
+23 °C 下的准确度 <sup>1)</sup>	±0.06 °C
校准不确定性 <sup>2)</sup>	±0.03 °C

- 1) 已按校准标准定义。包括非线性误差、滞后和可重复性。
- 2) 定义为 ±2 标准偏差限值。可能存在小幅差异；请参见校准证书。
- 3) 准确度取决于所选的校准点。此处使用 5 点校准法通过以下点定义了 ISO 17025 校准的准确度：-30、-10、0、+30 和 +60 °C。有关维萨拉提供的校准服务的更多信息，请参见。



全量程的 TMP1 温度测量准确度

## 工作环境

探头电子部件主体工作温度	-40 ... +80 °C
探头工作温度	-70 ... +180 °C
工作环境	适合户外使用
<b>IP 防护等级</b>	
探头电子部件主体	IP66
探头和电缆	IPX8/IPX9

## 输入和输出

工作电压	15 ... 30 V DC
电流消耗量	10 mA 典型值
数字输出	RS-485, 非隔离
协议	Modbus RTU 协议
输出参数	温度 (°C) 饱和和水气压力 (hPa)

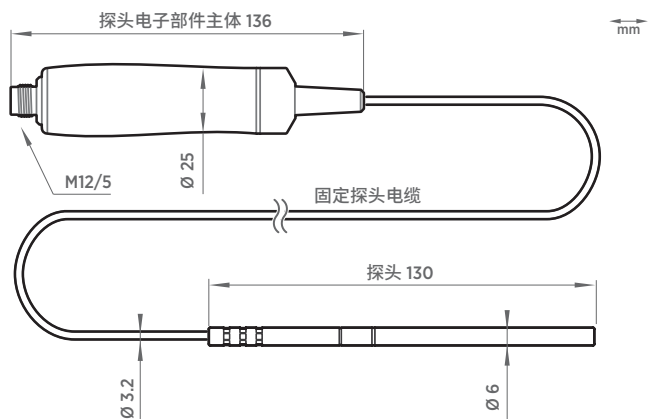
## 合规性

欧盟指令和法规	EMC 指令 (2014/30/EU) RoHS 指令 (2011/65/EU) 2015/863 修订版
符合 EMC 标准	EN 61326-1, 工业环境
认证类型	DNV GL 证书编号 TAA00002YT
合规标志	CE, 中国 RoHS, RCM



## 机械规格

接头	M12 5 针 A 型凸式
重量	224 g
探头电缆长度	2 m 或 10 m
<b>材质</b>	
探头	AISI 316L
探头电子部件主体	AISI 316L
电缆护套	塑料 FEP



TMP1 探头尺寸

## 配件

温度探头的管道安装套件	215003
适用于 6 mm 探头的 Swagelok® 接头, 带 1/8" ISO 螺纹	SWG6ISO18
适用于 6 mm 探头的 Swagelok® 接头, 带 1/8" NPT 螺纹	SWG6NPT18
Indigo USB 适配器 <sup>1)</sup>	USB2

- 1) 您可在 获取适用于 Windows 的维萨拉 Insight 软件。



维萨拉出版 | B211685ZH-G © 维萨拉 2023

保留所有权利。所有徽标和/或产品名称均为 Vaisala 或其单独合作伙伴的商标。严禁禁止对本文档中包含的信息的任何复制、转让、分发或存储。所有规格 (包括技术规格) 如有变更, 恕不另行通知。