

新 **cometer**

elcometer

Elcometer 224

表面粗糙度仪

快速可靠的峰谷表面粗糙度测量

- 精确测量平面或曲面上的表面粗糙度可达 $500\mu\text{m}$ (20mils)

- 测量平均峰谷和平均最大峰谷高度

- 便携，坚固的手持设计非常适合现场使用



Elcometer 224

表面粗糙度仪

Elcometer 224 提供了新的表面粗糙度测量技术，测量平面或曲面上的粗糙度。

快速读数，每分钟可读取50多个读数¹

存储多达2,500批次，150,000个读数

测量结果精确，快速，重复性高

整体式和分体式探头选项，用于平面和凸²面

测量精确度±5%

回放图表格式的数据组或最后20个读数

USB和Bluetooth®蓝牙数据输出到ElcoMaster®软件



碳化钨笔尖，坚固耐用，用户备用

防尘防水，设计坚固，防护等级相当于IP64

标准:

ASTM D 4417-B, SANS 5772, SSPC PA 17, US Navy NSI 009-32, US Navy PPI 63101-000

表面粗糙度仪

Elcometer 224

3种测量模式

无论您使用哪种测试方法或标准，Elcometer 224数字表面粗糙度仪都具有一系列易于使用的测量模式。

其他方法模式

在其他方法模式下，只需选择每次测量读取5或10个读数，然后指定要显示的每组读数的平均值，最高值或最低值，并保存到数据组存储中³。

标准模式

选择您正在使用的国际标准，Elcometer 224将相应地自动设置数据收集方法。选择ASTM D 4417时，您甚至可以选择仪器是否存储平均值或最高读数作为测量值。

即时模式

进行单个峰谷测量并保存到数据组存储中³。Elcometer 224在您检查时自动计算并显示关键统计数据，您可以设置限制，以便只要读数超出预定义的可接受范围，仪器就会发出警报。

无线连接

即时传输读数，统计数据和限制；通过USB或Bluetooth®；使用ElcoMaster®或您自己的软件应用程序，在您的个人电脑或移动设备上，在几分钟内创建专业的检测报告。



测量模式范围



每次测量选择5或10个读数

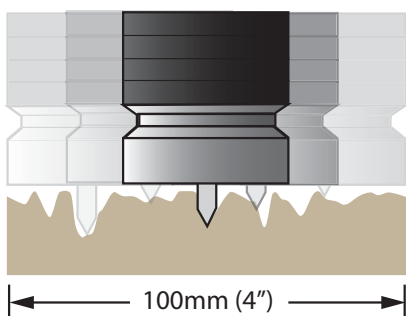


可以按照一系列国际标准使用



USB和Bluetooth® 数据输出到 iPhone 或Android™ 设备

测量表面轮廓



1. 确保探头与基板成90°，以确保读数准确，并在玻璃调零板上校准仪器。
2. 要进行一次定点测量，请在100mm (4") 直径区域内读取5或10个读数。
3. 显示的测量值是平均峰谷高度或者是5或10个读数的最大读数，具体取决于您选择的测量模式。
4. 要确定区域的平均表面粗糙度，请记录每个1m x 1m (3ft x 3ft)区域的5个点测量值。

¹ 凸探头，每分钟最多测得25个读数
² 适用专利：GB2505193, US9261345

³ 只有型号T

Elcometer 224

表面粗糙度仪

界面友好

- 大按键，即使戴上手套也可方便操作
- 多语言菜单设置
- 高对比度彩色LCD，并带有自动旋转功能
- 高，低限值指示标志
- 工厂已校准，拆包即用

准确

- 符合多项国家和国际标准
- 热稳测量
- 即时计算，并显示统计
- 现场数据读数图表格式，进行即时分析

可靠性

- 重复性和再现性测量
- 2年主机保修期²
- 提供全套可追溯检验证书
- 批组和单个读数带有日期和时间戳

坚硬的

- 密封，耐用，抗冲击性强
- 防尘防水，防护等级相当于IP64
- 适合在恶劣环境下使用
- 显示器抗划性及防溶剂性强
- 仪器及探头结构持久耐用

高效

- 快速读数，每分钟可读取50多个读数
- 整体式和分体式探头，满足您的应用需求
- 字母数字组合命名数据组
- 与ElcoMaster[®]和ElcoMaster[®]移动应用程序兼容
- 带敲击唤醒功能的省电模式

功能强大

- 碳化钨笔尖，坚固耐用，用户备用—最多测得20,000个读数
- USB和Bluetooth[®]数据输出到iPhone¹或Android[™]设备
- 测量粗糙度值最高达500 μ m (20mils)



整体式分体式探头测得的粗糙度高达500 μ m (20mils)



根据人体工程学设计，方便连续使用



2.4"彩色显示屏可使用户在各个角度更清晰的看到数据

¹兼容iPod，iPhone和iPad

²Elcometer224可在自购买日起60天内，通过www.elcometer.com免费扩展保修至2年

表面粗糙度仪

Elcometer 224

产品特点	■ 标配 □ 可选	
	基本型(B)	高级型(T)
快速准确读数；每分钟可读取50多个读数 ¹	■	■
可重复再现测量数据	■	■
菜单结构方便易懂；超过30种语言可以选择	■	■
坚固，抗击，防水，防尘；相当于IP64	■	■
明亮彩色屏；持续背光	■	■
2.4" (6cm) TFT抗划，耐溶剂屏幕	■	■
较大的按键能确保用户更容易按准确按键	■	■
平面和凸面 ²	■	■
电脑USB电源供电	■	■
带有检验证书	■	■
2年主机保修期 ³	■	■
自动转动屏幕；0, 90, 180, 270度角	■	■
感光功能；可自动调整亮度	■	■
应急灯	■	■
通过易高ElcoMaster® 软件可使仪器软件升级 ⁴	■	■
数据输出	■	■
USB连接电脑	■	■
Bluetooth®: 至电脑, Android™ & iOS ⁵ 设备		■
测量模式；即时, 其他方法, 标准	■	■
屏幕数据统计	■	■
读数个数； η , 平均值； \bar{x} , 标准偏差； σ , 最大值； Hi , 最小值； Lo , 变异系数； $CV\%$	■	■
高低限值设定；可设定声音/屏幕报警		■
高限值以上数据个数；		■
低限值以下数据个数		■
ElcoMaster®软件&USB线		■
每个读数带有日期和时间戳		■
可更换屏保帖	■	■
保护套	■	■
塑料手提箱	□	■
测量范围	0-500 μ m (20mils)	0-500 μ m (20mils)
屏幕显示校准提示；(超过30种语言)	■	■
批次数量		2,500
仪器记忆；可记忆读数个数	最后5个	150,000
删除最后一个读数	■ ⁶	■
限值；用户定义通过/不通过的声音和屏幕报警		■
仪器(g)限值及仪器与数据组(gb)限值		gb
数据组类型；标准, 计算平均值		■
数据组统计；平均峰谷值, 平均最大峰谷值, 标准偏差； σ , 最大值； Hi , 最小值； Lo , 变异系数； $CV\%$		■
回顾/清除/删除数据组		■
复制数据组及校准设定		■
字母数字组合命名数据组；用户可自行设定		■
数据组数据个数固定模式；带有数据组链接功能		■
趋势图；最后20个读数		■
回放批次图表		■

¹ 凸探头，每分钟最多测得25个读数

² 适用专利：GB2505193, US9261345

³ Elcometer224可在自购买日起60天内，通过www.elcometer.com免费扩展保修至2年 Elcometer 224探头覆盖了1年保修

⁴ 要求与互联网连接 ⁵ 访问www.elcometer.com/SDK来了解易高MFi认证的产品如何集成到您的应用程序

⁶ 可删除多达最后5个读数

Elcometer 224

表面粗糙度仪

技术规格

显示信息	2.4" (6cm) QVGA彩色薄膜晶体管显示屏, 320 x 240像素		
电池类型	2 x AA 电池, 也可使用充电电池		
电池寿命	以每秒1个读数, 可连续工作最长24小时 ²		
最小净空高度	整体式:	185mm (7.3")	
	分体式:	见第7页	
仪器尺寸 (高x宽x长)	整体式:	168 x 73 x 37mm (5.61 x 2.87 x 1.46")	
	分体式:	141 x 73 x 37mm (5.55 x 2.87 x 1.46")	
仪器重量 (包括电池在内重)	整体式:	218g (7.69oz)	
	分体式:	161g (5.68oz)	
测量范围	0-500µm (0-20mils)		
探头尖	碳化钨针尖60°角; 针尖 半直径50µm (2mils)		
操作温度	-10至50°C (14至122°F)	存放温度	-10至60°C (14至140°F)
精确度和分辨率	精确度 ³ : ±5% 或 ±5µm (±0.2mil); 分辨率: 1µm (0.1mil)		
包装清单 ⁴	易高224主机, 玻璃零板 ⁴ , 2片校准膜片 ⁴ , 腕带, 塑料运输箱(T型), 保护套, 屏保贴, 探头保护帽 ⁴ , 2节AA电池, 检测证书, 操作手册, USB线(T型)和ElcoMaster®软件(T型)		

型号选择

部件编号	产品描述	证书
整体式仪器	分体式仪器 ¹	
E224C-BI	E224C-BS	Elcometer 224型号B数字式表面粗糙度仪
E224C-TI	E224C-TS	Elcometer 224型号T数字式表面粗糙度仪

附件

部件编号	产品描述
整体式仪器	分体式仪器
T22419793	T22419793
T22420072	T22420072
T22421882C	T22421882C
T99921325	T99921325
T99924797	T99924797
T99922341	T99922341
T22420053	T22420053
T22420095	T22420095
-	T45622371

¹ 探头是单独提供, 请参见第7页的说明

² 使用默认设置和锂电池, 碱性电池或可充电电池可能会有所不同 ³ 取较大者为准

⁴ 分体式仪器, 与分体式探头一起提供测试膜片, 玻璃零板和保护帽

● 标配带检测证书

数字式检测套装

数字式检测套装经过专门设计，满足保护性涂层和工业涂层行业中的三个主要检测要求——气候，表面粗糙度和干膜厚度。套装配有用于专业报告和分析的ElcoMaster® 数据管理软件，是“无纸化”质保体系的理想选择。



见更多信息 www.elcometer.com

技术规格

部件编号	产品描述
YKIT-DIGITAL-B	Elcometer基本数字式检测套装(F)
YKIT-DIGITAL-T	Elcometer高级型数字式检测套装(F)
YKIT-DIGITALFNF-B	Elcometer基本数字式检测套装(FNF)
YKIT-DIGITALFNF-T	Elcometer高级型数字式检测套装(FNF)

UK

Elcometer Limited
Tel: +44 (0)161 371 6000
Fax: +44 (0)161 371 6010
sales@elcometer.com
www.elcometer.com

法国

Elcometer Sarl
Tel: +33 (0)2 38 86 33 44
Fax: +33 (0)2 38 91 37 66
fr_info@elcometer.com
www.elcometer.fr

德国

Elcometer Instruments GmbH
AALEN
Tel: +49 (0) 7361 52806 0
Fax: +49 (0) 7361 52806 77

LEER

Tel: +49 (0) 7361 528 06 60
Fax: +49 (0) 7361 528 06 68

de_info@elcometer.com
www.elcometer.de

荷兰

Elcometer B.V.
Tel: +31 (0)30 259 1818
Fax: +31 (0)30 210 6666
nl_info@elcometer.com
www.elcometer.nl

日本

Elcometer KK
Tel: +81-(0)3-6869-0770
Fax: +81-(0)3-6433-1220
jp_info@elcometer.com
www.elcometer.co.jp

亚洲和远东

Elcometer (Asia) Pte Ltd
Tel: +65 6462 2822
Fax: +65 6462 2860
asia@elcometer.com
www.elcometer.com

阿拉伯联合酋长国

EL Inspection & Blasting
Equipment LLC
Tel: +971 4 295 0191
+971 4 280 3526
Fax: +971 4 295 0192
uae_sales@elcometer.com
www.elcometer.ae

美国

MICHIGAN
Elcometer Inc
Tel: +1 248 650 0500
Toll Free: 800 521 0635
Fax: +1 248 650 0501
inc@elcometer.com
www.elcometer.com

TEXAS

Elcometer of Houston
Tel: +1 713 450 0631
Toll Free: 800 521 0635
Fax: +1 713 450 0632
inc@elcometer.com
www.elcometer.com

elcometer®
www.elcometer.com

Elcometer 224 型号 T: 这是为 iPhone 6 Plus, iPhone 6, iPhone 5s, iPhone 5c, iPhone 5, iPhone 4s, iPhone 4, iPad Air 2, iPad mini 3, iPad Air, iPad mini 2, iPad (第3和第4代), iPad mini, iPad 2, 和 iPod touch (第4和第5代)。“Made for iPod,” “Made for iPhone,” 及“Made for iPad”的意思是一个电子附件为专门连接到iPod, iPhone或iPad设计, 分别和已经由开发者认证符合Apple性能标准。Apple不负责本装置或其符合安全和监管标准的操作, 请注意, 使用此附件的iPod, iPhone或iPad可能影响无线性能。

iPad, iPhone和iPod touch是Apple Inc公司的注册商标, 在美国和其他国家注册。App Store是Apple Inc公司的商标, 在美国和其他国家注册。Google Play 是Google 公司的商标。所有其他商 标确认。

由于我们不断改进的政策, Elcometer Limited保留更改规格权利, 恕不另行通知。所有的仪器提供一年的保修作为标准, 除非另有说明。

Elcometer 224可在自购买日起60天内, 通过www.elcometer.com免费扩展保修至2年。

© Elcometer Limited, 2019。公司保留所有权利。本文献任何部分都不得复制, 传输, 存储 (在检索或非检索系统中), 或在没有 Elcometer Limited事先书面许可的情况下以任何方式译成任何语言。