



KONICA MINOLTA

新款 小型色差计
CR-20

通过简单快速操作，测量固体、粉末、糊状物等各种形态样品的色度值。

基本操作仅此而已！仅需三步：

开机 → 进行白板校正 → 测量样品

机身轻巧、外形紧凑！

显示 8 个不同色空间的色度测量结果！

万众期待的
新一代色差计
隆重登场！



Giving Shape to Ideas

主要特点

1 显示多个色空间计算的色度指数

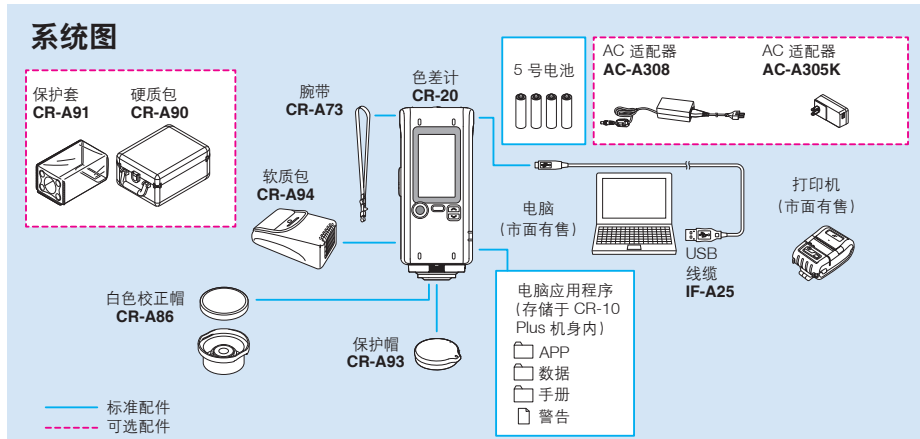
您可以选择8个不同色空间的测量结果：L*a*b*、L*C*h、Yxy、Munsell、WI (CIE/ASTM E 313-96)、Tint (CIE/ASTM E 313-96)、YI (ASTM E 313-96)。

2 多点平均测量

如果样品颜色不均匀，可以按测量按键取多个点的平均值作参考。

3 数据内存

通过 CR-20 连接电脑应用程序，您可以把设置数据保存到测量仪器中。
(数据内存：1,000 组数据)



其他特点

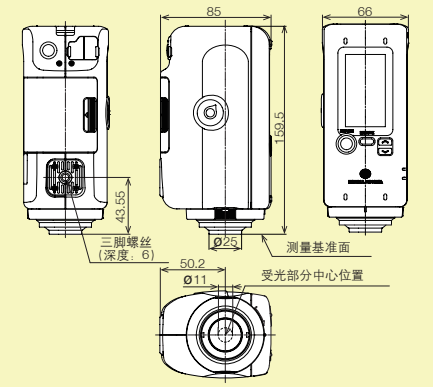
1 目标罩保护玻璃

CR-20 的尖端配备有目标罩玻璃片保护测量口径，以便您能直接测量包括粉末、糊状物和粘状物体等在内的各种样品。

2 打印机

将打印机连接到 CR-20，即可打印测量数据。

尺寸图 (单位: mm)



主要规格

型号	色差计 CR-20
照明/受光系统	8/d (8° 照明/漫射受光方式: 不含镜面反射光) (符合 DIN 5033 Teil 7, JIS Z 8722 条件 d, ISO 7724/1, CIE No. 15, ASTM E 1164)
受光元件	硅光敏元件 (6 个)
测量光源	脉冲氙灯
测量时间	约 1 秒
测量次数	使用碱性电池且以 10 秒间隔测量时, 可测约 2,000 次
测量口径	约 φ 8 mm
重复性	标准偏差 ΔE*ab 0.1 以内 (条件: 以 10 秒间隔测量白色校正板 30 次)
所支持语言	英文、日文
端口	USB2.0
观察条件	10° 观察角
观察光源	D65
显示内容	色度数据、平均值 (最多 999 次)
色空间	L*a*b*, L*C*h, Yxy, XYZ, Munsell (D65)
色度指数	WI (CIE/ASTM E 313-96)、Tint (CIE/ASTM E 313-96)、YI (ASTM E 313-96)
数据储存量	测量数据 (最多 1,000 组)
操作温湿度范围	0~40°C; 相对湿度: 85% 以下 (温度为 35°C 时/无凝露)
存储温湿度范围	-20~40°C; 相对湿度: 85% 以下 (温度为 35°C 时/无凝露)
电源	4 节 5 号电池 (碱性电池或镍氢充电电池)、USB 总线电源或 AC 适配器 (另售)
尺寸	66 mm (宽) × 159.5 mm (高) × 85 mm (长)
重量	420 g (不含电池)

电脑系统要求

操作系统 Windows® 7 专业版 (32 位和 64 位)
Windows® 8 专业版 (32 位和 64 位)
Windows® 8.1 专业版 (32 位和 64 位)
(英文、日文)

- 电脑系统配置必须采用上述操作系统推荐的配置。
- 必须至少有一个 USB2.0 端口。

- 此处所述规格和外观如有变更, 恕不另行通知。
- KONICA MINOLTA、KONICA MINOLTA 标识、图形标志、Giving Shape to Ideas 是柯尼卡美能达株式会社的注册商标或商标。
- 此处所提及的公司名称和产品名称均为各公司的商标或注册商标。



安全注意事项

- 为了您的安全及正确地使用仪器，在使用前，请务必阅读说明手册。
- 请使用指定电源为仪器供电，不匹配的电源可能引起短路或火灾。
 - 请务必使用指定的电池。如果使用其他电池，可能会造成火灾或触电。