



KONICA MINOLTA

# 色彩色差计 CR-400/410

ISO 9001  
CERTIFIED  
ISO 14001



CR-410

CR-400



The essentials of imaging

# CR-400/410系列仪器在以下的领域得

测量粉末  
和糊状物质



采用相应的配件，

用户可以根据自己  
的要求自定义  
色彩评价模式，  
来代替通用的色  
彩测量模式



如下所示：下面提

用户索引功能

例子：

熟透的番茄的评价模式： $a^*/b^* +$

备注：以上所举的例子仅说明我们的仪器

在空间有限的  
区域内使用



测量探头能进行独  
尤其适用；

测量完成以后，  
能在现场直接进  
行列印和输出



体积轻巧的

# 得到广泛的应用：

用户可以测量不同的样品；

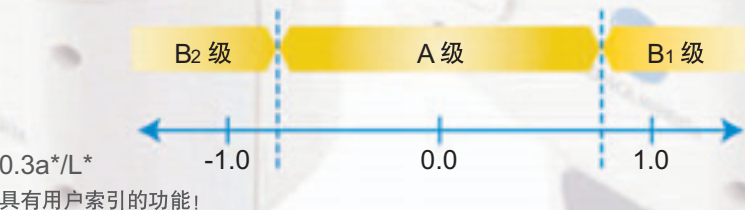


粉末测试盒 **CR-A50**



玻璃防光盒  
**CR-A33f** (用于 CR-400)  
**CR-A33e** (用于 CR-410)

提供了一个用户自定义评价色差模式的例子。



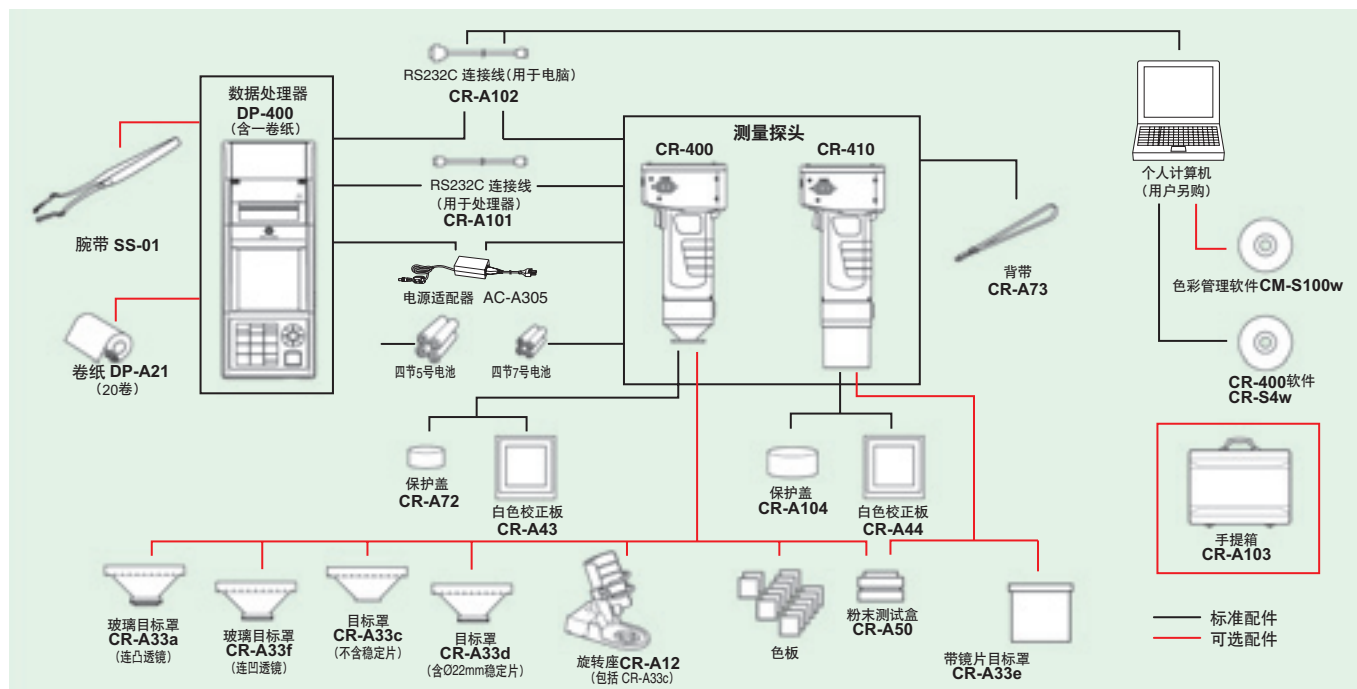
立的测量，这一点对于在空间有限的区域内

的数据处理器起到了重要作用！





# 系统图



## 可选配件



### 粉末测试盒 CR-A50

CR-400/CR-410系列的仪器配备以上的配件以后就能更加简便，精确地测量粉末状，糊状，颗粒状，以及其他粉状物质；



### 玻璃防光保护盒 CR-A33f

(用于CR-400)和CR-A33e(用于CR-410)

以上两种防光保护盒的顶部都有一个玻璃盖子，用户可以用它来测量表面湿的物质或者为了更好地对物质进行测量用作压平之用途。



### 旋转箱 CR-A12

(用于CR-400)  
CR-A12包含CR-A33c防光保护盒；在CR-400测量头上安装了该配件后，测量会更稳定，测量的结果会更准确；

## 数据处理软件 CR-S3w ChromaMagic 1.1版或更新版

(不能用于美国和拉丁美洲的国家)

- 对原材料，这些原材料主要来自制造和生产工艺的各个阶段，进行比较全面地色彩分析和和管理。
- 该软体支援8位元通用色空间，并且能在屏幕上显示简单的色彩控制资料；
- 提高了颜色控制的效率，降低了成本；

### 功能优点：

- 准确及快速显示合格 / 不合格结果及警告提示
- 显示趋势图及数据统计资料
- 数据可以换成試算表格式 (spreadsheet)，创造新档案于MS Excel等软件内显示及处理
- 同时可显示多种数据及图形
- 内置多种色彩空间及指数，适用于众多不同工业及应用



### 系统要求：

作业系统：Windows® 95/98/2000/XP, WindowsNT®4.0  
中央处理单元：奔腾166HZ或以上  
记忆体：32MB或更多；  
硬碟：100MB或更多剩余空间；  
显示器：SVGA (800\*600)或更高；  
介面：并口或USB介面；  
微软视窗95或NT 4.0操作系统的使用者请注意以下安排  
(1) 软件密码锁只可安装在电脑的并排接口  
(2) 当使用视窗95时，请使用浏览器Internet Explorer 4.0版或更新版本  
(3) 当使用视窗NT 4.0时，请使用更新包Service Pack 4版或更新版本，或浏览器Internet Explorer 4.0版或更新版本

## 与CR-400连接的软件CR-S4w

- 将该软件和CR-400连接以后，用户就能进行测量和修改测量参数的操作；
- 通过OLE功能，可以将所测量的数据直接下载到Excel档中；
- 通过这个软件，校正数据和色差数据可以直接进行上传和修改；



### 系统要求：

操作系统：Windows 98/2000/XP  
中央处理单元：奔腾166HZ或以上  
内存：32MB或更多；  
硬盘：100MB或更多剩余空间；  
显示器：SVGA (800\*600)或更高；  
端口：并口或USB；

CIE L*a*b*	Tint(CIE)
CIE L*c*h	Tint(CIE) Delta
CMC	WI(ASTM E313-1973)
CIE L*u*v*	WI(ASTM E313-1973) Delta
HUNTER Lab	WI(ASTM E313-1996)
CIE94	WI(ASTM E313-1996) Delta
XYZ/Yxy	WI(Berger)
FMZ2	WI(Berger) Delta
Dominant WL	WI(CIE)
Excitation Purity	WI(CIE) Delta
NBS 100	WI(Hunter)
NBS 200	WI(Hunter) Delta
Rx	WI(Siensby)
Rx Delta	WI(Siensby) Delta
Ry	WI(Taube)
Ry Delta	WI(Taube) Delta
Rz	YI(ASTM D1925)
Rz Delta	YI(ASTM D1925) Delta
Strength:Tristimulus(%)	YI(ASTM E313-1973)
Strength:Tristimulus X(%)	YI(ASTM E313-1973) Delta
Strength:Tristimulus Y(%)	YI(ASTM E313-1996)
Strength:Tristimulus Z(%)	YI(ASTM E313-1996) Delta
Tint(ASTM E313-1996)	YI(DIN 6167)
Tint(ASTM E313-1996) Delta	YI(DIN 6167) Delta

隆重推出柯尼卡美能达公司的两款新的色彩色差计：CR-400 & CR-410 作为 CR-300 和 CR-310 的替代品，CR-400 和 CR-410 具有更广泛的用途和更容易被客户所接受的诸多优点。

# CR-400

测量口径：8毫米

# CR-410

测量口径：50毫米



数据处理器 DP-400

CR-400

CR-410

操作按钮便于识别，保证了测量和设置的准确性。

CR-400和CR-410都是由两个部分组成。其一是轻盈的掌上型测量探头；其二是小巧的数据处理器。CR-400系列的两个产品不仅保留了原来CR-300系列的方便实用，便于携带和测量精度准确的特点，还在以下的几个方面有所改进。

## ● 测量探头能独立进行测量；

该系列产品的测量探头可以与数据处理器脱离，从而能进行独立的测量。而且，用户可以根据自己的需要，将测量探头和电脑直接连接。安装了我们公司提供的软件（可选配件）后，你的电脑就可以进行资料的分析和管理。

## ● 用户可以安装自定义的评估模式；

CR-400系列产品提供了一个用户索引的功能。用户可以利用这个功能来设置评价公式和色彩评价公式。客户可以利用这个功能来进行色彩的控制来满足不同行业和个性化的色差评价，从而来取代常用的色彩系统和诸如L\*a\*b\*的评价模式。

## ● 多种配件可供选择，满足不同行业的需要；

该系列的仪器配备了不同的配件，从而使他们能广泛地应用于诸如粉末，糊状和不透明物质的测量；

## ● 紧凑的数据处理器，也可以作为高速的打印机之用途；

数据处理器的体积小，重量轻，可以由电池供电，同时又可以作为印表机来使用。该系列处理器的体积和重量几乎是原来DP-300（与CR-300相连接的处理器）的一半。此外，CR-400系列的仪器配备了肩带，使用更方便。

## ● 与旧型号的CR-300和CR-310数据完全相容；

CR-400/CR-410系列仪器采用了和CR-300/CR-310同样的照明和观察角光学系统，保证了测量数据的相容性。这样，CR-400系列的仪器就能共用CR-300系列的仪器的原始数据，提高了工作的效率。

## ● 仪器的精度比较高；

仪器误差：CR-400:  $\Delta E^*ab$  0.6 以内；  
CR-410:  $\Delta E^*ab$  0.8 以内；  
重复精度： $\Delta E^*ab$  0.07 以内；

用户校正功能保证了测量数据的精确性

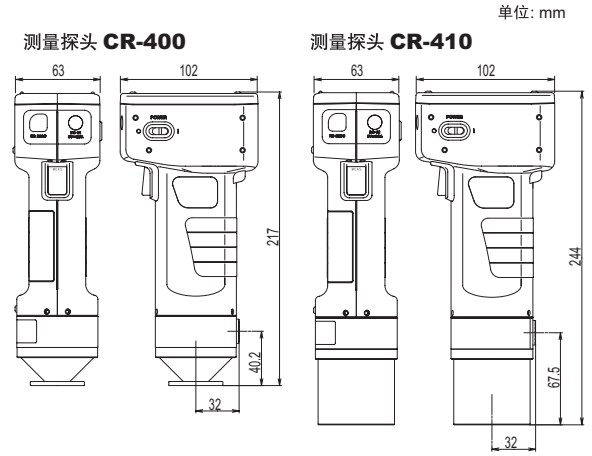
（可以通过数据处理器或安装和电脑相连接的软件来完成设置）

- 可以根据自己的要求在处理器上或软件里面设定色差范围，仪器会显示合格，警告，不合格等模式；
- 与CR-300/310相比，CR-400/CR-410系列提供了更为广泛的色彩评价系统；
- 测量探头本身可以存储多达1,000个数据；和数据处理器连接以后，可以存储多达2,000个数据；（无论有没有和处理器相连接，探头本身可以存储100个标准数据）
- 内置背光，仪器具有宽大、直观的液晶显示屏；
- 用户可以安装可以连续充电的电池，以减少操作成本；
- 与数据处理（DP-400）连接后，仪器具有以下的功能：
  - 仪器可显示色差图，这样就能更直观地了解色差了；
  - 仪器提供了简单，小巧的文本处理系统用于更改目标样和校正通道的名称；
  - 仪器内置六种语言（含英语和日语），用户可以自行调节，以满足测量的需要；

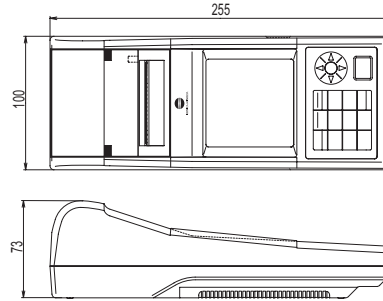
# 规格表

名称	色彩色差计	
型号	CR-400	CR-410
照明/受光系统	漫射照明/垂直测量接收探头 (包含镜面反射)	大区域漫射照明/垂直测量接收探头 (包含镜面反射)
传感器	硅光敏元件 (6组)	
显示范围	Y: 0.01~160.00% (反射率)	
照明光源	脉冲氙灯	
测量时间	1秒	
最小测量间隔	3秒	
电池性能	约800次	
测量/照明区域	Ø8mm/Ø11mm	Ø50mm/Ø53mm
重复性	标准偏差 $\Delta E^*ab$ 0.07以内, 白板校正后, 以10秒间隔测量白色校正板30次	
器间差	$\Delta E^*ab$ 0.6以内 (测量BCRA系列12色板的平均值)	$\Delta E^*ab$ 0.8以内
标准观察者	近似2°观察角, 符合CIE1931标准观察者 ( $\bar{x}$ , $\bar{y}$ , $\bar{z}$ )	
光源 *1	C, D <sub>65</sub>	
显示 *1	色度值, 色差值, 合格/警告/不合格模式	
容差判断 *1	色差容差 (矩形和椭圆形容差)	
色空间/色度值	XYZ, Yxy, L*a*b*, Hunter Lab, L*C*h, Munsell (仅用于C光源), CMC (l:c), CIE1994, Lab99, LCh99, CIE2000, CIE WI-Tw (仅用于D <sub>65</sub> 光源), WI ASTM E313 (仅用于C光源), YI ASTM D1925 (仅用于C光源), YI ASTM E313 (仅用于C光源), 用户参数 (最高可设置6组)	
语言	操作按键: 英语 液晶显示屏: 英语 (默认) (显示: 德语, 法语, 意大利语, 西班牙语, 日语) *1	
内存	1000 (测量探头和数据处理器存储不同的数据)	
标准色	100	
校正通道 *1	20个 (ch00: 白板校正, ch01~ch19: 用户校正)	
显示	点阵式带背光的液晶显示器	
端口	RS-232C (用于处理器/电脑) *波特率: 4800, 9600, 19200 (bps), 出厂时为9600 bps	
电源	4节碱性电池或镍氢电池, 专用电源适配器	
尺寸	102 (宽) × 217 (高) × 63 (长) mm	102 (宽) × 244 (高) × 63 (长) mm
重量	约550g 含电池, 不含RS-232C连接线	约570g
操作温度范围	0 ~ 40°C, 相对湿度: 85%以下, 无凝露	
存储温度范围	-20 ~ 40°C, 相对湿度: 85%以下, 无凝露	
其他	LCD背光开关功能, 在开启状态时, 测量完成后保留30秒	

# 尺寸图



# 数据处理器 DP-400



\*1 在和数据处理器连接后, 或者在没有和一些可选配件, 诸如处理器, 色彩管理软件等相连接时, 测量探头的部分功能将不能使用;

名称	数据处理器
型号	DP-400
显示范围	Y: 0.01~160.00% (反射率)
测量时间 *2	1秒
最小测量间隔 *2	3秒
电池性能	约800次
光源	C, D <sub>65</sub>
显示	色度值, 色差值, 色差图, 合格/警告/不合格模式
容差判断 *2	色差容差 (矩形和椭圆形容差) 只用于显示功能
色空间/色度值	XYZ, Yxy, L*a*b*, Hunter Lab, L*C*h, Munsell (仅用于C光源), CMC (l:c), CIE1994, Lab99, LCh99, CIE2000, CIE WI-Tw (仅用于D <sub>65</sub> 光源), WI ASTM E313 (仅用于C光源), YI ASTM D1925 (仅用于C光源), YI ASTM E313 (仅用于C光源), 用户参数 (最高可设置6组)
语言	操作按键: 英语, 液晶显示屏: 英语 (默认) 显示: 德语, 法语, 意大利语, 西班牙语, 日语;
内存	最多可存储2000个数据 (100页) 仪器还能对所存储的数据 (一个或所有的数据) 进行删除和恢复的操作
标准色 *2	与测量探头连接以后可以存储100个数据, 亦可以通过输入的方式将数据存储在处理器里面
校正通道 *2	与测量探头连接以后有20个 (ch00: 白板校正通道, ch01~ch19: 用户校正通道)
页面	100页
显示	点阵式带背光的液晶显示器, 含对比调整
打印	热敏打印机 (也能打印图表) 每次测量完成以后可自动打印 (也可不打印)
统计功能	最大值, 最小值, 平均值和标准偏差
自动测量 *2	日期和时间显示: 年, 月, 日, 小时, 分钟 计时器: 3秒~99分; (一些测量模式要超过3秒)
端口	RS-232C波特率 (bps): 19200 (与电脑连接以后)与电脑连接后, 测量探头的波特率就会自动设定到以上的数值
电源	4节碱性电池或镍氢电池, 专用适配器
尺寸	100 (宽) × 73 (高) × 255 (长) mm
重量	约600g (不含电池和卷纸)
操作温度范围	0 ~ 40°C, 相对湿度: 85%以下, 无凝露
存储温度范围	-20 ~ 40°C, 相对湿度: 85%以下, 无凝露
其他	用户校正功能 (多点校正/手动校正), 自动测量平均功能, 印表机自动打印功能, 可以输入测量数据的功能, 打印色空间的功能, 数据保护功能, 背光指示开关功能, 蜂鸣功能, 色空间选择功能, 遥控模式 (存储数据输出), 文字输入功能

\*2 没有与测量探头连接时, 用户将不能使用使用处理器的部分或所有功能  
规格有变更不另行通告

## 标准可选

	测量探头 CR-400	测量探头 CR-410	数据处理器 DP-400
色彩数据软件	○	○	○
ChromaMagic CR-S3w	○	○	○
CR-400 工具软件	○	○	○
CR-S4w	○	○	○
白色校正板	●	●	●
CR-A43	●	●	●
白色校正板	●	●	●
CR-A44	●	●	●
保护盖	●	●	●
CR-A72	●	●	●
保护盖	●	●	●
CR-A104	●	●	●
RS-232C 电线	○	○	○
CR-A101 (接数据处理器)	○	○	○
RS-232C 电线	○	○	○
CR-A102 (接电脑)	○	○	○
变压器	○	○	○
AC-A17	○	○	○
手带	○	○	○
CR-A73	○	○	○
肩带	○	○	○
SS-01	○	○	○
手提箱	○	○	○
CR-A103	○	○	○
卷纸	○	○	○
(一卷)	○	○	○
卷纸	○	○	○
DP-A22 (五卷)	○	○	○
4 x AA 型电池	○	○	○
4 x AAA 型电池	○	○	○
玻璃防光盒	○	○	○
CR-A33af	○	○	○
防光盒	○	○	○
CR-A33c/d	○	○	○
玻璃防光盒	○	○	○
CR-A33e	○	○	○
粉末测试盒	○	○	○
CR-A50	○	○	○
旋转台	○	○	○
CR-A12	○	○	○
色板	○	○	○

● 标准配件  
○ 可选配件



## 安全方面的注意事项

为了更正确、安全的使用本产品

- 使用前必须阅读“操作说明书”
- 必须使用指定的电源, 如果用错电源可能会造成火灾或触电。

