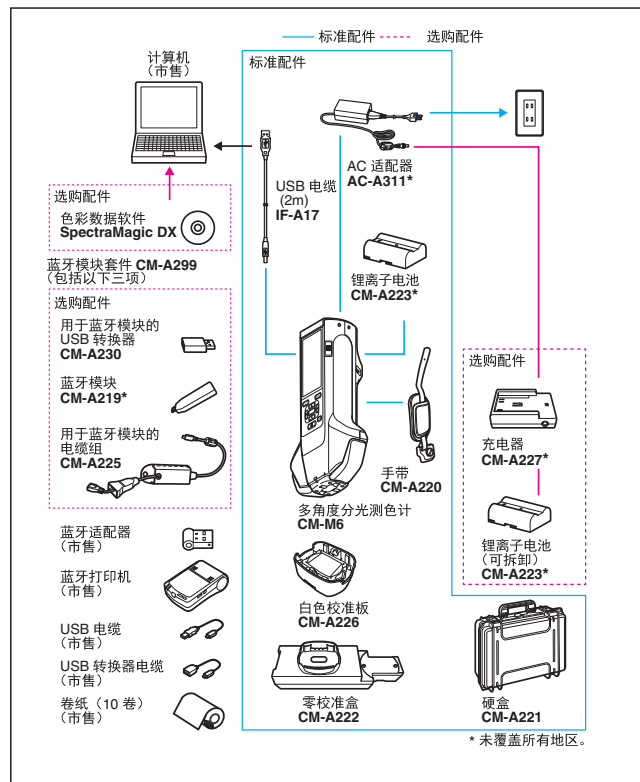


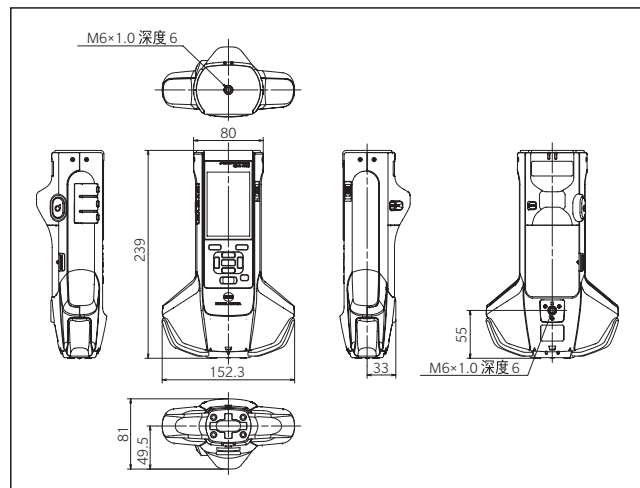
主要规格

机型	多角度分光测色计CM-M6
照明/受光系统	45°照明：融合了镜面对称光路技术的-15°/15°/25°/45°/75°/110°视角
传感器	双排40颗硅光电二极管阵列
光谱分离装置	平面衍射光栅
波长范围	400-700 nm
波长间隔	10 nm
反射范围	6个角度：0-600%；输出/显示分辨率：0.01 %
光源	高CRI白色LED
测量时间	约4.5秒
最短测量间隔	约5秒
电池性能	约1500次测量/充电（在23°C下以10秒为间隔）
测量/照明区域	Ø6 mm/Ø12 mm
重复性	色度值： $\Delta E^*ab$ 0.05以内标准偏差（当在白色校准后以10秒为间隔测量白色校准板30次时）
器间差	$\Delta E^*ab$ 0.2以内（平均）（基于与在柯尼卡美能达标准测量条件下由标准样件测量的值相比较的12块BCRA系列II色板）
观察者	2°或10°CIE标准观察者
光源	A、C、D50、D65、F2、F6、F7、F8、F10、F11、F12（同时用两种可能的光源进行评测）
显示数据	色度值、色差值/图、折线图（色度/色差值）、通过/失败判断
色度数据	$L^*a^*b^*$ 、 $L^*C^*h$
指数	MI、FF值
色差公式	$\Delta E^*ab$ (CIE 1976)、 $\Delta(L^*a^*b^*)$ 、 $\Delta(L^*C^*H^*)$ 、CMC(l:c)、 $\Delta E^*94$ (CIE 1994)、 $\Delta E00$ (CIE DE2000)、 $\Delta E$ (DIN 6175)
数据存储器	目标数据：200次测量；样本数据：800次测量
通过/失败判断	可以为色差值设置公差
显示语言	日语、英语、德语、法语、意大利语、西班牙语、简体中文、葡萄牙语、俄语、土耳其语和波兰语
显示屏	3.5英寸TFT彩色LCD
接口	USB2.0, 蓝牙（选购）
电源	可充电锂离子电池（可拆卸），专用交流适配器
充电时间	在没有电荷剩余的情况下约5小时
工作温度/湿度范围	0-40°C, 相对湿度为80%以下（35°C），无冷凝
储存温度/湿度范围	-20-45 °C, 相对湿度为80%以下（35°C），无冷凝
尺寸（宽x高x深）	约152 × 239 × 81 mm
重量	约1.1 kg（含电池）

系统图



尺寸（单位：mm）



- KONICA MINOLTA、柯尼卡美能达标志和标记、“创意改变世界”以及 SpectraMagic 均为柯尼卡美能达株式会社的注册商标或商标。
- Bluetooth® 为蓝牙技术联盟的注册商标，在许可证协议下使用。
- 所示显示仅供参考。
- 以上规格和外观如有更改，恕不另行通知。

ISO Certifications of KONICA MINOLTA, Inc., Sakai Site



JQA-QMA15888  
Design, development, manufacture/  
manufacturing management, calibration,  
and service of measuring instruments



JQA-E-80027  
Design, development,  
manufacture, service and sales of  
measuring instruments



安全警告

为了您的安全及正确地使用该仪器，请在使用前仔细阅读操作手册。  
● 请使用指定电源为仪器供电。  
不匹配的电源可能会引起短路或火灾。

- 如对规格有任何疑问，请联系最近的柯尼卡美能达代表处。
- 规格若有更改，恕不另行通知。



新品

# 多角度分光测色计 CM-M6

1

从六个角度测量汽车外涂装颜色的高精度机型！

配备了创新的“镜面对称光路系统”，即使在曲面上也可进行稳定的测量！

专为汽车外涂装测量而设计的小巧轻便的竖立式造型！

Ø6 mm 测量区域，可测量小面积表面！





### 显示屏示例



CM-M6配备了一块内置3.5英寸彩色LCD，既可通过数字来显示测量值，也可通过彩色图形来显示测量值，从而使显示结果更加形象。

**CM-M6** 是一款小巧轻便的多角度分光测色计。由于融合了新型“镜面对称光路系统”，此款仪器在测量汽车外涂装方面展现了强大的多功能性。



### 小巧轻便的竖立式造型



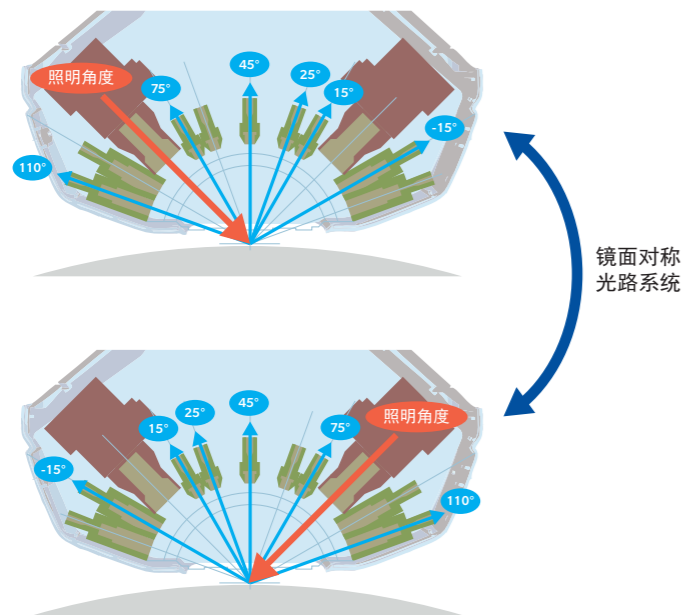
小巧的机身（配备手带）可用单手或双手平稳抓握。此外，此款仪器还配备了多种测量汽车外涂装的理想功能：如测量口周围的橡胶护圈（此橡胶护圈可保护测量对象不被划伤）和Bluetooth®支架（选配件，可通过无线连接将测量数据发送到远程设备）。

### Ø6 mm 测量区域，可测量小面积表面！



测量区域为6mm，可稳定地测量早期机型很难测量的小型表面。

### 多角度测量（1个光源，6个视角）



照明角度：45°

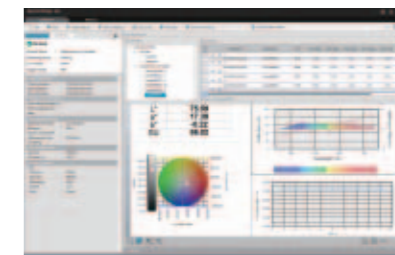
视角：-15°、15°、25°、45°、75°、110°

\* 具有6个视角的此款仪器相比较上一代分光测色计，在检测金属和珠光色彩方面拥有更高的精度。

### 镜面对称光路系统

CM-M6拥有围绕其中心轴对称的双重照明/受光系统。即使是在色度计轻微倾斜的情况下，此系统也可确保较高的测量稳定性，可稳定地测量半径R=300的曲面（如后视镜）。

### 色彩数据软件 SpectraMagic DX（选配件） 专业版 精简版 （第1.0版）



新型色彩数据软件 SpectraMagic DX 可轻松管理 CM-M6 测量的数据，并提供新的仪器诊断功能，以使仪器的性能始终保持在较高水平。

OS : Windows® 7 Pro 32位 / 64位,  
Windows® 8.1 Pro 32位 / 64位,  
Windows® 10 Pro 32位 / 64位  
CPU : Intel® Core i5 2.7 GHz或以上（推荐）  
内存 : 至少2 GB（推荐4 GB以上）  
硬盘 : 20 GB可用硬盘空间  
系统驱动器（安装OS的驱动器）上需要有至少10 GB可用磁盘空间供数据库使用。

显示器 : 可显示1,280 x 768像素/16位色彩以上的显示硬件  
其他 : 如果使用密码锁，需要两个USB端口。  
需要USB或串行端口来连接仪器。

兼容仪器 : CM-25cG、CM-M6、CM-2500c

• Windows® 为微软公司在美国和其它国家的商标或注册商标。  
• Intel® Core 是 Intel Corporation 在美国和其它国家的商标或注册商标。