

077



# 医用 IT 系统绝缘监测及故障定位产品 (七件套)

安装使用说明书 V2.1

安科瑞电气股份有限公司

## 申 明

在使用本系列产品前请仔细阅读本说明，其中涉及的图片、标识、符号等均为安科瑞电气股份有限公司所有。非本公司内部人员未经书面授权不得公开转载全部或者部分内容。

由本系列产品组成的 IT 系统在使用前，请仔细阅读本操作手册中的提示和使用注意事项，安科瑞不对因忽略本操作手册的提示而导致的人身伤害或经济损失负责；

变压器及相关的绝缘监视仪是专业电气设备，任何有关操作，需要由专门的电气技术人员进行。安科瑞不对因非专业人员的错误操作而导致的人身伤害或经济损失负责。

本说明书内容将不断更新、修正，产品功能在不断升级难免存在实物与说明书稍有不符的情况。请用户以所购产品实物为准，并可通过 [www.acrel.cn](http://www.acrel.cn) 下载或销售渠道索取最新版本的说明书。

## 更改履历

次数	更改日期	更改后版次	更改原因
01	2016. 1. 20	V2. 0	在原来绝缘监测产品的基础上,把所有七件套产品的内容都整合进来,以完全替代各分产品的说明书。
02	2016. 11. 7	V2. 2	概述中增加了“产品符合企业标准 Q31/0114000129C013-2016 《IT 系统绝缘监测仪》的规定”
备注:			

# 目 录

1 概述.....	1
2 功能特点.....	2
2.1 AITR 系列医用隔离变压器功能特点.....	2
2.2 AIM-M200 医疗智能绝缘监测仪功能特点.....	2
2.3 ASG100 测试信号发生器.....	3
2.4 AIL100-4/AIL100-8 绝缘故障定位仪.....	3
2.5 AID200 集中报警与显示仪功能特点.....	3
2.6 DR-60-24 仪用电源功能特点.....	3
2.7 AKH-0.66P26 电流互感器功能特点.....	3
3 参考标准.....	3
4 技术参数.....	4
4.1 AITR 系列医用隔离变压器技术参数.....	4
4.2 AIM-M200 医疗智能绝缘监测仪技术参数.....	4
4.3 ASG100、AIL100-4/AIL100-8 测试信号发生器技术参数.....	5
4.4 AID200 集中报警与显示仪技术参数.....	6
4.5 DR-60-24 仪用电源技术参数.....	6
4.6 AKH-0.66P26 电流互感器技术参数.....	6
5 安装与接线.....	6
5.1 外形与安装开孔尺寸.....	6
5.2 安装方法.....	9
5.3 接线方法.....	10
5.4 典型接线图.....	13
5.5 注意事项.....	14
6 编程与使用.....	15
6.1 面板说明.....	15
6.2 LED 指示说明.....	16

6.3 按键功能说明.....	17
6.4 按键操作说明.....	17
7 通信协议.....	21
7.1 Modbus-RTU 通讯协议.....	21
7.2 CAN 通讯说明.....	23
8 典型应用.....	26
8.1 绝缘监测及故障位七件套产品在 ICU/CCU 的应用.....	26
9 上电及调试说明.....	26
9.1 接线检查.....	26
9.2 常见故障与排除.....	27
9.3 设置及调试.....	28

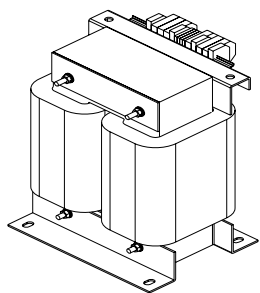



## 医用 IT 系统绝缘监测及故障定位产品

### 1 概述

医用 IT 系统主要应用于诸如手术室、ICU/CCU 重症监护室等重要的医疗 2 类场所，为这些场所的重要设备提供安全、可靠、连续的配电。医用绝缘监测及故障定位装置是安科瑞电气集多年电力仪表行业的设计经验，根据医疗 2 类场所对配电系统绝缘监测和故障定位的特殊要求而开发的。产品可实现 IT 系统的绝缘、负载和隔离变压器温度等状况的实时监测，并具有系统绝缘故障回路定位和多套系统集中监控等功能。产品符合企业标准 Q31/0114000129C013-2016 《IT 系统绝缘监测仪》的规定。

医用 IT 系统绝缘监测及故障定位产品（七件套）包括 AITR 系列医用隔离变压器、AIM-M200 医疗智能绝缘监测仪、AKH-0.66P26 电流互感器、AIL100-4/AIL100-8 绝缘故障定位仪、ASG100 测试信号发生器、DR-60-24 电源模块和 AID200 集中报警与显示仪等，产品如表 1 所示。

表 1 医用 IT 系统绝缘监测及故障定位产品

名称及型号	产品图片	说明
AITR 系列医用隔离变压器		AITR 系列隔离变压器专用于医疗 IT 系统，铁芯采用日本进口的硅钢片叠加而成，损耗很小。绕组间采用了双重绝缘处理，并设有静电屏蔽层，减少了绕组间的电磁干扰。线包内安装了 PT100 温度传感器，用于监测变压器温度。整体采用真空浸漆处理，增加了机械强度和抗腐蚀性。产品具有很好的温升性能和很低的噪声。
AIM-M200 医疗智能绝缘监测仪		AIM-M200 医疗智能绝缘监测仪采用先进的微控制器技术，集成度高，体积小巧，安装方便，集智能化、数字化、网络化于一身，是手术室、重症监护室等医疗 2 类场所隔离电源系统绝缘监测的理想选择。
AKH-0.66P26 电流互感器		AKH-0.66P26 型电流互感器是与 AIM-M200 绝缘监测仪配套使用的保护型电流互感器，最大可测电流为 60A，变比是 2000:1，电流互感器采用螺丝直接固定的方式装于机柜内部，二次侧通过接线柱引出，安装和使用方便。
AIL100-4/AIL100-8 绝缘故障定位仪		AIL100-4/AIL100-8 绝缘故障定位仪采用高灵敏度互感器配合高精度的信号检测电路，检测 ASG100 测试信号发生器注入系统中的信号，准确定位绝缘故障所在的回路。其中 AIL100-4 绝缘故障定位仪能定位 4 个回

		路的绝缘故障, AIL100-8 绝缘故障定位仪能定位 8 个回路的绝缘故障。
ASG100 测试信号发生器		ASG100 测试信号发生器采用 32 位微处理器芯片和高精度的信号产生电路, 实现特定测试信号的产生。当被监测的 IT 系统出现绝缘故障时, 能及时启动并产生测试信号, 配合绝缘故障定位仪实现绝缘故障定位。
DR-60-24 电源模块		DR-60-24 直流稳压电源可同时为 AIM-M200 医用智能绝缘监测仪、ASG100 测试信号发生器、AIL100 系列绝缘故障定位仪和 AID200 集中报警与显示仪等仪表提供直流 24V 电源。该电源功率大、电压输出稳定、安装方便, 可满足上述仪表的供电要求, 是推荐的电源产品。
AID200 集中报警与显示仪		AID200 集中报警与显示仪采用 LCD 液晶显示, 采用自定义协议的 CAN 通讯接口与 AIM-M200 医疗智能绝缘监测仪实现数据信息交换, 可实时监控多路 AIM-M200 医疗智能绝缘监测仪的数据。

## 2 功能特点

### 2.1 AITR 系列医用隔离变压器功能特点

- 初次级绕组之间的变比为 1: 1;
- 绕组与绕组之间采用了双重绝缘处理, 并设计了静电屏蔽层;
- 每个线包内均安装了 PT100 温度传感器, 用于监测隔离变压器的温度;
- 用于将 TN 系统经隔离变压器后, 转接成 IT 系统 (不接地系统)。

### 2.2 AIM-M200 医疗智能绝缘监测仪功能特点

- 具有对被监测 IT 系统对地绝缘电阻、变压器负荷电流、变压器绕组温度实时监测与故障报警功能;
- 可与绝缘故障定位装置配套使用, 在绝缘故障时可远程启动故障定位, 并显示定位结果;
- 能实时监控与被测系统连线断线故障、温度传感器断线故障以及功能接地线断线故障, 并在故障发生时给出报警指示;
- 继电器报警输出、LED 报警指示等多种故障指示功能;
- 采用两种现场总线通讯技术, 分别用于集中报警与显示仪、测试信号发生器、绝缘故障定位仪以及上位机管理软件通讯, 可以实时监控 IT 系统的运行状况;
- 具有事件记录功能, 能够记录报警发生的时间和故障类型, 方便操作人员分析系统运行状况, 及时消除

故障；

### 2.3 ASG100 测试信号发生器

- 采用 CAN 总线技术，可与其它设备进行数据交互；
- 当被监测的 IT 系统出现绝缘故障时，能启动并产生故障定位信号注入系统中，配合故障定位仪实现故障定位功能；
- 具有 L1, L2 断线检测功能，并可通过发光二极管指示。

### 2.4 AIL100-4/AIL100-8 绝缘故障定位仪

- 采用 CAN 总线技术，可与其它设备进行数据交互；
- 可与 ASG100 测试信号发生器配合，实现故障定位功能。其中，AIL100-4 可定位 4 个回路的绝缘故障，AIL100-8 可定位 8 个回路的绝缘故障。定位回路通过 LED 指示灯指示。

### 2.5 AID200 集中报警与显示仪功能特点

- 可以远程监测多达 16 套系统实时的运行状况，主界面直观显示接入系统通讯是否完好；
- 可以对各系统绝缘监测仪的绝缘电阻报警值、负荷电流报警值和变压器温度报警值进行远程设置，并可远程启动绝缘监测仪自检；
- 当被监测的任一系统出现绝缘故障、过负载、变压器温升过高或接线故障时，集中报警与显示仪提供相应的声光报警功能，并可手动消除报警声音。
- 具有事件记录功能，方便操作人员分析系统运行状况，及时消除故障，最多可保存最新的 20 条记录；

### 2.6 DR-60-24 仪用电源功能特点

- 交流 220V 输入，直流 24V 输出，最大输出功率为 60W；
- 用于为 AIM-M200 医用智能绝缘监测仪、ASG100 测试信号发生器、AIL100 系列绝缘故障定位仪和 AID200 集中报警与显示仪等仪表提供直流 24V 电源。

### 2.7 AKH-0.66P26 电流互感器功能特点

- 最大可测电流为 60A，变比是 2000: 1；
- 与 AIM-M200 绝缘监测仪配套，测量隔离变压器的负载电流。

## 3 参考标准

- ◆ GB 16895.24-2005/IEC 60364-7-710:2002 《建筑物电气装置第 7-710 部分：特殊装置或场所的要求—医疗场所》；
- ◆ IEC 61557-8-2007 《交流 1000V 和直流 1500V 以下低压配电系统电气安全 防护检测的试验、测量或监控设备 第 8 部分：IT 系统用绝缘监测装置》；
- ◆ IEC 61557-9-2007 《交流 1000V 和直流 1500V 以下低压配电系统电气安全 防护检测的试验、测量或监控设备 第 9 部分：IT 系统用绝缘故障定位设备》；
- ◆ JGJ 16-2008 《民用建筑电气设计规范》；
- ◆ GB19212.1-2008/IEC61558-1: 2005 《电力变压器、电源、电抗器和类似产品的安全 第 1 部分：通用要求和试验》；



- ◆ GB19212.16-2005/IEC61558-2-15: 1999《电力变压器、电源装置和类似产品的安全 第16部分：医疗场所供电用隔离变压器的特殊要求》。

## 4 技术参数

### 4.1 AITR 系列医用隔离变压器技术参数

见表 2。

表 2 AITR 系列隔离变压器技术参数表

型号	AITR10000	AITR8000	AITR6300	AITR5000	AITR3150
绝缘等级	H	H	H	H	H
保护等级	IP00	IP00	IP00	IP00	IP00
<b>功率/电压/电流</b>					
额定功率	10000VA	8000VA	6300VA	5000VA	3150VA
额定频率	50-60Hz	50-60Hz	50-60Hz	50-60Hz	50-60Hz
额定输入电压	AC230V	AC230V	AC230V	AC230V	AC230V
额定输入电流	45.3A	36A	28.5A	22.5	14.2A
额定输出电压	AC230V/115V	AC230V/115V	AC230V/115V	AC230V/115V	AC230V/115V
额定输出电流	43.5A	34.7A	27.4A	21.7	13.7A
涌流	<12In	<12In	<12In	<12In	<12In
泄露电流	<200 μ A	<200 μ A	<200 μ A	<200 μ A	<200 μ A
空载输入电流	1.359A	1.08A	0.855A	0.675A	0.426A
空载输出电压	235V±3%	235V±3%	235V±3%	235V±3%	235V±3%
短路电压	<6.9V	<6.9V	<6.9V	<6.9V	<7.5V
<b>通用参数</b>					
熔丝	80A	63A	50A	35A	25A
初级绕组电阻	<55m Ω	<64m Ω	<80m Ω	<131 m Ω	<245m Ω
次级绕组电阻	<45m Ω	<64m Ω	<80m Ω	<116 m Ω	<228m Ω
铁损	<150W	<105W	<107W	<77W	<55W
铜损	<230W	<200W	<170W	<125W	<120W
效率	>96%	>96%	>96%	>96%	>95%
最高环境温度	<40°C	<40°C	<40°C	<40°C	<40°C
空载温升	<36°C	<33°C	<31°C	<26°C	<22°C
满负荷温升	<65°C	<76°C	<67°C	<62°C	<55°C
噪声等级	<40dB	<40dB	<40dB	<40dB	<40dB

### 4.2 AIM-M200 医疗智能绝缘监测仪技术参数

见表 3。

表 3 AIM-M200 医疗智能绝缘监测仪技术参数

辅助电源	电压	DC24V±25%	温度监测	热敏电阻	2 个 Pt100
	最大功率	<3W		测量范围	-50—+200℃
绝缘监测	电阻测量范围	10-999k Ω		报警值范围	0—+200℃
	相对百分比误差	0—±10%	报警输出	输出方式	2 路继电器输出
	报警值范围	50—999k Ω		触点容量	AC 250V/3A DC 30V/3A
	响应时间	<2s	环境	工作温度	-10—+55℃
	测量电压	<12V		存储温度	-20—+70℃
	测量电流	<50uA		相对湿度	5%-95%，不结露
电流监测	测量范围	2.1-50A		海拔高度	≤2500m
	报警值范围	5-50A	通讯	CAN 接口，自定义协议	
	测量精度	5 级		RS485 接口，Modbus-RTU 协议	
EMC 电磁兼容/电磁辐射		符合 IEC 61326-2-4	额定冲击电压/污染等级		4KV/III

4.3 ASG100、AIL100-4/AIL100-8 测试信号发生器技术参数

见表 4。

表 4 ASG100、AIL100-4/AIL100-8 测试信号发生器技术参数

项目		技术参数	
		ASG100	AIL100-4/AIL100-8
辅助电源	电压	DC24V (±25%)	
	最大功率	≤2VA	
被监测系统	额定电压	AC 220 V (±10%)	
	额定频率	45 ~ 60Hz	
定位信号	定位电压	<25V a. c. r. m. s.	—
	定位电流	<1mA r. m. s.	—
故障定位	最大回路数	—	4 路、8 路
	响应时间	—	<2s
通讯	方式	CAN 通讯	
	协议	自定义协议	

#### 4.4 AID200 集中报警与显示仪技术参数

见表 5。

表 5 AID200 集中报警与显示仪技术参数

辅助电源	电压	DC 24V(可波动范围±5%)
	功耗	< 2VA
远程报警参数设置	绝缘报警范围	50—999k Ω
	电流报警范围	14A、18A、22A、28A、35A、45A
	温度报警范围	0—200 °C
故障报警	报警方式	声光报警
	报警类型	绝缘故障、过负荷、超温。
显示方式	LCD 液晶显示, 128*64 点阵	
最大支持 IT 系统数	16 个	
通讯方式	CAN 通讯, 自定义协议	

#### 4.5 DR-60-24 仪用电源技术参数

见表 6。

表 6 DR-60-24 仪用电源技术参数

型号	输入	输出	安装方式
DR-60-24	100-240VAC 1.8A	24VDC 2.5A	35mm 导轨安装

#### 4.6 AKH-0.66P26 电流互感器技术参数

见表 7。

表 7 AKH-0.66P26 电流互感器技术参数

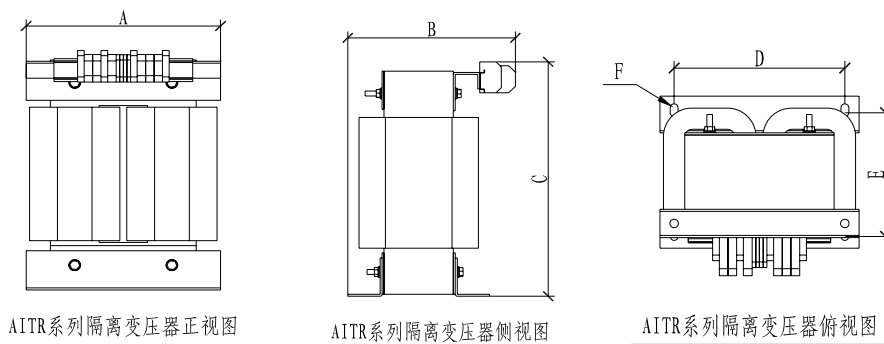
输入电流	0.5mA~50A	使用频率范围	0.02-10 kHz
输出电流	0.025~25 mA	负载电阻	<200 Ω
温度系数	100 ppm/°C	瞬间电流 1s	200A
相移	10'	安装固定	十字槽盘头 4×10 螺丝固定
工作温度	-35~+70°C	二次侧接线	单芯线>0.75mm <sup>2</sup> , 最长 1m
储存温度	-40~+75°C		单芯双绞线 0.75mm <sup>2</sup> , 最长 10m
副边内阻范围	95~120 Ω	隔离耐压	5000Vac
精度	0.5%	线性度	0.5%

## 5 安装与接线

### 5.1 外形与安装开孔尺寸

#### 5.1.1 AITR 系列医用隔离变压器外形尺寸 (单位: mm)

AITR 系列医用隔离变压器的外形结构及尺寸如下图和表 9 所示 (单位: mm)

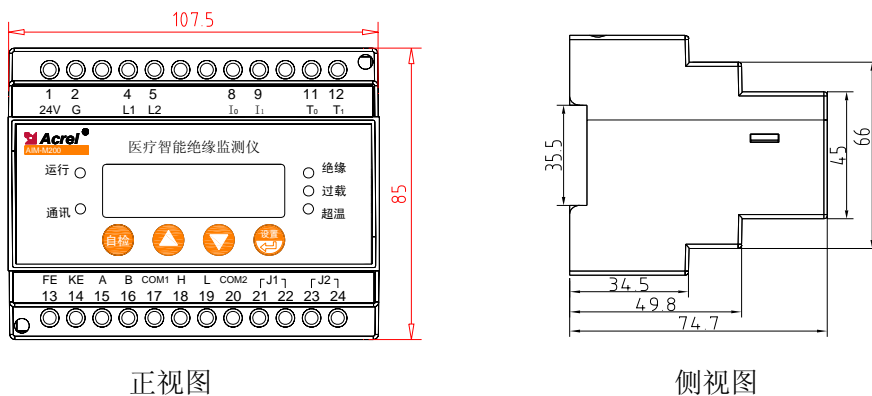


AITR 系列隔离变压器外形尺寸图

表 9 AITR 系列隔离变压器外形尺寸

型号	容量 (VA)	A (mm)	B (mm)	C (mm)	D (mm)	E (mm)	F (mm)	总重量 (kg)
AITR10000	10000	280	275	427	240	190	φ 11	92
AITR8000	8000	280	265	427	240	190	φ 11	90
AITR6300	6300	280	255	427	240	175	φ 11	75
AITR5000	5000	280	255	427	240	175	φ 11	73
AITR3150	3150	280	225	427	240	175	φ 11	53

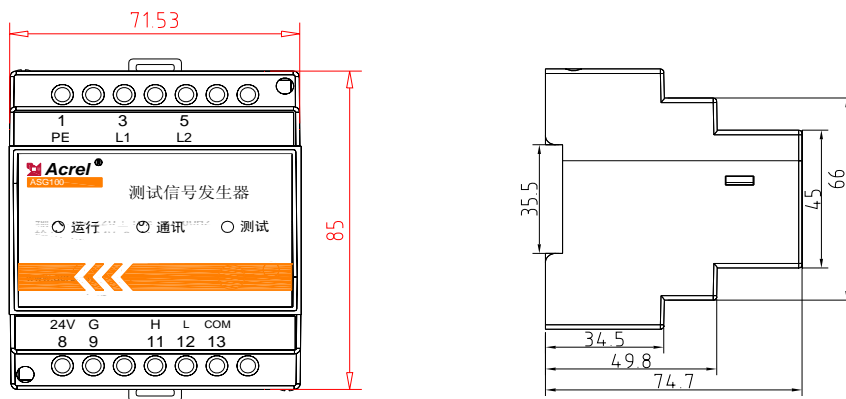
5.1.2 AIM-M200 医疗智能绝缘监测仪外形尺寸 (单位: mm)



正视图

侧视图

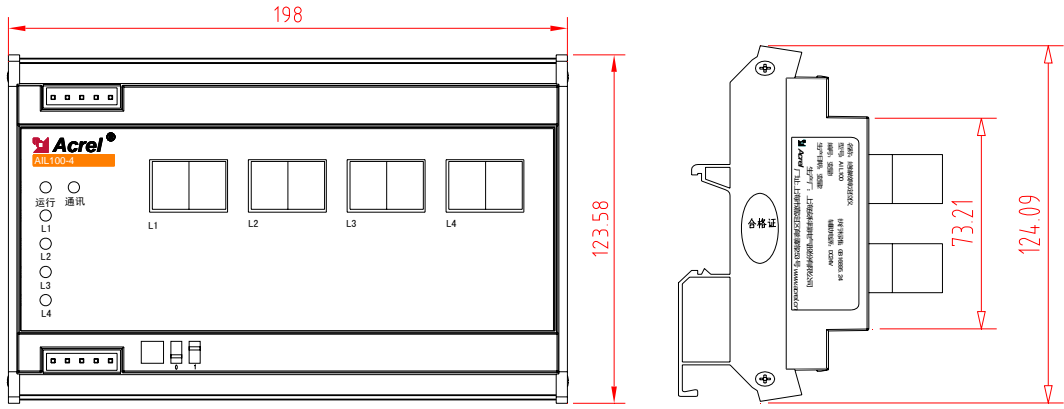
5.1.3 ASG100 测试信号发生器外形尺寸 (单位: mm)



正视图

侧视图

5.1.4 AIL100-4/AIL100-8 绝缘故障定位仪外形尺寸 (单位: mm)

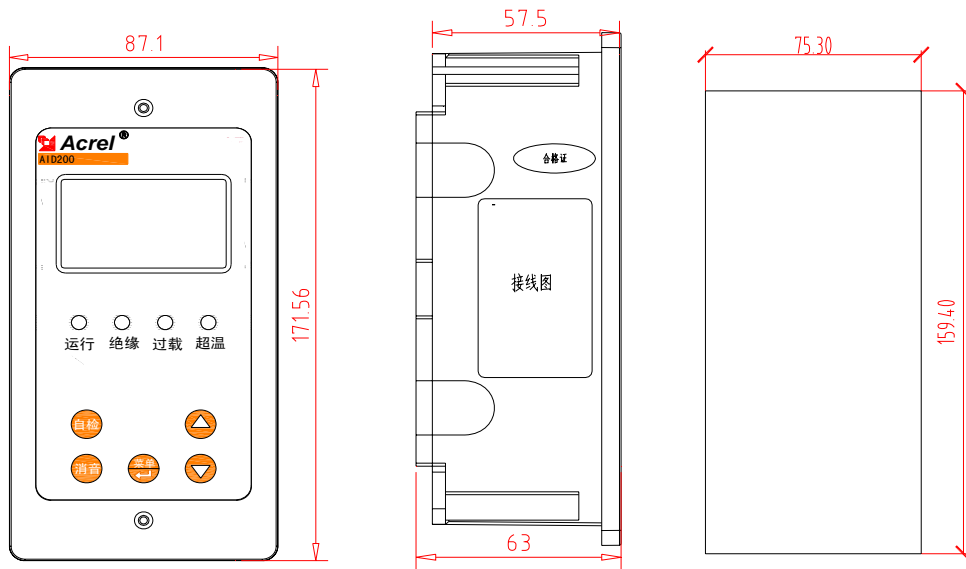


正视图

侧视图

说明：AIL100-4 和 AIL100-8 两个型号采用相同的产品外壳，故产品外形尺寸完全相同。

#### 5.1.5 AID200 集中报警与显示仪外形尺寸（单位：mm）

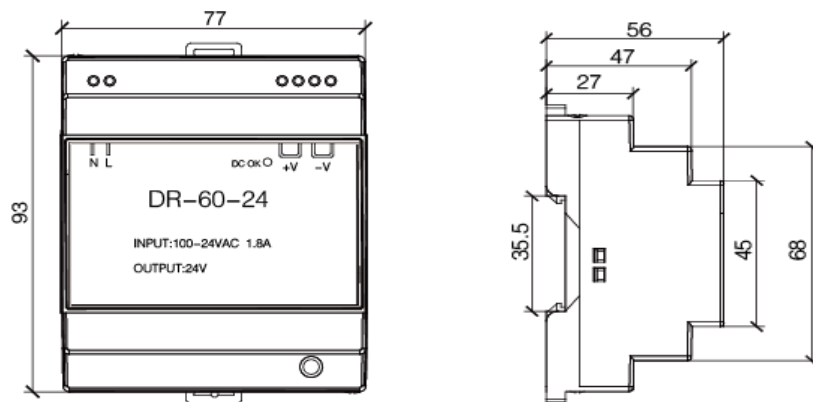


正视图

侧视图

开孔尺寸

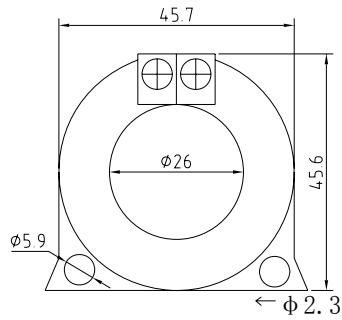
#### 5.1.6 DR-60-24 电源模块外形尺寸（单位：mm）



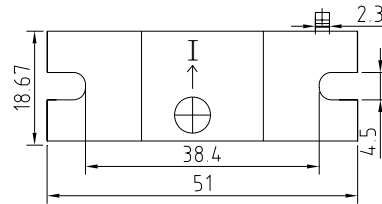
正视图

侧视图

#### 5.1.7 AKH-0.66P26 电流互感器外形尺寸（单位：mm）



正视图



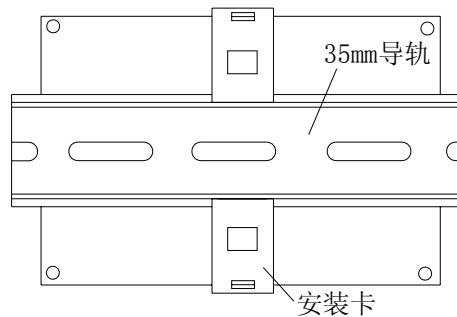
底视图

## 5.2 安装方法

医用 IT 系统绝缘监测及故障定位装置等七件套产品除了 AID200 集中报警与显示仪外，最好集中安装在配电柜（隔离电源柜）里，隔离变压器安装于配电柜底部，用配套的螺栓固定，并安装散热风扇。仪表和断路器则安装于上部面板上。若隔离变压器单独安装，不宜离 AIM-M200 绝缘监测仪太远。AID200 集中报警与显示仪若用于手术室内，可嵌墙安装于手术室内情报面板的旁边，以便手医务人员查看，若用于 ICU/CCU 等重症监护室里，则应安装手护士站内，供值班护士查看。AID200 对外接线包括两根 24V 电源线和 1 根 2 芯屏蔽双绞线的 CAN 通讯线，这 3 根线均从隔离电源柜内引来，施工时应注意预留管线。

### 5.2.1 AIM-M200 医疗智能绝缘监测仪安装方式

AIM-M200 绝缘监测仪采用导轨的安装方式，固定方式为卡扣式，如下图所示：



### 5.2.2 ASG100 测试信号发生器安装方式

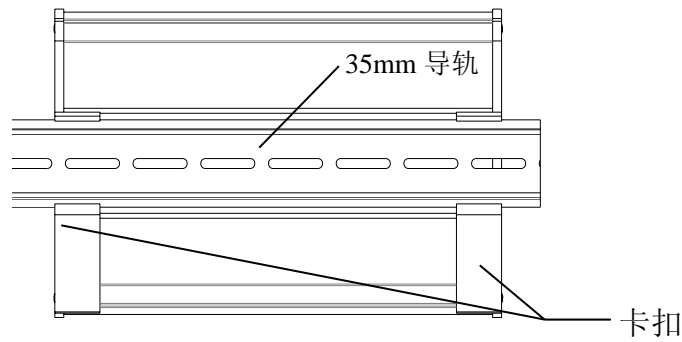
ASG100 采用导轨的安装方式，固定方式为卡扣式，可以和 AIM-M200 绝缘监测仪并排安装在同一导轨上。

### 5.2.3 DR-60-24 电源模块安装方式

DR-60-24 电源模块采用导轨的安装方式，卡扣式固定，也可同 AIM-M200 监测仪并排安装在同一导轨上。

### 5.2.4 AIL100-4/AIL100-8 绝缘故障定位仪安装方式

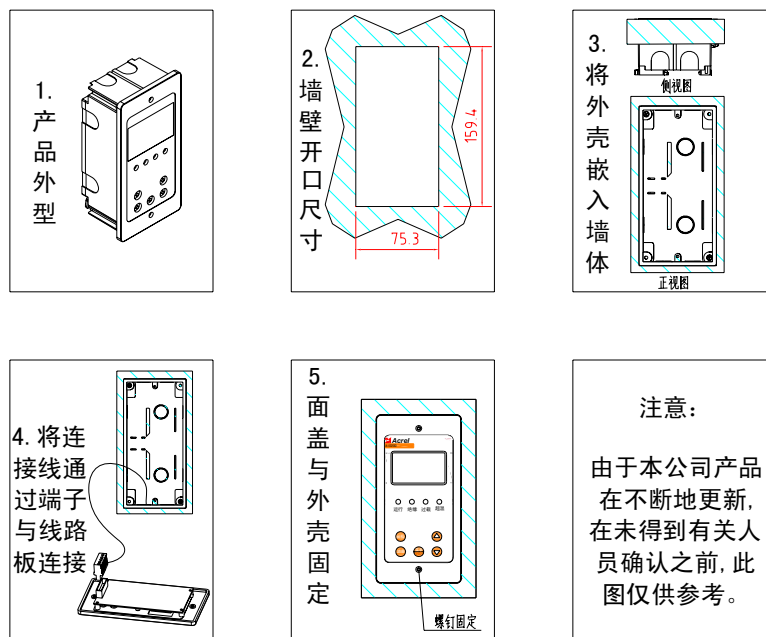
AIL100-4/AIL100-8 采用导轨的安装方式，固定方式为卡扣式，如下图所示：



由于 IT 系统各支路都要穿过 AIL100 的各互感器后再连接至负载，故为方便布线 AIL100 在安装时应靠近各支路输出端。

### 5.2.5 AID200 集中报警与显示仪安装方式

AID200 采用嵌入墙体安装方式，固定方式为锁扣固定，其安装过程如下图所示：



在装修时，应先将 AID200 的外壳嵌入墙体内固定，并将靠近管线的敲落孔敲，使导线（2 根电源线+1 根两芯的屏蔽双绞线）引入，接到前面盖后，再将面盖用螺钉固定在外壳上。

## 5.3 接线方法

### 5.3.1 AITR 系列医用隔离变压器接线方式

在变压器接线端子处，标记为“PM”的为输入端子，其中 0、230 的两个端子接输入的 220V 单相交流电。标记为“SEC”的为输出端子，其中 0、230 的两个端子输出电压为交流 220V，外接现场负载。S 端子连接到现场的 PE 母排上（或等电位端子排上）。两个 ST 端子为温度传感器接口，分别与 AIM-M200 绝缘监测仪的 13、14 号端子相连。

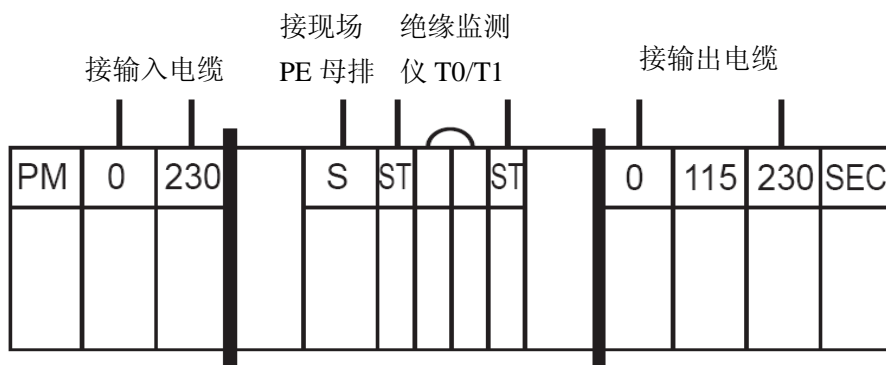
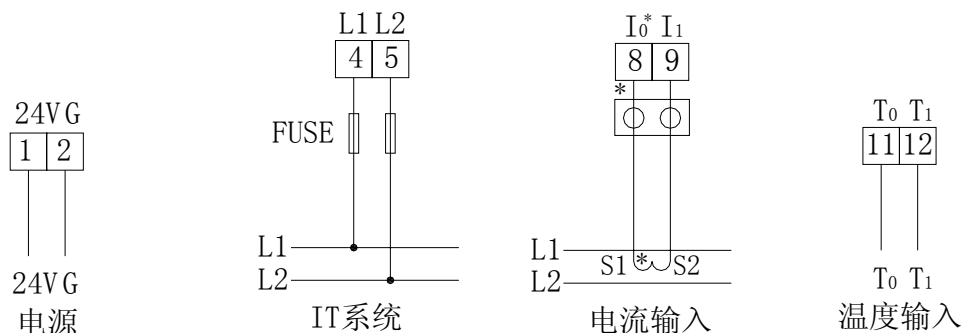


图 2 AITR 系列医用隔离变压器接线端子图

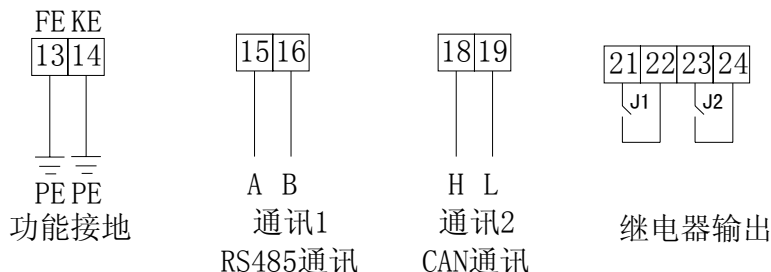
说明：隔离变压器输入输出端的接线，应根据隔离变压器额定输入输出电流来选择匹配线径的铜线（详见后面 5.4 部分表格），S 端子的接线地可选用  $2 \times 4\text{mm}^2$  黄绿线。两个 ST 端子的接线可选用  $2 \times 1.5\text{mm}^2$  的屏蔽双绞线，且接线不宜过长。

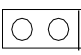
### 5.3.2 AIM-M200 医疗智能绝缘监测仪接线方式

上排端子：24V、G 为辅助电源，L1、L2 与被监测 IT 系统连接（可接至隔离变压器的两个输出端）、I0、I1 为电流互感器的信号输入、T0、T1 为温度传感器的信号输入。



下排端子：KE、FE 为功能接地线，应该采用两根相互独立的导线与现场的等电位端子排相连。A、B 为与 RS485 通讯的端子，H、L 为与 CAN 通讯接线端子（用于和 ASG100 测试信号发生器、AIL100 系列绝缘故障定位仪和 AID200 集中报警与显示仪通讯连接），J1 为超温报警输出（用于控制散热风扇），J2 为故障报警继电器输出。



说明：1)  为用于 CT 二次侧短接的试验端子。

2) 绝缘监测仪 1、2 号端子连接到 24V 电源的接线可采选  $2 \times 1.5\text{mm}^2$  的铜导线，4、5 号对应的 L1 和 L2 端子，可选用  $2 \times 1.5\text{mm}^2$  的多股铜线，13、14 号对应的 FE 和 KE 端子，可选用  $2 \times 4\text{mm}^2$  黄绿线（接地线）。J1、J2 继电器输出为干节点，控制外接负载时需另加电源，如 J1 控制交流 220V 散热风扇时，需外加交流 220V

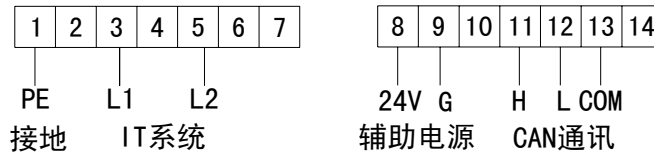


电源，接线线型根据负载电流确定。

3) 8、9号端子对应的互感器信号线、11、12号端子对应的温度信号线、15、16号端子对应的RS485通讯线，以及18、19号端子对应的CAN通讯线，可选用 $2 \times 1.5\text{mm}^2$ 屏蔽双绞线，通讯用的COM口均不接线。

### 5.3.3 ASG100 测试信号发生器接线方式

上排端子(1—7)：PE连接到现场的等电位端子排上，L1、L2与被监测的IT系统连接(可并联到隔离变压器输出端)；下排端子(8—14)：24V、G为辅助电源，H、L和COM为CAN通讯接线端子(用于和AIM-M200医疗智能绝缘监测仪、AID200集中报警与显示仪、AIL100系列绝缘故障定位仪通讯端子连接)。



说明：相关接线选型可参考上述AIM-M200绝缘监测仪选用的线型。通讯的COM口对外不接线。

### 5.3.4 AIL100-4/AIL100-8 绝缘故障定位仪接线方式

上排端子(1—2)：24V、G为辅助电源；下排端子(21—23)：H、L为CAN通讯接线端子(用于和医疗智能绝缘监测仪、集中报警与显示仪以及测试信号发生器通讯端子连接)。



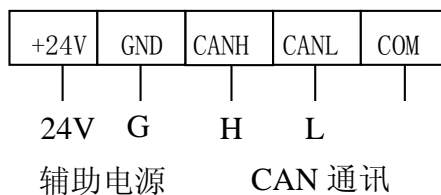
下排端子(24、28)：F1、F2用作绝缘故障定位仪回路扩展功能。当1套IT系统中所需定位回路超出8回路时，可以同时采用2只(且最多2只)AIL100系列绝缘故障定位仪，此时需将第2个绝缘故障定位仪F1、F2端子线接线短接。短接后，第2只故障定位仪定位的支路数变成9-12路(AIL100-8)，或9-16路(AIL100-8)。

为了保障CAN通讯的正常运行，需要各仪表的CAN接口以手拉的方式连接，同时在通讯总线的首末端各联1只120欧姆的匹配电阻。AIL100系列绝缘故障定位仪可以通过拨码开关将内置的匹配电阻并联到总线上。各仪表的CAN通讯手拉手连接时，可以将AIL100放置于CAN总线的首端或末端，并将2只拨码开关皆拨至1的位置(即上端)，即可加入 $120\Omega$ 的匹配电阻，保障通讯畅通。如果AIL100在CAN总线末端，则应将2只拨码开关皆拨至0位置(即下端)，以断开匹配电阻。

说明：相关接线选型可参考上述AIM-M200绝缘监测仪选用的线型。通讯的COM口对外不接线。

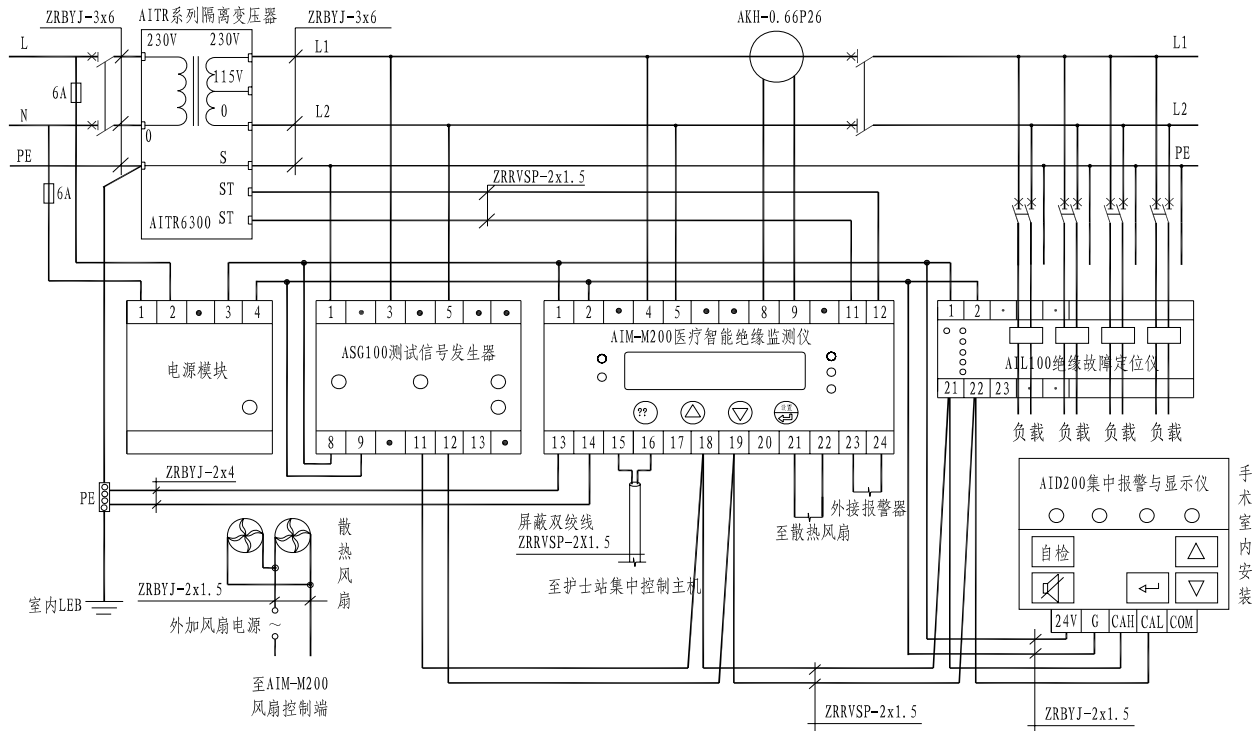
### 5.3.5 AID200 集中报警与显示仪接线方式

+24V、G端子为辅助电源，CANH、CANL与AIM-M200、ASG100和AIL100-4/AIL100-8的H、L连接。



说明：相关接线选型可参考上述AIM-M200绝缘监测仪选用的线型。通讯的COM口对外不接线。

## 5.4 典型接线图



说明:

1) 隔离变压器输入输出端的接线线径应与隔离变压器的额定电流相匹配，也可以根据下表选型：

隔离变压器型号	所选线径
AITR3150	$3 \times 4\text{mm}^2$
AITR5000/AITR6300	$3 \times 6\text{mm}^2$
AITR8000/AITR10000	$3 \times 10\text{mm}^2$

2) AIM-M200 绝缘监测仪（对应端子：1、2号）、ASG100 测试信号发生器（对应端子：8、9号）、AIL100 绝缘故障定位仪（对应端子：1、2号）和 AID200 集中报警与显示仪（对应端子：24V、G）的辅助电源（仪表工作电源）均为直流 24V，由 DR-60-24 直流电源模块（24V 输出端子：3、4号）统一供电。考虑到开关电源可能对 IT 系统造成干扰，直流电源模块输入交流 220V（对应端子：1、2号）由隔离变压器的输入端引入，并串接 6A 的熔断器保护。

3) AIM-M200 绝缘监测仪的 21、22 号端子继电器输出控制为干节点，用于控制风扇时需另加风扇的电源。当多台变压器集中安装于 1 台隔离电源柜内时，多台风扇应该连接成由多台绝缘监测仪并行控制的方式，即每 1 台绝缘监测仪都能启停所有的风扇。

4) AKH-0.66P26 只需穿过隔离变压器二次侧输出 L1、L2 两根线中的任何一根即可，但不能同时穿两根线。其输出用  $2 \times 1.5\text{mm}^2$  的线接至 AIM-M200 的 8 号、9 号端子上，且不允许接地。

5) 为了可靠监测隔离电源系统对地绝缘，AIM-M200 绝缘监测仪的 4、5 号端子应用  $2 \times 1.5\text{mm}^2$  的多芯铜线可靠连接到 IT 系统上（可并联连到隔离变压器的输出端），13、14 号端子应用两根独立的  $4\text{mm}^2$  的黄绿接地线分别连接到现场的等电位端子排（或隔离电源柜内的接地端子排）上。

6) 为可靠实现故障定位，ASG100 测试信号发生器的 3、5 号端子应用  $2 \times 1.5\text{mm}^2$  的多芯铜线可靠连接到 IT

系统上（可并联连到隔离变压器的输出端），1号端子应用1根4mm<sup>2</sup>的黄绿接地线连接至现场的等电位端子排（或隔离电源柜内的接地端子排）上。隔离电源系统各支路负载配电的两根线（不包括PE线）应一起按由上到下的方式穿过AIL100系列故障定位仪上各互感器后，再接至末端负载上。

7) AIM-M200（18、19号端子）、ASG100（11、12号端子）、AIL100（21、22号端子）和AID200（CAH、CAL端子）之的CAN通讯线连接可选用2×1.5mm<sup>2</sup>的屏蔽双绞线，接线时应采用手拉手的方式（即上一只表的通讯线接至本表的通讯端子后，再从本表的端子上引出来，接至下表的通讯端子上），CAN总线的首末端的两通讯端子间应各并接1只匹配电阻，推荐并随货附带的电阻阻值为120Ω。AIM-M200的13、14号端子为RS485通讯端子，用于与上位机的通讯，如果没有上位机，则不接线。

## 5.5 注意事项

(1) 医用IT系统绝缘监测和故障定位七件套产品，除了AID200外，应集中安装于隔离电源柜中。若现场空间有限无法采用隔离电源柜时，隔离变压器可单独安装，但不宜离绝缘监测仪和现场负载过远。

(2) 安装接线时严格应按接线图进行接线，接线最好用针式套接头压接后，再插入仪表相应端子并将螺钉拧紧，避免因接触不良而导致仪表工作不正常。

(3) 仪表和变压器的接地线均应与现场的等电位端子排可靠连接。当采用隔离电源柜时，应先连接到隔离电源柜内的接地端子排上，再统一连接至现场的等电位端子排。

(4) AIM-M200医疗智能绝缘监测仪电流输入要采用配套的AKH-0.66P26型电流互感器，接线时建议接线用U型压头压接后，再接到CT的接线端子上，不要直接用裸线头连接，以保证连接可靠，也便于拆装。去除该接线前，必须先切断CT一次回路或者短接二次回路。

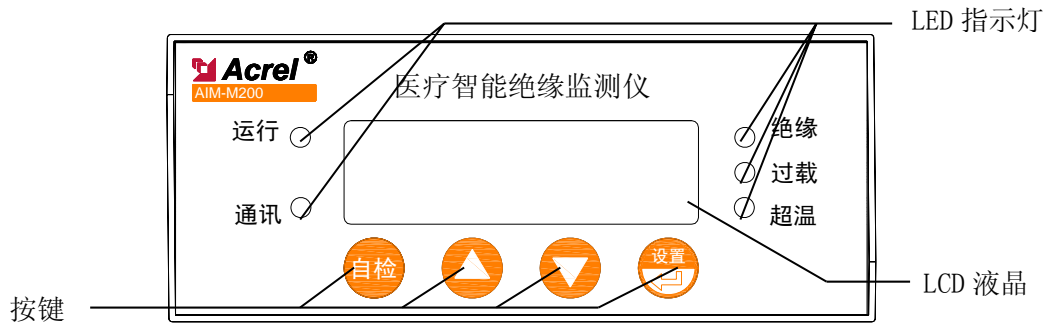
### (5) 特别提醒：

任何隔离变压器在启动时均会产生冲击电流，过大的冲击电流可能会造成变压器一次侧的断路器断开或闭合困难，因此对于采用医用隔离变压器及绝缘监测产品组成的医疗IT系统，在选择隔离变压器进线回路的断路器时，应按国标要求选用只带短路保护，不带过负荷保护的断路器。若选用带过载保护的断路器，应选用符合国标GB14048.2-2008的C、D脱扣曲线的断路器，且断路器的额定电流根据隔离变压器的容量按如下对应关系确定：10kVA-63A；8kVA-50A；6.3kVA-40A；5kVA-40A；3.15kVA-20A。

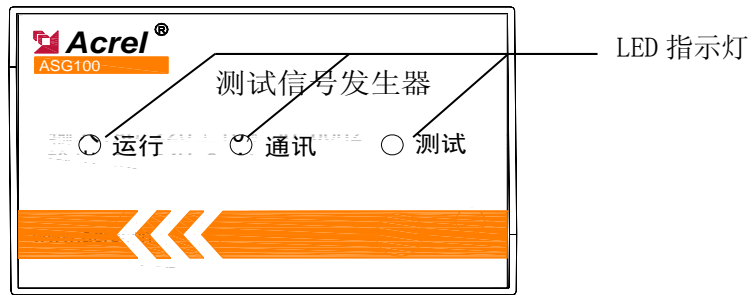
若未按上述要求选择断路器，发生断路器闭合困难或运行过程中断开而引起的医疗事故，本公司不承担任何责任。

## 6 编程与使用

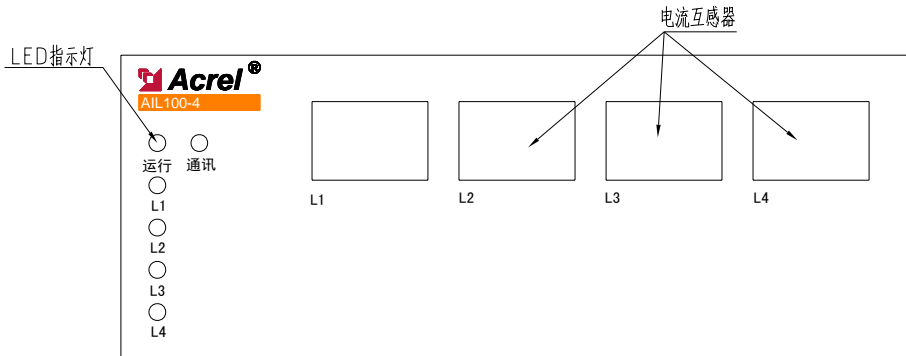
### 6.1 面板说明



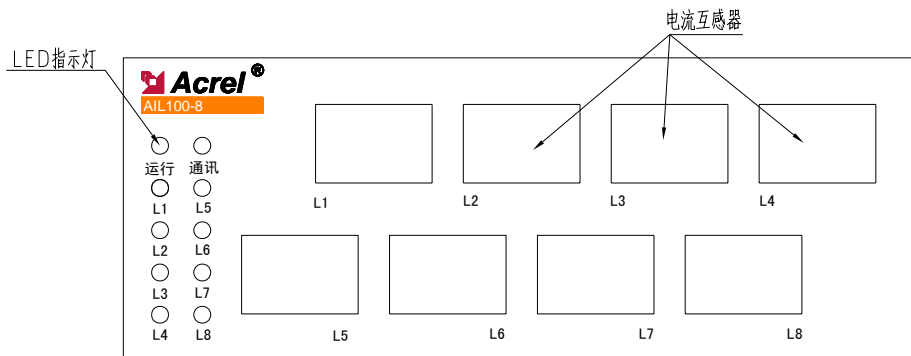
AIM-M200 医疗智能绝缘监测仪面板



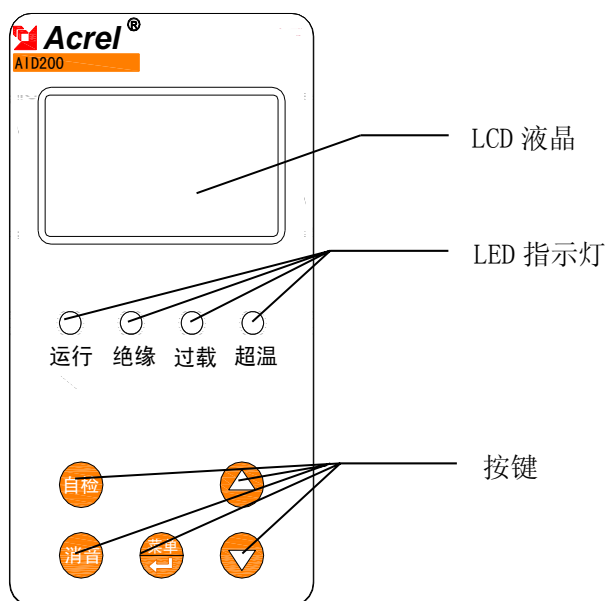
ASG100 测试信号发生器面板



AIL100-4 绝缘故障定位仪面板



AIL100-8 绝缘故障定位仪面板



AID200 集中报警与显示仪面板

## 6. 2 LED 指示说明

### 6.2.1 AIM-M200 医疗智能绝缘监测仪 LED 指示说明

指示灯状态	说明
“运行”状态	装置正常运行时，指示灯闪烁，闪烁频率大约为一秒一次
“通讯”状态	指示装置通讯状况，有数据通讯时，指示灯闪烁
“绝缘”状态	当绝缘电阻超过报警值，或 LL 断线/FK 断线时，指示灯闪烁报警
“过载”状态	当负荷电流超过变压器总负荷电流时，指示灯闪烁报警
“超温”状态	当检测的变压器温度超过报警值，或温度传感器接线断线时，指示灯闪烁报警

### 6.2.2 ASG100 测试信号发生器 LED 指示说明

指示灯状态	说明
“运行”状态	装置正常运行时，指示灯闪烁，闪烁频率大约为一秒一次
“通讯”状态	指示装置通讯状况，有数据通讯时，指示灯闪烁
“测试”状态	当指示灯为绿色时，表明系统正常运行；为红色时，表明装置出现 L1、L2 断线故障；出现红绿交替闪烁时，表明装置正在产生故障定位信号

### 6.2.3 AIL100-4/AIL100-8 绝缘故障定位仪 LED 指示说明

指示灯状态	说明
“运行”状态	装置正常运行时，指示灯闪烁，闪烁频率大约为一秒一次
“通讯”状态	指示装置通讯状况，有数据通讯时，指示灯闪烁
“L1-L8”状态	指示绝缘故障所在的回路

### 6.2.4 AID200 集中报警与显示仪 LED 指示说明